



**ГОСУДАРСТВЕННЫЙ СТАНДАРТ
СОЮЗА ССР**

СОЕДИНИТЕЛИ ПЛОСКИЕ ВТЫЧНЫЕ

**ОСНОВНЫЕ РАЗМЕРЫ, ТЕХНИЧЕСКИЕ ТРЕБОВАНИЯ
И МЕТОДЫ ИСПЫТАНИЙ**

**ГОСТ 24566—86
(СТ СЭВ 5360—85)**

Издание официальное

**ГОСУДАРСТВЕННЫЙ КОМИТЕТ СССР ПО СТАНДАРТАМ
Москва**

Цена 5 коп.

к ГОСТ 24566—86 Соединители плоские втычные Основные размеры, технические требования и методы испытаний

В каком месте	Напечатано	Должно быть
Пункт 1.3.1 Пункт 2.2.6. Таблица 4. Графа «Номинальный ток по справочному приложению 2»	шириной 2,8 м Черт. 1 Черт 2 Черт 3 Черт 4	шириной 2,8 мм Черт 13 Черт. 14 Черт. 15 Черт. 16

(ИУС № 5 1990 г.)

СОЕДИНИТЕЛИ ПЛОСКИЕ ВТЫЧНЫЕ**Основные размеры, технические требования
и методы испытаний**Flat plug-in connectors. Basic dimensions,
technical requirements and test methods**ГОСТ**
24566—86
(СТ СЭВ 5360—85)

ОКП 34 2949

Срок действия с 01.01.88
до 01.01.93

Настоящий стандарт распространяется на плоские втычные соединители (далее соединители), состоящие из розеток и вилок с плоскими гнездовыми и штыревыми контактами, и устанавливает основные размеры вставок и гнезд, а также технические требования и методы испытаний соединителей.

Стандарт не распространяется на соединители для электрооборудования дорожных транспортных средств и сельскохозяйственных самоходных машин.

Соединители предназначены для разъемного контактного соединения проводов и кабелей (далее проводников) с медными жилами сечением от 0,35 до 10 мм² между собой и присоединения указанных проводников к электротехническим устройствам при монтаже электрических цепей переменного тока напряжением от 24 до 660 В частотой до 60 Гц и постоянного тока напряжением от 24 до 440 В.

Виды климатических исполнений УЗ, ТЗ по ГОСТ 15150—69. Соединители также пригодны для эксплуатации в условиях УХЛ4.

Пояснения терминов, применяемых в стандарте, приведены в справочном приложении 1.

1. ОСНОВНЫЕ РАЗМЕРЫ

1.1. Номинальная ширина соединителей выбирается из ряда: 2,8; 4,8; 6,3; 9,5 мм.

1.2. Основные размеры вставок вилочной части соединителей должны соответствовать указанным на черт. 1 и в табл. 1.

1.3. Основные размеры фиксирующих элементов вставок должны соответствовать указанным на черт. 2 и в табл. 1.

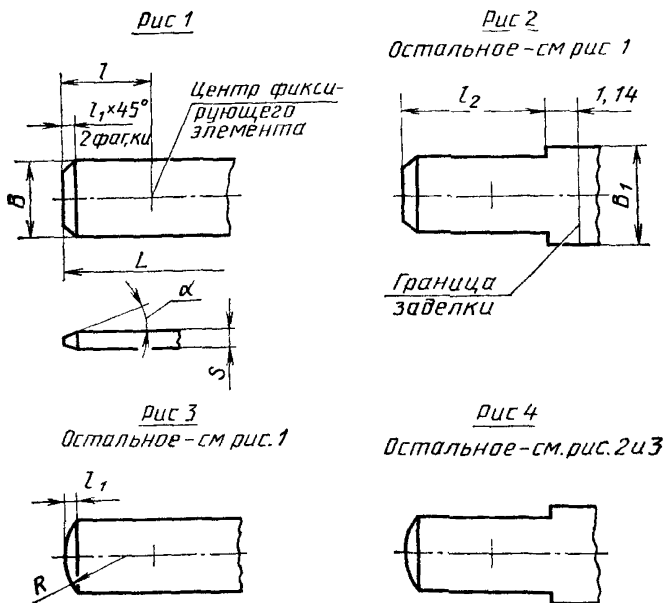
1.3.1. Вставки номинальной шириной 2,8 м допускается выполнять без фиксирующих элементов.

1.3.2. На поверхности вставок допускается выпуклость высотой не более 0,025 мм вокруг фиксирующего элемента на расстоянии не более 1,3 мм.

1.4. Основные размеры гнезд розеточной части соединителей должны соответствовать указанным на черт. 3, 4 и в табл. 2, 3.

1.5. Форма вставок и гнезд может отличаться от приведенной на черт. 1, 3, 4 при условии соответствия установленным размерам.

Вставки



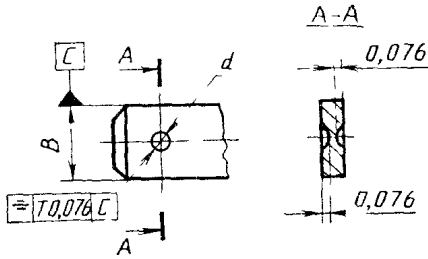
Черт. 1

Примечания:

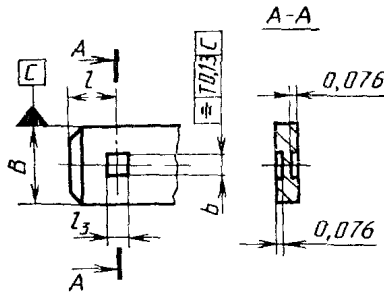
1. Допускается отклонение формы фаски $l_1 \times 45^\circ$ от плоскостности в пределах указанных размеров.

2. Размер B_1 устанавливается в зависимости от конструкции вилки.

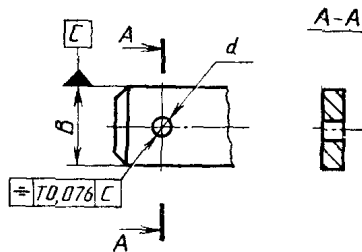
Фиксирующий элемент в виде круглых углублений



Фиксирующий элемент в виде прямоугольных углублений



Фиксирующий элемент в виде отверстия



Черт. 2

Таблица 1

Размеры, мм

Номинальный размер соединителя	B		b		d		L, не менее	l	
	не менее	не более	не менее	не более	не менее	не более		не менее	не более

Соединители с углублениями

2,8×0,5	2,7	2,9	1,4	1,7	1,1	1,3	8,1	1,3	1,8
2,8×0,8									
4,8×0,5*	4,6	4,8			1,3	1,5	7,3	2,3	2,8
4,8×0,8									
6,3×0,8	6,2	6,4	2,2	2,5	1,6	2,0	8,9	3,6	4,1

Соединители с отверстием

2,8×0,5	2,7	2,9			1,1	1,3	8,1	1,3	1,8
2,8×0,8									
4,8×0,5*	4,6	4,8	—	—	1,3	1,5	7,3	3,0	3,4
4,8×0,8									
6,3×0,8	6,2	6,4			1,6	2,0	8,9	4,3	4,7
9,5×1,2	9,4	9,6					13,1	4,5	5,5

Продолжение табл. 1

Размеры, мм

Номинальный размер соединителя	l ₁		l ₂		l ₃		R		s		α	
	не менее	не более	не менее	не более	не менее	не более	не менее	не более	не менее	не более	не менее	не более

Соединители с углублениями

2,8×0,5	0,3	0,7	7,0	1,0	1,4	0,3	1,4	0,47	0,54	8	12°
2,8×0,8											
4,8×0,5*	0,6	0,9	6,2	1,2	1,5	0,6	1,7	0,47	0,54		
4,8×0,8											
6,3×0,8	0,7	1,0	7,8	1,8	2,0	0,7	1,8	0,77	0,84		

* Не рекомендуется для новых разработок

Размеры, мм

Продолжение табл. 1

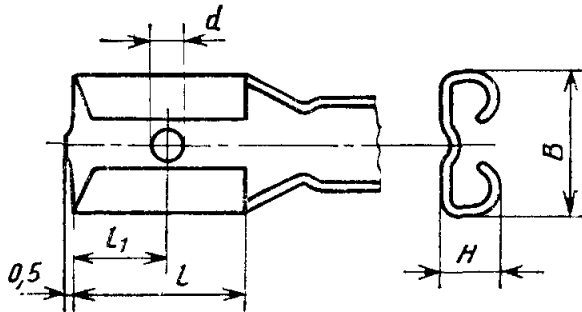
Номинальный размер соединителя	l_1		l_2	l_3		R		S		α	
	не менее	не более	не менее	не менее	не более	не менее	не более	не менее	не более	не менее	не более

Соединители с отверстием

2,8×0,5	0,3	0,7	7,0	—	—	0,3	1,4	0,47	0,54	8°	12°
2,8×0,8								0,77	0,84		
4,8×0,5*	0,6	0,9	6,2	—	—	0,6	1,7	0,47	0,54	8°	12°
4,8×0,8								0,77	0,84		
6,3×0,8	0,7	1,0	7,8	—	—	0,7	1,8	0,77	0,84	6°	14°
9,5×1,2								1,3	12,0		

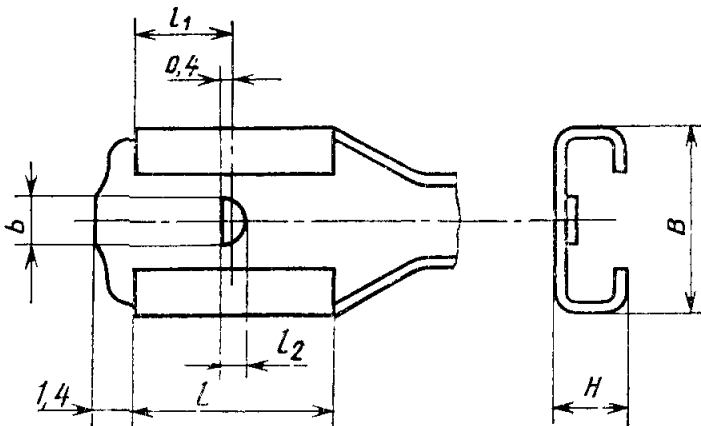
* Не рекомендуется для новых разработок

Гнездо



Черт. 3

Гнездо (вариант конструкции)



Черт. 4

Таблица 2

Размеры гнезда, мм (черт. 3)

Номинальный размер соединителя	В, не более	d, не более	H, не более	l		l ₁ , не более
				не менее	не более	
2,8×0,5	3,8	1,2	2,3	6,0	6,6	5,7
2,8×0,8						
4,8×0,5*	6,0	1,4	2,9	7,5	8,1	4,5
4,8×0,8						
6,3×0,8	7,8	1,6	3,5	7,5	8,1	7,0
9,5×1,2	11,1		4,0	10,9	12,2	

* Не рекомендуется для новых разработок

Таблица 3

Размеры гнезда, мм (черт. 4)

Номинальный размер соединителя	В, не более	b, не более	H, не более	l		l ₁ , не более	l ₂ , не более
				не менее	не более		
4,8×0,5*	6,2	1,4	1,9	6,1	6,6	3,3	1,2
4,8×0,8			2,3				
6,3×0,8	7,8	1,8		7,7	8,2	4,1	1,5

* Не рекомендуется для новых разработок

2. ТЕХНИЧЕСКИЕ ТРЕБОВАНИЯ

2.1. Соединители должны изготавливаться в соответствии с требованиями настоящего стандарта, стандартов и технических условий на соединители конкретных типов по конструкторской документации, утвержденной в установленном порядке.

2.2. Требования к конструкции

2.2.1. Масса и удельная масса соединителей не должны превышать значений, установленных в стандартах и технических условиях на соединители конкретных типов.

2.2.2. Конструкция соединителей должна обеспечивать их работоспособность в любом рабочем положении в пространстве.

2.2.3. Степень защиты соединителей—IP00 по ГОСТ 14254—80.

2.2.4. Вилки (розетки) соединителей одного исполнения должны быть взаимозаменяемыми.

2.2.5. Вилки и розетки одного исполнения должны сочленяться между собой в одном заданном положении без заеданий и перекосов и иметь надежную фиксацию сочлененного положения.

2.2.6. Соединители должны обеспечивать присоединение к ним проводников по табл. 4.

Таблица 4

Исполнение соединителя	Номинальная ширина соединителя, мм	Номинальное сечение присоединяемых проводников, мм ²	Номинальный ток по справочному приложению 2
11	2,8	0,35; 0,5; 0,75	Черт. 1
12		0,75; 1,0	
21	4,8	0,5; 0,75	Черт. 2
22		0,75; 1,0	
23		1,5; 2,5	
31	6,3	0,5; 0,75	Черт. 3
32		0,75; 1,0	
33		1,5; 2,5; 4,0	
34		4,0; 6,0	
41	9,5	4,0; 6,0	Черт. 4
42*		6,0	

* Допускается присоединение проводников номинального сечения 10 мм²

2.2.7. Хвостовики соединителей должны обеспечивать присоединение проводников опрессовкой. Допускается присоединение проводников пайкой и сваркой.

2.2.8. Хвостовики соединителей должны иметь приспособление для закрепления на оболочке (изоляции) проводника.

2.2.9. Соединители должны иметь защитное покрытие Хим.Пас; 06; 09 по ГОСТ 9.303—84.

2.2.10. Вилки и розетки следует изготавливать в виде цепи или штучных деталей. Вилки и розетки, изготовленные в виде цепи, должны быть намотаны на кассеты. Чертеж кассеты приведен в обязательном приложении 3.

2.2.11. Допускается отсутствие защитного покрытия на вилках и розетках, изготовленных в виде цепи, в местах их отрубки от цепи.

2.2.12. Поверхности соединителей не должны иметь трещин, следов коррозии, острых кромок, заусенцев, следов от штамповки.

2.2.13. Усилия сочленения и расчленения вилки и розетки с покрытием, полученным химическим способом, должны соответствовать указанным в табл. 5; вилки с покрытием, полученным химическим способом, и розетки с оловянным покрытием — указанным в табл. 6.

При этом усилия должны замеряться при каждой из шести операций сочленения-расчленения, причем при первой и шестой операциях следует использовать вилки, не бывшие в употреблении.

Таблица 5

Номинальная ширина соединителя, мм	Усилие, Н					
	сочленения, не более	первого расчленения			шестого расчленения	
		не более	не менее		не менее	
			среднее	отдельное	среднее	отдельное
2,8	53	44	13*	9*	9*	5*
4,8	67	89	22	13	13	9
6,3	80	80	27	18	22	18
9,5	100	80	30	20	30	20

* Для изделий по ГОСТ 8223—81 усилие расчленения — не менее 15 Н

Таблица 6

Номинальная ширина соединителя, мм	Усилие, Н					
	сочленения, не более	первого расчленения			шестого расчленения	
		не более	не менее		не менее	
			среднее	отдельное	среднее	отдельное
2,8	53	44	13*	9*	9*	5*
4,8	67	89	22	13	13	9
6,3	76	76	22	13	18	13
9,5	100	80	40	23	40	23

* Для изделий по ГОСТ 8223—81 усилие расчленения — не менее 15 Н

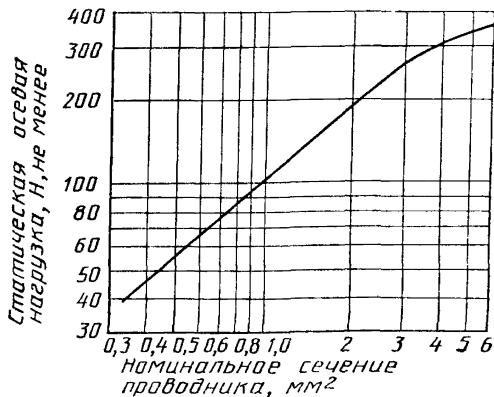
2.2.14. Соединение вилки и розетки с проводником должно выдерживать напряжения, возникающие от воздействия статической осевой нагрузки на растяжение, не менее указанной на черт. 5.

2.3. Требования к электрическим параметрам

2.3.1. Режим работы соединителей — продолжительный.

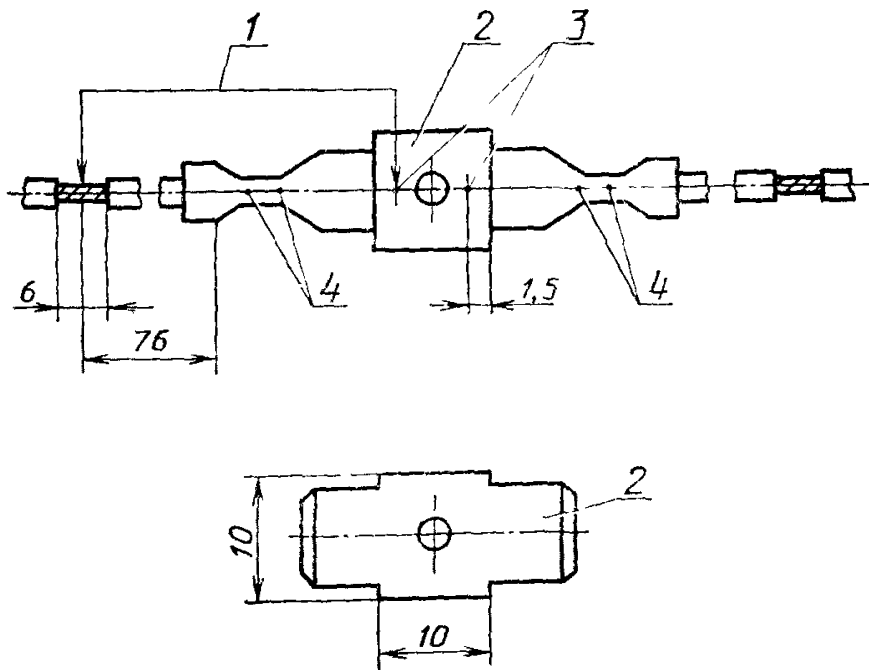
2.3.2. Электрическое сопротивление соединителя, равное разности электрического сопротивления контактных соединений вилка-розетка и хвостовик-проводник на участке *A* (черт. 6) и $1/4$ электрического сопротивления участка соединяемых проводников *B* (черт. 7), не должно превышать значений, указанных на черт. 8—11.

2.3.3. Соединители должны выдерживать воздействие сквозных токов; термическая и электродинамическая стойкость в течение 1 и 0,1 с соответственно. Значения токов должны соответствовать указанным в табл. 7.



Черт. 5

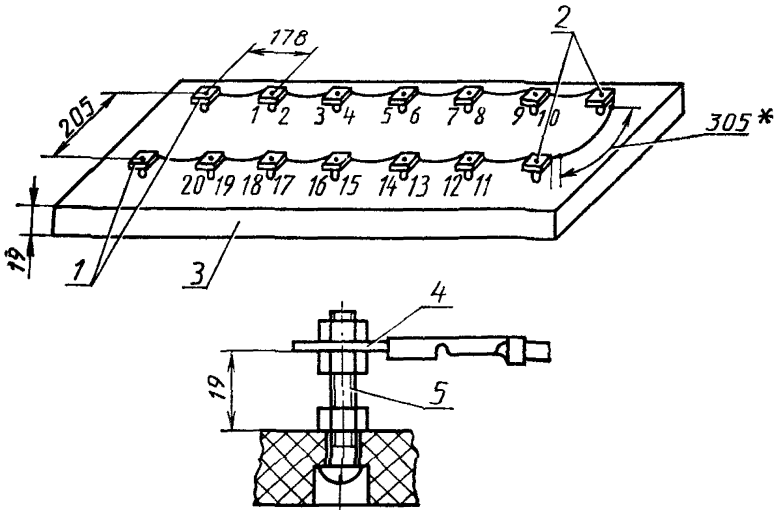
**Размещение измерительных точек и термопар
на контактных соединениях**



1—участок измерения напряжения *A*; 2—двойная вилка; 3—измерительные точки; 4—участки размещения термопар

Черт. 6

Испытательный комплект

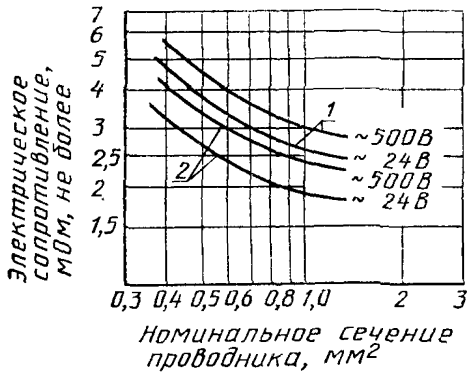


* Установленная длина для измерения напряжения на участке Б

1 — измерительные контакты; 2 — контакты, на которых измерения не проводят; 3 — фенольный слоистый пластик; 4 — двойная вилка; 5 — стальной винт

Черт. 7

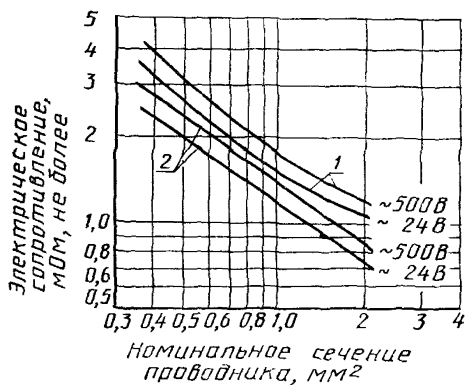
Соединитель номинальной шириной 2,8 мм



Покрытие: 1 — Хим. Пас/Хим. Пас; 2 — 0/0 или 0/Хим. Пас

Черт. 8

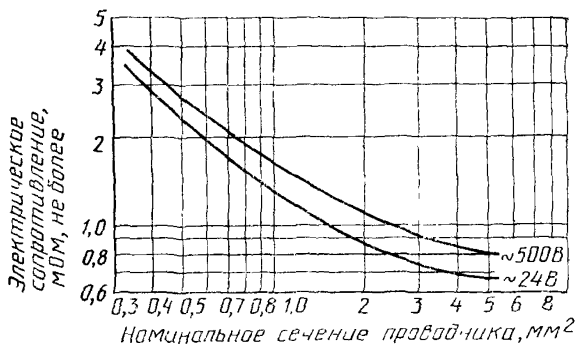
Соединитель номинальной шириной 4,8 мм



Покрытие: 1—Хим. Пас/Хим. Пас; 2—0/0 или 0/Хим. Пас

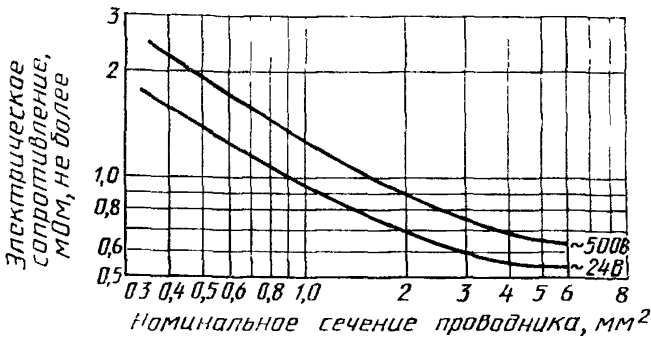
Черт. 9

Соединители номинальной шириной 6,3 и 9,5 мм
(покрытие: Хим.Пас/Хим.Пас)



Черт. 10

Соединители номинальной шириной 6,3 и 9,5 мм
(покрытие: 0/0 или 0/Хим.Пас)



Черт. 11

Таблица 7

Номинальная ширина соединителя, мм	Ток термической стойкости, А	Ток электродинамической стойкости, А
2,8	50	160
4,8	60	190
6,3	110	350
9,5	270	855

2.3.4. При протекании испытательного тока, указанного на черт. 12, превышение температуры контактного соединения соединителей относительно температуры окружающего воздуха не должно быть выше 30 °С, а при циклическом нагревании не должно быть выше 85 °С.

2.4. Требования по устойчивости к внешним воздействующим факторам

2.4.1. Соединители должны быть стойкими к воздействию механических факторов по группе М7 ГОСТ 17516—72.

2.4.2. Номинальные значения климатических факторов — по ГОСТ 15543—70 и ГОСТ 15150—69, но при этом верхнее значение предельной рабочей температуры воздуха должно быть 60 °С.

2.5. Требования к надежности

2.5.1. Соединители являются неремонтируемыми и необслуживаемыми изделиями, эксплуатируемыми до предельного состояния.

2.5.2. Критериями предельного состояния соединителей являются:

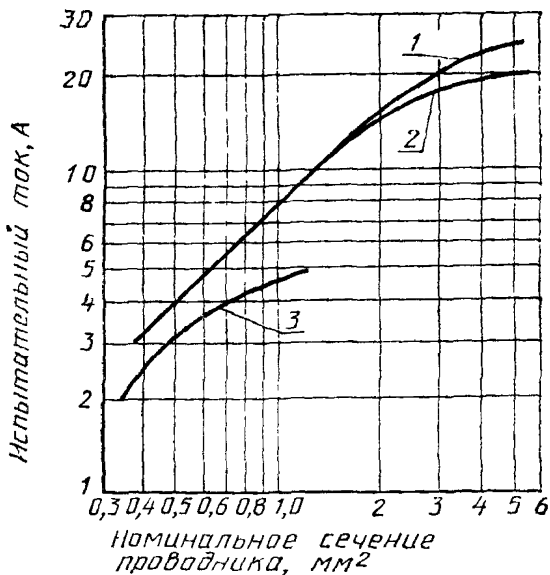
выход значения превышения температуры за предел, установленный в п. 2.3.4.;

снижение минимального усилия расчленения, установленного в п. 2.2.13;

2.5.3. Для оценки надежности соединителей устанавливаются следующие показатели надежности:

установленный срок службы до предельного состояния — не менее 8 лет;

установленный ресурс до предельного состояния — не менее 20000 ч при 50 сочленениях-расчленениях.



1, 2 — для соединителей номинальной шириной 4,8; 6,3 и 9,5 мм и проводника с жилой из медной луженой проволоки (1) или без покрытия (2); 3 — для соединителя номинальной шириной 2,8 мм и проводника с жилой из медной луженой проволоки или без покрытия

Черт. 12

При этом требования к надежности считаются выполненными при истечении любого из указанных сроков.

2.6. Требования к эксплуатационным материалам

2.6.1. Соединители должны изготавливаться из латунного твердого проката марки Л68 по ГОСТ 2208—75 и ГОСТ 931—78.

Допускается изготавливать соединители из полутвердой латуни или другого материала твердостью $62 \pm 7 \text{HRT30}$ при условии соответствия требованиям настоящего стандарта.

2.7. Требования безопасности

2.7.1. Присоединение соединителей к проводникам, их сочленение и расчленение должны производиться в обесточенном состоянии.

2.8. Вилки и розетки должны иметь следующую маркировку: товарный знак предприятия-изготовителя; исполнение по табл. 4; номинальную толщину вставки (для соединителей номинальной шириной 2,8 и 4,8 мм); вид климатического исполнения.

Допускается маркировочные данные наносить на кассету или тару.

3. МЕТОДЫ ИСПЫТАНИЙ

3.1. Испытания соединителей следует проводить в соответствии с требованиями настоящего стандарта, а также стандартов и технических условий на соединители конкретных типов.

3.2. Испытания следует проводить при нормальных климатических условиях по ГОСТ 20.57.406—81, если иное не установлено в стандартах и технических условиях на соединители конкретных типов.

До начала испытаний соединители должны иметь установившуюся температуру окружающего воздуха.

3.3. Измерение электрического сопротивления, испытания на превышение температуры и в режиме циклического нагревания следует проводить при температуре $(20 \pm 5)^\circ\text{C}$ в условиях свободного обмена воздуха, при этом скорость потока не должна превышать $10 \text{ м} \cdot \text{мин}^{-1}$.

3.4. Подготовка образцов

3.4.1. Перед испытаниями не допускается вилки и розетки очищать, смазывать или обрабатывать, если иное не установлено в стандартах или технических условиях на соединители конкретных типов.

3.4.2. Вилки и розетки должны быть, как правило, изготовлены из одного материала. Использование разных материалов должно учитываться при испытаниях.

3.4.3. Образцы опрессовывают на проводниках соответствующим инструментом после проведения внешнего осмотра и проверки размеров соединителей.

3.4.4. Соединители, предназначенные для определения усилия сочленения и расчленения, не опрессовывают на проводнике.

Вилки и розетки, предназначенные для измерения электрического сопротивления и испытаний на превышение температуры, в режиме циклического нагревания и на воздействие статической осевой нагрузки на соединение с проводником, опрессовывают на оба конца проводника с жилой из медной луженой проволоки или

без покрытия длиной 165 мм с поливинилхлоридной изоляцией толщиной 0,8 мм.

3.4.5. Для измерения электрического сопротивления в середине проводника удаляют изоляцию длиной около 6 мм и жилу пропаивают припоем ПОС 61. Измерительные точки обозначают на двойных вилках согласно черт. 6.

3.4.6. Для испытания на превращение температуры к образцам присоединяют термодпары железо-константан сечением 0,05 мм² согласно черт. 6. Допускается использование других видов термодпар или методов измерения соответствующей точности.

3.4.7. Для испытания в режиме циклического нагревания образцы подготавливают в соответствии с пп. 3.4.5 и 3.4.6.

3.4.8. В цепь по черт. 7 должен быть включен проводник того же сечения длиной не менее 350 мм с опрессованными розетками.

3.4.9. Для испытания на воздействие статической осевой нагрузки на соединение с проводником приспособление хвостовика для закрепления на оболочке (изоляции) провода не опрессовывают.

3.5. Проверка соответствия требованиям к конструкции.

3.5.1. Внешний осмотр (пп. 2.2.12, 2.8) — ГОСТ 24606.7—84. При этом маркировка должна оставаться четкой после каждого установленного в настоящем стандарте испытания.

3.5.2. Проверка размеров на соответствие требованиям разд. 1 — по ГОСТ 24606.7—84.

3.6. Определение усилия сочленения и расчленения вилки и розетки (п. 2.2.13) — по СТ СЭВ 4734—84. При этом усилия сочленения и расчленения должны измерять устройством, обеспечивающим соответствующую точность. Скорость операций сочленения-расчленения должна быть около 10 мм · мин⁻¹.

Допускается использование специальных испытательных вилок из латуни. Основные размеры вставок должны соответствовать указанным на черт. 1 и в табл. 1.

При этом предельные значения размера s должны соответствовать установленным в табл. 8, выпуклость вокруг фиксирующего элемента не должна превышать 0,025 мм.

Рекомендуется использовать испытательные вилки с покрытием, полученным химическим способом.

Таблица 8

Номинальная толщина вставки	s	
	не менее	не более
0,5	0,500	0,516
0,8	0,805	0,820
1,2	1,186	1,201

3.7. Испытание на воздействие статической осевой нагрузки соединения с проводником (п. 2.2.14) проводят следующим образом. Вилки (розетки), закрепленные в испытательном оборудовании, подвергают воздействию статической осевой нагрузки.

Скорость растяжения должна быть постоянной в пределах от 25 до 50 мм · мин⁻¹.

Каждый образец следует испытывать отдельно.

Нагрузку следует измерять при разрыве проводника или разрушении соединения хвостовик-проводник.

3.8. Измерение электрического сопротивления (п. 2.3.2) — метод вольтметра-амперметра по ГОСТ 24606.3—82. При этом испытательный ток должен иметь двухкратное значение тока, установленного по черт. 12.

3.8.1. Испытательный комплект по черт. 7 нагружают испытательным током и после тепловой стабилизации измеряют падение напряжения на участке А (черт. 6).

3.8.2. Падение напряжения на участке В по черт. 7 измеряют на проводнике длиной 350 мм.

3.8.3. Электрическое сопротивление соединителя вычисляют следующим образом

$$R = \frac{U_A - 1/4 U_B}{I_n},$$

где R — электрическое сопротивление соединителя;

U_A — падение напряжения на участке А;

U_B — падение напряжения на участке В;

I_n — испытательный ток.

3.9. Испытание на стойкость при сквозных токах (п. 2.3.3) проводят нагрузкой соединителей сквозными токами, значения которых соответствуют указанным в табл. 7. Длительность протекания тока в соответствии с п. 2.3.3.

3.10. Испытание на превышение температуры контактного соединения относительно температуры окружающего воздуха (п. 2.3.4) — по ГОСТ 24606.4—83.

Соединители нагружают испытательным током по черт. 12 и после стабилизации температуры измеряют превышение температуры контактного соединения относительно температуры окружающего воздуха.

3.11. Испытания на воздействие механических и климатических факторов (п. 2.4) — по ГОСТ 20.57.406—81.

3.12. Испытание в режиме циклического нагревания (пп. 2.3.2, 2.3.4) и испытание на надежность (п. 2.5.3) состоят в попеременном (циклическом) нагревании соединений испытательным током, имеющим двухкратное значение тока, установленного по

черт. 12, в течение 45 мин и последующем отключении нагрузки в течение 15 мин. Количество циклов «нагревание-охлаждение» — 500.

В процессе (после 24 циклов) и после окончания испытания измеряют электрическое сопротивление в соответствии с п. 3.8 и превышение температуры контактных соединений относительно температуры окружающего воздуха в соответствии с п. 3.10.

ПРИЛОЖЕНИЕ 1

Справочное

ПОЯСНЕНИЯ ТЕРМИНОВ, ПРИМЕНЯЕМЫХ В СТАНДАРТЕ

- | | |
|--|--|
| 1. Плоский втычной соединитель | — электрический соединитель, состоящий из вилочной и розеточной частей с плоскими втычными контактами |
| 2. Номинальный размер плоского втычного соединителя | — обозначение соединителя, состоящее из номинальной ширины и толщины вставки |
| 3. Номинальная ширина плоского соединителя | — номинальная ширина вставки вилочной части соединителя |
| 4. Исполнение плоского втычного соединителя | — конструктивное решение соединителя, характеризующееся сочетанием вставки определенной ширины с хвостовиком, имеющим размеры для присоединения проводников определенных сечений |
| 5. Вставка вилочной части плоского втычного соединителя (вставка) | — контактный элемент, являющийся охватываемой частью вилки плоского втычного соединителя и служащий для образования втычного контакта. Вставка может являться выводом электротехнического устройства |
| 6. Гнездо розеточной части плоского втычного соединителя (гнездо) | — контактный элемент, являющийся охватывающей частью розетки плоского втычного соединителя и служащий для образования втычного контакта |
| 7. Фиксирующий элемент вставки | — отверстие или углубление во вставке, в которых при сочленении фиксируется выпуклая часть гнезда розетки, служащее для защиты от самопроизвольного размыкания |

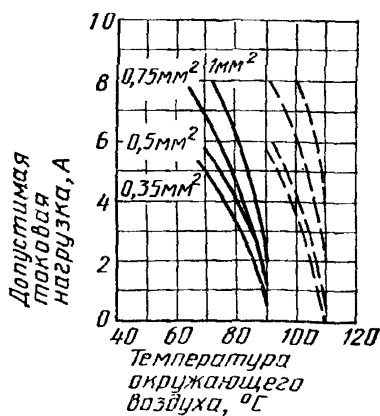
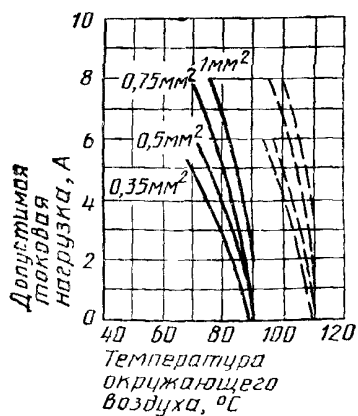
ДОПУСТИМЫЕ ДЛИТЕЛЬНЫЕ ТОКОВЫЕ НАГРУЗКИ НА СОЕДИНИТЕЛЬ

На черт. 13—16 сплошной линией указаны нагрузки для соединителей с покрытием Хим.Пас, штриховой линией — для соединителей с оловянным покрытием.

Соединители номинальной шириной 2,8 мм

из латуни

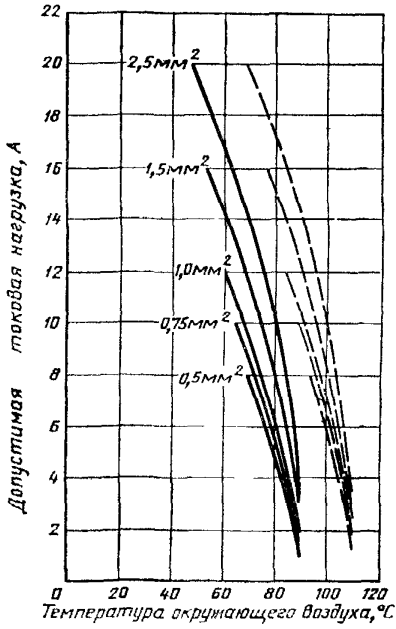
из бронзы



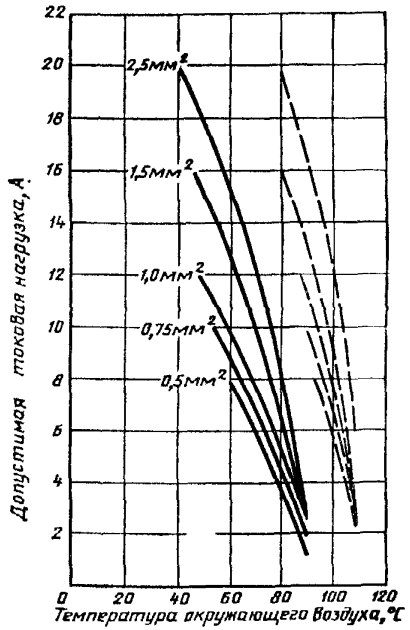
Черт. 13

Соединители номинальной шириной 4,8 мм

из латуни

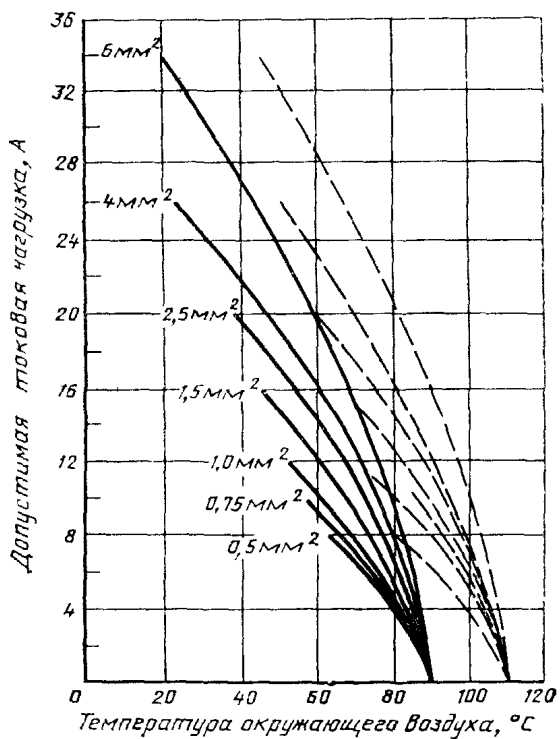


из бронзы



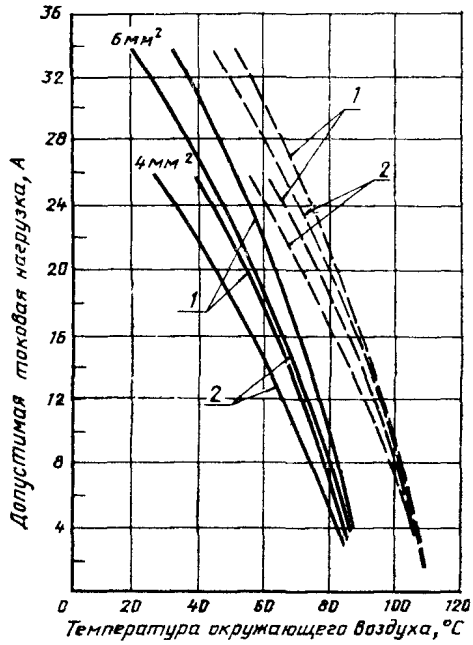
Черт. 14

Соединители номинальной шириной 6,3 мм
из латуни и бронзы



Черт. 15

Соединители номинальной шириной 9,5 мм

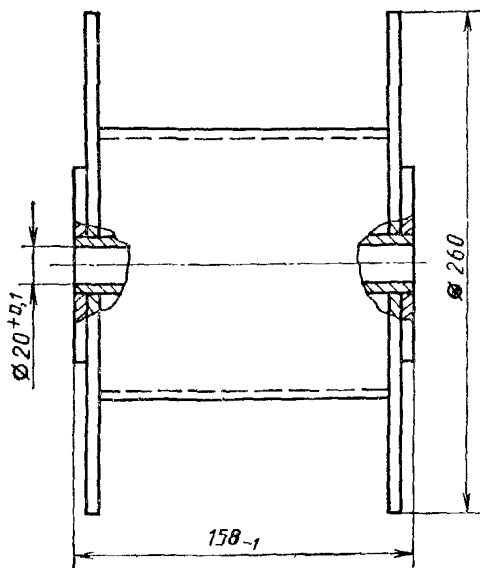


1 — латунь; 2 — бронза

Черт. 16

ПРИЛОЖЕНИЕ 3
Обязательное

Кассета для намотки вилок и розеток,
изготавливаемых в виде цепи



Черт. 17

Примечание. Чертеж не определяет конструкцию кассеты

ИНФОРМАЦИОННЫЕ ДАННЫЕ

1. РАЗРАБОТАН И ВНЕСЕН Министерством электротехнической промышленности**ИСПОЛНИТЕЛИ**

В. А. Сушко, канд. техн. наук; **П. И. Ясвен** (руководитель темы); **А. В. Мамченко**; **В. П. Ситников**

2. УТВЕРЖДЕН И ВВЕДЕН В ДЕЙСТВИЕ Постановлением Государственного комитета СССР по стандартам от 29.10.86 № 3281**3. Стандарт полностью соответствует СТ СЭВ 5360—85****4. ВЗАМЕН ГОСТ 23557—79; ГОСТ 24566—81****5. ССЫЛОЧНЫЕ НОРМАТИВНО-ТЕХНИЧЕСКИЕ ДОКУМЕНТЫ**

Обозначение НТД, на которые дана ссылка	Номер пункта, подпункта, перечисления, приложения
ГОСТ 9.303—84	2.2.9
ГОСТ 20.57.406—81	3.2; 3.11
ГОСТ 931—78	2.6.1
ГОСТ 2208—75	2.6.1
ГОСТ 8223—81	2.2.13
ГОСТ 14254—80	2.2.3
ГОСТ 15150—69	Вводная часть; 2.2.4
ГОСТ 15543—70	2.4.2
ГОСТ 17516—72	2.4.1
ГОСТ 24606.3—82	3.8
ГОСТ 24606.4—83	3.10
ГОСТ 24606.7—84	3.5.1; 3.5.2
СТ СЭВ 4734—84	3.6

Редактор *А. Л. Владимиров*
Технический редактор *М. И. Максимова*
Корректор *В. И. Варенцова*

Сдано в наб. 27.11.86 Подп. в печ. 28.01.87 1,75 усл. п. л. 1,75 усл. кр.-отт. 1,25 уч.-изд. л.
Тир 16 000 Цена 5 коп.

Ордена «Знак Почета» Издательство стандартов, 123840, Москва, ГСП, Новопресненский пер., 3
Тип. «Московский печатник». Москва, Лялин пер., 6. Зак. 3101