

**КОЖУХИ ОГРАДИТЕЛЬНЫЕ ТЕЛЕСКОПИЧЕСКИЕ**

**Конструкция и размеры**

Telescopic protective housing  
Design and dimensions

**ГОСТ**  
**24538—80\***

ОКП 39 6330

---

Постановлением Государственного комитета СССР по стандартам от 31 декабря 1980 г. № 6297 срок введения установлен

с 01.01.82

Проведен в 1985 г.

**Несоблюдение стандарта преследуется по закону**

1 Конструкция и размеры оградительных телескопических кожухов должны соответствовать указанным на черт 1 и в табл. 1.

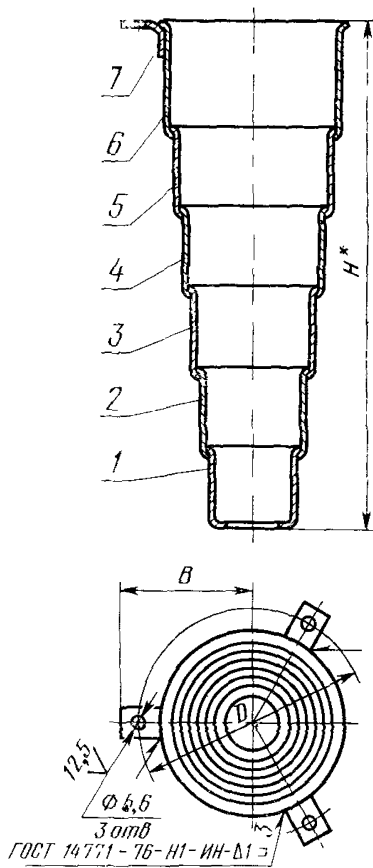
---

Издание официальное

Перепечатка воспрещена



\* Переиздание (декабрь 1986 г.) с Изменением № 1  
утвержденным в декабре 1985 г. (ИУС № 4—86)



\* Размер для справок.

1, 2, 3, 4, 5, 6—патрубки по  
 табл. 1; 7—лапка 1081-  
 0101/007 (кол. 3)

Черт. 1

Таблица 1

Обозначение катушки	Приме- няемость	Диаметр колонки <i>d</i>	<i>H</i>	<i>D</i>	<i>B</i>	Масса, кг, не более	Поз. 1 Патрубок Кол. 1	Поз. 2 Патрубок Кол. 1
			мм				Обозначения	
1081-0101		50	272	117	63,5	0,847	1081-0101/001	1081-0101/002
1081-0102			339	127	68,5	1,126		
1081-0103			455	137	73,5	1,641		
1081-0104		56	272	127	68,5	0,955	1081-0101/002	1081-0101/003
1081-0105			388	137	73,5	1,470		
1081-0106			504	147	78,5	2,032		
1081-0107		63 и 71	321	137	73,5	1,273	1081-0101/003	1081-010/004
1081-0108			437	147	78,5	1,835		
1081-0109			553	157	83,5	2,442		
1081-0111		80	370	147	78,5	1,609	1081-0101/004	1081-0102/005
1081-0112			486	157	83,5	2,216		
1081-0113			602	167	88,5	2,866		
1081-0114		90	419	157	83,5	1,963	1081-0102/005	1081-0103/006
1081-0115			531	167	88,5	2,613		
1081-0116			647	177	93,5	3,309		
1081-0117		100	468	167	88,5	2,334	1081-0103/006	1081-0106/006
1081-0118			584	177	93,5	3,030		
1081-0119			700	187	98,5	3,773		

Обозначение кожуха	Поз 3 Патрубок Кол 1	Поз 4 Патрубок Кол 1	Поз 5 Патрубок Кол 1	Поз 6 Патрубок Кол 1
	Обозначения			
1081-0101			—	—
1081-0102	1081-0101/003	1081-0101/004	1081 0102/005	—
1081 0103				1081-0103/006
1081-0104			—	—
1081-0105	1081-0101/004	1081-0102/005	1081-0103/006	—
1081-0106				1081-0106/006
1081-0107			—	—
1081 0108	1081-0102/005	1081-0103/006	1081-0106/006	—
1081-0109				1081-0109/006
1081-0111			—	—
1081-0112	1081-0103/006	1081-0106/006	1081-0109/006	—
1081-0113				1081-0113/006
1081-0114			—	—
1081-0115	1081-0106/006	1081-0109/006	1081-0113/006	—
1081-0116				1081-0116/006
1081-0117			—	—
1081-0118	1081-0109/006	1081-0113/006	1081 0116/006	—
1081-0119				1081-0119/006

Пример условного обозначения кожуха размерами  $D=117$  мм,  $H=272$  мм:

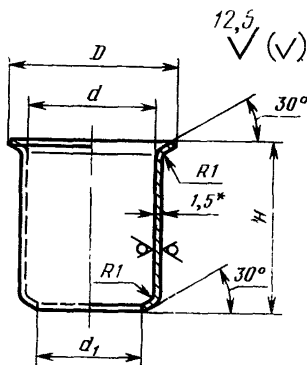
*Кожух 1081-0101 ГОСТ 24538—80*

2. Технические требования — по ГОСТ 18824—80.

3. Маркировать на бирке: условное обозначение кожуха без наименования и товарный знак предприятия-изготовителя.

4. Пример применения оградительных телескопических кожухов дан в справочном приложении.

5. Конструкция и размеры патрубков (поз. 1...6) должны соответствовать указанным на черт. 2 и в табл. 2.



\* Размер для справок.

Черт. 2

Пример условного обозначения патрубка размером  $D=70$  мм:

*Патрубок 1081-0101/001 ГОСТ 24538—80*

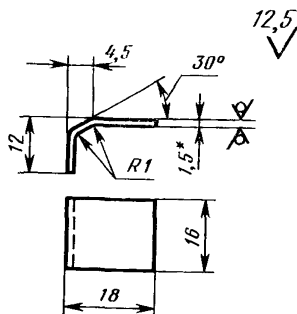
5.1. Материал — лист  $\frac{\text{Б—ПН—1,5 ГОСТ 19904—74}}{4—\text{IV—08 ГОСТ 16523—70}}$ .

5.2. Технические требования — по ГОСТ 18824—80.

6. Конструкция и размеры лапки (поз. 7) должны соответствовать указанным на черт. 3.

Размеры в мм

Обозначение патрубка	$d$	$D$	$d_1$	$H$	Масса, кг, не более
1081-0101/001	62	70	56	71	0,171
1081-0101/002	72	80	66		0,197
1081-0101/003	82	90	76		0,226
1081-0101/004	92	100	86		0,253
1081-0102/005	102	110	96	120	0,279
1081-0103/006	112	120	106		0,515
1081-0106/006	122	130	116		0,562
1081-0109/006	132	140	126		0,607
1081-0113/006	142	150	136		0,650
1081-0116/006	152	160	146		0,696
1081-0119/006	162	170	156		0,743



\* Размер для справок.  
Масса, не более — 0,02 кг.

Черт. 3

Пример условного обозначения лапки:  
*Лапка 1081-0101/007 ГОСТ 24538—80*  
(Измененная редакция, Изм. № 1).

6.1. Материал — лист  $\frac{\text{Б—ПН—1,5 ГОСТ 19904—74}}{4\text{—IV—08 ГОСТ 16523—70}}$ .

6.2. Технические требования — по ГОСТ 18824—80.

**ПРИМЕР ПРИМЕНЕНИЯ ОГРАДИТЕЛЬНЫХ ТЕЛЕСКОПИЧЕСКИХ КОЖУХОВ**

