

КОЖУХИ ОГРАДИТЕЛЬНЫЕ

Конструкция и размеры

Protective housings. Design and dimensions

**ГОСТ
24537-80**

ОКП 39 6330

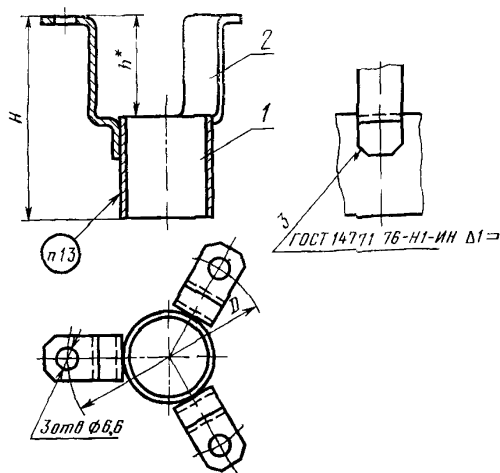
Постановлением Государственного комитета СССР по стандартам от 31 декабря 1980 г. № 6297 срок введения установлен

с 01.01.82

Проверен в 1985 г.

Несоблюдение стандарта преследуется по закону

1. Конструкция и размеры оградительных кожухов должны соответствовать указанным на черт. 1 и в табл. 1.



* Размер для справок.

Черт 1

Издание официальное

Перепечатка воспрещена



Переиздание. Декабрь 1986 г.

Размеры в мм

Таблица 1

Обозначение кожуха	Приме- няемость	Диаметр колонки <i>d</i>	<i>l</i>	<i>h</i>	<i>D</i>	Масса, кг, не более	Поз. 1 Патрубок Кол. 1	Поз. 2 Лапка Кол. 3
							Обозначения	
1081-0051		22	60	30	60	0,048	1081-0051/001	1081-0051/002
1081-0052			80			0,060	1081-0052/001	
1081-0053			100			0,071	1081-0053/001	
1081-0054		25	63	63	0,052	1081-0054/001		
1081-0055			85		0,067	1081-0055/001		
1081-0056			105		0,080	1081-0056/001		
1081-0057			63		0,051	1081-0057/001		
1081-0058			85		0,066	1081-0058/001		
1081-0059		105	0,079	1081-0059/001				
1081-0061		28	71	36	67	0,065	1081-0061/001	1081-0057/002
1081-0062			90			0,082	1081-0062/001	
1081-0063			110			0,100	1081-0063/001	
1081-0064		32	75	71	0,070	1081-0064/001		
1081-0065			95		0,091	1081-0065/001		
1081-0066			120		0,109	1081-0066/001		
1081-0067		36	75	75	0,095	1081-0067/001		
1081-0068			95		0,127	1081-0068/001		
1081-0069			120		0,167	1081-0069/001		

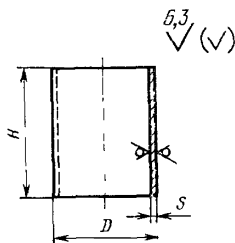
Размеры в мм

Обозначение кожуха	Приме- няемость	Диаметр колонки <i>d</i>	<i>H</i>	<i>h</i>	<i>D</i>	Масса, кг, не более	Поз 1	Поз 2	
							Патрубок Кол 1	Лапка Кол 3	
							Обозначения		
1081-0071		40	75	32	80	0,102	1081-0071/001	1081-0071/002	
1081-0072			95				0,136		1081-0072/001
1081-0073			120				0,179		1081-0073/001
1081-0074			75	52		0,075	1081-0074/001		
1081-0075			95			0,110	1081-0075/001		
1081-0076			120			0,152	1081-0076/001		
1081-0077		45	85	85	0,099	1081-0077/001	1081-0074/002		
1081-0078			105		0,137	1081-0078/001			
1081-0079			125		0,175	1081-0079/001			
1081-0081		50	85		36	0,169		1081-0081/001	1081-0057/002
1081-0082			105			0,223		1081-0082/001	
1081-0083			125			0,277		1081-0083/001	
1081-0084			85	45	0,144	1081-0084/001			
1081-0085			105		0,199	1081-0085/001			
1081-0086			125		0,253	1081-0086/001			

Пример условного обозначения кожуха размером $H=60$ мм для колонки $d=22$ мм:

Кожух 1081-0051 ГОСТ 24537—80

2. Технические требования — по ГОСТ 18824—80.
3. Маркировать на бирке: условное обозначение кожуха без наименования и товарный знак предприятия-изготовителя.
4. Пример применения оградительных кожухов дан в справочном приложении.
5. Конструкция и размеры патрубков (поз. 1) должны соответствовать указанным на черт. 2 и в табл. 2.

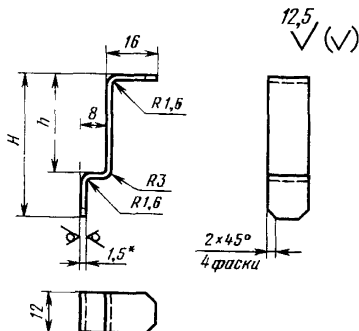


Черт. 2

Пример условного обозначения патрубка размерами $D=25$ мм, $H=30$ мм:

Патрубок 1081-0051/001 ГОСТ 24537—80

- 5.1. Материал — труба по ГОСТ 10704—76.
- 5.2. Технические требования — по ГОСТ 18824—80.
6. Конструкция и размеры лапок (поз. 2) должны соответствовать указанным на черт. 3 и в табл. 3.



Черт. 3

* Размер для справок.

Таблица 2

Размеры в мм

Обозначение патрубка	D	H	s	Масса, кг, не более
1081-0051/001	25	30	1,0	0,018
1081-0052/001		50		0,030
1081-0053/001		70		0,041
1081-0054/001	28	33		0,022
1081-0055/001		55		0,037
1081-0056/001		75		0,050
1081-0057/001		27		0,018
1081-0058/001		49		0,033
1081-0059/001		69		0,046
1081-0061/001	32	35	1,2	0,032
1081-0062/001		54		0,049
1081-0063/001		74		0,067
1081-0064/001	36	39		0,040
1081-0065/001		59		0,061
1081-0066/001		84		0,076
1081-0067/001	42	39	0,062	
1081-0068/001		59	0,094	
1081-0069/001		84	0,134	
1081-0071/001	45	43	1,6	0,075
1081-0072/001		63		0,109
1081-0073/001		88		0,152
1081-0074/001		23		0,039
1081-0075/001		43		0,074
1081-0076/001		68		0,116
1081-0077/001	50	33	0,063	
1081-0078/001		53	0,101	
1081-0079/001		73	0,139	
1081-0081/001	57	49	2,0	0,133
1081-0082/001		69		0,187
1081-0083/001		89		0,241
1081-0084/001		40		0,108
1081-0085/001		60		0,163
1081-0086/001		80		0,217

Размеры в мм

Обозначение лапки	h	H	Масса, кг, не более
1081-0051/002	30	42	0,010
1081-0057/002	36	48	0,011
1081-0071/002	32	44	0,009
1081-0074/002	52	64	0,012
1081-0084/002	45	57	

Пример условного обозначения лапки размером $h=30$ мм:

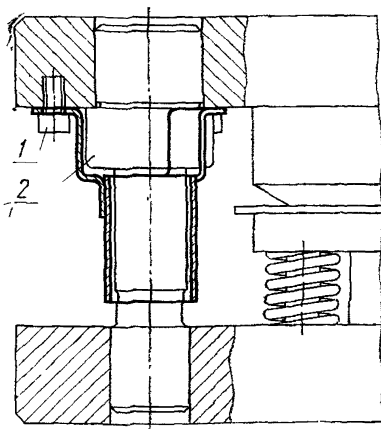
Лапка 1081-0051/002 ГОСТ 24537—80

6.1. Материал — лист $\frac{\text{Б—ПН—1,5}}{4\text{—IV—08}}$ ГОСТ 19904—74

6.2. Технические требования — по ГОСТ 18824—80.

ПРИЛОЖЕНИЕ
Справочное

ПРИМЕР ПРИМЕНЕНИЯ ОГРАДИТЕЛЬНЫХ КОЖУХОВ



1—винт по ГОСТ 11738—84, 2—направляющая ступенчатая втулка по ГОСТ 13121—83