

**ПРЕСС-ФОРМЫ МНОГОМЕСТНЫЕ СЪЕМНЫЕ  
ДЛЯ ИЗГОТОВЛЕНИЯ РЕЗИНОВЫХ КОЛЕЦ  
КРУГЛОГО СЕЧЕНИЯ****Конструкция и размеры**

Press-moulds multi-placed removable  
for manufacturing of rubber O-rings section.  
Construction and dimensions

**ГОСТ  
24512—80**

ОКП 39 6381

Утвержден Постановлением Государственного комитета СССР по стандартам от 30 декабря 1980 г. № 6273. Постановлением Госстандарта от 19 мая 1981 г. № 2454 срок действия установлен

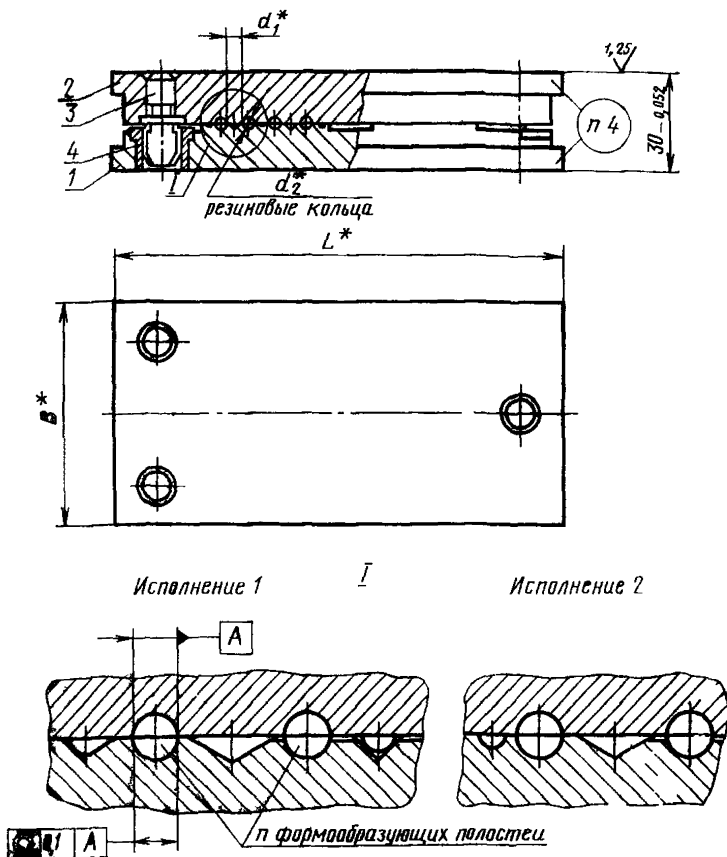
с 01.01 1983 г.  
до 01.01 1988 г.

**Несоблюдение стандарта преследуется по закону**

1. Настоящий стандарт распространяется на специальные съемные компрессионные многоместные пресс-формы для изготовления из резиновых смесей с процентом усадки до 4,3 резиновых уплотнительных колец 2-й группы точности круглого сечения с внутренними диаметрами ( $d_1$ ) от 2,8 до 25,5 мм, диаметрами сечения ( $d_2$ ) от 1,4 до 3,6 мм по ГОСТ 9833—73.

2. Агрегатирование многоместных съемных пресс-форм в приспособлениях для их раскрытия и выдвижения — по справочному приложению 3 к ГОСТ 24511—80.

3. Конструкция и размеры пресс-форм должны соответствовать указанным на черт. 1 и в табл. 1.



\* Размеры для справок.

1—матрица по табл. 1; 2—пуансон по табл. 1; 3—палец 7030-0926  
12Д ГОСТ 12210—66 (кол. 3 шт.); 4—втулка 7030-0126 ГОСТ 12214—66  
(кол. 3 шт.)

Черт. 1

Таблица 1

Обозначение пресс-формы	Применяе- мость	Резиновые кольца		Исполнение	L	B	n	Масса, кг, не более	Поз. 1	Поз. 2
		d <sub>2</sub>	d <sub>1</sub>						Матрица	Пуансон
		мм		мм		Обозначения				
1886-1001	1,4	2,8	1	180	120	96	4,43	1886-1001/001	1886-1001/002	
1886-1002			2					1886-1002/001		
1886-1003			1	152	6,97	1886-1003/001	1886-1003/002			
1886-1004			2			1886-1004/001				
1886-1005			1	250	266	9,58	1886-1005/001	1886-1005/002		
1886-1006			2				1886-1006/001			
1886-1007		3,8	180	1	120	88	4,43	1886-1007/001	1886-1007/002	
1886-1008				2				1886-1008/001		
1886-1009				1	136	6,97	1886-1009/001	1886-1009/002		
1886-1011				2			1886-1011/001			
1886-1012				250	238	9,58	1886-1012/001	1886-1012/002		
1886-1013							2		1886-1013/001	
1886-1014		2,8	180	1	120	88	4,43	1886-1014/001	1886-1014/002	
1886-1015				2				1886-1015/001		
1886-1016				1	136	6,97	1886-1016/001	1886-1016/002		
1886-1017				2			1886-1017/001			
1886-1018				250	238	9,58	1886-1018/001	1886-1018/002		
1886-1019							2		1886-1019/001	
1886-1021	1,9	3,2	1	120	80	4,43	1886-1021/001	1886-1021/002		
1886-1022			2				1886-1022/001			
1886-1023			136	6,97	1886-1023/001	1886-1023/002				
1886-1024					2		1886-1024/001			
1886-1025			250	238	9,58	1886-1025/001	1886-1025/002			
1886-1026						2		1886-1026/001		
1886-1027		180	120	80	4,43	1886-1027/001	1886-1027/002			
1886-1028						2		1886-1028/001		
1886-1029						1		180	128	6,97

Продолжение табл. 1

Обозначение пресс-формы	Применяе- мость	Резиновые кольца		Исполнение	L	B	n	Масса, кг, не более	Поз. 1 Матрица Кол. 1	Поз. 2 Пуансон Кол. 1
		d <sub>2</sub>	d <sub>1</sub>							
		мм							мм	
1886-1031				2	180		128	6,97	1886-1031/001	1886-1029/002
1886-1032			3,8	1	180				1886-1032/001	
1886-1033				2	250		192	9,58	1886-1033/001	1886-1032/002
1886-1034				1		120	72	4,43	1886-1034/001	1886-1034/002
1886-1035				2	180				1886-1035/001	
1886-1036			4,2	1			120	6,97	1886-1036/001	1886-1036/002
1886-1037				2		180			1886-1037/001	
1886-1038				1	250		180	9,58	1886-1038/001	1886-1038/002
1886-1039				2					1886-1039/001	
1886-1041				1		120	72	4,43	1886-1041/001	1886-1041/002
1886-1042				2	180				1886-1042/001	
1886-1043			4,7	1			84	6,97	1886-1043/001	1886-1043/002
1886-1044				2		180			1886-1044/001	
1886-1045		1,9		1	250		168	9,58	1886-1045/001	1886-1045/002
1886-1046				2					1886-1046/001	
1886-1047				1		120	48	4,43	1886-1047/001	1886-1047/002
1886-1048				2	180				1886-1048/001	
1886-1049			5,2	1			84	6,97	1886-1049/001	1886-1049/002
1886-1051				2		180			1886-1051/001	
1886-1052				1	250		168	9,58	1886-1052/001	1886-1052/002
1886-1053				2					1886-1053/001	
1886-1054				1		120	48	4,43	1886-1054/001	1886-1054/002
1886-1055				2	180				1886-1055/001	
1886-1056			5,7	1			78	6,97	1886-1056/001	1886-1056/002
1886-1057				2		180			1886-1057/001	
1886-1058				1	250		130	9,58	1886-1058/001	1886-1058/002
1886-1059				2					1886-1059/001	

Продолжение табл. 1

Обозначение пресс-формы	Применяе- мость	Резиновые кольца		Исполнение	L	B	п	Масса, кг, не более	Поз. 1 Матрица Кол. 1	Поз. 2 Пуансон Кол. 1
		d <sub>2</sub>	d <sub>1</sub>							
		мм							мм	
1886-1061				1		120	48	4,43	1886-1061/001	1886-1061/002
1886-1062				2	180				1886-1062/001	
1886-1063			6,2	1			72	6,97	1886-1063/001	1886-1063/002
1886-1064				2		180			1886-1064/001	
1886-1065				1	250	120		9,58	1886-1065/001	1886-1065/002
1886-1066				2					1886-1066/001	
1886-1067				1		120	42	4,43	1886-1067/001	1886-1067/002
1886-1068				2	180				1886-1068/001	
1886-1069			6,7	1			72	6,97	1886-1069/001	1886-1069/002
1886-1071				2		180			1886-1071/001	
1886-1072				1	250		120	9,58	1886-1072/001	1886-1072/002
1886-1073				2					1886-1073/001	
1886-1074				1		120	42	4,43	1886-1074/001	1886-1074/002
1886-1075		1,9		2	180				1886-1075/001	
1886-1076			7,2	1			66	6,97	1886-1076/001	1886-1076/002
1886-1077				2		180			1886-1077/001	
1886-1078				1	250		110	9,58	1886-1078/001	1886-1078/002
1886-1079				2					1886-1079/001	
1886-1081				1		120	42	4,43	1886-1081/001	1886-1081/002
1886-1082				2	180				1886-1082/001	
1886-1083			7,7	1			66	6,97	1886-1083/001	1886-1083/002
1886-1084				2		180			1886-1084/001	
1886-1085				1	250		110	9,58	1886-1085/001	1886-1085/002
1886-1086				2					1886-1086/001	
1886-1087				1		120	42	4,43	1886-1087/001	1886-1087/002
1886-1088			8,2	2	180				1886-1088/001	
1886-1089				1		180	66	6,97	1886-1089/001	1886-1089/002

Продолжение табл. 1

Обозначение пресс-формы	Приня- тость	Резиновые кольца		Исполнение	L	B	n	Масса, кг, не более	Поз. 1 Матрица Кол. 1	Поз. 2 Пуансон Кол. 1
		d <sub>н</sub>	d <sub>в</sub>							
		мм							мм	
1886-1091				2	180		66	6,97	1886-1091/001	1886-1089/002
1886-1092			8,2	1	180				1886-1092/001	
1886-1093				2	250		110	9,58	1886-1093/001	1886-1092/002
1886-1094				1		120	36	4,43	1886-1094/001	1886-1094/002
1886-1095				2	180				1886-1095/001	
1886-1096			8,7	1			60	6,97	1886-1096/001	1886-1096/002
1886-1097				2		180			1886-1097/001	
1886-1098				1					1886-1098/001	
1886-1099				2	250		80	9,58	1886-1099/001	1886-1098/002
1886-1101				1		120	36	4,43	1886-1101/001	1886-1101/002
1886-1102				2	180				1886-1102/001	
1886-1103				1			60	6,97	1886-1103/001	1886-1103/002
1886-1104				2		180			1886-1104/001	
1886-1105		1,9		1	250		80	9,58	1886-1105/001	1886-1105/002
1886-1106				2					1886-1106/001	
1886-1107				1		120	24	4,43	1886-1107/001	1886-1107/002
1886-1108				2	180				1886-1108/001	
1886-1109				1			40	6,97	1886-1109/001	1886-1109/002
1886-1111				2		180			1886-1111/001	
1886-1112				1	250		80	9,58	1886-1112/001	1886-1112/002
1886-1113				2					1886-1113/001	
1886-1114				1		120	24	4,43	1886-1114/001	1886-1114/002
1886-1115				2	180				1886-1115/001	
1886-1116				1			36	6,97	1886-1116/001	1886-1116/002
1886-1117				2		180			1886-1117/001	
1886-1118				1	250		72	9,58	1886-1118/001	1886-1118/002
1886-1119				2					1886-1119/001	

Обозначение пресс-формы	Применяемость		Исполнение	L	B	п	Масса, кг, не более	Поз. 1 Матрица Кол. 1	Поз. 2 Пуансон Кол. 1				
	резини- вые коль- ца												
	$d_2$	$d_1$											
мм		мм		Обозначения									
1886-1121	1,9	10,6	1	180	120	24	4,43	1886-1121/001	1886-1121/002				
1886-1122			2					1886-1122/001					
1886-1123			1					180		36	6,97	1886-1123/001	1886-1123/002
1886-1124			2									1886-1124/001	
1886-1125			1					250		72	9,58	1886-1125/001	1886-1125/002
1886-1126			2									1886-1126/001	
1886-1127		11,0	180	1	120	20	4,43	1886-1127/001	1886-1127/002				
1886-1128				2				1886-1128/001					
1886-1129				1				180		36	6,97	1886-1129/001	1886-1129/002
1886-1131				2								1886-1131/001	
1886-1132				1				250		72	9,58	1886-1132/001	1886-1132/002
1886-1133				2								1886-1133/001	
1886-1134		11,6	180	1	120	20	4,43	1886-1134/001	1886-1134/002				
1886-1135				2				1886-1135/001					
1886-1136				1				180		32	6,97	1886-1136/001	1886-1136/002
1886-1137				2								1886-1137/001	
1886-1138				1				250		64	9,58	1886-1138/001	1886-1138/002
1886-1139				2								1886-1139/001	
1886-1141	12,0	180	1	120	20	4,43	1886-1141/001	1886-1141/002					
1886-1142			2				1886-1142/001						
1886-1143			1				180		32	6,97	1886-1143/001	1886-1143/002	
1886-1144			2								1886-1144/001		
1886-1145			1				250		64	9,58	1886-1145/001	1886-1145/002	
1886-1146			2								1886-1146/001		
1886-1147	12,6	180	1	120	20	4,43	1886-1147/001	1886-1147/002					
1886-1148			2				1886-1148/001						
1886-1149			1	180	32	6,97	1886-1149/001	1886-1149/002					

Продолжение табл. 1

Обозначение пресс- формы	Применяемость	Резиновые кольца		Исполнение	L	B	n	Масса, кг, не более	Поз. 1 Матрица Кол. 1	Поз. 2 Пуансон Кол. 1
		d <sub>2</sub>	d <sub>1</sub>							
		мм			мм					
1886-1151	1,9	12,6	2	180	180	180	32	6,97	1886-1151/001	1886-1149/002
1886-1152			1	250			64	9,58	1886-1152/001	1886-1152/002
1886-1153			2	180	120	20	4,43	1886-1153/001	1886-1154/002	
1886-1154			1					1886-1154/001		
1886-1155			2					1886-1155/001		
1886-1156		13,0	13,0	1	180	180	20	4,43	1886-1156/001	1886-1156/002
1886-1157				2					1886-1157/001	
1886-1158				1	250	120	20	4,43	1886-1158/001	1886-1158/002
1886-1159				2					1886-1159/001	
1886-1161				1					180	
1886-1162	2	1886-1162/001								
1886-1163	13,6	13,6	1	180	180	20	4,43	1886-1163/001	1886-1163/002	
1886-1164			2					1886-1164/001		
1886-1165			1	250	120	20	4,43	1886-1165/001	1886-1165/002	
1886-1166			2					1886-1166/001		
1886-1167			1					180		180
1886-1168	2	1886-1168/001								
1886-1169	14,0	14,0	1	180	180	20	4,43	1886-1169/001	1886-1169/002	
1886-1171			2					1886-1171/001		
1886-1172			1	250	120	16	4,43	1886-1172/001	1886-1172/002	
1886-1173			2					1886-1173/001		
1886-1174			1					180		180
1886-1175	2	1886-1175/001								
1886-1176	14,6	14,6	1	180	180	28	6,97	1886-1176/001	1886-1176/002	
1886-1177			2					1886-1177/001		
1886-1178			1	250	120	16	4,43	1886-1178/001	1886-1178/002	
1886-1179			2					1886-1179/001		



Обозначение пресс- формы	Применяемость	Резиновые кольца		Утолщение	L	B	n	Масса, кг. не более	Поз. 1 Матрица Кол. 1	Поз. 2 Цуанса Кол. 1
		d <sub>2</sub>	d <sub>1</sub>							
		мм								
1886-1181				1		120	16	4,43	1886-1181/001	1886-1181/002
1886-1182				2	180				1886-1182/001	
1886-1183			15,0	1			28	6,97	1886-1183/001	1886-1183/002
1886-1184				2		180			1886-1184/001	
1886-1185				1	250		42	9,58	1886-1185/001	1886-1185/002
1886-1186				2					1886-1186/001	
1886-1187				1		120	16	4,43	1886-1187/001	1886-1187/002
1886-1188				2	180				1886-1188/001	
1886-1189			15,6	1			28	6,97	1886-1189/001	1886-1189/002
1886-1191				2		180			1886-1191/001	
1886-1192				1	250		42	9,58	1886-1192/001	1886-1192/002
1886-1193				2					1886-1193/001	
1886-1194				1		120	16	4,43	1886-1194/001	1886-1194/002
1886-1195		1,9		2	180				1886-1195/001	
1886-1196			16,0	1			28	6,97	1886-1196/001	1886-1196/002
1886-1197				2		180			1886-1197/001	
1886-1198				1	250		42	9,58	1886-1198/001	1886-1198/002
1886-1199				2					1886-1199/001	
1886-1201				1		120	16	4,43	1886-1201/001	1886-1201/002
1886-1202				2	180				1886-1202/001	
1886-1203			16,6	1			28	6,97	1886-1203/001	1886-1203/002
1886-1204				2		180			1886-1204/001	
1886-1205				1	250		42	9,58	1886-1205/001	1886-1205/002
1886-1206				2					1886-1206/001	
1886-1207				1		120	16	4,43	1886-1207/001	1886-1207/002
1886-1208			17,5	2	180				1886-1208/001	
1886-1209				1		180	24	6,97	1886-1209/001	1886-1209/002

Продолжение табл. 1

Обозначение пресс-формы	Применяемость		Исполнение	L	B	n	Масс, кг, не более	Поз. 1 Матрица Кол. 1	Поз. 2 Пуансон Кол. 1		
	Резиновые кольца										
	d <sub>2</sub>	d <sub>1</sub>						мм		Обозначения	
1886-1211	17,5		2	180	180	24	6,97	1886-1211/001	1886-1209/002		
1886-1212			1	250		36	9,58	1886-1212/001	1886-1212/002		
1886-1213			2					1886-1213/001			
1886-1214	18,5		1	180	120	16	4,43	1886-1214/001	1886-1214/002		
1886-1215			2								1886-1215/001
1886-1216			1			180	24	6,97	1886-1216/001	1886-1216/002	
1886-1217			2								1886-1217/001
1886-1218			19,5		1	250		36	9,58	1886-1218/001	1886-1218/002
1886-1219					2						
1886-1221	1,9		1	180	120	6	4,43	1886-1221/001	1886-1221/002		
1886-1222			2								
1886-1223			1			180	12	6,97	1886-1223/001	1886-1223/002	
1886-1224			2								1886-1224/001
1886-1225			20,5		1	250		36	9,58	1886-1225/001	1886-1225/002
1886-1226					2						
1886-1227	21,5		1	180	120	6	4,43	1886-1227/001	1886-1227/002		
1886-1228			2								
1886-1229			1		180	10	6,97	1886-1229/001	1886-1229/002		
1886-1231	2							1886-1231/001			
1886-1232	21,5		1	250		30	9,58	1886-1232/001	1886-1232/002		
1886-1233			2								
1886-1234	21,5		1	180	120	6	4,43	1886-1234/001	1886-1234/002		
1886-1235			2								
1886-1236			1		180	10	6,97	1886-1236/001	1886-1236/002		
1886-1237	2							1886-1237/001			
1886-1238	21,5		1	250		20	9,58	1886-1238/001	1886-1238/002		
1886-1239			2								

Продолжение табл. 1

Обозначение пресс-формы	Применяемость	Различные кольца		Исполнение	L	B	н	Масса, кг, не более	Поз. 1 Матрица Код. 1	Поз. 2 Пуансон Код. 1
		d <sub>2</sub>	d <sub>1</sub>							
		мм							мм	
1886-1241	1,9	22,5		1	180	120	6	4,43	1886-1241/001	1886-1241/002
1886-1242				2					1886-1242/001	
1886-1243				1	180	10	6,97	1886-1243/001	1886-1243/002	
1886-1244				2				1886-1244/001		
1886-1245				1	250	20	9,58	1886-1245/001	1886-1245/002	
1886-1246				2				1886-1246/001		
1886-1247				1	180	120	6	4,43	1886-1247/001	1886-1247/002
1886-1248				2					1886-1248/001	
1886-1249				1	23,5	180	10	6,97	1886-1249/001	1886-1249/002
1886-1251				2					1886-1251/001	
1886-1252				1	250	20	9,58	1886-1252/001	1886-1252/002	
1886-1253				2				1886-1253/001		
1886-1254				1	180	120	6	4,43	1886-1254/001	1886-1254/002
1886-1255				2					1886-1255/001	
1886-1256				1	24,5	180	10	6,97	1886-1256/001	1886-1256/002
1886-1257				2					1886-1257/001	
1886-1258				1	250	20	9,58	1886-1258/001	1886-1258/002	
1886-1259				2				1886-1259/001		
1886-1261	1	180	120	6	4,43	1886-1261/001	1886-1261/002			
1886-1262	2					1886-1262/001				
1886-1263	1	25,5	180	10	6,97	1886-1263/001	1886-1263/002			
1886-1264	2					1886-1264/001				
1886-1265	1	250	20	9,58	1886-1265/001	1886-1265/002				
1886-1266	2				1886-1266/001					
1886-1267	1	2,5	3,8	180	120	54	4,43	1886-1267/001	1886-1267/002	
1886-1268	2							1886-1268/001		
1886-1269	1			180	84	6,97	1886-1269/001	1886-1269/002		

Продолжение табл. 1

Обозначение пресс- формы	Применяемость	Резиновые кольца		Исполнение	L	B	n	Масса, кг, не более	Поз. 1 Матрица Кол. 1	Поз. 2 Пуансон Кол. 1				
		d <sub>2</sub>	d <sub>1</sub>											
		мм									мм		Обозначения	
1886-1271	2,5	3,8	2	180	180	84	6,97	1886-1271/001	1886-1269/002					
1886-1272								1	250	168	9,58	1886-1272/001	1886-1272/002	
1886-1273								2	180	120	48	4,43	1886-1273/001	
1886-1274								1					1886-1274/001	1886-1274/002
1886-1275		2	1886-1275/001											
1886-1276		1	180	78	6,97	1886-1276/001	1886-1276/002							
1886-1277		2				1886-1277/001								
1886-1278		1				250	156	9,58	1886-1278/001	1886-1278/002				
1886-1279		2							1886-1279/001					
1886-1281		1	180	120	48				4,43	1886-1281/001	1886-1281/002			
1886-1282		2								1886-1282/001				
1886-1283		1				180	78	6,97		1886-1283/001	1886-1283/002			
1886-1284		2								1886-1284/001				
1886-1285		1	250	130	9,58				1886-1285/001	1886-1285/002				
1886-1286		2							1886-1286/001					
1886-1287		1				180	120	48	4,43	1886-1287/001	1886-1287/002			
1886-1288		2								1886-1288/001				
1886-1289		1	180	72	6,97					1886-1289/001	1886-1289/002			
1886-1291		2								1886-1291/001				
1886-1292		1				250	120	9,58	1886-1292/001	1886-1292/002				
1886-1293	2	1886-1293/001												
1886-1294	1	180	120	42	4,43				1886-1294/001	1886-1294/002				
1886-1295	2								1886-1295/001					
1886-1296	1					180	72	6,97	1886-1296/001	1886-1296/002				
1886-1297	2								1886-1297/001					
1886-1298	1	250	120	9,58	1886-1298/001				1886-1298/002					
1886-1299	2				1886-1299/001									

Продолжение табл. 1

Обозначение пресс- формы	Применяемость	Резиновые кольца		Исполнение	L	B	n	Масса, кг, не более	Поз. 1 Матрица Кол. 1	Поз. 2 Пуансон Кол. 1			
		d <sub>2</sub>	d <sub>1</sub>										
		мм			мм		Обозначения						
1886-1301	2,5	6,2	1	180	120	42	4,43	1886-1301/001	1886-1301/002				
1886-1302			2					1886-1302/001					
1886-1303			1					180		66	6,97	1886-1303/001	1886-1303/002
1886-1304			2									1886-1304/001	
1886-1305			1					250		110	9,58	1886-1305/001	1886-1305/002
1886-1306			2									1886-1306/001	
1886-1307		6,7	180	1	120	42	4,43	1886-1307/001	1886-1307/002				
1886-1308				2				1886-1308/001					
1886-1309				1				180		66	6,97	1886-1309/001	1886-1309/002
1886-1311				2								1886-1311/001	
1886-1312				1				250		110	9,58	1886-1312/001	1886-1312/002
1886-1313				2								1886-1313/001	
1886-1314		7,2	180	1	120	36	4,43	1886-1314/001	1886-1314/002				
1886-1315				2				1886-1315/001					
1886-1316				1				180		60	6,97	1886-1316/001	1886-1316/002
1886-1317				2								1886-1317/001	
1886-1318				1				250		100	9,58	1886-1318/001	1886-1318/002
1886-1319				2								1886-1319/001	
1886-1321		7,7	180	1	120	36	4,43	1886-1321/001	1886-1321/002				
1886-1322				2				1886-1322/001					
1886-1323				1				180		60	6,97	1886-1323/001	1886-1323/002
1886-1324				2								1886-1324/001	
1886-1325				1				250		80	9,58	1886-1325/001	1886-1325/002
1886-1326				2								1886-1326/001	
1886-1327		8,2	180	1	120	36	4,43	1886-1327/001	1886-1327/002				
1886-1328				2				1886-1328/001					
1886-1329				1	180	60	6,97	1886-1329/001	1886-1329/002				

Продолжение табл. 1

Обозначение прессы-формы	Применяемость	Резиновые кольца		Исполнение	L	B	n	Масса, кг. не более	Поз. 1	Поз. 2														
		d <sub>2</sub>   d <sub>1</sub>							Матрица Кол. 1	Пуансон Кол. 1														
		мм									Обозначения													
1886-1331	8,2	2	180	180	60	6,97	1886-1331/001	1886-1329/002																
1886-1332									1	250	80	9,58	1886-1332/001	1886-1332/002										
1886-1333		2	180	120	24	4,43	1886-1333/001	1886-1334/002																
1886-1334		1							1886-1334/001															
1886-1335		2					1886-1335/001	1886-1336/002																
1886-1336		1					1886-1336/001																	
1886-1337		2					180	36	6,97	1886-1337/001	1886-1338/002													
1886-1338		1										1886-1338/001												
1886-1339		2								250	72	9,58	1886-1339/001	1886-1338/002										
1886-1341		1								180	120	24	4,43		1886-1341/001	1886-1341/002								
1886-1342		2												1886-1342/001										
1886-1343		1												180	36	6,97	1886-1343/001	1886-1343/002						
1886-1344	2	1886-1344/001																						
1886-1345	1	250															72	9,58	1886-1345/001	1886-1345/002				
1886-1346	2		1886-1346/001																					
1886-1347	1		180	120	20	4,43													1886-1347/001	1886-1347/002				
1886-1348	2																		1886-1348/001					
1886-1349	1																		180	36	6,97	1886-1349/001	1886-1349/002	
1886-1351	2						1886-1351/001																	
1886-1352	1						250	72	9,58													1886-1352/001	1886-1352/002	
1886-1353	2																					1886-1353/001		
1886-1354	1									180	120	20	4,43									1886-1354/001	1886-1354/002	
1886-1355	2																					1886-1355/001		
1886-1356	1													10,0	180	36						6,97	1886-1356/001	1886-1356/002
1886-1357	2																						1886-1357/001	
1886-1358	1	2,0															72	9,58					1886-1358/001	1886-1358/002
1886-1359	2																						1886-1359/001	

Продолжение табл. 1

Обозначение пресс-формы	Применяемость	Резиновые кольца		Угломерные	L	B	n	Масса, кг, не более	Поз. 1 Матрица Код. 1	Поз. 2 Пуансон Код. 1		
		d <sub>2</sub>	d <sub>1</sub>									
		мм									мм	
1886-1361	10,6			1	180	120	20	4,43	1886-1361/001	1886-1361/002		
1886-1362				2					1886-1362/001			
1886-1363				1	180	32	6,97	1886-1363/001	1886-1363/002			
1886-1364				2				1886-1364/001				
1886-1365				1	250	64	9,58	1886-1365/001	1886-1365/002			
1886-1366				2				1886-1366/001				
1886-1367				1	180	120	20	4,43	1886-1367/001	1886-1367/002		
1886-1368				2					1886-1368/001			
1886-1369				11,0			1	180	32	6,97	1886-1369/001	1886-1369/002
1886-1371							2				1886-1371/001	
1886-1372	1	250	64				9,58	1886-1372/001	1886-1372/002			
1886-1373	2							1886-1373/001				
1886-1374	2,5			1	120	20	4,43	1886-1374/001	1886-1374/002			
1886-1375				2				1886-1375/001				
1886-1376				11,6			1	180	32	6,97	1886-1376/001	1886-1376/002
							2				1886-1377/001	
1886-1378	12,0			1	250	64	9,58	1886-1378/001	1886-1378/002			
1886-1379				2				1886-1379/001				
1886-1381				1	180	120	20	4,43	1886-1381/001	1886-1381/002		
1886-1382				2					1886-1382/001			
1886-1383	12,6			1	180	32	6,97	1886-1383/001	1886-1383/002			
1886-1384				2				1886-1384/001				
1886-1385				1	250	48	9,58	1886-1385/001	1886-1385/002			
1886-1386				2				1886-1386/001				
1886-1387	12,6			1	180	120	20	4,43	1886-1387/001	1886-1387/002		
1886-1388				2					1886-1388/001			
1886-1389				1	180	28	6,97	1886-1389/001	1886-1389/002			

Продолжение табл. 1

Обозначение пресс-формы	Применяемость	Размеры кольца		Исполнение	L	B	л	Масса, кг, не более	Поз. 1 Матрица Кол. 1	Поз. 2 Пуансон Кол. 1
		d <sub>2</sub>	d <sub>1</sub>							
		мм								
1886-1391				2	180		28	6,97	1886-1391/001	1886-1389/002
1886-1392			12,6	1	250	180	42	9,58	1886-1392/001	1886-1392/002
1886-1393				2					1886-1393/001	
1886-1394				1		120	16	4,43	1886-1394/001	1886-1394/002
1886-1395				2	180				1886-1395/001	
1886-1396			13,0	1			28	6,97	1886-1396/001	1886-1396/002
1886-1397				2		180			1886-1397/001	
1886-1398				1	250		42	9,58	1886-1398/001	1886-1398/002
1886-1399				2					1886-1399/001	
1886-1401				1		120	16	4,43	1886-1401/001	1886-1401/002
1886-1402				2	180				1886-1402/001	
1886-1403			13,6	1			28	6,97	1886-1403/001	1886-1403/002
1886-1404				2		180			1886-1404/001	
1886-1405	2,5			1	250		42	9,58	1886-1405/001	1886-1405/002
1886-1406				2					1886-1406/001	
1886-1407				1		120	16	4,43	1886-1407/001	1886-1407/002
1886-1408				2*	180				1886-1408/001	
1886-1409			14,0	1			28	6,97	1886-1409/001	1886-1409/002
1886-1411				2		180			1886-1411/001	
1886-1412				1	250		42	9,58	1886-1412/001	1886-1412/002
1886-1413				2					1886-1413/001	
1886-1414				1		120	16	4,43	1886-1414/001	1886-1414/002
1886-1415				2	180				1886-1415/001	
1886-1416			14,6	1			28	6,97	1886-1416/001	1886-1416/002
1886-1417				2		180			1886-1417/001	
1886-1418				1	250		42	9,58	1886-1418/001	1886-1418/002
1886-1419				2					1886-1419/001	



Продолжение табл. 1

Обозначение прессы-формы	Применяемость		Исполнение	L	B	n	Масса, кг, не более	Поз 1 М трица Кол 1	Поз 2 Пуансон Кол. 1
	Резиновые кольца								
	d <sub>2</sub>	d <sub>1</sub>		мм	мм	Обозначения			
1886-1421	2,5	15,0	1	180	120	16	4,43	1886-1421/001	1886-1421/002
1886-1422			2					1886-1422/001	
1886-1423			1	180	28	6,97	1886-1423/001	1886-1423/002	
1886-1424			2				1886-1424/001		
1886-1425			1	250	42	9,58	1886-1425/001	1886-1425/002	
1886-1426			2				1886-1426/001		
1886-1427			1	180	120	16	4,43	1886-1427/001	1886-1427/002
1886-1428			2					1886-1428/001	
1886-1429			1	15,6	24	6,97	1886-1429/001	1886-1429/002	
1886-1431			2				1886-1431/001		
1886-1432			1	250	36	9,58	1886-1432/001	1886-1432/002	
1886-1433			2				1886-1433/001		
1886-1434	1	180	120	16	4,43	1886-1434/001	1886-1434/002		
1886-1435	2					1886-1435/001			
1886-1436	1	16,6	24	6,97	1886-1436/001	1886-1436/002			
1886-1437	2				1886-1437/001				
1886-1438	1	250	36	9,58	1886-1438/001	1886-1438/002			
1886-1439	2				1886-1439/001				
1886-1441	1	180	120	-16	4,43	1886-1441/001	1886-1441/002		
1886-1442	2					1886-1442/001			
1886-1443	1	17,5	24	6,97	1886-1443/001	1886-1443/002			
1886-1444	2				1886-1444/001				
1886-1445	1	250	36	9,58	1886-1445/001	1886-1445/002			
1886-1446	2				1886-1446/001				
1886-1447	1	18,5	120	6	1,12	1886-1447/001	1886-1447/002		
1886-1448	2					1886-1448/001			

Продолжение табл. 1

Обозначение пресс-формы	Применяемость	Резиновые кольца		Исполнение	L	B	n	Масса, кг, не более	Поз. 1	Поз. 2		
		d <sub>2</sub>	d <sub>1</sub>						Матрица Кол. 1	Пуансон Кол. 1		
		мм							мм		Обозначения	
1886-1451	2,5	18,5		2	180	180	12	6,97	1886-1451/001	1886-1449/002		
1886-1452				1	250				36	9,58	1886-1452/001	1886-1452/002
1886-1453				2							1886-1453/001	
1886-1454				1	180	120	6	4,43	1886-1454/001	1886-1454/002		
1886-1455				2					1886-1455/001			
1886-1456				1					180	10	6,97	1886-1456/001
1886-1457		2	1886-1457/001									
1886-1458		1	250	30	9,58	1886-1458/001	1886-1458/002					
1886-1459		2				1886-1459/001						
1886-1461		1				180	120	6	4,43	1886-1461/001	1886-1461/002	
1886-1462		2	1886-1462/001									
1886-1463		1	180	10	6,97					1886-1463/001	1886-1463/002	
1886-1464		2				1886-1464/001						
1886-1465		1				250	20	9,58	1886-1465/001	1886-1465/002		
1886-1466		2	1886-1466/001									
1886-1467		1	180	120	6				4,43	1886-1467/001	1886-1467/002	
1886-1468		2				1886-1468/001						
1886-1469		1				180	10	6,97		1886-1469/001	1886-1469/002	
1886-1471	2	1886-1471/001										
1886-1472	1	250	20	9,58	1886-1472/001				1886-1472/002			
1886-1473	2				1886-1473/001							
1886-1474	1				180	120	6	4,43	1886-1474/001	1886-1474/002		
1886-1475	2	1886-1475/001										
1886-1476	1	180	10	6,97					1886-1476/001	1886-1476/002		
1886-1477	2				1886-1477/001							
1886-1478	1				250	20	9,58	1886-1478/001	1886-1478/002			
1886-1479	2	1886-1479/001										

Продолжение табл. 1

Обозначение прессы-формы	Применяемость		Исполнение	L	B	n	Масса, кг, не более	Поз. 1 Матрица Кол. 1	Поз. 2 Пуансон Кол. 1			
	Резиновые кольца											
	d <sub>2</sub>	d <sub>1</sub>										
мм		мм		Обозначения								
1886-1481	2,5	23,5	1	180	120	6	4,43	1886-1481/001	1886-1481/002			
1886-1482			2					180		10	6,97	1886-1482/001
1886-1483			1									180
1886-1484			2		250	20	9,58					
1886-1485			1					180		6	4,43	
1886-1486			2									180
1886-1487		1	180	20	9,58	1886-1487/001						
1886-1488		2				250	20	9,58	1886-1488/001			
1886-1489		1							180	6	4,43	1886-1489/001
1886-1491		2	180	10	6,97							1886-1491/001
1886-1492		1				180	20	9,58				1886-1492/001
1886-1493		2							250	20	9,58	1886-1493/001
1886-1494		1	180	120	6							4,43
1886-1495		2				180	8	6,97				
1886-1496		1							180	16	9,58	
1886-1497		2	250	16	9,58							1886-1497/001
1886-1498		1				180	32	6,97				1886-1498/001
1886-1499		2							180	32	6,97	1886-1499/001
1886-1501	1	180	120	20	4,43							1886-1501/001
1886-1502	2					180	48	9,58				1886-1502/001
1886-1503	1								250	48	9,58	1886-1503/001
1886-1504	2	180	120	20	4,43							1886-1504/001
1886-1505	1					180	20	4,43				1886-1505/001
1886-1506	2								180	20	4,43	1886-1506/001
1886-1507	1	180	32	6,97	1886-1507/001							
1886-1508	2				180	32	6,97	1886-1508/001				
1886-1509	1							180	32	6,97	1886-1509/001	

Продолжение табл. 1

Обозначение пресс- формы	Применяемость	Резиновые кольца		Исполнение	L	B	n	Масса, кг, не более	Поз. 1 Матрица Кол. 1	Поз. 2 Пуансон Кол. 1			
		d <sub>2</sub>	d <sub>1</sub>						Обозначения				
		мм			мм								
1886-1511	3,0	10,6		2	180	180	32	6,97	1886-1511/001	1886-1509/002			
1886-1512				1	250				48	9,58	1886-1512/001	1886-1512/002	
1886-1513				2							1886-1513/001		
1886-1514	11,6			1	180	120	16	4,43	1886/1514/001	1886-1514/002			
1886-1515				2								1886-1515/001	
1886-1516				1								1886-1516/001	
1886-1517				2	250	180	28	6,97	1886-1517/001	1886-1516/002			
1886-1518				1								1886-1518/001	
1886-1519				2								1886-1519/001	1886-1518/002
1886-1521	12,6			1	180	120	16	4,43	1886-1521/001	1886-1521/002			
1886-1522				2								1886-1522/001	
1886-1523				1								1886-1523/001	
1886-1524				2	250	180	28	6,97	1886-1524/001	1886-1523/002			
1886-1525				1								1886-1525/001	
1886-1526				2								1886-1526/001	1886-1525/002
1886-1527	13,6			1	180	120	16	4,43	1886-1527/001	1886-1527/002			
1886-1528				2								1886-1528/001	
1886-1529				1								1886-1529/001	
1886-1531				2	250	180	24	6,97	1886-1531/001	1886-1529/002			
1886-1532				1								1886-1532/001	
1886-1533				2								1886-1533/001	1886-1532/002
1886-1534	14,6			1	180	120	16	4,43	1886-1534/001	1886-1534/002			
1886-1535				2								1886-1535/001	
1886-1536				1								1886-1536/001	
1886-1537				2	250	180	24	6,97	1886-1537/001	1886-1536/002			
1886-1538				1								1886-1538/001	
1886-1539				2								1886-1539/001	1886-1538/002

Продолжение табл. 1

Обозначение пресс-формы	Применяемость	Резиновые кольца		Исполнение	L	B	л	Масса, кг, не более	Поз. 1 Матрица Кол. 1	Поз. 2 Пуансон Кол. 1
		d <sub>2</sub>	d <sub>1</sub>							
		мм			мм				Обозначения	
1886-1541	3,0	15,6	16,6	1	180	120	8	4,43	1886-1541/001	1886-1541/002
1886-1542				2						1886-1542/001
1886-1543				1	180	12	6,97	1886-1543/001	1886-1543/002	
1886-1544				2						1886-1544/001
1886-1545				1	250	36	9,58	1886-1545/001	1886-1545/002	
1886-1546				2						1886-1546/001
1886-1547				1	180	120	6	4,43	1886-1547/001	1886-1547/002
1886-1548				2						
1886-1549				1	180	12	6,97	1886-1549/001	1886-1549/002	
1886-1551				2						1886-1551/001
1886-1552				1	250	36	9,58	1886-1552/001	1886-1552/002	
1886-1553				2						1886-1553/001
1886-1554				1	180	120	6	4,43	1886-1554/001	1886-1554/002
1886-1555				2						
1886-1556	3,0	17,5	18,5	1	180	10	6,97	1886-1556/001	1886-1556/002	
1886-1557				2						1886-1557/001
1886-1558				1	250	20	9,58	1886-1558/001	1886-1558/002	
1886-1559				2						1886-1559/001
1886-1561				1	180	120	6	4,43	1886-1561/001	1886-1561/002
1886-1562				2						
1886-1563				1	180	10	6,97	1886-1563/001	1886-1563/002	
1886-1564				2						1886-1564/001
1886-1565				1	250	20	9,58	1886-1565/001	1886-1565/002	
1886-1566				2						1886-1566/001
1886-1567				1	180	120	6	4,43	1886-1567/001	1886-1567/002
1886-1568				2						
1886-1569				1	180	10	6,97	1886-1569/001	1886-1569/002	

Продолжение табл. 1

Обозначение прессы-формы	Применяемость	Резиновые кольца		Исполнение	L	B	n	Масса, кг, не более	Поз. 1 Матрица Кол. 1	Поз. 2 Пуансон Кол. 1
		d <sub>2</sub>	d <sub>1</sub>							
		мм			мм				Обозначения	
1886-1571	3,0	19,5	2	180	180	10	6,97	1886-1571/001	1886-1569/002	
1886-1572			1	250				20		9,58
1886-1573		2	180	120	6	4,43	1886-1573/001	1886-1574/002		
1886-1574		1								
1886-1575		2								
1886-1576		1								
1886-1577		2	180	180	10	6,97	1886-1576/001	1886-1576/002		
1886-1578		1								
1886-1579		2	250	180	20	9,58	1886-1577/001	1886-1578/002		
1886-1581		1								
1886-1582		2	180	120	6	4,43	1886-1579/001	1886-1581/002		
1886-1583		1								
1886-1584		2								
1886-1585		1								
1886-1586		2	250	180	20	9,58	1886-1582/001	1886-1583/002		
1886-1587		1								
1886-1588		2	180	120	6	4,43	1886-1585/001	1886-1585/002		
1886-1589		1								
1886-1591		2								
1886-1592		1								
1886-1593	2	250	180	16	9,58	1886-1587/001	1886-1587/002			
1886-1594	1									
1886-1595	2	180	120	6	4,43	1886-1588/001	1886-1588/002			
1886-1596	1									
1886-1597	2									
1886-1598	1									
1886-1599	2	250	180	8	6,97	1886-1589/001	1886-1589/002			
1886-1600	1									
1886-1601	2	250	180	16	9,58	1886-1591/001	1886-1591/002			
1886-1602	1									
1886-1603	2	250	180	16	9,58	1886-1592/001	1886-1592/002			
1886-1604	1									
1886-1605	2	250	180	16	9,58	1886-1593/001	1886-1593/002			
1886-1606	1									
1886-1607	2	250	180	16	9,58	1886-1594/001	1886-1594/002			
1886-1608	1									
1886-1609	2	250	180	16	9,58	1886-1595/001	1886-1595/002			
1886-1610	1									
1886-1611	2	250	180	16	9,58	1886-1596/001	1886-1596/002			
1886-1612	1									
1886-1613	2	250	180	16	9,58	1886-1597/001	1886-1597/002			
1886-1614	1									
1886-1615	2	250	180	16	9,58	1886-1598/001	1886-1598/002			
1886-1616	1									

Продолжение табл. 1

Обозначение пресс- формы	Применяемость	Резиновые кольца		Исполнение	L	B	n	Масса, кг, не более	Поз. 1	Поз. 2				
		d <sub>2</sub>	d <sub>1</sub>						Матрица	Пуансон				
		мм							Кол. 1	Кол. 1				
Обозначения														
1886-1601	3,0	24,5	1	180	120	4	4,43	1886-1601/001	1886-1601/002					
1886-1602			2					1886-1602/001						
1886-1603			1					180			8	6,97	1886-1603/001	1886-1603/002
1886-1604			2										1886-1604/001	
1886-1605			1					250			16	9,58	1886-1605/001	1886-1605/002
1886-1606			2										1886-1606/001	
1886-1607		25,5	180	1	120	4	4,43	1886-1607/001	1886-1607/002					
1886-1608				2				1886-1608/001						
1886-1609				1				180			8	6,97	1886-1609/001	1886-1609/002
1886-1611			2	1886-1611/001										
1886-1612			1	250	16	9,58	1886-1612/001	1886-1612/002						
1886-1613			2				1886-1613/001							
1886-1614	13,6		180	1	120	4,43	1886-1614/001	1886-1614/002						
1886-1615				2			1886-1615/001							
1886-1616				1			180			24	6,97	1886-1616/001	1886-1616/002	
1886-1617		2	1886-1617/001											
1886-1618		1	250	36	9,58	1886-1618/001		1886-1618/002						
1886-1619		2				1886-1619/001								
1886-1621	3,6	14,6	1	180	120	8	4,43	1886-1621/001	1886-1621/002					
1886-1622			2					1886-1622/001						
1886-1623			1					180			12	6,97	1886-1623/001	1886-1623/002
1886-1624		2	1886-1624/001											
1886-1625		1	250	36	9,58	1886-1625/001	1886-1625/002							
1886-1626		2				1886-1626/001								
1886-1627		15,6	180	1	120	6	4,43	1886-1627/001	1886-1627/002					
1886-1628				2				1886-1628/001						
1886-1629				1				180			12	69,7	1886-1629/001	1886-1629/002

Продолжение табл. 1

Обозначение пресс- формы	Применяемость	Размеры кольца		Исполнение	L	B	Масса, кг, не более	n	Поз. 1 Матрица Код 1	Поз. 2 Пуансон Код 1				
		d <sub>2</sub>	d <sub>1</sub>											
		мм									мм		Обозначения	
1886-1631	3,6	15,6		2	180	180	12	6,97	1886-1631/001	1886-1629/002				
1886-1632				1	250		36	9,58	1886-1632/001	1886-1632/002				
1886-1633				2				1886-1633/001						
1886-1634		16,6		180	1	120	6	4,43	1886-1634/001	1886-1634/002				
1886-1635					2						1886-1635/001			
1886-1636					1	180	10	6,97	1886-1636/001	1886-1636/002				
1886-1637			2						1886-1637/001					
1886-1638			17,5		180	1	250	20	9,58	1886-1638/001	1886-1638/002			
1886-1639										2			1886-1639/001	
1886-1641			18,5		180	1	120	6	4,43	1886-1641/001	1886-1641/002			
1886-1642										2			1886-1642/001	
1886-1643						1	180	10	6,97	1886-1643/001	1886-1643/002			
1886-1644				2						1886-1644/001				
1886-1645		19,5			180	1	250	20	9,58	1886-1645/001	1886-1645/002			
1886-1646										2			1886-1646/001	
1886-1647		180			120	1	180	6	4,43	1886-1647/001	1886-1647/002			
1886-1648										2			1886-1648/001	
1886-1649										1	180	10	6,97	1886-1649/001
1886-1651		2				1886-1651/001								
1886-1652		180		250	1	20	9,58	1886-1652/001	1886-1652/002					
1886-1653								2			1886-1653/001			
1886-1654		180		120	1	180	6	4,43	1886-1654/001	1886-1654/002				
1886-1655									2			1886-1655/001		
1886-1656		180		180	1	10	6,97	1886-1656/001	1886-1656/002					
1886-1657								2			1886-1657/001			
1886-1658								1	250	20	9,58	1886-1658/001	1886-1658/002	
1886-1659		2			1886-1659/001									



Продолжение табл. 1

Обозначение пресс-формы	Применяемость		Исполнение	L	B	n	Масса, кг. не более	Поз. 1 Матрица Кол. 1	Поз. 2 Пуансон Кол. 1		
	Размеры кольца										
	d <sub>2</sub>	d <sub>1</sub>									
мм		мм		Обозначения							
1886-1661	20,5		1	180	120	6	4,43	1886-1661/001	1886-1661/002		
1886-1662			2						1886-1662/001		
1886-1663			1	180	10	6,97	1886-1663/001	1886-1663/002			
1886-1664			2						1886-1664/001		
1886-1665			1	250	20	9,58	1886-1665/001	1886-1665/002			
1886-1666			2						1886-1666/001		
1886-1667			21,5		1	180	120	6	4,43	1886-1667/001	1886-1667/002
1886-1668					2						1886-1668/001
1886-1669					1	180	8	6,97	1886-1669/001	1886-1669/002	
1886-1671					2						1886-1671/001
1886-1672	1	250			16	9,58	1886-1672/001	1886-1672/002			
1886-1673	2								1886-1673/001		
1886-1674	3,6				1	180	120	6	4,43	1886-1674/001	1886-1674/002
1886-1675					2						1886-1675/001
1886-1676					22,5	1	180	8	6,97	1886-1676/001	1886-1676/002
1886-1677						2					
1886-1678			1	250	16	9,58	1886-1678/001	1886-1678/002			
1886-1679			2						1886-1679/001		
1886-1681			23,5		1	180	120	4	4,43	1886-1681/001	1886-1681/002
1886-1682					2						1886-1682/001
1886-1683					1	180	8	6,97	1886-1683/001	1886-1683/002	
1886-1684					2						1886-1684/001
1886-1685	1	250			16	9,58	1886-1685/001	1886-1685/002			
1886-1686	2								1886-1686/001		
1886-1687	1	180			120	4	4,43	1886-1687/001	1886-1687/002		
1886-1688	2									1886-1688/001	

Продолжение табл. 1

Обозначение пресс-формы	Применяемость		Исполнение	L	B	n	Масса, кг, не более	Поз. 1 Матрица Кол. 1	Поз. 2 Пуансон Кол. 1			
	резиновые кольца											
	$d_2$	$d_1$										
мм		мм		Обозначения								
1886-1691	3,6	24,5	2	180	180	8	6,97	1886-1691/001	1886-1689/002			
1886-1692			1	250		16	9,58	1886-1692/001	1886-1692/002			
1886-1693			2					1886-1693/001				
1886-1694		25,5	1	180	120	4	4,43	1886-1694/001	1886-1694/002			
1886-1695			2									1886-1695/001
1886-1696			1									1886-1696/001
1886-1697		2		180	8	6,97	1886-1697/001					
1886-1698		1	250				16	9,58	1886-1698/001	1886-1698/002		
1886-1699		2							1886-1699/001			

Пример условного обозначения пресс-формы для резинового кольца размерами  $d_2=1,4$  мм,  $d_1=2,8$  мм, средней усадкой резиновой смеси 1,8% (интервал усадок 1,5—2,1%) по ГОСТ 24513—80,  $L=180$  мм,  $B=120$  мм, исполнения 1:

*Пресс-форма 1886-1001 1,8 ГОСТ 24512—80*

4. Маркировать шрифтом 5 по ГОСТ 2.304—81 или 5—Пр3 по ГОСТ 26.020—80:

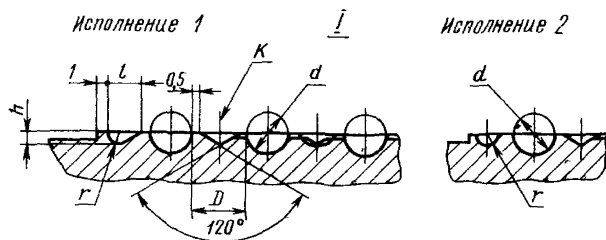
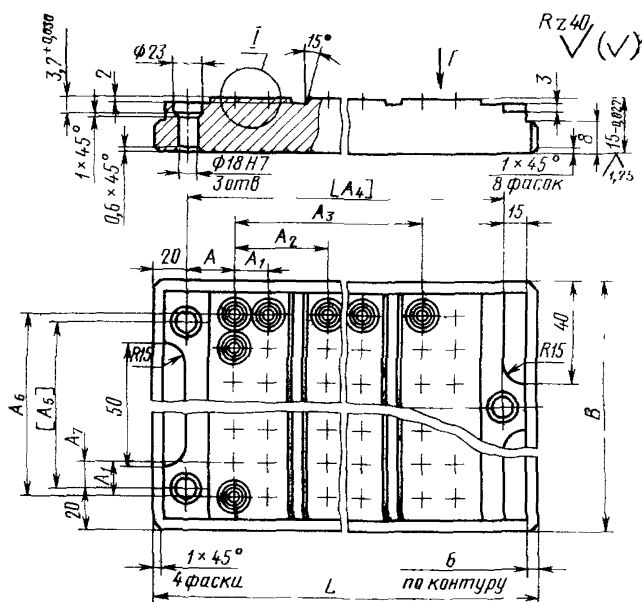
на матрице (поз. 1) — обозначение пресс-формы, процент средней усадки резиновой смеси, порядковый номер пресс-формы;

на пуансоне (поз. 2) — обозначение пресс-формы, процент средней усадки резиновой смеси, код материала пуансона и матрицы — по ГОСТ 14901—79, порядковый номер пресс-формы, номер настоящего стандарта и товарный знак предприятия-изготовителя.

5. Перемещение пуансона относительно матрицы, при холостом ходе, должно быть плавным (без заеданий, рывков и перекосов).

6. Технические требования к пресс-формам — по ГОСТ 14901—79.

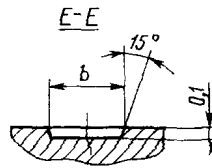
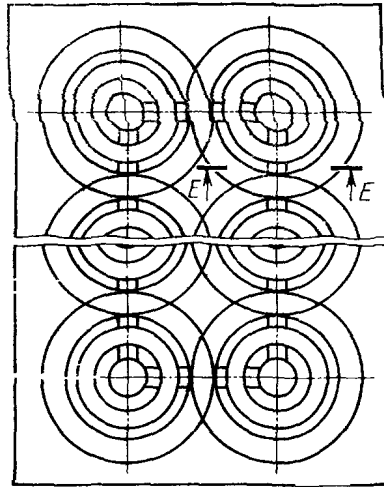
7. Конструкция и размеры матриц должны соответствовать указанным на черт. 2 и в табл. 2.



Примечание. Размеры  $D$ ,  $d$ ,  $l$ ,  $h$ ,  $r$  — по ГОСТ 24513—80.  
 Параметры шероховатости поверхностей разреза, формообразующих полостей, облойных канавок и литников — по ГОСТ 14901—79.

Черт. 2

Вид Г



мм

$d_1$	$b$
От 2,8 до 10,6	1
От 10,6 до 17,5	3
От 17,5 до 25,5	4

Черт. 2 (продолжение)

## Размеры в мм

Обозначение матрицы	Резиновые кольца		Исполнение	L	B	n	A	A <sub>1</sub>	A <sub>2</sub>	A <sub>3</sub>	A <sub>4</sub>	A <sub>5</sub>	A <sub>6</sub>	A <sub>7</sub>	Масса, кг, не более								
	d <sub>1</sub>	d <sub>2</sub>					Прех. откл. по J <sub>S</sub> 7						Прех. откл. по J <sub>S</sub> 7										
1886-1001/001	1,4	2,8	1	180	120	96	25	8,2	27	81	140	80	90,2	3,0	2,2								
1886-1002/001			2																				
1886-1003/001			1																				
1886-1004/001			2	180	152																		
1886-1005/001			1																				
1886-1006/001			2																				
1886-1007/001		3,8	250	1	250	266	23	26	156	210	140	147,6	4,0	4,8									
1886-1008/001															2								
1886-1009/001															1	180	120	88	25	81	140	80	92,0
1886-1010/001				2																			
1886-1011/001				1																			
1886-1012/001				9,2	27	2									250	238	19	162					
1886-1013/001		1																					
1886-1014/001		2																					
1886-1015/001		1,9	2,8			1	180	120	88	81	140	80	92,0	3,0	2,2								
1886-1016/001																2							
1886-1017/001																1			180	136	24	140	140
1886-1018/001		2																					
	1	250	238	19	162	210	4,8																

## Размеры в мм

Обозначение матрицы	Резиновые кольца		Исполнение	L	B	n	A	A <sub>1</sub>	A <sub>2</sub>	A <sub>3</sub>	A <sub>4</sub>	A <sub>5</sub>	A <sub>7</sub>	Масса, кг, не более		
	d <sub>г</sub>	d <sub>з</sub>					Пред. откл. по J <sub>6</sub> <sup>7</sup>					Пред. откл. по J <sub>8</sub> <sup>7</sup>				
1886-1019/001	1,9	2,8	2	250	180	238	19	9,2		162	210	140	147,2	5,0	4,8	
1886-1021/001			1		120	80	24		27			80	86,4	6,0	2,2	
1886-1022/001			2		180					81	140					
1886-1023/001			1				136		9,6							3,5
1886-1024/001			2			180						140	153,6	2,5		
1886-1025/001			1		250		238			26	156	210				4,8
1886-1026/001			2													
1886-1027/001			1			120	80	22				140	140	147,6		2,2
1886-1028/001			2		180					29	87					
1886-1029/001			1				128		10,2						4,0	3,5
1886-1031/001			2			180						140	153,0			
1886-1032/001			1		250		192			31	155	210				4,8
1886-1033/001			2													
1886-1034/001			1			120	72						80	85,6	8,0	2,2
1886-1035/001			2		180			20	10,7	29	87	140				
1886-1036/601			1			180	120						140	149,8	6,0	3,5
1886-1037/001		2														

## Размеры в мм

Обозначение матрицы	Резиновые кольца		Исполнение	L	B	n	A	A <sub>1</sub>	A <sub>2</sub>	A <sub>3</sub>	A <sub>4</sub>	A <sub>5</sub>	A <sub>6</sub>	A <sub>7</sub>	Масса, кг, не более
	d <sub>2</sub>	d <sub>1</sub>					Пред. откл. по J <sub>S</sub> 7						Пред. откл. по J <sub>S</sub> 7		
1886-1038/001	4,2	1	1	250	180	180	22	10,7	31	155	210	140	149,8	6,0	4,8
1886-1039/001		2													
1886-1041/001	4,7	1	1	180	120	72	29	11,2	35	70	140	80	89,6	2,2	
1886-1042/001		2													
1886-1043/001		1													
1886-1044/001		2													
1886-1045/001	1,9	1	1	250	180	168	22	31	155	210	140	145,6	8,0	4,8	
1886-1046/001		2													
1886-1047/001	5,2	1	1	180	120	48	29	11,7	35	70	140	80	81,9	10,0	2,2
1886-1048/001		2													
1886-1049/001		1													
1886-1051/001		2													
1886-1052/001	1,9	1	1	250	180	168	22	31	155	210	140	152,1	5,5	4,8	
1886-1053/001		2													
1886-1054/001	5,7	1	1	180	120	48	29	12,2	35	70	140	80	85,4	10,0	2,2
1886-1055/001		2													
1886-1056/001		1		180	180	78						140	146,4	9,0	3,5

Размеры в мм

Обозначение матрицы	Резиновые кольца		Исполнение	L	B	n	A	A <sub>1</sub>	A <sub>2</sub>	A <sub>3</sub>	A <sub>4</sub>	A <sub>5</sub>	A <sub>6</sub>	A <sub>7</sub>	Масса, кг, не более								
	d <sub>1</sub>	d <sub>2</sub>					Пред. откл. по J <sub>3</sub> 7						Пред. откл. по J <sub>3</sub> 7										
1886-1057/001	1,9	5,7	2	180	180	78	29	12,2	35	70	140	140	146,4	9,0	3,5								
1886-1058/001			1	250		130				140	210				4,8								
1886-1059/001			2	180		120				48	72				12,7	140	140	139,7	13,0	8,0	2,2		
1886-1061/001	1	250	120		42		28	70	140			80	79,2	11,0								2,2	
1886-1062/001	2																						180
1886-1063/001	1			250		180				120	22				152	210	140	145,2	11,0	4,8			
1886-1064/001	2	180	120		42		28	70	140			80	79,2	11,0							2,2		
1886-1065/001	1																					250	180
1886-1066/001	2			180		120				42	27				13,7	36	72	140	80	82,2			
1886-1067/001	1	250	180		120		22	152	210			140	145,2	11,0							4,8		
1886-1068/001	2																					180	120
1886-1069/001	1			250		180				120	22				152	210	140	145,2	11,0	4,8			
1886-1071/001	2	180	120		42		27	13,7	36			72	140	80							82,2		
1886-1072/001	1																					250	180
1886-1073/001	2			180		120				42	27				13,7	36	72	140	80	82,2			
1886-1074/001	1	250	180		120		22	152	210			140	145,2	11,0							4,8		
1886-1075/001	2																					180	120



## Размеры в мм

Обозначение матрицы	Резиновые кольца		Исполнение	L	B	n	A	A <sub>1</sub>	A <sub>2</sub>	A <sub>3</sub>	A <sub>4</sub>	A <sub>5</sub>	A <sub>6</sub>	A <sub>7</sub>	Масса, кг, не более
	d <sub>1</sub>	d <sub>2</sub>					Пред. откл. по J <sub>5</sub> 7						Пред. откл. по J <sub>5</sub> 7		
1886-1076/001	7,2		1	183	180	66	27	13,7	36	72	140	140	137,0	15,0	3,5
1886-1077/001			2												
1886-1078/001	7,2		1	250		110	22		38	152	210				4,8
1886-1079/001			2												
1886-1081/001	7,7		1	180	120	42	26		36	72	140	80	85,2	12,0	2,2
1886-1082/001			2												
1886-1083/001	7,7		1	180		66	14,2				140				3,5
1886-1084/001			2												
1886-1085/001	1,9		1	250	180	110	23		37	148	210	140	142,0	13,0	4,8
1886-1086/001			2												
1886-1087/001	8,2		1	180	120	42	22		40	80	140	80	88,8	10,2	2,2
1886-1088/001			2												
1886-1089/001	8,2		1	180		66	14,8				140	140	148,0	11,0	3,5
1886-1091/001			2												
1886-1092/001	8,2		1	250	180	110	24		37	148	210	140	148,0	11,0	4,8
1886-1093/001			2												
1886-1094/001	8,7		1	180	120	36	22	15,3	40	80	140	80	76,5	17,0	2,2

## Размеры в мм

Обозначение матрицы	Резиновые кольца		Исполнение	L	B	n	A	A <sub>1</sub>	A <sub>2</sub>	A <sub>3</sub>	A <sub>4</sub>	A <sub>5</sub>	A <sub>6</sub>	A <sub>7</sub>	Масса, кг, не более
	d <sub>в</sub>	d <sub>1</sub>					Пред. откл. по J <sub>5</sub> <sup>7</sup>					Пред. откл. по J <sub>5</sub> <sup>7</sup>			
1886-1095/001	1,9	8,7	2	180	120	36	22	15,3	40	80	140	80	76,5	17,0	2,2
1886-1096/001			1		180	60						140	137,7	16,0	3,5
1886-1097/001			2	250		80	31		44	132	210				
1886-1098/001			1		250							80	31	44	132
1886-1099/001			2	250		80	31		44	132	210				
1886-1101/001			1		180							120	36	23	39
1886-1102/001		2	180	120		36	23	39	78	140	15,0	3,5			
1886-1103/001		1			180								120	36	23
1886-1104/001		2	250	180		80	31	44	132	210	15,0	4,8			
1886-1105/001		1			250								180	80	31
1886-1106/001		2	180	120		24	36	50	—	140	16,0	2,2			
1886-1107/001		1			180								120	24	36
1886-1108/001		2	180	120		24	36	50	—	140	16,0	2,2			
1886-1109/001		1			180								120	40	16,3
1886-1111/001		2	180	120		40	16,3	140	146,7	13,0	3,5				
1886-1112/001		1			250							180	80	30	44
1886-1113/001		2	250	180		80	30	44	132	210	4,8				

## Размеры в мм

Обозначение матрицы	Резиновые кольца		Исполнение	L	B	л	A	A <sub>1</sub>	A <sub>2</sub>	A <sub>3</sub>	A <sub>4</sub>	A <sub>5</sub>	A <sub>6</sub>	A <sub>7</sub>	Масса, кг, не более	
	d <sub>2</sub>	d <sub>1</sub>					Пред. откл. по J <sub>S7</sub>						Пред. откл. по J <sub>S7</sub>			
1886-1114/001	1,9	10,0	1	180	120	24	36	16,6	50	—	140	80	83,0	15,0	2,2	
1886-1115/001			2													
1886-1116/001			1	180	36	16,6	50		—	140	80	83,0	15,0	2,2		
1886-1117/001			2													
1886-1118/001			1	250	72		30		44	132	210	140	132,8	20,0	4,8	
1886-1119/001			2													
1886-1121/001		10,6	1	180	120		24	36	17,2	50	—	140	80	86,0	14,0	2,2
1886-1122/001			2													
1886-1123/001			1	180	36	17,2	50	—		140	80	86,0	14,0	2,2		
1886-1124/001			2													
1886-1125/001			1	250	72		30	44		132	210	140	137,6	18,0	4,8	
1886-1126/001			2													
1886-1127/001		11,0	1	180	120		20	36	17,6	50	—	140	80	70,4	22,0	2,2
1886-1128/001			2													
1886-1129/001			1	180	36	17,6	50	—		140	80	70,4	22,0	2,2		
1886-1131/001			2													
1886-1132/001			1	250	72		30	44		132	210	140	140,8	17,0	4,8	
1886-1133/001			2													

## Размеры в мм

Обозначение матрицы	Резиновые кодыца		Исполнение	L	B	n	A	A <sub>1</sub>	A <sub>2</sub>	A <sub>3</sub>	A <sub>4</sub>	A <sub>5</sub>	A <sub>6</sub>	A <sub>7</sub>	Масса, кг, не более						
	d <sub>2</sub>	d <sub>1</sub>					Пред. откл. по J <sub>S</sub> 7						Пред. откл. по J <sub>S</sub> 7								
1886-1134/001	1,9	11,6	1	180	120	20	18,3	50	—	140	80	73,2	22,0	2,2							
1886-1135/001			2																		
1886-1136/001			1																		
1886-1137/001			2	250	180	32									46	138	210	140	128,1	24,0	
1886-1138/001			1			64															26
1886-1139/001			2																		
1886-1141/001		12,0	180	1	120	20	18,7	50	—	140	80	74,8	21,0	2,2							
1886-1142/001				2																	
1886-1143/001				1											250	180	32	46	138	210	140
1886-1144/001				2	64	26															
1886-1145/001				1																	
1886-1146/001				2																	
1886-1147/001		12,6	180	1	120	20	19,3	52	—	140	80	77,2	21,0	2,2							
1886-1148/001				2																	
1886-1149/001				1											180	32	46	138	210	140	135,1
1886-1151/001			2	250	64	26															
1886-1152/001			1																		

## Размеры в мм

Продолжение табл. 2

Обозначение матрицы	Резиновые кольца		Исполнение	L	B	n	A	A <sub>1</sub>	A <sub>2</sub>	A <sub>3</sub>	A <sub>4</sub>	A <sub>5</sub>	A <sub>6</sub>	A <sub>7</sub>	Масса, кг, не более
	d <sub>2</sub>	d <sub>1</sub>					Пред. откл. по J <sub>57</sub>						Пред. откл. по J <sub>57</sub>		
1886-1153/001	1,9	12,6	2	250	180	64	26	19,3	46	138	210	140	135,1	22,0	4,8
1886-1154/001		13,0	1	180	120	20	34	19,7	52	—	140	80	78,8	20,0	2,2
1886-1155/001			2		180	32									
1886-1156/001			1	180			64		26	46	138	210	140	137,9	21,0
1886-1157/001			2												
1886-1158/001			1	250	64	26	46		138	210	140	137,9	21,0	3,5	
1886-1159/001			2	250	64	26	46		138	210	140	137,9	21,0	4,8	
1886-1161/001		13,6	1	180	120	20	34	20,3	52	—	140	80	81,2	20,0	2,2
1886-1162/001			2		180	32									
1886-1163/001			1	180			48		38	56	112	210	140	142,1	19,0
1886-1164/001			2												
1886-1165/001			1	250	48	38	56		112	210	140	142,1	19,0	4,8	
1886-1166/001			2	250	48	38	56		112	210	140	142,1	19,0	4,8	
1886-1167/001		14,0	1	180	120	20	33	20,7	53	—	140	80	82,8	28,0	2,2
1886-1168/001			2		180	28									
1886-1169/001			1	180			28		33	53	—	140	140	124,2	28,0
1886-1171/001			2												

## Размеры в мм

Обозначение матрицы	Резиновые кольца		Исполнение	L	B	n	A	A <sub>1</sub>	A <sub>2</sub>	A <sub>3</sub>	A <sub>4</sub>	A <sub>5</sub>	A <sub>6</sub>	A <sub>7</sub>	Масса, кг, не более
	d <sub>2</sub>	d <sub>1</sub>					Пред. откл. по J <sub>S</sub> 7						Пред. откл. по J <sub>S</sub> 7		
1886-1172/001	1,9	14,0	1	250	180	42	36	20,7	59	118	210	140	124,2	28,0	4,8
1886-1173/001			2												
1886-1174/001		14,6	180	1	120	16	33	21,3	53	—	140	80	63,9	29,0	2,2
1886-1175/001				2											
1886-1176/001				1											
1886-1177/001				2											
1886-1178/001				1											
1886-1179/001				2											
1886-1181/001		15,0	180	1	120	16	32	21,7	53	—	140	80	65,1	29,0	2,2
1886-1182/001				2											
1886-1183/001				1											
1886-1184/001				2											
1886-1185/001				1											
1886-1186/001				2											
1886-1187/001		15,6	180	1	120	16	31	22,4	55	—	140	80	67,2	28,0	2,2
1886-1188/001				2											
1886-1189/001				1											

## Размеры в мм

Обозначение матрицы	Резиновые кольца		Исполнение	L	B	л	A	A <sub>1</sub>	A <sub>2</sub>	A <sub>3</sub>	A <sub>4</sub>	A <sub>5</sub>	A <sub>6</sub>	A <sub>7</sub>	Масса, кг, не более
	d <sub>2</sub>	d <sub>1</sub>					Пред. откл. по J <sub>S</sub> 7						Пред. откл. по J <sub>S</sub> 7		
1886-1191/001	15,6	2	180	180	28	31	22,4	55	—	140	140	134,4	25,0	3,5	
1886-1192/001		1	250		42	35		58	116	210		4,8			
1886-1193/001	16,0	2	180	120	16	31	22,8	55	—	140	80	68,4	28,0	2,2	
1886-1194/001		1			28					140		24,0	3,5		
1886-1195/001		2		180	180	28		31	55	—	140	140	136,8	24,0	4,8
1886-1196/001		1													
1886-1197/001		2	250	180	42	35	58	116	210	140	136,8	24,0	4,8		
1886-1198/001		1													
1886-1199/001		2	16,6	180	120	16	30	23,4	56	—	140	80	70,2	28,0	2,2
1886-1201/001		1				28					140		23,0	3,5	
1886-1202/001	2	180			180	42	33		60	120	210	140	140,4	23,0	4,8
1886-1203/001	1														
1886-1204/001	2	250		180	42	33	60	120	210	140	140,4	23,0	4,8		
1886-1205/001	1														
1886-1206/001	2	17,5		180	120	16	27	24,3	60	—	140	80	72,9	27,0	2,2
1886-1207/001	1														
1886-1208/001	2														

## Размеры в мм

Обозначение матрицы	Резиновые кольца		Исполнение	L	B	n	A	A <sub>1</sub>	A <sub>2</sub>	A <sub>3</sub>	A <sub>4</sub>	A <sub>5</sub>	A <sub>6</sub>	A <sub>7</sub>	Масса, кг, не более
	d <sub>a</sub>	d <sub>f</sub>					Пред. откл. по J <sub>S</sub> 7						Пред. откл. по J <sub>S</sub> 7		
1886-1209/001	1,9	17,5	1	180	180	24	27	24,3	60	—	140	140	121,5	33,0	3,5
1886-1211/001			2												
1886-1212/001	1,9	17,5	1	250	180	36	32	24,3	60	120	210	140	121,5	33,0	4,8
1886-1213/001			2												
1886-1214/001	1,9	18,5	1	180	120	16	27	25,3	60	—	140	80	75,9	27,0	2,2
1886-1215/001			2												
1886-1216/001	1,9	18,5	1	180	180	24	27	25,3	60	—	140	140	126,5	32,0	3,5
1886-1217/001			2												
1886-1218/001	1,9	18,5	1	250	180	36	30	26,3	62	124	210	140	126,5	32,0	4,8
1886-1219/001			2												
1886-1221/001	1,9	19,5	1	180	120	6	56	26,3	60	—	140	80	52,6	40,0	2,2
1886-1222/001			2												
1886-1223/001	1,9	19,5	1	180	180	12	56	26,3	60	—	140	140	131,5	30,0	3,5
1886-1224/001			2												
1886-1225/001	1,9	19,5	1	250	180	36	29	26,3	62	124	210	140	131,5	30,0	4,8
1886-1226/001			2												



## Размеры в мм

Обозначение матрицы	Резиновые кольца		Исполнение	L	B	n	A	A <sub>1</sub>	A <sub>2</sub>	A <sub>3</sub>	A <sub>4</sub>	A <sub>5</sub>	A <sub>6</sub>	A <sub>7</sub>	Масса, кг, не более							
	d <sub>2</sub>	d <sub>1</sub>					Пред. откл. по J <sub>S</sub> 7						Пред. откл. по J <sub>S</sub> 7									
1886-1227/001	1,9	20,5	1	180	120	6	56	—	—	140	80	54,8	40,0	2,2								
1886-1228/001			2		180	10									27,4	—	—	210	140	109,6	42,0	
1886-1229/001			1	180			30	29	62	124	210	140	109,6	42,0								
1886-1231/001			2																			250
1886-1232/001			1	250			30	29	62	124	210	140	109,6	42,0								
1886-1233/001			2																			21,5
1886-1234/001		1	180	10			28,4	—	140	113,6	41,0											
1886-1235/001		2			180	10						55	—	140	113,6	41,0						
1886-1236/001		1															180	10	55	—	140	
1886-1237/001		2			250	20						50	80	210	140	113,6						
1886-1238/001		1															250	20	50	80	210	
1886-1239/001		2			22,5	180						120	6	55	29,4	—						140
1886-1241/001		1	180	10			29,4	—	140	117,6	3,5											
1886-1242/001		2				180						10	29,4	—	140	117,6	3,5					
1886-1243/001		1																180	10	29,4	—	140
1886-1244/001		2				180						10	29,4	—	140	117,6	3,5					

## Размеры в мм

Обозначение матрицы	Резиновые кольца		Исполнение	L	B	n	A	A <sub>1</sub>	A <sub>2</sub>	A <sub>3</sub>	A <sub>4</sub>	A <sub>5</sub>	A <sub>6</sub>	A <sub>7</sub>	Масса, кг, не более
	d <sub>2</sub>	d <sub>1</sub>					Пред. откл. по J <sub>S</sub> 7						Пред. откл. по J <sub>S</sub> 7		
1886-1245/001	1,9	22,5	1	250	180	20	49	29,4	82	—	210	140	117,6	40,0	4,8
1886-1246/001			2												
1886-1247/001		1	23,5	180	10	30,5	—	140	—	—	3,5				
1886-1248/001		2										180	180	20	48
1886-1249/001		1	24,5	180	120	6	53	—	140	80	63,0				
1886-1251/001		2										180	180	10	10
1886-1252/001		1	250	180	20	20	48	82	210	—	—				
1886-1253/001		2										24,5	180	120	6
1886-1254/001		1	250	180	10	10	31,5	—	140	140	126,0				
1886-1256/001		2										180	180	20	20
1886-1257/001		1	25,5	180	120	6	53	32,5	—	140	80				
1886-1258/001		2										180	180	10	10
1886-1259/001		1	25,5	180	120	6	53	32,5	—	140	80				
1886-1261/001		2										180	180	10	10
1886-1262/001		1	25,5	180	120	6	53	32,5	—	140	80				
1886-1263/001		2										180	180	10	10

## Размеры в мм

Обозначение матрицы	Резиновые кольца		Исполнение	L	B	n	A	A <sub>r</sub>	A <sub>2</sub>	A <sub>3</sub>	A <sub>4</sub>	A <sub>5</sub>	A <sub>6</sub>	A <sub>7</sub>	Масса, кг, не более								
	d <sub>1</sub>	d <sub>r</sub>					Пред. откл. по J <sub>g</sub> 7						Пред. откл. по J <sub>g</sub> 7										
1886-1264/001	1,9	25,5	2	180	180	10	53	32,5	—	—	140	140	130,0	38,0	3,5								
1886-1265/001			1	250		20	46		85		210				4,8								
1886-1266/001			2																				
1886-1267/001	2,5	3,8	1	180	120	54	11,5	35	70	140	80	92,0	5,3	2,2									
1886-1268/001			2																				
1886-1269/001			1																				3,5
1886-1271/001			2	180								140	149,5	6,5									
1886-1272/001			1	250		168	21		31	155	210					4,8							
1886-1273/001			2																				
1886-1274/001			4,2	4,2	1	180	120	48	11,9	35	70	140	80	83,3	10,0	2,2							
1886-1275/001					2																		
1886-1276/001					1																		
1886-1277/001					2	180		78						140	142,8	11,0							
1886-1278/001	1	250				156	21		31	155	210					4,8							
1886-1279/001	2																						
1886-1281/001	4,7	4,7	1	180	120	48	28	12,4	35	70	140	80	86,8	9,0	2,2								
1886-1282/001			2																				

## Размеры в мм

Обозначение матрицы	Резиновые кольца		Исполнение	L	B	n	A	A <sub>1</sub>	A <sub>2</sub>	A <sub>3</sub>	A <sub>4</sub>	A <sub>5</sub>	A <sub>6</sub>	A <sub>7</sub>	Масса, кг, не более				
	d <sub>2</sub>	d <sub>1</sub>					Пред. откл. по J <sub>S</sub> 7						Пред. откл. по J <sub>S</sub> 7						
1886-1283/001	2,5	4,7	1	180	180	78	28	12,4	35	70	140	140	148,8	7,5	3,5				
1886-1284/001			2	250		130				140	210								
1886-1285/001			1		120	48				70	140					80	90,3		
1886-1286/001			2	72		140					140								
1886-1287/001	2,5	5,2	1	180	180	22	12,9	38	152	210	140	141,9	12,0	3,5					
1886-1288/001			2												250	120	140	140	
1886-1289/001			1	120	42											70	140	80	80,4
1886-1291/001			2		72										140		140		
1886-1292/001	2,5	5,7	1	180	180	27	13,4	36	72	140	140	147,4	9,0	2,2					
1886-1293/001			2												250	120	140	140	
1886-1294/001			1	180	42											70	140	80	80,4
1886-1295/001			2		72										140		140		
1886-1296/001	2,5	5,7	1	180	180	22	13,4	38	152	210	140	147,4	9,0	3,5					
1886-1297/001			2												250	120	140	140	
1886-1298/001			1	180	42											70	140	80	80,4
1886-1299/001			2		72										140		140		

## Размеры в мм

Обозначение матрицы	Резиновые кольца		Исполнение	L	B	n	A	A <sub>1</sub>	A <sub>2</sub>	A <sub>3</sub>	A <sub>4</sub>	A <sub>5</sub>	A <sub>6</sub>	A <sub>7</sub>	Масса, кг, не более									
	d <sub>2</sub>	d <sub>1</sub>					Пред откл. по J <sub>S</sub> 7						Пред. откл по J <sub>S</sub> 7											
1886-1301/001	2,5	6,2	1	180	120	42	27	13,9	36	72	140	80	83,4	12,0	2,2									
1886-1302/001			2																					
1886-1303/001			1																					
1886-1304/001			2		180	66										23	14,5	40	80	140	140	139,0	14,0	3,5
1886-1305/001			1																					
1886-1306/001			2		250	110																		
1886-1307/001		1																						
1886-1308/001		2																						
1886-1309/001		6,7	180	120	42	23	15,0	40	80	140	140	145,0	12,0	4,8										
1886-1311/001															2									
1886-1312/001															1									
1886-1313/001			2	250	110										36	15,0	37	148	210	80	75,0	17,0	2,2	
1886-1314/001			1																					
1886-1315/001			2																					
1886-1316/001		7,2	180	120	36	23	15,0	40	80	140	140	135,0	17,0	3,5										
1886-1317/001																								1
1886-1318/001																								2
1886-1318/001		7,2	180	120	36										23	15,0	37	148	210	140	135,0	17,0	3,5	
1886-1318/001	1																							250

Продолжение табл. 2

Размеры в мм

Обозначение матрицы	Резиновые кольца		Исполнение	L	B	n	A	A <sub>1</sub>	A <sub>2</sub>	A <sub>3</sub>	A <sub>4</sub>	A <sub>5</sub>	A <sub>6</sub>	A <sub>7</sub>	Масса, кг, не более	
	d <sub>2</sub>	d <sub>1</sub>					Пред. откл. по J <sub>37</sub>						Пред. откл. по J <sub>37</sub>			
1886-1319/001	2,5	7,2	2	250	180	100	23	15,0	37	148	210	140	135,0	17,0	4,8	
1886-1321/001			1	180	120	36		15,5	39	78	140	80	77,5		16,0	2,2
1886-1322/001			2		60	180						80	31			44
1886-1323/001			1	250	180			80	31	44	132				210	
1886-1324/001			2			180						120	36			23
1886-1325/001			1	180	60			23	16,0	39	78				140	
1886-1326/001			2			250						180	80			31
1886-1327/001		1	180	120	24		36	16,5	50	—	140			80	82,5	
1886-1328/001		2				180						36	24			36
1886-1329/001		1	180	36	36		36	16,5	50	—	140			140	132,0	
1886-1331/001		2				180						36	36			36
1886-1332/001		1	180	36	36		36	16,5	50	—	140			140	132,0	
1886-1333/001		2				180						36	36			36
1886-1334/001		1	180	36	36		36	16,5	50	—	140			140	132,0	
1886-1335/001		2				180						36	36			36
1886-1336/001		1	180	36	36		36	16,5	50	—	140			140	132,0	
1886-1337/001		2				180						36	36			36

ГОСТ 24517-80 Стр. 46

## Размеры в мм

Обозначение матрицы	Резиновые кольца		Исполнение	L	B	n	A	A <sub>1</sub>	A <sub>2</sub>	A <sub>3</sub>	A <sub>4</sub>	A <sub>5</sub>	A <sub>6</sub>	A <sub>7</sub>	Масса, кг, не более	
	d <sub>2</sub>	d <sub>1</sub>					Пред. откл. по J <sub>37</sub>						Пред. откл. по J <sub>37</sub>			
1886-1338/001	2,5	8,7	1	250	180	72	30	16,5	44	132	210	140	132,0	20,0	4,8	
1886-1339/001			2													
1886-1341/001	2,5	9,2	1	180	120	24	36	17,0	50	—	140	140	85,0	14,5	2,2	
1886-1342/001			2													
1886-1343/001			1													
1886-1344/001			2													
1886-1345/001		1	250	180	72	30	30	44	132	210	140	136,0	19,0	4,8		
1886-1346/001		2														
1886-1347/001		1														
1886-1348/001		2														
1886-1349/001	9,7	180	1	120	20	36	36	17,5	50	—	140	140	70,0	23,0	2,2	
1886-1351/001																2
1886-1352/001																1
1886-1353/001																2
1883-1354/001	10,0	180	1	120	20	36	36	17,8	50	—	140	80	71,2	22,0	2,2	
1886-1355/001																2

## Размеры в мм

Обозначение матрицы	Резиновые кольца		Исполнение	L	B	n	A	A <sub>1</sub>	A <sub>2</sub>	A <sub>3</sub>	A <sub>4</sub>	A <sub>5</sub>	A <sub>6</sub>	A <sub>7</sub>	Масса, кг, не более		
	d <sub>2</sub>	d <sub>1</sub>					Пред. откл. по JS7						Пред. откл. по JS7				
1885-1356/001	2,5	10,0	1	180	180	36	36	17,8	50	—	140	140	142,4	16,0	3,5		
1886-1357/001			2	250		72	28		45	135						210	
1886-1358/001			1		120	20	34	18,5	52	—	140	80	74,0	22,0	2,2		
1886-1359/001			2	180												32	180
1886-1361/001	2,5	10,6	1	180	180	32	18,5	52	—	140	140	129,5	23,0	4,8			
1886-1362/001			2												250	64	26
1886-1363/001			11,0	11,0	1	180	120	20	34	52	—	140	80	75,6	21,0	2,2	
1886-1364/001					2												250
1886-1365/001	2,5	11,0	1	180	180	32	18,9	52	—	140	140	132,3	22,0	3,5			
1886-1366/001			2												250	64	26
1885-1367/001			11,6	11,6	1	180	120	20	34	19,5	52	—	140	80	78,0	20,5	2,2
1885-1368/001					2												
1886-1369/001	11,6	11,6	1	180	120	20	34	19,5	52	—	140	80	78,0	20,5	2,2		
1886-1371/001			2													250	64
1886-1372/001	11,6	11,6	1	180	120	20	34	19,5	52	—	140	80	78,0	20,5	2,2		
1886-1373/001			2													250	64
1886-1374/001	11,6	11,6	1	180	120	20	34	19,5	52	—	140	80	78,0	20,5	2,2		



## Размеры в мм

Обозначение матрицы	Резиновые кольца		Исполнение	L	B	n	A	A <sub>1</sub>	A <sub>2</sub>	A <sub>3</sub>	A <sub>4</sub>	A <sub>5</sub>	A <sub>6</sub>	A <sub>7</sub>	Масса, кг, не более
	d <sub>2</sub>	d <sub>1</sub>					Пред. откл. по J <sub>S</sub> 7						Пред. откл. по J <sub>S</sub> 7		
1886-1375/001	2,5	11,6	2	180	120	20	34	19,5	52	—	140	80	78,0	20,5	2,2
1886-1376/001			1		180	20									
1886-1377/001			2	180		20	32		34	52	—	140	140	136,5	21,0
1886-1378/001			1		250										
1886-1379/001			2	12,0		120	20		34	52	—	140	80	79,6	20,0
1886-1381/001			1		180										
1886-1382/001		2	180	20		34	19,9	52	—	140	140	139,3	20,0	3,5	
1886-1383/001		1			250										48
1886-1384/001		2	12,6	120		20	33	52	—	140	80	82,0	19,5	2,2	
1886-1385/001		1			180										28
1886-1386/001		2	180	28		20,5	52	—	140	140	123,0	29,0	29,0	4,8	
1886-1387/001		1			250										42
1886-1388/001		2	12,6	180		28	20,5	52	—	140	80	82,0	19,5	2,2	
1886-1389/001		1			180										28
1886-1391/001		2	180	28		20,5	52	—	140	140	123,0	29,0	29,0	4,8	
1886-1392/001		1			250										42
1886-1393/001		2	12,6	180		28	20,5	52	—	140	80	82,0	19,5	2,2	

## Размеры в мм

Обозначение матрицы	Резиновые кольца		Исполнение	L	B	n	A	A <sub>1</sub>	A <sub>2</sub>	A <sub>3</sub>	A <sub>4</sub>	A <sub>5</sub>	A <sub>6</sub>	A <sub>7</sub>	Масса, кг, не более	
	d <sub>2</sub>	d <sub>1</sub>					Пред. откл. по J <sub>S</sub> 7						Пред. откл. по J <sub>S</sub> 7			
1886-1394/001	2,5	13,0	1	180	120	16	33	20,9	53	—	140	80	62,7	29,0	2,2	
1886-1395/001			2													
1886-1396/001			1													
1886-1397/001			2													
1886-1398/001			1	250	180	28	38	56	112	210	140	125,4	28,0	4,8		
1886-1399/001			2													
1886-1401/001			1	13,6	180	120	16	32	21,5	53	—	140	80	64,5	29,0	2,2
1886-1402/001			2													
1886-1403/001			1													
1886-1404/001			2													
1886-1405/001		1	250		180	42	36	58	116	210	140	129,0	26,0	4,8		
1886-1406/001		2														
1886-1407/001		1														
1886-1408/001		2														
1886-1409/001		1	14,0	180	120	16	32	21,9	53	—	140	80	65,7	29,0	2,2	
1886-1411/001		2														180

## Размеры в мм

Обозначение матрицы	Резиновые кольца		Исполнение	L	B	n	A	A <sub>1</sub>	A <sub>2</sub>	A <sub>3</sub>	A <sub>4</sub>	A <sub>5</sub>	A <sub>6</sub>	A <sub>7</sub>	Масса, кг, не более
	d <sub>2</sub>	d <sub>1</sub>					Пред. откл. по J <sub>S</sub> 7						Пред. откл. по J <sub>S</sub> 7		
1886-1412/001	14,0	1	250	180	42	36	21,9	58	116	210	140	131,4	26,0	4,8	
1886-1413/001		2													
1886-1414/001	14,6	1	180	120	16	30	22,6	56	—	140	80	67,8	28,0	2,2	
1886-1415/001		2													
1886-1416/001		1		180	28	35	58	116	210	140	135,6	24,0	4,8		
1886-1417/001		2													
1886-1418/001		1		250	42	35	58	116	210	80	69,0	28,0	2,2		
1886-1419/001		2													
1886-1421/001	15,0	1	180	120	16	30	23,0	56	—	140	140	138,0	24,0	3,5	
1886-1422/001		2													
1886-1423/001		1		250	42	35	58	116	210	140	138,0	24,0	4,8		
1886-1424/001		2													
1886-1425/001		1		250	42	35	58	116	210	80	70,8	28,0	2,2		
1886-1426/001		2													
1886-1427/001	15,6	1	180	120	16	30	23,6	56	—	140	140	118,0	34,0	3,5	
1886-1428/001		2													
1886-1429/001		1		180	24										

## Размеры в мм

Обозначение матрицы	Резиновые кольца		Исполнение	L	B	n	A	A <sub>1</sub>	A <sub>2</sub>	A <sub>3</sub>	A <sub>4</sub>	A <sub>5</sub>	A <sub>6</sub>	A <sub>7</sub>	Масса, кг, не более
	d <sub>2</sub>	d <sub>1</sub>					Пред. откл. по J <sub>S</sub> 7						Пред. откл. по J <sub>S</sub> 7		
1885-1431/001	2,5	15,6	2	180	180	24	30	23,6	56	—	140	140	118,0	34,0	3,5
1886-1432/001			1	250		36	35		58	116	210				4,8
1886-1433/001			2	180	120	16	27	60	—	140	80	73,8	27,0	2,2	
1886-1434/001	1	16,6	180			24					24,6	140	123,0	33,0	4,8
1886-1435/001	2			180	180	36	34	116	210	4,8					
1886-1436/001	1	2,5	17,5								180	120	16	28	—
1886-1437/001	2			250	180	24	25,5	60	120	210					
1886-1438/001	1										180	180	36	32	60
1886-1439/001	2	180	120	6	56	26,6	—	—	140	80					
1886-1441/001	1										18,5	180	120	6	56
1886-1442/001	2	180	120	6	56	26,6	—	—	140	80					
1885-1443/001	1										18,5	180	120	6	56
1886-1444/001	2	180	120	6	56	26,6	—	—	140	80					
1886-1445/001	1										18,5	180	120	6	56
1886-1446/001	2	180	120	6	56	26,6	—	—	140	80					
1886-1447/001	1										18,5	180	120	6	56
1886-1448/001	2	180	120	6	56	26,6	—	—	140	80					

## Размеры в мм

Продолжение табл. 2

Обозначение матрицы	Резиновые кольца		Исполнение	L	B	n	A	A <sub>1</sub>	A <sub>2</sub>	A <sub>3</sub>	A <sub>4</sub>	A <sub>5</sub>	A <sub>6</sub>	A <sub>7</sub>	Масса, кг, не более			
	d <sub>2</sub>	d <sub>1</sub>					Пред. откл. по JS7						Пред. откл. по JS7					
1886-1449/001	2,5	18,5	1	180	180	12	56	26,6	—	—	140	140	133,0	30,0	3,5			
1886-1451/001			2	250		36	29		62	124	210							
1886-1452/001			1		180	6	56		—	—	140					80	55,2	40,0
1886-1453/001			2	19,5		10			27,6	—	—					140	140	110,4
1886-1454/001	1	180	30		29	62		124		210	140	110,4	42,0	4,8				
1886-1455/001	2		250		6	55		—		—	140	80	57,2	40,0	2,2			
1886-1456/001	1	20,5			10		28,6	—		—	140	140	114,4	41,0	3,5			
1886-1457/001	2		180	20	50			80	210	140	114,4	41,0	4,8					
1886-1458/001	1			250				6	28,6	—	—	140	80	57,2	40,0	2,2		
1886-1459/001	2		180			10		50		80	210	140	114,4	41,0	3,5			
1886-1461/001	1	180		20		50	80			210	140	114,4	41,0	4,8				
1886-1462/001	2		250	6	28,6		—			—	140	80	57,2	40,0	2,2			
1886-1463/001	1	180		10			50		80	210	140	114,4	41,0	3,5				
1886-1464/001	2		250	20				50	80	210	140	114,4	41,0	4,8				
1886-1465/001	1	180		6		28,6			—	—	140	80	57,2	40,0	2,2			
1886-1466/001	2		250	10	50				80	210	140	114,4	41,0	3,5				

## Размеры в мм

Обозначение матрицы	Резиновые кольца		Исполнение	L	B	n	A	A <sub>1</sub>	A <sub>2</sub>	A <sub>3</sub>	A <sub>4</sub>	A <sub>5</sub>	A <sub>6</sub>	A <sub>7</sub>	Масса, кг, не более
	d <sub>2</sub>	d <sub>1</sub>					Пред. откл. по J <sub>S</sub> 7						Пред. откл. по J <sub>S</sub> 7		
1886-1467/001	2,5	21,5	1	180	120	6	55	29,6	—	—	140	80	59,2	—	2,2
1886-1468/001			2												
1886-1469/001			1												
1886-1471/001			2		180	10									
1886-1472/001			1												
1886-1473/001			2		250	20									
1886-1474/001		1													
1886-1475/001		22,5	180	1	120	6	55	30,7	—	—	140	80	61,4	40,0	2,2
1886-1476/001				2											
1886-1477/001				1											
1886-1478/001				2	180	10									
1886-1479/001				1											
1886-1481/001				2	250	20									
1886-1482/001		1													
1886-1483/001		23,5	180	1	120	6	53	31,7	—	—	140	80	63,4	—	2,2
1886-1484/001				2											
1886-1485/001				1											
1886-1486/001				2	180	10									
1886-1486/001	1														
1886-1486/001	2			250	20	48									
1886-1486/001	2														

## Размеры в мм

Обозначение матрицы	Резиновые кольца		Исполнение	L	B	n	A	A <sub>1</sub>	A <sub>2</sub>	A <sub>3</sub>	A <sub>4</sub>	A <sub>5</sub>	A <sub>6</sub>	A <sub>7</sub>	Масса, кг, не более
	d <sub>2</sub>	d <sub>1</sub>					Пред. откл. по J <sub>S</sub> 7						Пред. откл. по J <sub>S</sub> 7		
1886-1487/001	2,5	24,5	1	180	120	6	53	32,7	—	—	140	80	65,4	40,0	2,2
1886-1488/001			2												
1886-1489/001			1												
1886-1491/001			2												
1886-1492/001			1												
1886-1493/001		2	250	180	20	46	85	210	140	130,8	37,0	4,8			
1886-1494/001		1													
1886-1495/001		2													
1886-1496/001		1													
1886-1497/001		2													
1886-1498/001	25,5	25,5	1	180	120	6	53	33,7	—	—	140	80	67,4	40,0	2,2
1886-1495/001			2												
1886-1496/001			1												
1886-1497/001			2												
1886-1498/001			1												
1886-1499/001		2	250	180	16	45	85	210	140	101,1	53,0	4,8			
1886-1501/001		1													
1886-1502/001		2													
1886-1503/001		1													
1886-1504/001		2													
1886-1505/001	3,0	9,7	1	180	120	20	34	19,5	53	—	140	80	78,0	20,5	2,2
1886-1502/001			2												
1886-1503/001			1												
1886-1504/001			2												
1886-1505/001			1												
1886-1504/001	2														
1886-1505/001	1														
1886-1505/001	2														
1886-1505/001	1														

## Размеры в мм

Обозначение матрицы	Резиновые кольца		Исполнение	L	B	n	A	A <sub>1</sub>	A <sub>2</sub>	A <sub>3</sub>	A <sub>4</sub>	A <sub>5</sub>	A <sub>6</sub>	A <sub>7</sub>	Масса, кг, не более
	d <sub>s</sub>	d <sub>1</sub>					Пред. откл. по JS7						Пред. откл. по JS7		
1886-1506/001	3,0	9,7	2	250	180	48	38	19,5	56	112	210	140	136,5	21,0	4,8
1886-1507/001		10,6	1	180	120	20	33	20,4	53	—	140	80	81,6	19,5	2,2
1886-1508/001			2		180	20									
1886-1509/001			1	180			32		20,4	140	142,8	19,0			
1886-1511/001			2		180	32							140	142,8	19,0
1886-1512/001			1	250			48		37	56	112	210			
1886-1513/001			2		250	48							37	56	112
1886-1514/001		11,6	1	180			120	16	32	21,5	53	—			
1886-1515/001			2		180	16									
1886-1516/001			1	180			28	21,5	140		129,0	27,0			
1886-1517/001			2		180	28							21,5	140	129,0
1886-1518/001			1	250			42	37	56		112	210			
1886-1519/001			2		250	42							37	56	112
1886-1521/001		12,6	1	180			120	16	31	22,4	55	—			
1886-1522/001			2		180	16									
1886-1523/001			1	180			28	22,4	55		—	140	134,4	25,0	3,5
1886-1524/001	2		180		28	22,4									



## Размеры в мм

Обозначение матрицы	Резиновые кольца		Исполнение	L	B	n	A	A <sub>1</sub>	A <sub>2</sub>	A <sub>3</sub>	A <sub>4</sub>	A <sub>5</sub>	A <sub>6</sub>	A <sub>7</sub>	Масса, кг, не более
	d <sub>2</sub>	d <sub>1</sub>					Пред. откл по J <sub>S</sub> 7						Пред откл. по J <sub>S</sub> 7		
1886-1525/001	3,0	12,6	1	250	180	42	35	22,4	58	116	210	140	134,4	25,0	4,8
1886-1526/001			2												
1886-1527/001	3,0	13,6	1	180	120	16	30	23,5	56	—	140	140	70,5	28,0	2,2
1886-1528/001			2												
1886-1529/001			1	180	24	36	35	35	116	210	140	117,5	35,0	4,8	
1886-1531/001			2												
1886-1532/001			1	250	120	16	28	58	—	140	80	73,5	27,0	2,2	
1886-1533/001			2												
1886-1534/001			14,6	14,6	1	180	24	24,5	60	120	210	140	122,5	33,0	4,8
1886-1536/001					2										
1886-1537/001					1	250	36	33	60	120	210	140	122,5	33,0	4,8
1886-1538/001					2										
1886-1539/001	1	180			120	8	56	25,5	—	—	140	80	76,5	27,0	2,2
1886-1542/001	2														
1886-1543/001	1	180	120	12	56	25,5	—	—	140	140	127,5	31,0	3,5		

Размеры в мм

Обозначение матрицы	Резиновые кольца		Исполнение	L	β	n	A	A <sub>1</sub>	A <sub>2</sub>	A <sub>3</sub>	A <sub>4</sub>	A <sub>5</sub>	A <sub>6</sub>	A <sub>7</sub>	Масса, кг, не более
	d <sub>2</sub>	d <sub>1</sub>					Пред. откл. по J <sub>S</sub> 7						Пред. откл. по J <sub>S</sub> 7		
1886-1544/001	3,0	15,6	2	180	180	12	56	25,5	—	—	140	140	127,5	31,0	3,5
1886-1545/001			1	250		36	29		62	124	210				4,8
1886-1546/001		2	120	6	56	26,5	—	—	140	80	53,0	40,0	2,2		
1886-1547/001		1													
1886-1548/001		2	180	12	26,5	—	—	140	140	132,5	30,0	3,5			
1886-1549/001		1													
1886-1551/001		2	250	36	29	62	124	210	140	132,5	30,0	4,8			
1886-1552/001		1													
1886-1553/001		2	120	6	56	27,5	—	—	140	80	55,0	40,0	2,2		
1886-1554/001		1													
1886-1555/001		2	180	10	27,5	—	—	140	140	110,0	42,0	3,5			
1886-1556/001		1													
1886-1557/001		2	250	20	52	78	210	140	140	110,0	42,0	4,8			
1886-1558/001		1													
1886-1559/001		2	180	120	6	55	28,5	—	140	80	57,0	40,0	2,2		
1886-1561/001		1													
1886-1562/001		2													

## Размеры в мм

Обозначение матрицы	Резиновые кольца		Исполнение	L	B	n	A	A <sub>1</sub>	A <sub>2</sub>	A <sub>3</sub>	A <sub>4</sub>	A <sub>5</sub>	A <sub>6</sub>	A <sub>7</sub>	Масса, кг, не более
	d <sub>2</sub>	d <sub>1</sub>					Пред. откл. по J <sub>S</sub> 7						Пред. откл. по J <sub>S</sub> 7		
1886-1563/001	3,0	18,5	1	180	180	10	55	28,5	—	—	140	140	114,0	41,0	3,5
1886-1564/001			2	180		10	55								3,5
1886-1565/001	3,0	18,5	1	250	180	20	50	29,5	—	—	210	140	114,0	41,0	4,8
1886-1566/001			2			20	50								4,8
1886-1567/001	3,0	19,5	1	180	120	6	55	29,5	—	—	140	80	59,0	40,0	2,2
1886-1568/001			2			6									55
1886-1569/001	3,0	19,5	1	250	180	10	50	30,5	—	—	140	140	118,0	40,0	3,5
1886-1571/001			2			10									50
1886-1572/001	3,0	19,5	1	250	180	20	50	30,5	—	—	210	140	118,0	40,0	4,8
1886-1573/001			2			20									50
1886-1574/001	3,0	20,5	1	180	120	6	55	30,5	—	—	140	80	61,0	40,0	2,2
1886-1575/001			2			6									55
1886-1576/001	3,0	20,5	1	180	180	10	50	30,5	—	—	140	140	122,0	40,0	3,5
1886-1577/001			2			10									50
1886-1578/001	3,0	20,5	1	250	180	20	50	30,5	—	—	210	140	122,0	40,0	4,8
1886-1579/001			2			20									50

## Размеры в мм

Обозначение матрицы	Резиновые кольца		Исполнение	L	B	n	A	A <sub>1</sub>	A <sub>2</sub>	A <sub>3</sub>	A <sub>4</sub>	A <sub>5</sub>	A <sub>6</sub>	A <sub>7</sub>	Масса, кг, не более	
	d <sub>1</sub>	d <sub>2</sub>					Пред. откл. по J <sub>8</sub> <sup>7</sup>						Пред. откл. по J <sub>5</sub> <sup>7</sup>			
1886-1581/001	3,0	21,5	1	180	120	6	55	31,6	—	—	140	80	63,2	—	2,2	
1886-1582/001			2													
1886-1583/001			1	180	10	—	—	—	—	—	—	140	126,4	40,0	—	3,5
1886-1584/001			2													
1886-1585/001			1	250	20	46	85	210	—	—	—	—	—	—	—	4,8
1886-1586/001			2													
1886-1587/001		1	180	6	120	—	—	—	—	—	140	80	65,2	—	—	2,2
1886-1588/001		2														
1886-1589/001		22,5	1	180	120	8	53	—	—	—	—	140	—	—	—	—
1886-1591/001		2														
1886-1592/001		1	250	16	46	85	210	—	—	—	—	—	—	—	—	4,8
1886-1593/001		2														
1886-1594/001		1	23,5	6	180	120	—	—	—	—	140	80	67,2	40,0	—	2,2
1886-1595/001		2														
1886-1596/001		1	180	8	180	180	—	—	—	—	—	140	100,8	53,0	—	3,5
1886-1597/001		2														

## Размеры в мм

Обозначение матрицы	Резиновые кольца		Исполнение	L	B	n	A	A <sub>1</sub>	A <sub>3</sub>	λ <sub>0</sub>	A <sub>4</sub>	A <sub>5</sub>	A <sub>6</sub>	A <sub>7</sub>	Масса, кг, не более	
	d <sub>в</sub>	d <sub>1</sub>					Пред. откл. по J <sub>S</sub> 7						Пред. откл. по J <sub>S</sub> 7			
1886-1598/001	3,0	23,5	1	250	180	16	46	33,6	85	—	210	140	100,8	53,0	4,8	
1886-1599/001			2													
1886-1601/001		24,5	23,5	1	180	120	4	52	—	—	140	80	34,6	56,0	2,2	
1886-1602/001				2												
1886-1603/001			1	180	120	4	8	34,5	—	—	140	140	103,8	53,0	3,5	
1886-1604/001			2													
1886-1605/001			1	250	180	16	44	85	—	—	210	210	103,8	53,0	4,8	
1886-1606/001			2													
1886-1607/001			25,5	23,5	1	180	120	4	52	—	—	140	80	35,7	56,0	2,2
1886-1608/001					2											
1886-1609/001				1	250	180	16	8	35,7	—	—	140	140	107,1	53,0	3,5
1886-1611/001				2												
1886-1612/001		1		250	180	16	44	85	—	—	210	210	107,1	53,0	4,8	
1886-1613/001		2														
1886-1614/001		3,6	13,6	1	180	120	16	28	24,7	58	—	140	80	74,1	28,0	2,2
1886-1615/001				2												
1886-1616/001				1												

## Размеры в мм

Обозначение матрицы	Резиновые кольца		Исполнение	L	B	n	A	A <sub>1</sub>	A <sub>2</sub>	A <sub>3</sub>	A <sub>4</sub>	A <sub>5</sub>	A <sub>6</sub>	A <sub>7</sub>	Масса, кг, не более					
	d <sub>2</sub>	d <sub>1</sub>					Пред. откл. по J <sub>S</sub> 7						Пред. откл. по J <sub>S</sub> 7							
1886-1617/001	3,6	13,6	2	180	180	24	28	24,7	58	—	140	140	123,5	33,0	3,5					
1886-1618/001			1	250		36	33		60	120	210				4,8					
1886-1619/001			2																	
1886-1621/001		14,6	120	1	180	8	56	25,7	—	—	140	80	77,1	27,0	2,2					
1886-1622/001				2																
1886-1623/001				1																3,5
1886-1624/001			2	180	250	36	32	60	120	210	140	128,5	31,0	4,8						
1886-1625/001			1																	
1886-1626/001			2																	
1886-1627/001			15,6	120	1	180	6	56	26,7	—	—	140	80	53,4	40,0	2,2				
1886-1628/001					2															
1886-1629/001					1															
1886-1631/001		2		180	250	36	30	62	124	210	140	133,5	30,0	4,8						
1886-1632/001		1																		
1886-1633/001		2																		
1886-1634/001		16,6	1	180	120	6	56	27,8	—	—	140	80	55,6	40,0	2,2					
1886-1635/001			2																	

## Размеры в мм

Обозначение матрицы	Резиновые кольца		Исполнение	L	B	n	A	A <sub>1</sub>	A <sub>2</sub>	A <sub>3</sub>	A <sub>4</sub>	A <sub>5</sub>	A <sub>6</sub>	A <sub>7</sub>	Масса, кг, не более					
	d <sub>в</sub>	d <sub>1</sub>					Пред. откл. по J <sub>S</sub> 7						Пред. откл. по J <sub>S</sub> 7							
1886-1636/001	5,6	16,6	1	180	180	10	56	27,8	—	—	140	140	111,2	42,0	3,5					
1886-1637/001			2	180		10	56													
1886-1638/001			1	250		20	52									78	210			
1886-1639/001			2	250		20	52									78	210			
1886-1641/001	5,6	17,5	1	180	120	6	56	—	—	140	80	57,4	40,0	2,2						
1886-1642/001			2		120	6									56					
1886-1643/001			1		180	10									28,7	—	140	—		
1886-1644/001			2		180	10									28,7	—	140	—		
1886-1645/001			1	250	180	20	49	82	—	210	140	114,8	41,0	—	—					
1886-1646/001			2																	
1886-1647/001			18,5	18,5	1	180	120	6	55	—	—	140	80	59,4	—	—				
1886-1648/001					2		120	6									55			
1886-1649/001					1		180	10									29,7	—	140	—
1886-1651/001					2		180	10									29,7	—	140	—
1886-1652/001	1	250			180	20	49	82	—	210	140	118,8	40,0	—	—					
1886-1653/001	2																			

## Размеры в мм

Обозначение матрицы	Резиновые кольца		Исполнение	L	B	n	A	A <sub>1</sub>	A <sub>2</sub>	A <sub>3</sub>	A <sub>4</sub>	A <sub>5</sub>	A <sub>6</sub>	A <sub>7</sub>	Масса, кг, не более
	d <sub>2</sub>	d <sub>1</sub>					Пред. откл. по J <sub>S</sub> <sup>7</sup>						Пред. откл. по J <sub>S</sub> <sup>7</sup>		
1886-1654/001	3,6	19,5	1	180	120	6	55	—	—	—	140	80	61,4	40,0	2,2
1886-1655/001			2												
1886-1656/001			1	180	10	30,7	—	—	—	—	140	122,8	39,0	—	
1886-1657/001			2												
1886-1658/001			1	250	20	49	82	—	—	—	210	—	—	—	
1886-1659/001			2												
1886-1661/001		20,5	180	1	120	6	55	—	—	—	140	80	68,6	40,0	2,2
1886-1662/001				2											
1886-1663/001			1	180	10	31,8	—	—	—	—	140	127,2	38,0	—	
1886-1664/001			2												
1886-1665/001			1	250	20	45	85	—	—	—	210	—	—	—	
1886-1666/001			2												
1886-1667/001		21,5	180	1	120	6	53	32,8	—	—	140	80	65,6	40,0	2,2
1886-1668/001				2											
1886-1669/001			1	180	8	—	—	—	—	—	140	98,4	53,0	3,5	
1886-1671/001			2												



## Размеры в мм

Продолжение табл. 2

Обозначение матрицы	Резиновые кольца		Исполнение	L	B	n	A	A <sub>1</sub>	A <sub>2</sub>	A <sub>3</sub>	A <sub>4</sub>	A <sub>5</sub>	A <sub>6</sub>	A <sub>7</sub>	Масса, кг, не более	
	d <sub>2</sub>	d <sub>1</sub>					Пред. откл. по J <sub>37</sub>					Пред. откл. по J <sub>37</sub>				
1886-1672/001	21,5	1	1	250	180	16	45	32,8	85	—	210	140	98,4	53,0	4,8	
1886-1673/001		2														
1886-1674/001	22,5	1	1	180	120	6	53	—	—	—	140	80	67,6	40,0	2,2	
1886-1675/001		2														
1886-1676/001		1	1	180	—	8	—	33,8	—	—	—	—	—	—	3,5	
1886-1677/001		2														
1886-1678/001		1	1	250	180	16	45	—	—	85	—	140	101,4	53,0	—	
1886-1679/001		2														
1886-1681/001		23,5	1	1	180	120	4	52	—	—	—	—	80	34,9	56,0	2,2
1886-1682/001			2													
1886-1683/001	23,5	1	1	180	—	8	34,9	—	—	—	140	—	—	—	3,5	
1886-1684/001		2														
1886-1685/001	24,5	1	1	250	180	16	45	—	38	—	210	140	104,7	53,0	—	
1886-1686/001		2														
1886-1687/001	24,5	1	1	180	120	4	52	35,9	—	—	140	80	35,9	56,0	2,2	
1886-1688/001		2														

## Размеры в мм

Обозначение матрицы	Резиновые кольца		Исполнение	L	B	n	A	A <sub>1</sub>	A <sub>2</sub>	A <sub>3</sub>	A <sub>4</sub>	A <sub>5</sub>	A <sub>6</sub>	A <sub>7</sub>	Масса, кг, не более
	d <sub>2</sub>	d <sub>1</sub>					Пред. откл. по J <sub>5</sub> <sup>7</sup>						Пред. откл. по J <sub>5</sub> <sup>7</sup>		
1886-1689/001	3,6	24,5	1	180	180	8	52	35,9	—	—	140	—	—	—	3,5
1886-1691/001			2												
1886-1692/001			1	250		16	42	88	210	—	—	107,7	52,0	4,8	
1886-1693/001			2												—
1886-1694/001		1	120	4	50	—	140	80	36,9	58,0	2,2				
1886-1695/001		2										180	—	—	—
1886-1696/001		1	25,5	8	36,9	—	—	—	—	—	—				
1886-1697/001		2										180	—	—	—
1886-1698/001		1	250	16	42	88	210	140	110,7	52,0	4,8				
1886-1699/001		2										—	—	—	—

Пример условного обозначения матрицы для резинового кольца размерами  $d_2=1,4$  мм,  $d_1=2,8$  мм, средней усадкой резиновой смеси 1,8 % (интервал усадок  $1,5 \pm 2,1$  %) по ГОСТ 24513—80,  $L=180$  мм,  $B=120$  мм, исполнения 1:

Матрица 1886-1001/001 1,8 ГОСТ 24512—80

7.1. Обработку матрицы по размерам в квадратных скобках производить в сборе с пуансоном (поз. 2).

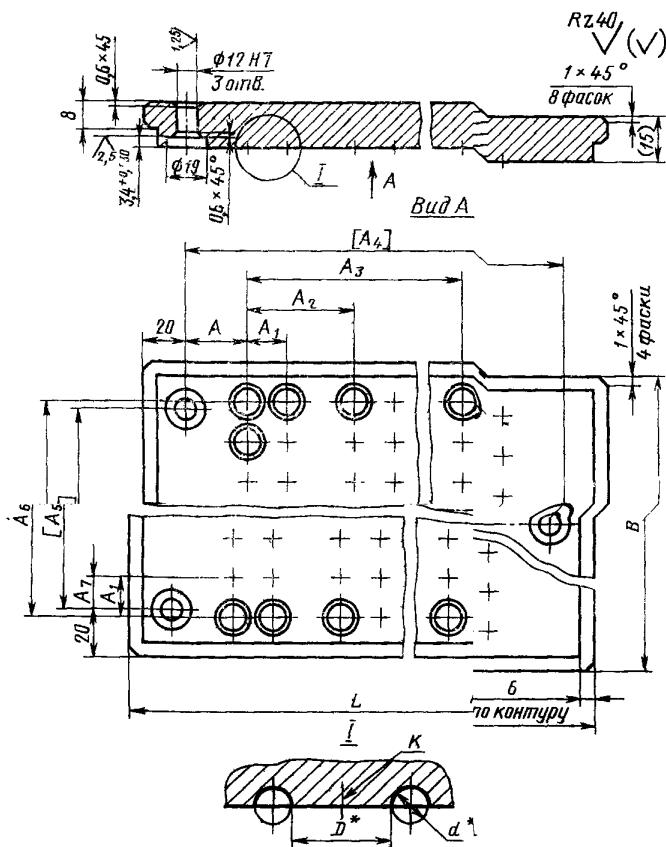
Допускается по соглашению между потребителем и изготовителем размеры  $A_4$  и  $A_5$  изготавливать с предельными отклонениями — 0,01 мм.

7.2. Неуказанные предельные отклонения размеров матриц — по классу точности «средний» по СТ СЭВ 302—76.

7.3. Соосность диаметра  $D$  относительно оси  $K$  — не должна превышать 7-й степени точности ГОСТ 24643—81.

7.4. Материал матриц и технические требования — по ГОСТ 14901—79.

8. Конструкция и размеры пуансонов должны соответствовать указанным на черт. 3 и в табл. 3.



Примечание. Размеры  $D, d$  — по ГОСТ 24513—80.  
 Параметры шероховатости поверхностей разъем а и формообразующих полостей — по ГОСТ 14901—79.

Черт. 3

## Размеры в мм

Таблица 3

Обозначение пуансона	Резиновые кольца		L	B	n	A	A <sub>1</sub>	A <sub>2</sub>	A <sub>3</sub>	A <sub>4</sub>	A <sub>5</sub>	A <sub>6</sub>	A <sub>7</sub>	Масса, кг, не более
	d <sub>2</sub>	d <sub>1</sub>				Пред. откл. по J <sub>S</sub> <sup>7</sup>						Пред. откл. по J <sub>S</sub> <sup>7</sup>		
1886-1001/002	1,4	2,8	180	120	96	25	8,2	27	81	140	80	90,2	3,0	2,23
1886-1003/002				180	152				140		147,6	4,0	3,47	
1886-1005/002				250	266				210		140	4,78		
1886-1007/002		3,8	180	120	88	25		26	81	140	80	92,0	3,0	2,23
1886-1009/002			180	136	140				147,2	5,0	3,47			
1886-1012/002	250	238	19	9,2	162	210	140		147,2	5,0	4,78			
1886-1014/002	2,8	180	120		88	27	81		140	80	92,0	3,0	2,23	
1886-1016/002		180	136	24	140		147,2		5,0	3,47				
1886-1018/002		250	238	19	162		210	140	147,2	5,0	4,78			
1886-1021/002	1,9	3,2	180	120	80		24	9,6	81	140	80	86,4	6,0	2,23
1886-1023/002				180	136					140	153,6	2,5	3,47	
1886-1025/002				250	238	210				140	4,78			
1886-1027/002	3,8	180	120	80	22	10,2	29		87	140	80	91,8	4,0	2,23
1886-1029/002			180	128					140	153,0	3,47			
1886-1032/002			250	192				210	140	4,78				
1886-1034/002	4,2	180	120	72	20		10,7	29	87	140	80	85,6	8,0	2,23
1886-1036/002			180	120					20	140	149,8	6,0	3,47	

## Размеры в мм

Обозначение пуансона	Резиновые кольца		L	B	n	A	A <sub>1</sub>	A <sub>2</sub>	A <sub>3</sub>	A <sub>4</sub>	A <sub>5</sub>	A <sub>6</sub>	A <sub>7</sub>	Масса, кг, не более							
	d <sub>2</sub>	d <sub>1</sub>				Пред. откл. по J <sub>5</sub> 7						Пред. откл. по J <sub>5</sub> 7									
1886-1038/002	1,9	4,2	250	180	180	22	10,7	31	155	210	140	149,8	6,0	4,78							
1886-1041/002		4,7	180	120	72	29	11,2	35	70	140	80	89,6			2,23						
1886-1043/002				180	84	22							31		155	210	140	145,6	8,0	3,47	
1886-1045/002				250	168															29	35
1886-1047/002		5,2	180	120	48	11,7	35	70	140	80	81,9	10,0		2,23							
1886-1049/002				180	84									22	31	155	210	140	152,1	5,5	3,47
1886 1052/002				250	168																29
1886-1054/002		5,7	180	120	48	12,2	35	140	210	140	146,4	9,0		3,47							
1886-1056/002				180	78									29	35	140	210	140	139,7	13,0	4,78
1886-1058/002				250	130																22
1886-1061/002		6,2	180	120	48	12,7	35	70	140	80	88,9	8,0		2,23							
1886-1063/002				180	72									22	38	152	210	140	139,7	13,0	3,47
1886-1065/002				250	120																28
1886-1067/002		6,7	180	120	42	13,2	35	70	140	80	79,2			2,23							
1886-1069/002				180	72									22	38	152	210	140	145,2	11,0	3,47
1886-1072/002				250	120																27
1886 1074/002		7,2	180	120	42	27	13,7	36	72	140	80	82,2	13,0	2,23							

## Размеры в мм

Обозначение пансона	Резиновые кольца		L	B	n	A	A <sub>1</sub>	A <sub>2</sub>	A <sub>3</sub>	A <sub>4</sub>	A <sub>5</sub>	A <sub>6</sub>	A <sub>7</sub>	Масса, кг, не более
	d <sub>2</sub>	d <sub>1</sub>				Пред. откл. по J <sub>S</sub> <sup>7</sup>						Пред. откл. по J <sub>S</sub> <sup>7</sup>		
1886-1076/002	7,2	180	180	66	27	13,7	36	72	140	140	137,0	15,0	3,47	
1886-1078/002		250		110	22		38	152	210				4,78	
1886-1081/002	7,7	180	120	42	26	14,2	36	72	140	80	85,2	12,0	2,23	
1886-1083/002		180	180	66					140	142,0			13,0	3,47
1886-1085/002		250	110	23	37		148	210	4,78					
1886-1087/002	8,2	180	120	42	22	14,8	40	80	140	80	88,8	10,2	2,23	
1886-1089/002		180	180	66					140	148,0			11,0	3,47
1886-1092/002	8,7	250	110	24	37	148	210	4,78						
1886-1094/002		180	120	36	22	40	80	140	80	76,5	17,0	2,23		
1886-1096/002		180	180	60		15,3			140	137,7		3,47		
1886-1098/002	9,2	250	180	80	31		44	132	210		16,0	4,78		
1886-1101/002		180	120	36	23	39	78	140	80	79,0		2,23		
1886-1103/002	9,7	180	180	60		15,8			140	142,2	15,0	3,47		
1886-1105/002		250	180	80	31	44	132	210	4,78					
1886-1107/002	9,7	180	120	24	36	16,3	50	—	140	80	81,5	16,0	2,23	
1886-1109/002		180	180	40					140	146,7			13,0	3,47
1886-1112/002		250	180	80	30		44	132	210	4,78				

## Размеры в мм

Обозначение пуансона	резиновые кольца		L	B	n	A	A <sub>1</sub>	A <sub>2</sub>	A <sub>3</sub>	A <sub>4</sub>	A <sub>5</sub>	A <sub>6</sub>	A <sub>7</sub>	Масса, кг, не более
	d <sub>2</sub>	d <sub>1</sub>				Пред. откл. по J <sub>S</sub> 7						Пред. откл. по J <sub>S</sub> 7		
1886-1114/002	10,0		180	120	24	36	16,6	50	—	140	80	83,0	15,0	2,23
1886-1116/002			180	36										
1886-1118/002			250	72	30	44	132	210	140	132,8	20,0	4,78		
1886-1121/002	10,6		180	120	24	36	17,2	50	—	140	80	86,0	14,0	2,23
1886-1123/002			180	36										
1886-1125/002			250	72	30	44	132	210	140	137,6	18,0	4,78		
1886-1127/002	11,0		180	120	20	36	17,6	50	—	140	80	70,4	22,0	2,23
1886-1129/002			180	36										
1886-1132/002			250	72	30	44	132	210	140	140,8	17,0	4,78		
1886-1134/002	11,6		180	120	20	35	18,3	50	—	140	80	73,2	22,0	2,23
1886-1136/001			180	32										
1886-1138/002			250	64	26	46	138	210	140	128,1	24,0	4,78		
1886-1141/002	12,0		180	120	20	35	18,7	50	—	140	80	74,8	21,0	2,23
1886-1143/002			180	32										
1886-1145/002			250	64	26	46	138	210	140	130,9	23,0	4,78		
1886-1147/002	12,6		180	120	20	34	19,3	52	—	140	80	77,2	21,0	2,23
1886-1149/002			180	32										



## Размеры в мм

Обозначение пуансона	Резиновые кольца		L	B	n	A	A <sub>1</sub>	A <sub>2</sub>	A <sub>3</sub>	A <sub>4</sub>	A <sub>5</sub>	A <sub>6</sub>	A <sub>7</sub>	Масса, кг. не более
	d <sub>2</sub>	d <sub>1</sub>				Пред. откл. по J <sub>S</sub> <sup>7</sup>						Пред. откл. по J <sub>S</sub> <sup>7</sup>		
1886-1152/002	1,9	12,6	250	180	64	26	19,3	46	138	210	140	135,1	22,0	4,78
1886-1154/002		13,0	180	120	20	34	19,7	52	—	140	80	78,8	20,0	2,23
1886-1156/002				180	32	26		46	138	210	140	137,9	21,0	3,47
1886-1158/002		250	64	26	46	138	210	140	137,9	21,0	4,78			
1886-1161/002		13,6	180	120	20	34	20,3	52	—	140	80	81,2	20,0	2,23
1886-1163/002				180	32	34		20,3	52	—	140	80	81,2	20,0
1886-1165/002		250	180	48	38	38	56	112	210	140	142,1	19,0	4,78	
1886-1167/002		14,0	180	120	20	33	20,7	53	—	140	80	82,8	—	2,23
1886-1169/002				180	28	33		20,7	53	—	140	80	82,8	—
1886-1172/002		250	180	42	36	36	59	118	210	140	124,2	28,0	4,78	
1886-1174/002		14,6	180	120	16	33	21,3	53	—	140	80	63,9	29,0	2,23
1886-1176/002				180	28	33		21,3	53	—	140	80	63,9	29,0
1886-1178/002		250	180	42	36	36	58	116	210	140	127,8	27,0	3,47	
1886-1181/002		15,0	180	120	16	32	21,7	53	—	140	80	65,1	29,0	2,23
1886-1183/002				180	28	32		21,7	53	—	140	80	65,1	29,0
1886-1185/002		250	180	42	36	36	58	116	210	140	130,2	26,0	3,47	
1886-1185/002	15,6	180	120	120	16	31	22,4	55	—	140	80	67,2	28,0	2,23
1886-1187/002														

Размеры в мм

Обозначение пуансона	Резиновые кольца		L	B	n	A	A <sub>1</sub>	A <sub>2</sub>	A <sub>3</sub>	A <sub>4</sub>	A <sub>5</sub>	A <sub>6</sub>	A <sub>7</sub>	Масса, кг, не более
	d <sub>2</sub>	d <sub>1</sub>				Пред. откл. по J <sub>S</sub> 7						Пред. откл. по J <sub>S</sub> 7		
1886-1189/002	15,6	180	180	28	31	22,4	55	—	140	140	134,4	25,0	3,47	
1886-1192/002		250		42	35		58	116	210				4,78	
1886-1194/002	16,0	180	120	16	31	22,8	55	—	140	80	68,4	28,0	2,23	
1886-1196/002		250	180	28	35		58	116	210	140	136,8	24,0	3,47	
1886-1198/002			180	42									35	4,78
1886-1201/002	16,6	180	120	16	30	23,4	56	—	140	80	70,2	28,0	2,23	
1886-1203/002		250	180	28	33			60	120	210	140	140,4	23,0	3,47
1886-1205/002			180	42			33							4,78
1886-1207/002		180	120	16	27		24,3	60	—	140	80	72,9	27,0	2,23
1886-1209/002	17,5	180	24	32	120	210			140	121,5	33,0	27,0	3,47	
1886-1212/002		250	36										32	4,78
1886-1214/002	18,5	180	120	16	27	25,3	62	—	140	80	75,9	27,0	2,23	
1886-1216/002		250	180	24	30			124	210	140	126,5	32,0	27,0	3,47
1886-1218/002			180	36										30
1886-1221/002	19,5	180	120	6	56	26,3	—	—	140	80	52,6	40,0	2,23	
1886-1223/002		250	180	12	36		62	124	210	140	131,5	30,0	3,47	
1886-1225/002			180	36									29	62

## Размеры в мм

Обозначение пуансона	Резиновые Кольца		L	B	n	A	A <sub>1</sub>	A <sub>2</sub>	A <sub>3</sub>	A <sub>4</sub>	A <sub>5</sub>	A <sub>6</sub>	A <sub>7</sub>	Масса, кг, не более								
	d <sub>2</sub>	d <sub>1</sub>				Пред. откл. по J <sub>S</sub> 7						Пред. откл. по J <sub>S</sub> 7										
1886-1227/002	20,5	180	120	6	56	27,4	—	—	—	140	80	54,8	40,0	2,23								
1886-1229/002				10								62	124	210	140	109,6	42,0	3,47				
1886-1232/002				30	29							—	—	—	—	—	—	—	—	—	—	4,78
1886-1234/002	21,5	180	120	6	55	28,4	—	—	—	140	80	56,8	40,0	2,23								
1886-1236/002				10								—	—	—	—	—	—	—	—	—	—	3,47
1886-1238/002				20	80							—	—	—	—	—	—	—	—	—	—	4,78
1886-1241-002	22,5	180	120	6	55	29,4	—	—	—	140	80	58,8	40,0	2,23								
1886-1243/002				10								—		—	—	—	—	—	—	—	—	—
1886-1245/002				20	82							—		—	—	—	—	—	—	—	—	—
1886-1247/002	23,5	180	120	6	55	30,5	—	—	—	140	80	61,0	39,0	2,23								
1886-1249/002				10								—		—	—	—	—	—	—	—	—	—
1886-1252/002				20	82							—		—	—	—	—	—	—	—	—	—
1886-1254/002	24,5	180	120	6	53	31,5	—	—	—	140	80	63,0	40,0	2,23								
1886-1256/002				10								—	—	—	—	—	—	—	—	—	—	3,47
1886-1258/002				20	82							—	—	—	—	—	—	—	—	—	—	4,78
1886-1261/002	25,5	180	120	6	53	32,5	—	—	—	140	80	65,0	40,0	2,23								
1886-1263/002				10								—	—	—	—	—	—	—	—	—	—	—

## Размеры в мм

Обозначение пунксона	Резиновые кольца		L	B	n	A	A <sub>1</sub>	A <sub>2</sub>	A <sub>3</sub>	A <sub>4</sub>	A <sub>5</sub>	A <sub>6</sub>	A <sub>7</sub>	Масса, кг, не более	
	d <sub>в</sub>	d <sub>1</sub>				Пред. откл. по J <sub>57</sub>						Пред. откл. по J <sub>57</sub>			
1886-1265/002	1,9	25,5	250	180	20	46	32,5	85	—	210	140	130,0	38,0	4,78	
1886-1267/002	2,5	3,8	180	120	54	29	11,5	35	70	140	80	92,0	5,3	2,23	
1886-1269/002			180	180	84	21		31	155	140	149,5	6,5	3,47		
1886-1272/002			250	168	210					140	149,5	6,5	4,78		
1886-1274/002			180	120	48	29		11,9	35	70	140	80	83,3	10,0	2,23
1886-1276/002		180	180	78	21	31	155		140	142,8	11,0	3,47			
1886-1278/002		250	156	210				140	142,8	11,0	4,78				
1886-1281/002		4,7	180	120	48	12,4	35	70	140	80	86,8	9,0	2,23		
1886-1283/002			180	180	78				28	35	140	140	148,8	7,5	3,47
1886-1285/002			250	130	210							140	148,8		7,5
1886-1287/002			180	120	48				12,9	38	152	140	80	90,3	2,23
1886-1289/002	180	180	72	140	141,9	12,0	3,47								
1886-1292/002	5,2	250	120	22	13,4	36	72	210	140	141,9	12,0	4,78			
1886-1294/002	5,7	180	120	42				140	80	80,4	13,0	2,23			
1886-1296/002		180	180	72				140	147,4	9,0	3,47				
1886-1298/002		250	120	22				210	140	147,4	9,0	4,78			
1886-1301/002	6,2	180	120	42	27	13,9	36	72	140	80	83,4	12,0	2,23		

## Размеры в мм

Обозначение пуансона	Резиновые кольца		L	B	n	A	A <sub>1</sub>	A <sub>2</sub>	A <sub>3</sub>	A <sub>4</sub>	A <sub>5</sub>	A <sub>6</sub>	A <sub>7</sub>	Масса, кг, не более
	d <sub>2</sub>	d <sub>1</sub>				Пред. откл. по J <sub>S</sub> 7						Пред. откл. по J <sub>S</sub> 7		
1886-1303/002	6,2	180	180	66	27	13,9	36	72	140	140	139,0	14,0	3,47	
1886-1305/002		250		110			38	152	210				4,78	
1886-1307/002	6,7	180	120	42	22	14,5	40	80	140	80	87,0	11,0	2,23	
1886-1309/002		180	180	66			37	148	210	140	145,0	12,0	3,47	
1886-1312/002	7,2	250	180	110	23	15,0	37	148	210	140	135,0	17,0	4,78	
1886-1314/002		180	120	36			40	80	140				80	75,0
1886-1316/002	7,2	180	180	60	22	15,0	40	80	140	140	135,0	17,0	3,47	
1886-1318/002		250	180	100			37	148	210				4,78	
1886-1321/002	7,7	180	120	36	23	15,5	39	78	140	140	139,5	16,0	2,23	
1886-1323/002		180	180	60			44	132	210				3,47	
1886-1325/002	8,2	250	180	80	31	16,0	44	132	210	140	144,0	13,5	4,78	
1886-1327/002		180	120	36			39	78	140				80	80,0
1886-1329/002	8,2	180	180	60	31	16,0	39	78	140	140	144,0	13,5	3,47	
1886-1332/002		250	180	80			44	132	210				4,78	
1886-1334/002	8,7	180	120	24	36	16,5	50	—	140	140	132,0	20,0	2,23	
1886-1336/002		180	180	36			50	—	140				80	82,5
1886-1338/002	8,7	180	180	36	36	16,5	50	—	140	140	132,0	20,0	3,47	
1886-1338/002		250	180	72			30	44	132				210	4,78

## Размеры в мм

Обозначение пуансона	Резиновые кольца		L	B	n	A	A <sub>1</sub>	A <sub>2</sub>	A <sub>3</sub>	A <sub>4</sub>	A <sub>5</sub>	A <sub>6</sub>	A <sub>7</sub>	Масса, кг. не более
	d <sub>2</sub>	d <sub>1</sub>				Пред. откл. по J <sub>S</sub> <sup>7</sup>						Пред откл по J <sub>S</sub> <sup>7</sup>		
1886-1341/002	9,2	180	120	24	36	17,0	50	—	140	80	85,0	14,5	2,23	
1886-1343/002			180	36						140	136,0	19,0	3,47	
1886-1345/002			250	72						30	44	132	210	4,78
1886-1347/002	9,7	180	120	20	36	17,5	50	—	140	80	70,0	23,0	2,23	
1886-1349/002			180	36						140	140,0	17,0	3,47	
1886-1352/002			250	72						28	45	135	210	4,78
1886-1354/002	10,0	180	120	20	36	17,8	50	—	140	80	71,2	22,0	2,23	
1886-1356/002			180	36						140	142,4	16,0	3,47	
1886-1358/002			250	72						28	45	135	210	4,78
1886-1361/002	10,6	180	120	20	34	18,5	52	—	140	80	74,0	22,0	2,23	
1886-1363/002			180	32						140	129,5	23,0	3,47	
1886-1365/002			250	64						26	46	138	210	4,78
1886-1367/002	11,0	180	120	20	34	18,9	52	—	140	80	75,6	21,0	2,23	
1886-1369/002			180	32						140	132,3	22,0	3,47	
1886-1372/002			250	64						26	46	138	210	4,78
1886-1374/002	11,6	180	120	20	34	19,5	52	—	140	80	78,0	20,5	2,23	
1886-1376/002			180	32						140	136,5	21,0	3,47	

## Размеры в мм

Обозначение пунксона	Резиновые кольца		L	B	n	A	A <sub>1</sub>	A <sub>2</sub>	A <sub>3</sub>	A <sub>4</sub>	A <sub>5</sub>	A <sub>6</sub>	A <sub>7</sub>	Масса, кг, не более
	d <sub>н</sub>	d <sub>1</sub>				Пред. откл. по J <sub>S</sub> 7						Пред. откл. по J <sub>S</sub> 7		
1886-1378/002	2,5	11,6	250	180	6 <sup>4</sup>	26	19,5	46	138	210	140	136,5	21,0	4,78
1886-1381/002		12,0	180	120	2 <sup>0</sup>	34	19,9	52	—	140	80	79,6	20,0	2,23
1886-1383/002				180	3 <sup>2</sup>	39		56	112	210	140	139,3		3,47
1886-1385/002			250	4 <sup>0</sup>	4,78									
1886-1387/002			12,6	180	120	2 <sup>0</sup>	33	20,5	52	—	140	80		82,0
1886-1389/002		180			2 <sup>8</sup>	38	56		112	210	140	123,0	29,0	3,47
1886-1392/002		250		4 <sup>2</sup>	4,78									
1886-1394/002		13,0		180	120	1 <sup>0</sup>	33	20,9	53	—	140	80	62,7	2,23
1886-1396/002			180		2 <sup>8</sup>	38	56							
1886-1398/002			250	4 <sup>2</sup>	4,78									
1886-1401/002			13,6	180	120	1 <sup>6</sup>	32	21,5	53	—	140	80	64,5	29,0
1886-1403/002		180			2 <sup>8</sup>	36	58							
1886-1405/002		250		4 <sup>2</sup>	4,78									
1886-1407/002		14,0		180	120	1 <sup>6</sup>	32	21,9	53	—	140	80	65,7	29,0
1886-1409/002			180		2 <sup>8</sup>	36	58							
1886-1412/002			250	4 <sup>2</sup>	4,78									
1886-1414/002			14,6	180	120	1 <sup>6</sup>	30	22,6	56	—	140	80	67,8	28,0

## Размеры в мм

Обозначение пуансона	Резиновые кольца		L	B	n	A	A <sub>1</sub>	A <sub>2</sub>	A <sub>3</sub>	A <sub>4</sub>	A <sub>5</sub>	A <sub>6</sub>	A <sub>7</sub>	Масса, кг. не более
	d <sub>2</sub>	d <sub>1</sub>				Пред. откл. по J <sub>S</sub> 7						Пред. откл. по J <sub>S</sub> 7		
1886-1416/002	14,6	180	180	180	28	30	22,6	56	—	140	140	135,6	24,0	3,47
1886-1418/002			250	180	42	35		58	116					210
1886-1421/002	15,0	180	120	120	16	30	23,0	56	—	140	80	69,0	28,0	2,23
1886-1423/002			180	180	28			58	116					210
1886-1425/002	15,6	180	250	120	42	30	23,6	56	—	140	80	70,8	28,0	2,23
1886-1427/002			180	180	24			58	116					210
1886-1429/002	16,6	180	250	120	36	35	24,6	58	116	210	140	123,0	33,0	4,78
1886-1432/002			180	120	16			60	—					140
1886-1434/002	17,5	180	250	120	24	27	24,6	60	—	140	80	76,5	27,0	2,23
1886-1436/002			180	180	24			58	116					210
1886-1438/002	18,5	180	250	120	36	34	25,5	58	—	140	80	76,5	27,0	2,23
1886-1441/002			180	180	24			60	120					210
1886-1443/002	18,5	180	250	120	36	32	26,6	60	120	210	80	53,2	40,0	4,78
1886-1445/002			180	120	6			56	—					140
1886-1447/002	18,5	180	250	120	12	6	56	—	—	140	80	53,2	40,0	2,23
1886-1449/002			180	180	12			26,6	—					140
1886-1452/002			250	180	36	29		62	124	210				4,78



## Размеры в мм

Обозначение пуансона	Резиновые кольца		L	B	n	A	A <sub>1</sub>	A <sub>2</sub>	A <sub>3</sub>	A <sub>4</sub>	A <sub>5</sub>	A <sub>6</sub>	A <sub>7</sub>	Масса, кг, не более					
	d <sub>2</sub>	d <sub>1</sub>				Пред. откл. по J <sub>S</sub> 7						Пред. откл. по J <sub>S</sub> 7							
1886-1454/002	19,5	180	120	6	56	27,6	—	—	—	140	80	55,2	40,0	2,23					
1886-1456/002			180	10	29						62	124	140	110,4	42,0	3,47			
1886-1458/002			250	30									210	140	42,0	4,78			
1886-1461/002	20,5	180	120	6	55	28,6	—	—	—	140	80	57,2	40,0	2,23					
1886-1463/002			180	10	50						80	—	—	—	—	140	114,4	41,0	3,47
1886-1465/002			250	20												210	140	41,0	4,78
1886-1467/002	21,5	180	120	6	55	29,6	—	—	—	140	80	59,2	—	2,23					
1886-1469/002			180	10	48						85	—	—	—	—	140	118,4	—	3,47
1886-1472/002			250	20												210	140	41,0	4,78
1886-1474/002	22,5	180	120	6	55	30,7	—	—	—	140	80	61,4	40,0	2,23					
1886-1476/002			180	10	48						85	—	—	—	—	140	122,8	—	3,47
1886-1478/002			250	20												210	140	41,0	4,78
1886-1481/002	23,5	180	120	6	53	31,7	—	—	—	140	80	63,4	—	2,23					
1886-1483/002			180	10	48						85	—	—	—	—	140	126,8	38,0	3,47
1886-1485/002			250	20												210	140	41,0	4,78
1886-1487/002	24,5	180	120	6	53	32,7	—	—	—	140	80	65,4	40,0	2,23					
1886-1489/002			180	10	—						—	—	—	—	—	140	130,8	37,0	3,47

## Размеры в мм

Обозначение пуансона	Резиновые кольца		L	B	n	A	A <sub>1</sub>	A <sub>2</sub>	A <sub>3</sub>	A <sub>4</sub>	A <sub>5</sub>	A <sub>6</sub>	A <sub>7</sub>	Масса, кг, не более			
	d <sub>2</sub>	d <sub>1</sub>				Пред. откл. по J <sub>S</sub> 7						Пред. откл. по J <sub>S</sub> 7					
1886-1492/002	2,5	24,5	250	180	20	46	32,7	85		210	140	130,8	37,0	4,78			
1886-1494/002		25,5	180	120	6	53	33,7	—		140	80	67,4	40,0	2,23			
1886-1496/002			180	8		—									3,47		
1886-1498/002			250	16	45	85		—	210	140	101,1	53,0			4,78		
1886-1501/002	9,7		180	120	20	34	19,5	53		140	80	78,0	20,5	2,23			
1886-1503/002			180	32											3,47		
1886-1505/002			250	48	38	56		112	210	140	136,5	21,0			4,78		
1886-1507/002			180	120	20	33										2,23	
1886-1509/002	10,6			180	32	33	20,4	53	—	140	80	81,6	19,5	2,23			
1886-1512/002				250	48	37		56	112	210	140	142,8	19,0			3,47	
1886-1514/002				11,6	180	120		16	32	—	140	80	64,5	29,0			2,23
1886-1516/002					180	28			21,5	53							3,47
1886-1518/002	12,6	250	42	37	56	112	210	140	129,0	27,0			4,78				
1886-1521/002		180	120	16	31	—	140	80	67,2	28,0			2,23				
1886-1523/002	12,6		180	28		22,4	55							3,47			
1886-1525/002			250	42	35	58	116	210	140	134,4	25,0			4,78			
1886-1527/002	13,6		180	120	16	30	23,5	56	—	140	80	70,5	28,0	2,23			

Размеры в мм

Обозначение луансона	Резиновые кольца		L	B	n	A	A <sub>1</sub>	A <sub>2</sub>	A <sub>3</sub>	A <sub>4</sub>	A <sub>5</sub>	A <sub>6</sub>	A <sub>7</sub>	Масса, кг, не более
	d <sub>в</sub>	d <sub>1</sub>				Пред. откл. по J <sub>S</sub> 7						Пред. откл. по J <sub>S</sub> 7		
1886-1529/002	13,6	180	180	24	30	23,5	56	—	140	140	117,5	35,0	3,47	
1886-1532/002		250		36	35		116	210	4,78					
1886-1534/002	14,6	180	120	16	28	24,5	58	—	140	80	73,5	27,0	2,23	
1886-1536/002		180	24	28	140		122,5	33,0	3,47					
1886-1538/002	15,6	250	180	36	33	25,5	60	120	210	140	122,5	33,0	4,78	
1886-1541/002		180	120	8	56		—	—	140	80	76,5	27,0	2,23	
1886-1543/002	16,6	180	180	12	56	26,5	—	—	140	140	127,5	31,0	3,47	
1886-1545/002		250	36	29	62		124	210	4,78					
1886-1547/002	17,5	180	120	6	56	27,5	—	—	140	80	53,0	40,0	2,23	
1886-1549/002		180	12	56	26,5		—	—	140	80	53,0	40,0	2,23	
1886-1552/002	18,5	250	180	36	29	28,5	62	124	210	140	132,5	30,0	4,78	
1886-1554/002		180	120	6	56		—	—	140	80	55,0	40,0	2,23	
1886-1556/002	17,5	180	180	10	56	27,5	—	—	140	140	132,5	30,0	4,78	
1886-1558/002		250	36	29	62		124	210	4,78					
1886-1561/002	18,5	180	120	6	55	28,5	—	—	140	80	57,0	40,0	2,23	
1886-1563/002		180	10	55	28,5		—	—	140	80	57,0	40,0	2,23	
1886-1565/002	250	20	50	82	—	—	210	140	114,0	41,0	4,78			

## Размеры в мм

Обозначение пансона	Резиновые кольца		L	B	n	A	A <sub>1</sub>	A <sub>2</sub>	A <sub>3</sub>	A <sub>4</sub>	A <sub>5</sub>	A <sub>6</sub>	A <sub>7</sub>	Масса, кг. не более	
	d <sub>2</sub>	d <sub>1</sub>				Пред. откл. по J <sub>S</sub> <sup>7</sup>						Пред откл. по J <sub>S</sub> <sup>7</sup>			
1886-1567/002	3,0	19,5	180	120	6	55	29,5	—	—	140	80	59,0	40,0	2,23	
1886-1569/002				180	10			82			140			118,0	3,47
1886-1572/002				250	20			50			210			140	4,78
1886-1574/002	20,5	180	180	120	6	55	30,5	—	—	140	80	61,0	40,0	2,23	
1886-1576/002				180	10			82			140			122,0	3,47
1886-1578/002				250	20			50			210			140	4,78
1886-1581/002	21,5	180	180	120	6	55	31,6	—	—	140	80	63,2	40,0	2,23	
1886-1583/002				180	10			85			140			126,4	3,47
1886-1585/002				250	20			46			210			140	4,78
1886-1587/002	22,5	180	180	120	6	53	32,6	—	—	140	80	65,2	53,0	2,23	
1886-1589/002				180	8			85			140			97,8	3,47
1886-1592/002				250	16			46			210			140	4,78
1886-1594/002	23,5	180	180	120	6	53	33,6	—	—	140	80	67,2	40,0	2,23	
1886-1596/002				180	8			85			140			100,8	3,47
1886-1598/002				250	16			46			210			140	4,78
1886-1601/002	24,5	180	180	120	4	52	34,6	—	—	140	80	34,6	56,0	2,23	
1886-1603/002				180	8			85			140			103,8	3,47

## Размеры в мм

Обозначение пунксона	Резиновые кольца		L	B	r	A	A <sub>1</sub>	A <sub>2</sub>	A <sub>3</sub>	A <sub>4</sub>	A <sub>5</sub>	A <sub>6</sub>	A <sub>7</sub>	Масса, кг, не более	
	d <sub>2</sub>	d <sub>1</sub>				Пред. откл. по J <sub>S</sub> 7						Пред. откл. по J <sub>S</sub> 7			
1886-1615/002	3,0	24,5	250	180	1	44	34,6	85		210	140	103,8	53,0	4,78	
1886-1607/002			180	120	4	52				140	80	35,7	56,0	2,23	
1886-1609/002		25,5		180	3		35,7				140	140	107,1	53,0	3,47
1886-1612/002			250	180	5	44		85		210					4,78
1886-1614/002	13,6		180	120	1	28		58		140	80	74,1	28,0	2,23	
1886-1616/002			180	180	2		24,7			140	140	123,5	33,0	3,47	
1886-1618/002			250	180	3	33		60	120	210				4,78	
1886-1621/002			180	120	2	56				140	80	77,1	27,0	2,23	
1886-1623/002	14,6		180	120	1		25,7				80	77,1	27,0	2,23	
1886-1625/002	3,6		250	180	3	32		60	120	210	140	103,8	53,0	4,78	
1886-1627/002			180	120	6	56				140	80	53,4	40,0	2,23	
1886-1629/002		15,6		180	120	12		26,7			140	140	133,5	30,0	3,47
1886-1632/002			250	180	3	30		62	124	210				4,78	
1886-1634/002	16,6		120	6	56					140	80	55,6	40,0	2,23	
1886-1636/002			180	10		27,8				140	140	111,2	42,0	3,47	
1886-1638/002			250	180	20	52		78		210				4,78	
1886-1641/002		17,5		180	120	6	56	28,7			140	80	57,4	40,0	2,23

## Размеры в мм

Обозначение пуансона	Резиновые кольца		L	B	n	A	A <sub>1</sub>	A <sub>2</sub>	A <sub>3</sub>	A <sub>4</sub>	A <sub>5</sub>	A <sub>6</sub>	A <sub>7</sub>	Масса, кг, не более
	d <sub>2</sub>	d <sub>1</sub>				Пред. откл. по J <sub>S</sub> 7						Пред. откл. по J <sub>S</sub> 7		
1886-1643/002	17,5	180	180	10	56	28,7	—	—	—	140	140	114,8	41,0	3,47
1886-1645/002		250		20	49					82				210
1886-1647/002	18,5	180	120	6	55	29,7	—	—	—	140	80	59,4	40,0	2,23
1885-1649/002		180	180	10	55					210				3,47
1886-1652/002		250	180	20	49					82				4,78
1886-1654/002		180	120	6	55					140				2,23
1886-1656/002	19,5	180	180	10	55	30,7	—	—	—	140	80	61,4	40,0	2,23
1886-1658/002		250	180	20	49					82				210
1886-1661/002	20,5	180	120	6	55	31,8	—	—	—	140	80	63,6	40,0	2,23
1886-1663/002		180	180	10	55					210				3,47
1886 1665/002		250	180	20	45					85				4,78
1886-1667/002		180	120	6	53					140				2,23
1886-1669/002	21,5	180	180	8	53	32,8	—	—	—	140	80	65,6	40,0	3,47
1886-1672/002		250	180	16	45					85				210
1886-1674/002	22,5	180	120	6	53	33,8	—	—	—	140	80	67,6	40,0	2,23
1886-1676/002		180	180	8	53					210				3,47
1886-1678/002		250	180	16	45					85				4,78

## Размеры в мм

Обозначение пуансона	Резиновые кольца		L	B	n	A	A <sub>1</sub>	A <sub>2</sub>	A <sub>3</sub>	A <sub>4</sub>	A <sub>5</sub>	A <sub>6</sub>	A <sub>7</sub>	Масса, кг, не более
	d <sub>2</sub>	d <sub>1</sub>				Пред. откл. по J <sub>S</sub> <sup>7</sup>						Пред. откл. по J <sub>S</sub> <sup>7</sup>		
1886-1681/002	3,6	23,5	180	120	4	52	34,9	—	—	140	80	34,9	56,0	2,23
1886-1683/002				180	8							88	104,7	53,0
1886-1685/002			250	16	45	210						140	107,7	52,0
1886-1687/002		24,5	180	120	4	52	35,9	—	—	140	80	35,9	56,0	2,23
1886-1689/002				180	8							88	107,7	52,0
1886-1692/002			250	16	42	210						140	107,7	52,0
1886-1694/002		25,5	180	120	4	50	36,9	—	—	140	80	36,9	58,0	2,23
1886-1696/002				180	8							88	110,7	52,0
1886-1698/002			250	16	42	210						140	110,7	52,0

Пример условного обозначения пуансона для резинового кольца размерами  $d_2=1,4$  мм,  $d_1=2,8$  мм, средней усадкой резиновой смеси 1,8% (интервал усадок  $1,5 \div 2,1\%$ ) по ГОСТ 24513—80,  $L=180$  мм,  $B=120$  мм, код материала 02.3.33 по ГОСТ 14901—79:

*Пуансон 1886-1001/002 1,8 02.3.33 ГОСТ 24512—80*

8.1. Обработку пуансона по размерам в квадратных скобках производить в сборе с матрицей (поз. 1).

Допускается по соглашению между потребителем и изготовителем размеры  $A_4$  и  $A_5$  изготавливать с предельными отклонениями — 0,01 мм.

8.2. Размеры пуансона в скобках — после сборки.

8.3. Неуказанные предельные отклонения размеров пуансона — по классу точности «средний» СТ СЭВ 302—76.

8.4. Соосность диаметра  $D$  относительно оси  $K$  не должна превышать 7-й степени точности по ГОСТ 24643—81.

8.5. Материал пуансона и технические требования — по ГОСТ 14901—79.

---

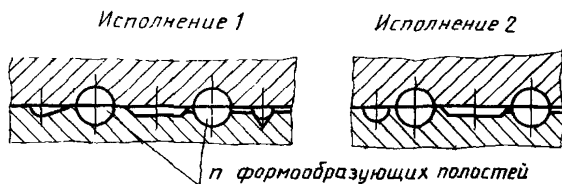


**Изменение № 1 ГОСТ 24512—80 Пресс-формы многоступенчатые съемные для изготовления резиновых колец круглого сечения. Конструкция и размеры**

**Утверждено и введено в действие Постановлением Государственного комитета СССР по стандартам от 24.06.88 № 2253**

**Дата введения 01.01.89**

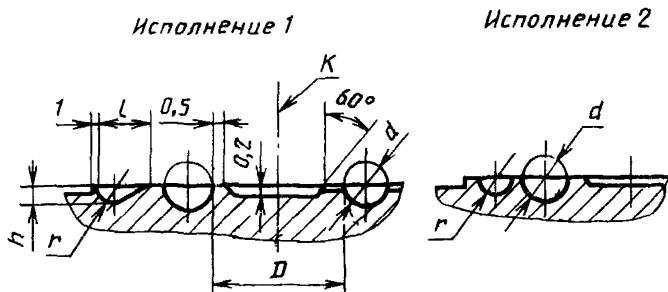
Пункт 3. Чертеж 1. Исполнения 1, 2 заменить новыми:



Подрисовочную подпись дополнить примечанием:  
«Примечание. Допускается в обоснованных случаях применять конюшки (поз. 3) по ГОСТ 24268—80 и ГОСТ 24269—80 и втулки (поз. 4) по ГОСТ 24270—80».

Пункт 4. Исключить слова: «5 по ГОСТ 2.304—81 или».

Пункт 7. Чертеж 2. Исполнения 1, 2 заменить новыми:



чертеж 2 (продолжение) дополнить примечанием: «Примечание. Допускается изготавливать пресс-формы без соединительных канавок размером  $b \times 0,1$  мм, если не требуется разгружать резиновые кольца и облой совместно (ковриком)»:

(Продолжение см. с. 90)

таблица 2. Головка. Заменить обозначение:  $J_s 7$  на  $J_s 6$ ;  
для матриц 1886-1134/001—1886-1152/001 графы «Исполнение» и  $L$  вклю-  
жить в новой редакции:

Исполнение	$L$
1	180
2	
1	
2	
1	250
2	
1	180
2	
1	
2	250
1	
2	
1	180
2	
1	
2	250
1	

Пункты 7.2, 8.3. Заменить ссылку: СТ СЭВ 302—76 на ГОСТ 25670—88.

Пункт 7.3. Заменить слово: «Соосность» на «Допуск соосности».

Пункт 8. Таблица 3. Головка. Заменить обозначение:  $J_s 7$  на  $J_s 6$ .

(ИУС № 10 1988 г.)