

ГОСТ 24401—80

МЕЖГОСУДАРСТВЕННЫЙ СТАНДАРТ

БРУСЬЯ ДЛЯ ПРЕСС-ФОРМ

КОНСТРУКЦИЯ И РАЗМЕРЫ

Издание официальное

БЗ 10—99

ИПК ИЗДАТЕЛЬСТВО СТАНДАРТОВ
Москва

БРУСЬЯ ДЛЯ ПРЕСС-ФОРМ

Конструкция и размеры

ГОСТ
24401—80

Casting die beams. Construction and dimensions

МКС 83.200

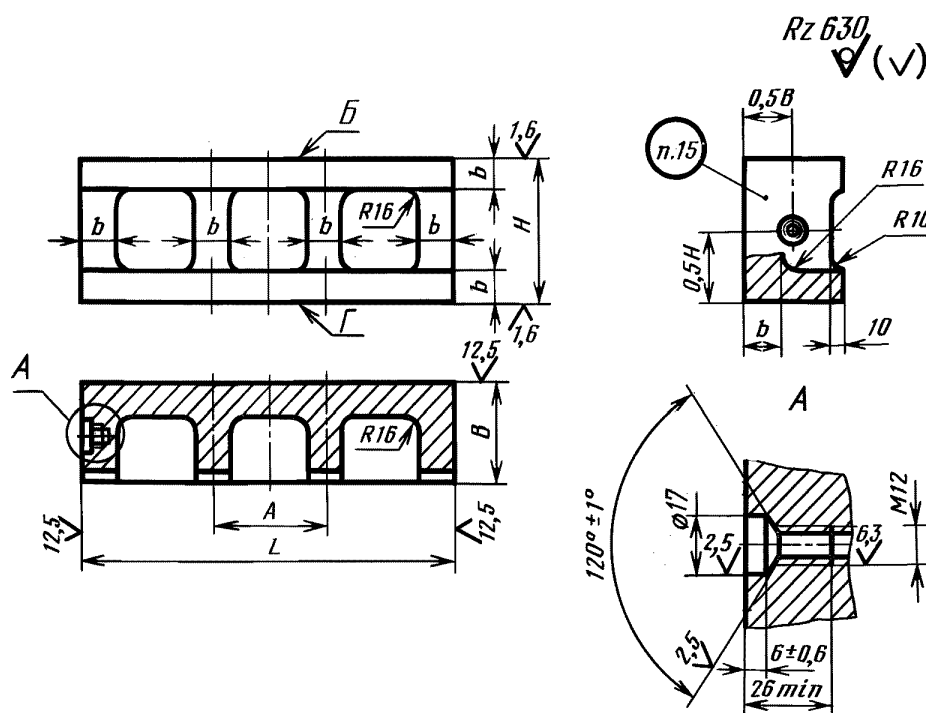
Постановлением Государственного комитета СССР по стандартам от 26 сентября 1980 г. № 4836 дата введения установлена

01.01.82

Ограничение срока действия снято Постановлением Госстандарта СССР от 09.09.86 № 2636

1. Настоящий стандарт распространяется на литые брусья и брусья из проката для прессования и литья под давлением в пресс-формах изделий из пластмасс и сплавов цветных металлов.

2. Конструкция и размеры литых брусьев должны соответствовать указанным на черт. 1 и в табл. 1.



Черт. 1

Издание официальное

Перепечатка воспрещена



Издание (март 2004 г.) с Изменением № 1, утвержденным в сентябре 1986 г. (ИУС 11—86).

© Издательство стандартов, 1981
© ИПК Издательство стандартов, 2004

Размеры в мм

Обозначение бруса	Применяемость	<i>L</i>	<i>B</i>	<i>H</i>	<i>A</i>	<i>b</i>	Масса, кг, не более
1039-0251		320	80	100	80	28	16,49
1039-0252				110			17,58
1039-0253				125			19,22
1039-0254				140			20,85
1039-0255				160			23,05
1039-0256			100	100			20,15
1039-0257				110			21,40
1039-0258				125			23,30
1039-0259				140			25,20
1039-0261				160			27,75
1039-0262				360			80
1039-0263		110	19,48				
1039-0264		125	21,25				
1039-0265		140	23,00				
1039-0266		160	25,40				
1039-0267		100	100		21,80		
1039-0268			110		23,00		
1039-0269			125		24,90		
1039-0271			140		26,70		
1039-0272			160		29,20		
1039-0273			400		80	125	110
1039-0274		140		27,20			
1039-0275		160		30,00			
1039-0276		180		32,80			
1039-0277		200		35,60			
1039-0278		100		125	30,40		
1039-0279				140	32,80		
1039-0281				160	36,60		
1039-0282				180	39,20		
1039-0283				200	42,40		
1039-0284				125	125	37,05	
1039-0285		140	39,80				
1039-0286		160	43,50				
1039-0287		180	47,20				
1039-0288		200	50,95				
1039-0289		450	80		125	125	27,90
1039-0291				140	30,20		
1039-0292				160	33,25		
1039-0293				180	36,30		
1039-0294				200	39,35		

Продолжение табл. 1

Размеры в мм

Обозначение бруса	Применяемость	<i>L</i>	<i>B</i>	<i>H</i>	<i>A</i>	<i>b</i>	Масса, кг, не более
1039-0295		450	100	125	125		33,70
1039-0296				140			36,30
1039-0297				160			39,75
1039-0298				180			43,20
1039-0299				200			46,65
1039-0301			125	125			41,00
1039-0302				140			43,90
1039-0303				160			47,90
1039-0304				180			51,85
1039-0305				200			55,80
1039-0306			500	80			125
1039-0307		140			33,20		
1039-0308		160			36,50		
1039-0309		180			39,80		
1039-0311		200			43,10		
1039-0312		220			46,40		
1039-0313		250			51,35		
1039-0314		100		125	37,00		
1039-0315				140	39,80		
1039-0316				160	43,50		
1039-0317				180	47,20		
1039-0318				200	50,90		
1039-0319				220	54,60		
1039-0321				250	60,10		
1039-0322		125		125	44,90		
1039-0323				140	48,05		
1039-0324				160	52,25		
1039-0325				180	56,45		
1039-0326				200	60,60		
1039-0327				220	64,80		
1039-0328				250	71,20		
1039-0329		160	160	74,60			
1039-0331			180	80,60			
1039-0332			200	86,50			
1039-0333			220	92,40			
1039-0334			250	101,30			

С. 4 ГОСТ 24401—80

Продолжение табл. 1

Размеры в мм

Обозначение бруса	Применяемость	<i>L</i>	<i>B</i>	<i>H</i>	<i>A</i>	<i>b</i>	Масса, кг, не более		
1039-0335		560	80	125	160	32	34,05		
1039-0336				140			36,70		
1039-0337				160			40,35		
1039-0338				180			43,95		
1039-0339				200			47,55		
1039-0341				220			51,20		
1039-0342				250			56,60		
1039-0343				100			125	40,95	
1039-0344			140				43,95		
1039-0345			160				47,95		
1039-0346			180				52,00		
1039-0347			200				56,00		
1039-0348			220				60,00		
1039-0349			250				66,00		
1039-0351			125				125	49,60	
1039-0352				140			53,00		
1039-0353				160			57,50		
1039-0354				180			62,00		
1039-0355				200			66,50		
1039-0356				220			71,00		
1039-0357				250			77,80		
1039-0358				160			160	82,20	
1039-0359			180				88,50		
1039-0361			200				94,80		
1039-0362			220			101,00			
1039-0363			250	110,50					
1039-0364			630	80		125	220	32	38,00
1039-0365						140			40,95
1039-0366						160			44,90
1039-0367						180			48,85
1039-0368						200			52,80
1039-0369						220			56,75
1039-0371		250			62,70				
1039-0372		100			125	45,60			
1039-0373				140	48,85				
1039-0374				160	53,20				
1039-0375				180	57,55				
1039-0376				200	61,90				
1039-0377				220	66,30				
1039-0378				250	72,80				

Продолжение табл. 1

Размеры в мм

Обозначение бруса	Применяемость	<i>L</i>	<i>B</i>	<i>H</i>	<i>A</i>	<i>b</i>	Масса, кг, не более		
1039-0379		630	125	125	220	32	55,70		
1039-0381				140			59,50		
1039-0382				160			64,50		
1039-0383				180			69,60		
1039-0384				200			74,70		
1039-0385				220			79,70		
1039-0386				250			87,30		
1039-0387			160	160		90,90			
1039-0388				180		97,60			
1039-0389				200		104,30			
1039-0391				220		111,70			
1039-0392				250		121,20			
1039-0393			710	100		125	260	40	58,10
1039-0394						140			62,40
1039-0395		160			68,10				
1039-0396		180			73,90				
1039-0397		200			79,60				
1039-0398		220			85,30				
1039-0399		250			93,90				
1039-0401		280			102,20				
1039-0402		320			114,00				
1039-0403		125			125	70,70			
1039-0404				140	75,50				
1039-0405				160	81,80				
1039-0406				180	88,20				
1039-0407				200	94,50				
1039-0408				220	100,90				
1039-0409				250	110,40				
1039-0411		280		120,00					
1039-0412		320		132,70					
1039-0413		160		160	101,00				
1039-0414				180	108,30				
1039-0415			200	115,50					
1039-0416			220	122,70					
1039-0417			250	133,60					
1039-0418			280	144,40					
1039-0419			320	158,90					

С. 6 ГОСТ 24401—80

Продолжение табл. 1

Размеры в мм

Обозначение бруса	Применяемость	<i>L</i>	<i>B</i>	<i>H</i>	<i>A</i>	<i>b</i>	Масса, кг, не более
1039-0421		800	100	125	320	40	65,10
1039-0422				140			69,80
1039-0423				160			76,10
1039-0424				180			82,40
1039-0425				200			88,70
1039-0426				220			95,00
1039-0427				250			104,40
1039-0428				280			113,80
1039-0429				320			126,40
1039-0431				125			125
1039-0432			140				84,30
1039-0433			160				91,20
1039-0434			180				98,10
1039-0435			200				105,00
1039-0436			220				111,90
1039-0437			250				122,30
1039-0438			280				132,70
1039-0439			320				146,50
1039-0441			160				160
1039-0442				180			120,10
1039-0443		200		127,90			
1039-0444		220		135,70			
1039-0445		250		147,40			
1039-0446		280		159,10			
1039-0447		320		174,70			

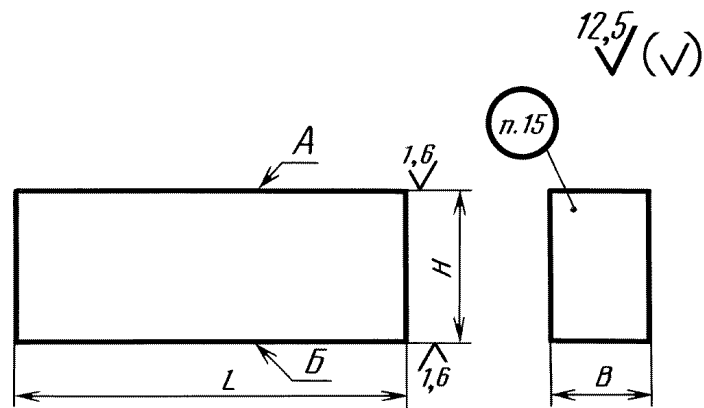
Пример условного обозначения литого бруса размерами $L = 320$ мм, $B = 80$ мм и $H = 100$ мм из стали марки 30 Л с полем допуска высоты $h 14$:

Брус 1039-0251 — 30Л — h 14 ГОСТ 24401—80

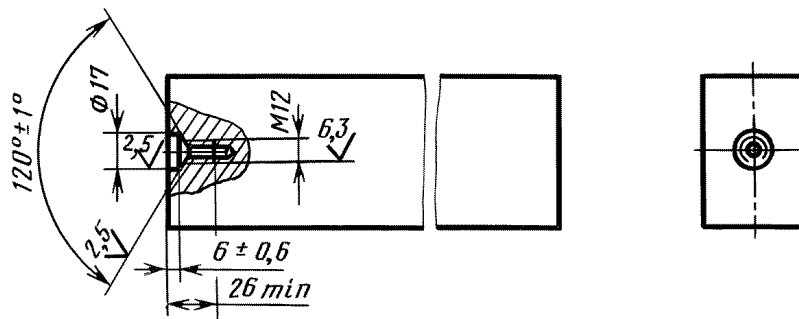
То же, повышенной точности, например, с полем допуска высоты $h 6$:

Брус 1039-0251 — 30Л — h 6 ГОСТ 24401—80

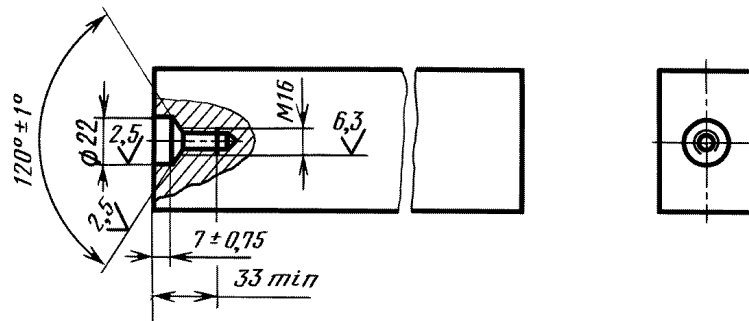
3. Конструкция и размеры брусьев из проката должны соответствовать указанным на черт. 2 и в табл. 2.



Для брусьев массой свыше 16 до 175 кг



Для брусьев массой свыше 175 кг



Черт. 2

Таблица 2

Размеры в мм

Обозначение бруса	Применяемость	L	B	H	Масса, кг, не более
1039-0481		160	32	50	2,01
1039-0482				56	2,25
1039-0483				63	2,53
1039-0484				71	2,86
1039-0485				80	3,22
1039-0486				90	3,62
1039-0487				100	4,02

С. 8 ГОСТ 24401—80

Продолжение табл. 2

Размеры в мм

Обозначение бруса	Применяемость	<i>L</i>	<i>B</i>	<i>H</i>	Масса, кг, не более
1039-0488		160	40	50	2,51
1039-0489				56	2,82
1039-0491				63	3,17
1039-0492				71	3,57
1039-0493				80	4,02
1039-0494				90	4,52
1039-0495				100	5,02
1039-0496			50	50	3,14
1039-0497				56	3,52
1039-0498				63	3,96
1039-0499				71	4,46
1039-0501				80	5,02
1039-0502				90	5,65
1039-0503				100	6,28
1039-0504		180	32	50	2,26
1039-0505				56	2,53
1039-0506				63	2,85
1039-0507				71	3,21
1039-0508				80	3,62
1039-0509				90	4,07
1039-0511				100	4,52
1039-0512			40	50	2,83
1039-0513				56	3,17
1039-0514				63	3,56
1039-0515				71	4,01
1039-0516				80	4,52
1039-0517				90	5,09
1039-0518				100	5,65
1039-0519		50	50	3,53	
1039-0521			56	3,96	
1039-0522			63	4,45	
1039-0523			71	5,02	
1039-0524			80	5,65	
1039-0525			90	6,36	
1039-0526			100	7,07	

Размеры в мм

Обозначение бруса	Применяемость	<i>L</i>	<i>B</i>	<i>H</i>	Масса, кг, не более	
1039-0527		200	40	50	3,14	
1039-0528				56	3,51	
1039-0529				63	3,96	
1039-0531				71	4,46	
1039-0532				80	5,02	
1039-0533				90	5,65	
1039-0534				100	6,28	
1039-0535				110	6,91	
1039-0536				125	7,85	
1039-0537				50	50	3,93
1039-0538			56		4,40	
1039-0539			63		4,95	
1039-0541			71		5,57	
1039-0542			80		6,28	
1039-0543			90		7,07	
1039-0544			100		7,85	
1039-0545			110		8,64	
1039-0546			125		9,81	
1039-0547			63		63	6,23
1039-0548				71	7,03	
1039-0549				80	7,91	
1039-0551				90	8,90	
1039-0552				100	9,89	
1039-0553				110	10,88	
1039-0554				125	12,36	
1039-0555				220	40	50
1039-0556			56			3,87
1039-0557			63			4,34
1039-0558			71			4,90
1039-0559			80			5,53
1039-0561		90	6,21			
1039-0562		100	6,90			
1039-0563		110	7,60			
1039-0564		125	8,64			

С. 10 ГОСТ 24401—80

Продолжение табл. 2

Размеры в мм

Обозначение бруса	Применяемость	<i>L</i>	<i>B</i>	<i>H</i>	Масса, кг, не более
1039-0565		220	50	50	4,32
1039-0566				56	4,84
1039-0567				63	5,44
1039-0568				71	6,13
1039-0569				80	6,91
1039-0571				90	7,77
1039-0572				100	8,64
1039-0573				110	9,50
1039-0574				125	10,79
1039-0575			63	63	6,85
1039-0576				71	7,72
1039-0577				80	8,71
1039-0578				90	9,79
1039-0579				100	10,88
1039-0581				110	11,97
1039-0582				125	13,60
1039-0583		250	40	63	4,95
1039-0584				71	5,57
1039-0585				80	6,28
1039-0586				90	7,07
1039-0587				100	7,85
1039-0588				110	8,64
1039-0589				125	9,81
1039-0591				140	10,99
1039-0592				160	12,56
1039-0593			50	63	6,19
1039-0594				71	6,97
1039-0595				80	7,85
1039-0596				90	8,83
1039-0597				100	9,81
1039-0598				110	10,79
1039-0599				125	12,27
1039-0601		140		13,74	
1039-0602		160		15,70	

Размеры в мм

Обозначение бруса	Применяемость	<i>L</i>	<i>B</i>	<i>H</i>	Масса, кг, не более
1039-0603		250	63	63	7,79
1039-0604				71	8,78
1039-0605				80	9,89
1039-0606				90	11,13
1039-0607				100	12,36
1039-0608				110	13,60
1039-0609				125	15,46
1039-0611				140	17,31
1039-0612			160	19,78	
1039-0613			80	80	12,56
1039-0614				90	14,13
1039-0615				100	15,70
1039-0616				110	17,27
1039-0617				125	19,63
1039-0618				140	21,00
1039-0619				160	25,10
1039-0621		280		40	63
1039-0622			71		6,24
1039-0623			80		7,03
1039-0624			90		7,91
1039-0625			100		8,79
1039-0626			110		9,68
1039-0627			125		10,99
1039-0628			140		12,31
1039-0629			160	14,07	
1039-0631			50	63	6,92
1039-0632				71	7,80
1039-0633				80	8,79
1039-0634				90	9,89
1039-0635				100	10,99
1039-0636				110	12,09
1039-0637				125	13,74
1039-0638		140		15,39	
1039-0639		160		17,58	

С. 12 ГОСТ 24401—80

Продолжение табл. 2

Размеры в мм

Обозначение бруса	Применяемость	<i>L</i>	<i>B</i>	<i>H</i>	Масса, кг, не более
1039-0641		280	63	63	8,72
1039-0642				71	9,83
1039-0643				80	11,08
1039-0644				90	12,46
1039-0645				100	13,84
1039-0646				110	15,23
1039-0647				125	17,31
1039-0648				140	19,39
1039-0649				160	22,15
1039-0651			80	80	14,07
1039-0652				90	15,83
1039-0653				100	17,58
1039-0654				110	19,34
1039-0655				125	22,00
1039-0656				140	24,60
1039-0657				160	28,15
1039-0658		320	40	63	6,33
1039-0659				71	7,13
1039-0661				80	8,04
1039-0662				90	9,04
1039-0663				100	10,05
1039-0664				110	11,05
1039-0665				125	12,56
1039-0666				140	14,07
1039-0667			160	16,08	
1039-0668			50	63	7,91
1039-0669				71	8,92
1039-0671				80	10,05
1039-0672				90	11,30
1039-0673				100	12,56
1039-0674				110	13,82
1039-0675				125	15,70
1039-0676		140		17,58	
1039-0677		160		20,10	

Размеры в мм

Обозначение бруса	Применяемость	<i>L</i>	<i>B</i>	<i>H</i>	Масса, кг, не более
1039-0678		320	63	63	9,97
1039-0679				71	11,24
1039-0681				80	12,66
1039-0682				90	14,24
1039-0683				100	15,83
1039-0684				110	17,41
1039-0685				125	19,78
1039-0686				140	22,15
1039-0687				160	25,30
1039-0688				80	80
1039-0689			90		18,09
1039-0691			100		20,10
1039-0692			110		22,10
1039-0693			125		25,10
1039-0694			140		28,10
1039-0695			100	160	32,15
1039-0696				100	25,10
1039-0697				110	27,60
1039-0698				125	31,40
1039-0699				140	35,20
1039-0701			160	40,20	
1039-0702		360	50	63	8,90
1039-0703				71	10,03
1039-0704				80	11,30
1039-0705				90	12,72
1039-0706				100	14,13
1039-0707				110	15,54
1039-0708				125	17,66
1039-0709				140	19,78
1039-0711				160	22,60
1039-0712			63	63	11,22
1039-0713				71	12,64
1039-0714				80	14,24
1039-0715				90	16,02
1039-0716				100	17,80
1039-0717				110	19,58
1039-0718				125	22,25
1039-0719				140	24,90
1039-0721				160	28,50

С. 14 ГОСТ 24401—80

Продолжение табл. 2

Размеры в мм							
Обозначение бруса	Применяемость	<i>L</i>	<i>B</i>	<i>H</i>	Масса, кг, не более		
1039-0722		360	80	80	18,09		
1039-0723				90	20,35		
1039-0724				100	22,60		
1039-0725				110	24,90		
1039-0726				125	28,30		
1039-0727				140	31,65		
1039-0728				160	36,20		
1039-0729			100	100	28,25		
1039-0731				110	31,10		
1039-0732				125	35,35		
1039-0733				140	39,60		
1039-0734				160	45,20		
1039-0735				400	50	80	12,56
1039-0736						90	14,13
1039-0737		100	15,70				
1039-0738		110	17,27				
1039-0739		125	19,63				
1039-0741		140	22,00				
1039-0742		160	25,10				
1039-0743		180	28,30				
1039-0744		200	31,40				
1039-0745		63	80			15,83	
1039-0746			90		17,80		
1039-0747			100		19,78		
1039-0748			110		21,75		
1039-0749			125		24,75		
1039-0751			140		27,70		
1039-0752			160		31,65		
1039-0753			180		35,60		
1039-0754			200		39,55		
1039-0755			80		80	20,10	
1039-0756		90			22,60		
1039-0757		100			25,10		
1039-0758		110			27,65		
1039-0759		125			31,40		
1039-0761		140			35,15		
1039-0762		160			40,20		
1039-0763		180			45,20		
1039-0764		200			50,25		

Размеры в мм

Обозначение бруса	Применяемость	<i>L</i>	<i>B</i>	<i>H</i>	Масса, кг, не более	
1039-0765		400	100	100	31,40	
1039-0766				110	34,55	
1039-0767				125	39,25	
1039-0768				140	43,95	
1039-0769				160	50,25	
1039-0771				180	56,50	
1039-0772				200	62,80	
1039-0773			125	125	49,05	
1039-0774				140	54,95	
1039-0775				160	62,80	
1039-0776				180	70,60	
1039-0777				200	78,50	
1039-0778			450	63	80	17,80
1039-0779					90	20,00
1039-0781		100			22,25	
1039-0782		110			24,50	
1039-0783		125			27,80	
1039-0784		140			31,15	
1039-0785		160			35,60	
1039-0786		180			40,05	
1039-0787		200			44,50	
1039-0788		80			80	22,60
1039-0789				90	25,45	
1039-0791				100	28,25	
1039-0792				110	31,10	
1039-0793				125	35,30	
1039-0794				140	39,55	
1039-0795				160	45,20	
1039-0796				180	50,90	
1039-0797				200	56,50	
1039-0798				100	100	35,30
1039-0799		110			38,85	
1039-0801		125			44,15	
1039-0802		140			49,45	
1039-0803		160			56,50	
1039-0804		180			63,60	
1039-0805		200			70,70	

С. 16 ГОСТ 24401—80

Продолжение табл. 2

Размеры в мм					
Обозначение бруса	Применяемость	<i>L</i>	<i>B</i>	<i>H</i>	Масса, кг, не более
1039-0806		450	125	125	55,20
1039-0807				140	61,80
1039-0808				160	70,70
1039-0809				180	79,50
1039-0811				200	88,30
1039-0812		500	63	100	24,75
1039-0813				110	27,20
1039-0814				125	30,90
1039-0815				140	34,60
1039-0816				160	39,55
1039-0817				180	44,50
1039-0818				200	49,45
1039-0819			220	54,40	
1039-0821			250	61,80	
1039-0822			80	100	31,40
1039-0823				110	34,55
1039-0824				125	39,25
1039-0825				140	43,95
1039-0826				160	50,25
1039-0827		180		56,50	
1039-0828		200		62,80	
1039-0829		220	69,10		
1039-0831		250	78,50		
1039-0832		100	100	39,25	
1039-0833			110	43,20	
1039-0834			125	49,05	
1039-0835			140	54,95	
1039-0836			160	62,80	
1039-0837			180	70,70	
1039-0838			200	78,50	
1039-0839		220	86,40		
1039-0841		250	98,10		
1039-0842		125	125	61,30	
1039-0843			140	68,70	
1039-0844			160	78,50	
1039-0845			180	88,30	
1039-0846			200	98,10	
1039-0847			220	107,90	
1039-0848			250	122,70	

Размеры в мм

Обозначение бруса	Применяемость	<i>L</i>	<i>B</i>	<i>H</i>	Масса, кг, не более
1039-0849		500	160	160	100,50
1039-0851				180	113,00
1039-0852				200	125,60
1039-0853				220	138,20
1039-0854				250	157,00
1039-0855		560	80	100	35,15
1039-0856				110	38,70
1039-0857				125	43,95
1039-0858				140	49,25
1039-0859				160	56,25
1039-0861				180	63,30
1039-0862				200	70,30
1039-0863				220	77,40
1039-0864			250	87,90	
1039-0865			100	100	43,95
1039-0866				110	48,35
1039-0867				125	54,95
1039-0868				140	61,60
1039-0869				160	70,40
1039-0871				180	79,20
1039-0872				200	87,90
1039-0873				220	96,70
1039-0874			250	109,90	
1039-0875			125	125	68,70
1039-0876				140	76,90
1039-0877		160		87,90	
1039-0878		180		98,90	
1039-0879		200		109,90	
1039-0881		220		120,90	
1039-0882		250	137,40		
1039-0883		160	160	112,50	
1039-0884			180	126,60	
1039-0885			200	140,70	
1039-0886			220	154,70	
1039-0887			250	175,80	

Размеры в мм						
Обозначение бруса	Применяемость	<i>L</i>	<i>B</i>	<i>H</i>	Масса, кг, не более	
1039-0888		630	80	100	39,55	
1039-0889				110	43,50	
1039-0891				125	49,45	
1039-0892				140	55,40	
1039-0893				160	63,30	
1039-0894				180	71,20	
1039-0895				200	79,10	
1039-0896				220	87,00	
1039-0897				250	98,90	
1039-0898			100	100	49,45	
1039-0899				110	54,40	
1039-0901				125	61,80	
1039-0902				140	69,20	
1039-0903				160	79,10	
1039-0904				180	89,00	
1039-0905				200	98,90	
1039-0906				220	108,80	
1039-0907			250	123,60		
1039-0908			125	125	77,30	
1039-0909				140	86,60	
1039-0911				160	98,90	
1039-0912				180	111,30	
1039-0913				200	123,60	
1039-0914				220	136,00	
1039-0915				250	154,60	
1039-0916			160	160	126,60	
1039-0917				180	142,40	
1039-0918				200	158,30	
1039-0919				220	174,10	
1039-0921			250	197,80		
1039-0922			710	100	125	69,70
1039-0923					140	78,00
1039-0924		160			89,20	
1039-0925		180			100,30	
1039-0926		200			111,50	
1039-0927		220			122,80	
1039-0928		250			139,30	
1039-0929		280			156,10	
1039-0931		320			178,30	

Размеры в мм

Обозначение бруса	Применяемость	<i>L</i>	<i>B</i>	<i>H</i>	Масса, кг, не более
1039-0932		710	125	125	87,10
1039-0933				140	97,50
1039-0934				160	111,50
1039-0935				180	125,40
1039-0936				200	139,40
1039-0937				220	153,30
1039-0938				250	174,20
1039-0939				280	195,10
1039-0941				320	222,90
1039-0942				160	160
1039-0943			180		160,50
1039-0944			200		178,40
1039-0945			220		196,20
1039-0946			250		222,90
1039-0947			280		249,60
1039-0948			320		285,30
1039-0949		800	100		125
1039-0951				140	87,90
1039-0952				160	100,50
1039-0953				180	113,00
1039-0954				200	125,60
1039-0955				220	138,20
1039-0956				250	157,00
1039-0957				280	175,80
1039-0958				320	201,00
1039-0959				125	125
1039-0961			140		109,90
1039-0962			160		125,60
1039-0963			180		141,30
1039-0964			200		157,00
1039-0965			220		172,70
1039-0966			250		196,30
1039-0967			280		220,00
1039-0968			320	251,00	
1039-0969		160	160	160,80	
1039-0971			180	180,90	
1039-0972			200	201,00	
1039-0973			220	221,00	
1039-0974			250	251,00	
1039-0975			280	281,00	
1039-0976			320	321,50	

С. 20 ГОСТ 24401—80

Пример условного обозначения бруса из проката размерами $L = 160$ мм, $B = 32$ мм и $H = 50$ мм из стали марки Ст3 с полем допуска высоты $h 14$:

Брус 1039-0481—Ст3 $h 14$ ГОСТ 24401—80

То же, из проката повышенной точности, например, с полем допуска высоты $h 6$:

Брус 1039-0481—Ст3— $h 6$ ГОСТ 24401—80

4. Материал литых брусьев — сталь марки 30Л или 40Л и 50Л по ГОСТ 977—88; брусьев из проката — сталь Ст3 по ГОСТ 380—94 или 45 и 50 по ГОСТ 1050—88.

5. Твердость брусьев из сталей марок 40Л и 45 — 30 . . . 34 HRCэ, из сталей марок 50Л и 50 — 36 . . . 40 HRCэ.

(Измененная редакция, Изм. № 1).

6. Отливки брусьев должны соответствовать требованиям, предъявляемым к отливкам II группы, по ГОСТ 977—88.

7. Неуказанные литейные радиусы — 4—6 мм.

8. Формовочные уклоны — по ГОСТ 3212—92.

9. В литых брусьях допускается шероховатость вертикальных поверхностей и радиусов сопряжений их с горизонтальными поверхностями выполнять $Rz \leq 1250$ мкм по ГОСТ 2789—73.

10. Предельные отклонения размеров литых брусьев, не изменяемых механической обработкой, — по III классу точности ГОСТ 26645—85.

11. Неуказанные предельные отклонения размеров литых брусьев, изменяемых механической обработкой, и брусьев из проката: отверстий Н14, валов $h14$, остальных $\pm \frac{IT14}{2}$.

12. Допуск параллельности плоскостей Б и Г литых брусьев и поверхностей А и Б брусьев из проката — по 7-й степени точности ГОСТ 24643—81.

(Измененная редакция, Изм. № 1).

13. Допускается изготовление брусьев повышенной точности по высоте до $h 6$ по спецтребованию заказчика.

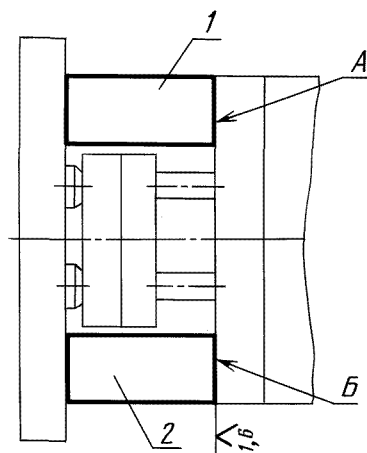
14. Резьба гнезд под рым-болты по ГОСТ 4751—73 — метрическая с углом профиля 60° . Поле допуска на резьбу — 7Н по ГОСТ 16093—81.

15. Маркировать: условное обозначение без наименования детали и товарный знак предприятия-изготовителя.

16. Правила приемки, методы контроля, маркировка, упаковка, транспортирование, хранение и гарантии изготовителя — по ГОСТ 15863—81.

17. Пример применения брусьев в пресс-форме приведен в приложении.

Пример применения в пресс-форме брусьев с полем допуска высоты h14



1, 2 — брусья по настоящему стандарту

Отклонение поверхностей *A* и *B* от общей прилегающей плоскости — не более 0,05 мм.

Редактор *М.И. Максимова*
Технический редактор *В.Н. Прусакова*
Корректор *В.И. Варенцова*
Компьютерная верстка *А.Н. Золотаревой*

Изд. лиц. № 02354 от 14.07.2000. Сдано в набор 17.03.2004 Подписано в печать 09.04.2004. Усл.печ.л. 2,79. Уч.-изд.л. 2,30.
Тираж 125 экз. С 1723. Зак. 404.

ИПК Издательство стандартов, 107076 Москва, Колодезный пер., 14.
<http://www.standards.ru> e-mail: info@standards.ru

Набрано в Издательстве на ПЭВМ
Отпечатано в филиале ИПК Издательство стандартов — тип. “Московский печатник”, 105062 Москва, Лялин пер., 6.
Плр № 080102