

ГОСТ 24264—93  
(ИСО 5356-1—87)

МЕЖГОСУДАРСТВЕННЫЙ СТАНДАРТ

---

**АППАРАТЫ ИНГАЛЯЦИОННОГО  
НАРКОЗА И ИСКУССТВЕННОЙ  
ВЕНТИЛЯЦИИ ЛЕГКИХ.  
СОЕДИНЕНИЯ КОНИЧЕСКИЕ**

**Часть 1  
КОНИЧЕСКИЕ ПАТРУБКИ И ГНЕЗДА**

**Издание официальное**

БЗ 1—95

**МЕЖГОСУДАРСТВЕННЫЙ СОВЕТ  
ПО СТАНДАРТИЗАЦИИ, МЕТРОЛОГИИ И СЕРТИФИКАЦИИ  
Минск**

## Предисловие

## 1 РАЗРАБОТАН Госстандартом России

**ВНЕСЕН** Техническим секретариатом Межгосударственного Совета по стандартизации, метрологии и сертификации

**2 ПРИНЯТ** Межгосударственным Советом по стандартизации, метрологии и сертификации 21 октября 1993 г.

За принятие проголосовали:

Наименование государства	Наименование национального органа стандартизации
Республика Беларусь Кыргызская Республика Республика Молдова Российская Федерация Республика Таджикистан Туркменистан	Белстандарт Кыргызстандарт Госдепартамент Молдовастандарт Госстандарт России Таджикгосстандарт Туркменглавгосинспекция

**3** Постановлением Комитета Российской Федерации по стандартизации, метрологии и сертификации от 02.06.94 № 160 межгосударственный стандарт ГОСТ 24264—93 введен в действие непосредственно в качестве государственного стандарта Российской Федерации с 01.01.95

**4 ВЗАМЕН** ГОСТ 24264—80

© ИПК Издательство стандартов, 1995

Настоящий стандарт не может быть полностью или частично воспроизведен, тиражирован и распространен на территории Российской Федерации в качестве официального издания без разрешения Госстандарта России

## ВВЕДЕНИЕ

Настоящий стандарт является прямым применением международного стандарта ИСО 5356-1—87 «Аппараты ингаляционного наркоза и искусственной вентиляции легких. Соединения конические. Часть 1. Конические патрубки и гнезда» с дополнительными требованиями, отражающими специфику народного хозяйства

Международный стандарт ИСО 5356-1—87 разработан Техническим комитетом ИСО/ТК 121 «Оборудование для анестезии и искусственной вентиляции легких».

ИСО 5356 состоит из следующих двух частей:

Часть 1. Конические патрубки и гнезда.

Часть 2. Резьбовые соединения, несущие весовую нагрузку.

В клинической практике для создания соответствующего дыхательного контура может возникнуть необходимость в соединении вместе нескольких дыхательных элементов. В состав дыхательного контура, который может соединяться с системой выведения анестезирующих газов, часто входят другие элементы медицинского оборудования, например, увлажнитель или спирометр. Используемые в этих целях соединения обычно, хотя и не всегда, представляют собой конусно-гнездовые системы, и отсутствие стандартизации этих соединений приводит к возникновению проблем взаимозаменяемости при соединении оборудования, выпущенного различными изготовителями.

В настоящей части ИСО 5356 определены требования к коническим соединениям пяти размеров, из которых соединения двух размеров, 15 и 22 мм, предназначены, в основном, для применения в дыхательных контурах. Соединения размером 23 мм предназначены для применения с испарителями, которые не используются в дыхательных контурах, так как они создают высокое сопротивление газовому потоку. Соединения размером 19 и 30 мм применяются для присоединения дыхательного контура к системе выведения анестезирующих газов

Конические соединения отличаются определенной надежностью, но тем не менее разъединяются оператором. Применение соединений, отвечающих требованиям настоящего стандарта, не исключают полностью возможности их случайного разъединения, хотя для предотвращения такой возможности могут использоваться дополнительные устройства.

Соответствие требованиям настоящего стандарта не исключает возможности неправильного присоединения компонентов, чувствительных к направлению потока. За возникновение такой опасности ответственность несет оператор.

## **ГОСТ 24264—93**

Черт. 1—5 на размеры и допуски металлических конических соединений соответствуют требованиям ИСО 3040.

В приложении А приведены рекомендации по выбору материалов.

В приложении В включены чертежи калибров для внутренних измерений и кольцевые калибры, которые могут быть использованы для проверки размера металлических конических соединений.

Требования к деталям конического соединения аппаратов ингаляционного наркоза и искусственной вентиляции легких, учитывающие специфику народного хозяйства, приведены в приложении С.

**МЕЖГОСУДАРСТВЕННЫЙ СТАНДАРТ****АППАРАТЫ ИНГАЛЯЦИОННОГО НАРКОЗА  
И ИСКУССТВЕННОЙ ВЕНТИЛЯЦИИ ЛЕГКИХ.  
СОЕДИНЕНИЯ КОНИЧЕСКИЕ****Часть 1****Конические патрубки и гнезда**

Anaesthetic and respiratory equipment Conical  
connectors Part 1 Cones and sockets

**ГОСТ****24264—93****(ИСО 5356-1—87)**

ОКСТУ 9444

**Дата введения 01.01.95****1. НАЗНАЧЕНИЕ И ОБЛАСТЬ ПРИМЕНЕНИЯ**

Настоящий стандарт устанавливает основные требования к размерам конических патрубков и гнезд, предназначенных для применения в дыхательных контурах, системах выведения анестезирующих газов и испарителях, а также к калибрам для их проверки.

**Примечание** Требования к резьбовым соединениям, несущим весовую нагрузку, приведены в ГОСТ Р 50327-2

Требования настоящего стандарта являются обязательными.

**2. ССЫЛКИ**

ИСО 2878 «Резина вулканизированная. Антистатические и проводящие изделия. Определение электрического сопротивления».

ИСО 2882 «Резина вулканизированная. Антистатические и проводящие изделия для медицинского применения. Электрическое сопротивление».

ИСО 3040 «Чертежи технические. Размеры и допуски на конические элементы».

**3. ОПРЕДЕЛЕНИЯ**

В стандарте использованы следующие определения по ГОСТ 17807 (ИСО 4135).

---

**Издание официальное**

3.1. Элементы дыхательного контура — компоненты, предназначенные для сборки или комплектования дыхательного контура.

3.2. Дыхательный контур — газопроводящая система, непосредственно соединенная с пациентом, через которую проходит перемежающийся или возвратно-поступательный поток газа и в которую может быть введена газопаровая смесь нужного состава.

**Примечания:**

1. На практике дыхательный контур обычно простирается от:

а) точки подачи\* управляемой газовой смеси, например, от общего выходного отверстия аппарата ингаляционного наркоза (ИН), или

б) входа свежего газа в циркуляционный контур, аппарат искусственной вентиляции легких (ИВЛ), тройник и т. п., или

в) входа свежего газа в аппарат ИВЛ для оживления с ручным приводом.

2. Обычно дыхательный контур простирается до точки, в которой газовая смесь выходит в атмосферу или в систему выведения анестезирующих газов, например, из регулируемого клапана ограничения давления открытого отверстия тройника и т. п.

3. Газопроводы, относящиеся исключительно к системе выведения, не рассматриваются как часть дыхательного контура.

#### 4. МАТЕРИАЛЫ\*\*

Компоненты, изготовленные из антистатических материалов, должны соответствовать требованиям ИСО 2882; методы их изготовления — ИСО 2878.

Рекомендации по выбору материалов приведены в приложении А.

#### 5. КОНИЧЕСКИЕ СОЕДИНЕНИЯ, ИЗГОТОВЛЕННЫЕ ИЗ МЕТАЛЛА\*\*

**Примечания:**

1. Металлические соединения включают и те, которые изготовлены из комбинированных материалов, где металлическими являются только сопрягающиеся поверхности

2. Конические соединения размером 19, 23 и 30 мм не являются компонентами дыхательного контура.

3. Размеры калибров для внутренних измерений и кольцевых калибров приведены в приложении В.

5.1. Конические соединения размером 15 мм

Конические соединения размером 15 мм, изготовленные из металла, должны иметь размеры в соответствии с черт. 1.

5.2. Конические соединения размером 19 мм

---

\* В некоторых случаях, особенно в аппаратах ИВЛ, этот вход может быть внутри части оборудования, и его не следует путать с присоединительными отверстиями, установленными в других местах, например, на коже аппарата.

\*\* См. приложение С.

Конические соединения размером 19 мм, изготовленные из металла, должны иметь размеры в соответствии с черт. 2.

5.3. Конические соединения размером 22 мм

5.3.1. Конические соединения размером 22 мм, изготовленные из металла, с проточкой или без нее на охватываемой детали должны иметь размеры в соответствии с черт. 3а или 3б.

5.3.2. Охватываемые детали конических соединений размером 22 мм, за исключением предназначенных для соединения с лицевой маской, должны иметь проточку в соответствии с черт. 3а.

**Примечание.** Проточка предназначена для лучшего зацепления охватываемой детали соединения, изготовленного из эластомерного материала\*, или для повышения надежности присоединения гнезда к охватываемой детали конического соединения.

5.3.3. Все охватываемые детали конических соединений, предназначенные для присоединения к лицевой маске, должны иметь фланец или другую аналогичную конструкцию, как указано на черт. 3б.

Если на поверхности охватываемой детали конического соединения предусмотрены канавки, то их общая ширина не должна превышать 8 мм.

**Примечание.** Конструкция соединения аппарата может обеспечивать надежное крепление коннекторов трахеальных (или трахеотомических) трубок.

5.4. Конические соединения размером 23 мм

Конические соединения размером 23 мм, изготовленные из металла, должны иметь размеры в соответствии с черт. 4.

5.5. Конические соединения размером 30 мм

Конические соединения размером 30 мм, изготовленные из металла, должны иметь размеры в соответствии с черт. 5.

## 6. КОНИЧЕСКИЕ СОЕДИНЕНИЯ, ИЗГОТОВЛЕННЫЕ ИЗ НЕМЕТАЛЛИЧЕСКИХ МАТЕРИАЛОВ

6.1. Осевая длина конических соединений диаметром 15 и 22 мм, изготовленных из неметаллических материалов, например, полиамида, полиацетала, поликарбоната, полисульфона и т. п., должна соответствовать приведенной на черт. 1 и 3. Другие размеры могут отличаться от приведенных на черт. 1 и 3, но при этом соединения диаметрами 15 и 22 мм должны отвечать требованиям п. 6.2, а соединения диаметром 22 мм, кроме того, требованиям п. 5.3.2.

\* Понятие «эластомерный материал» включает в себя мягкую резину (натуральную или синтетическую) и некоторые мягкие пластмассовые материалы, например, поливинилхлорид и полиэтилен низкой плотности.

6.2. Конические соединения диаметром 15 и 22 мм, изготовленные из неметаллических материалов, должны соответствовать требованиям п. 6.3 при испытаниях с помощью калибров, имеющих размеры в соответствии с черт. 6 и 7.

**Примечание.** В связи с тем, что соединения, изготовленные из пластмассовых материалов, очень сильно различаются по своим физическим характеристикам, представляется нецелесообразным определять их размеры, поэтому вводят калибровочные требования. Нецелесообразно также устанавливать общие требования по таким аспектам, как термическая нестабильность и нестабильность под воздействием холодного потока, а также возможные изменения физических характеристик в результате контакта с растворителями и т. п. Поэтому в обязанности изготовителя входит проведение соответствующих испытаний для определения пригодности тех или иных материалов. Особую тщательность следует проявлять при выборе материалов для изготовления соединений, которые могут использоваться при повышенных температурах, например, в нагреваемых увлажнителях.

6.3. Когда соединение помещают в соответствующий калибр для внутреннего измерения или в кольцевой калибр, указанные на черт. 6 и 7, прикладывая осевое усилие  $(35 \pm 3,5)$  Н для соединений номинальным диаметром 15 мм и  $(50 \pm 5)$  Н — для соединений номинальным диаметром 22 мм и сохраняя то же усилие при поворачивании на  $20^\circ$ , его передняя кромка должна лежать между минимальным и максимальным шагом калибра.

Во время этого испытания должна поддерживаться температура  $(20 \pm 3)^\circ\text{C}$ .

**Примечание.** Метод испытания на рассоединение конических соединений, изготовленных из неметаллических материалов, в настоящее время находится в стадии разработки. Соответствующие требования будут внесены в настоящий стандарт при его пересмотре.

## **7. ГНЕЗДА, ИЗГОТОВЛЕННЫЕ ИЗ ЭЛАСТОМЕРНЫХ МАТЕРИАЛОВ**

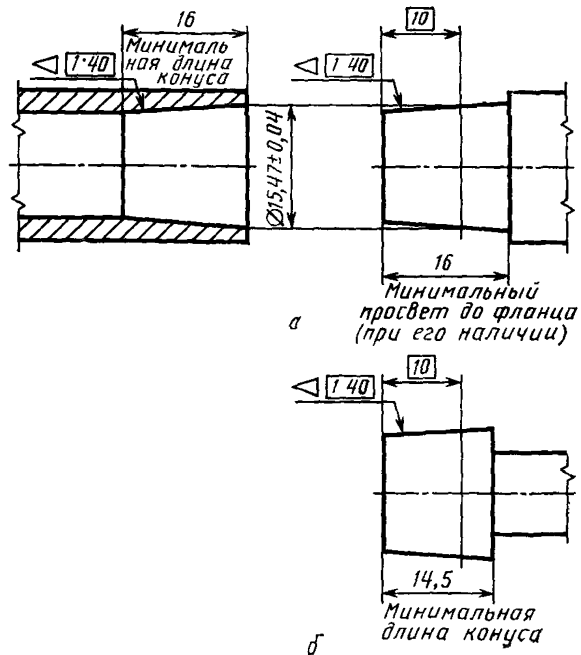
Гнезда, изготовленные из эластомерных материалов, должны сопрягаться с охватываемой деталью соединения, соответствующего требованиям разд. 5 или 6.

## **8. ИНФОРМАЦИЯ, КОТОРАЯ ДОЛЖНА БЫТЬ ПРЕДСТАВЛЕНА ИЗГОТОВИТЕЛЕМ**

Изготовитель должен определить методы очистки и дезинфекции или стерилизации соединений, за исключением компонентов одноразового пользования.



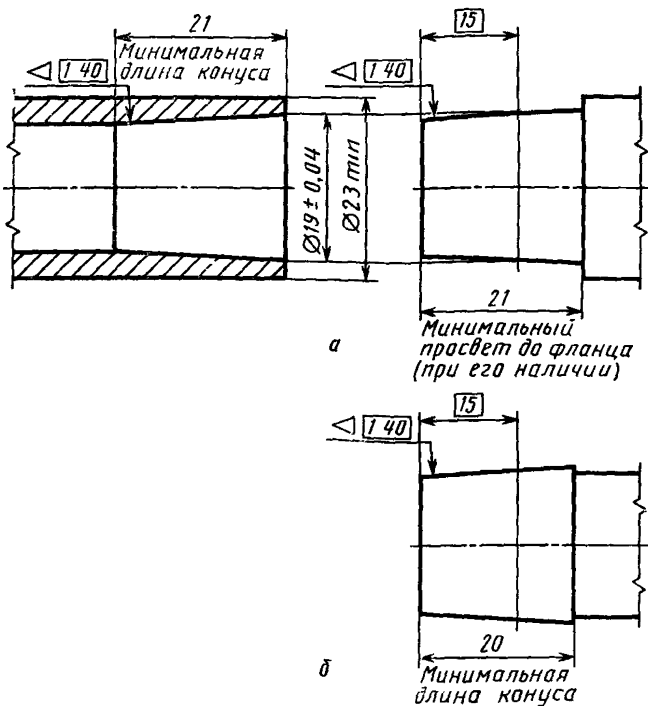
Конические соединения размером 15 мм,  
изготовленные из металла



Черт 1

Примечание Радиус  $R$  на входе в охватывающую деталь и на передней кромке охватываемой детали должен быть  $0,35^{+0,15}$  мм

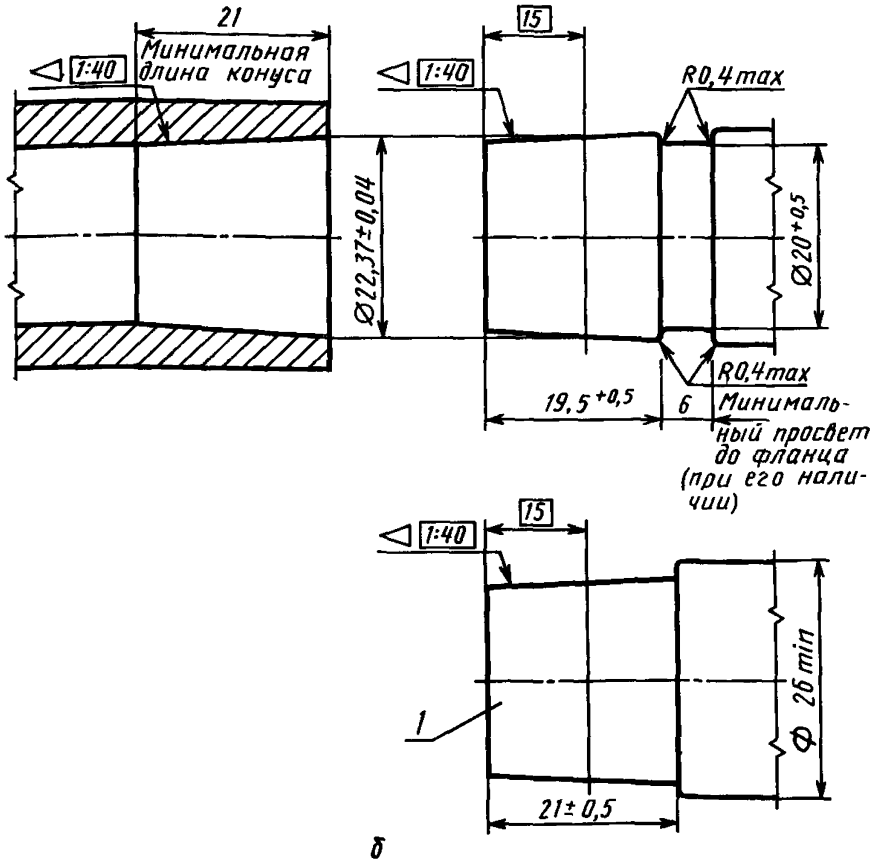
Конические соединения размером 19 мм, изготовленные из металла



Черт 2

Примечание Радиус  $R$  на входе в охватывающую деталь и на передней кромке охватываемой детали должен быть  $0,3^{+0,2}$  мм

Конические соединения размером 22 мм (с проточкой или без проточки), изготовленные из металла

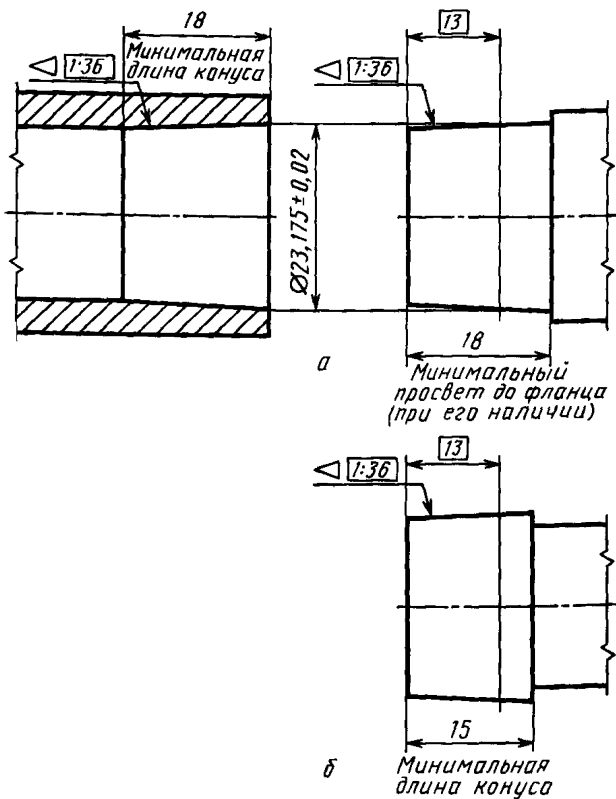


а — соединение, предназначенное для элементов дыхательного контура (с проточкой); б — соединение с фланцем, предназначенное для лицевой маски; 1 — на поверхности конуса при необходимости могут быть предусмотрены канавки (см. п. 5.3.3)

Черт. 3

Примечание. Радиус  $R$  на входе в охватывающую деталь и на передней кромке охватываемой детали должен быть  $0,3 \pm 0,2$  мм

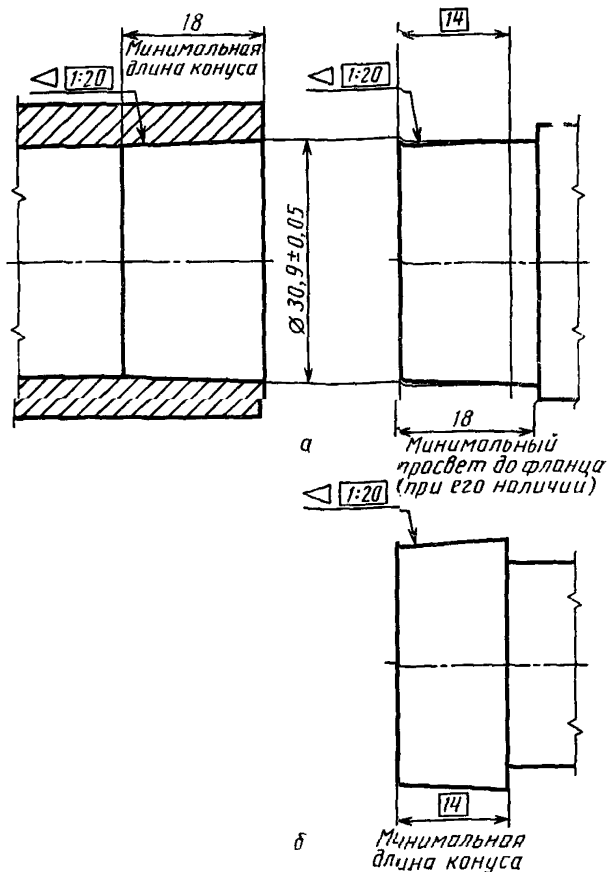
Конические соединения размером 23 мм,  
изготовленные из металла



Черт. 4

Примечание. Радиус  $R$  на входе в охватывающую деталь и на передней кромке охватываемой детали должен быть  $0,3^{+0,2}$  мм.

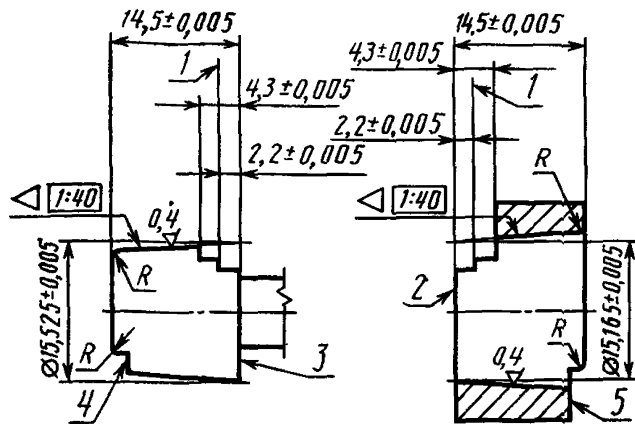
Конячские соединения размером 30 мм, изготовленные из металла



Примечание. Радиус  $R$  на входе в охватывающую деталь и на передней кромке охватываемой детали должен быть  $0,3^{+0,2}$  мм.

Черт. 5

**Калибры-пробки и калибры-втулки для проверки конических соединений размером 15 мм, изготовленных из неметаллических материалов**



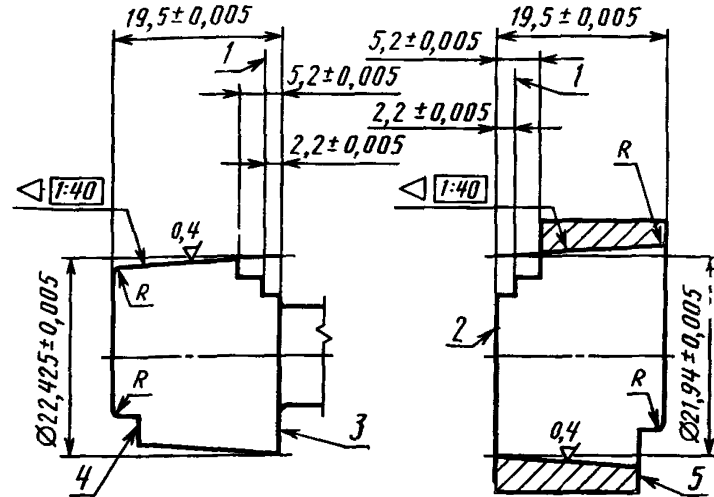
1 — базовые ступени, 2 — контрольная плоскость Б; 3 — контрольная плоскость А; 4 — ступень для проверки сопряжения калибров, зашлифованная заподлицо с контрольной плоскостью Б, 5 — ступень для проверки сопряжения калибров, зашлифованная заподлицо с контрольной плоскостью А

Черт. 6

**Примечания:**

1. Базовые ступени и ступени для проверки сопряжения калибров необязательны
2. Конусность на единицу длины диаметра должна быть  $(0,025 \pm 0,0002)$  единиц.
3. Размеры всех радиусов  $R = 0,35^{+0,15}$  мм.

**Калибры-пробки и калибры-втулки для проверки конических соединений размером 22 мм, изготовленных из неметаллических материалов**



1 — базовые ступени; 2 — контрольная плоскость Б; 3 — контрольная плоскость А; 4 — ступень для проверки сопряжения калибровки, зашлифованная заподлицо с контрольной плоскостью Б; 5 — ступень для проверки сопряжения калибров, зашлифованная заподлицо с контрольной плоскостью А

Черт. 7

**Примечания:**

1. Базовые ступени и ступени для проверки сопряжения калибров необязательны.
2. Конусность на единицу длины диаметра должна быть  $(0,025 \pm 0,0002)$  единиц.
3. Размеры всех радиусов  $R = 0,35^{+0,15}$  мм.

## **РЕКОМЕНДАЦИИ ПО ВЫБОРУ МАТЕРИАЛОВ**

### **А.1. ОБЩИЕ РЕКОМЕНДАЦИИ**

А.1.1. Коннекторы, за исключением тех, которые предназначены и маркированы только для однократного применения, должны выдерживать принятые методы паровой стерилизации.

А.1.2. Охватываемые детали конических соединений не следует изготавливать из эластомерных материалов.

### **А.2. ОТСУТСТВИЕ ЭФФЕКТА ХОЛОДНОЙ СВАРКИ**

Существенно, чтобы конические соединения при необходимости легко разъединялись. Определенные материалы обнаруживают эффект «холодной сварки»; следует избегать их использования.

### **А.3 СОПРОТИВЛЕНИЕ ДЕФОРМАЦИИ И ИЗНОСУ**

Желательно, чтобы соединения обладали сопротивляемостью к износу в условиях их предполагаемого применения и определенной прочностью, чтобы выдерживать постоянную деформацию при нормальном применении.

### **А.4. КОРРОЗИОННАЯ СТОЙКОСТЬ**

Желательно, чтобы соединения обладали стойкостью к коррозии или другим вредным воздействиям анестезирующих паров и газов, дезинфицирующих средств и других веществ, использование которых возможно в условиях нормального применения. Стойкость к воздействию абсорбентов углекислого газа, например, натронной извести, очень важна при выборе материалов для абсорбера и соответствующих соединений.

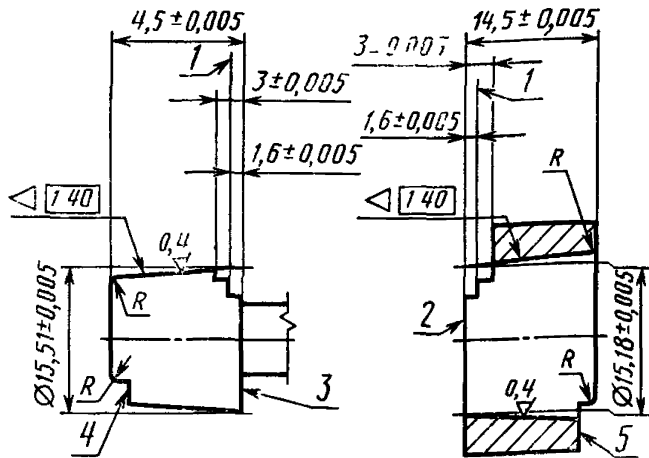
### **А.5. ОТСУТСТВИЕ РИСКА САМОВОЗГОРАНИЯ И ИСКРЕНИЯ**

Не следует использовать материалы, способные выделять самовоспламеняющиеся частицы.

## **КАЛИБРЫ-ПРОБКИ И КАЛИБРЫ-ВТУЛКИ**

Размеры калибров-пробок и калибров-втулок, которые могут использоваться для проверки конических соединений размером 15, 19, 22, 23 и 30 мм, приведены на черт. 8, 9, 10, 11 и 12 соответственно.

**Калибры-пробки и калибры-втулки для проверки конических соединений размером 15 мм, изготовленных из металла**



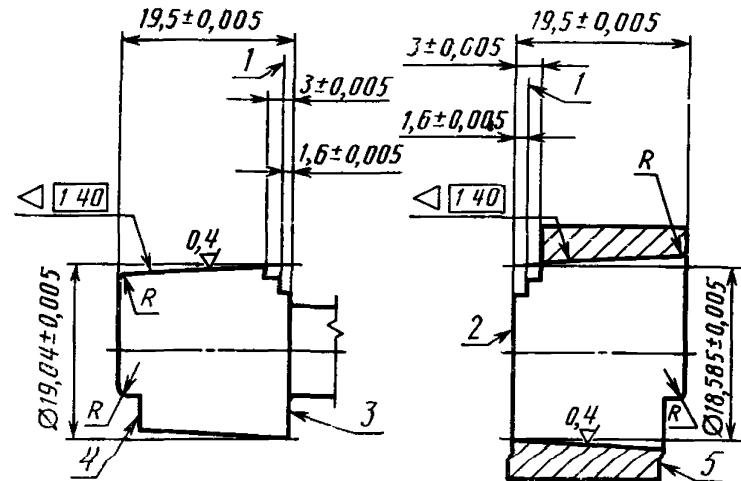
1 — базовые ступени, 2 — контрольная плоскость Б, 3 — контрольная плоскость А, 4 — ступень для проверки сопряжения калибров, зашлифованная заподлицо с контрольной плоскостью Б, 5 — ступень для проверки сопряжения калибров зашлифованная заподлицо с контрольной плоскостью А

Черт 8

**Примечания**

- 1 Базовые ступени и ступени для проверки сопряжения калибров необязательны
- 2 Конусность на единицу длины диаметра должна быть  $(0,025 \pm 0,0002)$  единиц
- 3 Размеры всех радиусов  $R = 0,35^{+0,15}$  мм

**Калибры-пробки и калибры-втулки для проверки конических соединений размером 19 мм, изготовленных из металла**



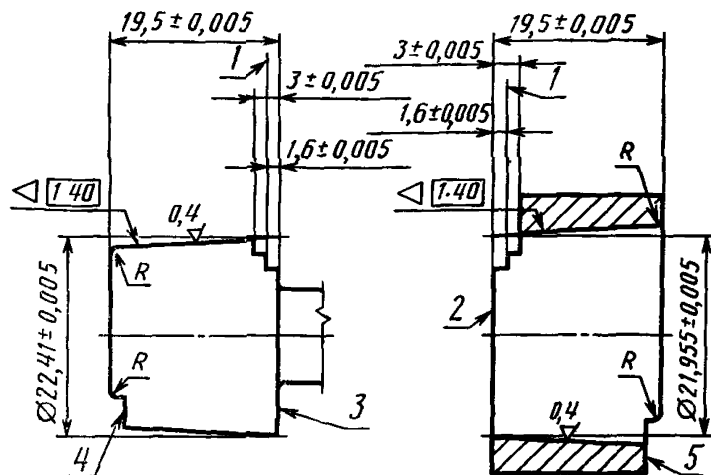
1 — базовые ступени, 2 — контрольная плоскость Б, 3 — контрольная плоскость А, 4 — ступень для проверки сопряжения калибров, зашлифованная заподлицо с контрольной плоскостью Б, 5 — ступень для проверки сопряжения калибров зашлифованная заподлицо с контрольной плоскостью А

Черт 9

**Примечания**

- 1 Базовые ступени и ступени для проверки сопряжения калибров необязательны
- 2 Конусность на единицу длины диаметра должна быть  $(0,025 \pm 0,0002)$  единиц
- 3 Размеры всех радиусов  $R = 0,35^{+0,15}$  мм

Калибры-пробки и калибры-втулки для проверки конических соединений размером 22 мм, изготовленных из металла



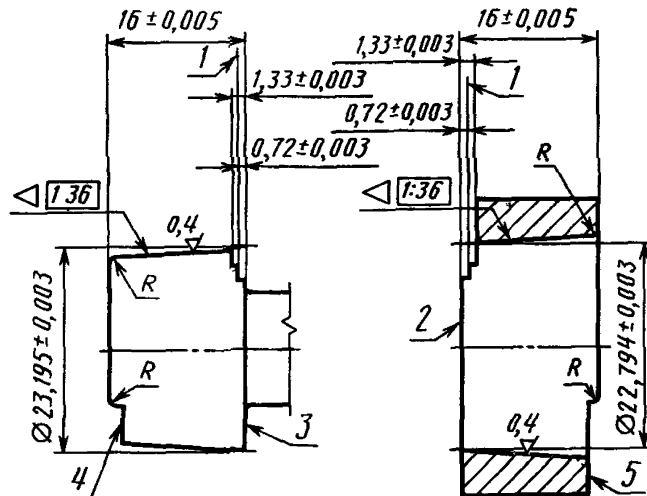
1 — базовые ступени, 2 — контрольная плоскость Б, 3 — контрольная плоскость А, 4 — ступень для проверки сопряжения калибров зашлифованная заподлицо с контрольной плоскостью Б, 5 — ступень для проверки сопряжения калибров, зашлифованная заподлицо с контрольной плоскостью А

Черт 10

Примечания

- 1 Базовые ступени и ступени для проверки сопряжения калибров необязательны
- 2 Конусность на единицу длины диаметра должна быть  $(0,025 \pm 0,0002)$  единиц
- 3 Размеры всех радиусов  $R = 0,35^{+0,15}$  мм

Калибры-пробки и калибры-втулки для проверки конических соединений размером 23 мм, изготовленных из металла



1 — базовые ступени, 2 — контрольная плоскость Б, 3 — контрольная плоскость А, 4 — ступень для проверки сопряжения калибров, зашлифованная заподлицо с контрольной плоскостью Б, 5 — ступень для проверки сопряжения калибров, зашлифованная заподлицо с контрольной плоскостью А

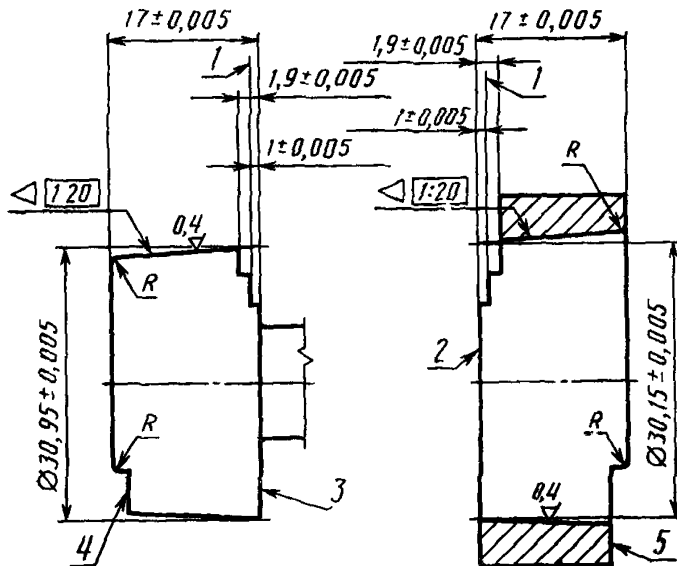
Черт. 11

Примечания

- 1 Базовые ступени и ступени для проверки сопряжения калибров необязательны
- 2 Конусность на единицу длины диаметра должна быть  $(0,025 \pm 0,0002)$  единиц
- 3 Размеры всех радиусов  $R = 0,35^{+0,15}$  мм



**Калибры-пробки и калибры-втулки для проверки  
конических соединений размером 30 мм, изготов-  
ленных из металла**



1 — базовые ступени, 2 — контрольная плоскость Б; 3 — контрольная плоскость А, 4 — ступень для проверки сопряжения калибров, зашлифованная заподлицо с контрольной плоскостью Б; 5 — ступень для проверки сопряжения калибров, зашлифованная заподлицо с контрольной плоскостью А

Черт. 12

**Примечания**

- 1 Базовые ступени и ступени для проверки сопряжения калибров *необязательны*
- 2 Конусность на единицу длины диаметра должна быть  $(0,025 \pm 0,0002)$  единиц
- 3 Размеры всех радиусов  $R = 0,35^{+0,15}$  мм.

ДОПОЛНИТЕЛЬНЫЕ ТРЕБОВАНИЯ, ОТРАЖАЮЩИЕ СПЕЦИФИКУ  
НАРОДНОГО ХОЗЯЙСТВА

## 4 МАТЕРИАЛЫ

Дополнение раздела

Детали, части которых соприкасаются с дыхательным газом, должны быть изготовлены из материалов, разрешенных к применению Министерством здравоохранения СССР.

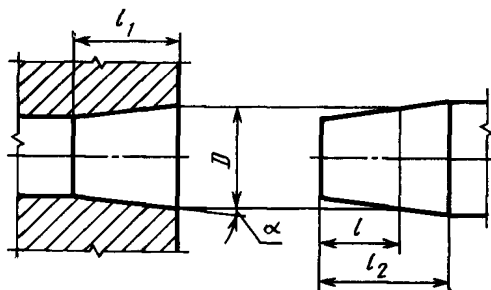
Материалы деталей конических соединений, применяемые в аппаратах, в которых используют воспламеняющиеся накротизирующие вещества, должны быть электропроводными для обеспечения требований к электропроводности дыхательного контура аппаратов в целом.

Электрическое сопротивление деталей должно обеспечивать выполнение требований ГОСТ 18856.

## 5. КОНИЧЕСКИЕ СОЕДИНЕНИЯ, ИЗГОТОВЛЕННЫЕ ИЗ МЕТАЛЛА

Дополнение раздела

Присоединительные размеры конических соединений, изготовленных из металла, должны соответствовать черт. 13 и табл. 1.



Черт. 13

Размеры деталей конических соединений  
Размеры, мм

Номинальные значения		$D$	$l$	$l_1$ , не менее	$l_2$	$\alpha$	Примечание
диаметра	конусности						
15	1:40	$15,47 \pm 0,04$	10	16	16 min 14,5 min	$0^\circ 43' \pm 2' 12''$	Черт. 1а Черт. 1б
19	1.40	$19 \pm 0,04$	15	21	21 min 20 min	$0^\circ 43' \pm 2' 12''$	Черт. 2а Черт. 2б
22	1:40	$22,37 \pm 0,04$	15	21	$19 \pm 0,5$ $21 \pm 0,5$	$0^\circ 43' \pm 2' 12''$	Черт. 3а Черт. 3б
23	1:36	$23,175 \pm 0,02$	13	18	18 min 15 min	$0^\circ 47' \pm 2' 21''$	Черт. 4а Черт. 4б
30	1:20	$30,9 \pm 0,05$	14	18	18 min 14 min	$1^\circ 26' \pm 4' 30''$	Черт. 5а Черт. 5б

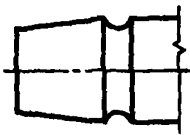
Примечание. Введение черт. 13 и табл. 1 связано с необходимостью задания угла  $\alpha$  при изготовлении конусов.

Стандарт дополнить разделами — 9, 10:

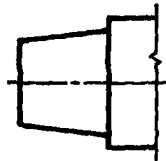
## 9. КОНСТРУКЦИЯ, ОБОЗНАЧЕНИЕ И ПРИМЕНЯЕМОСТЬ ДЕТАЛЕЙ КОНИЧЕСКИХ СОЕДИНЕНИЙ

9.1. Конструкции охватываемых деталей конических соединений

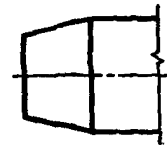
Конструкции охватываемых деталей конических соединений должны соответствовать приведенным на черт. 14—18.



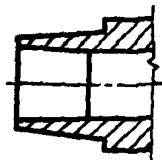
Черт. 14



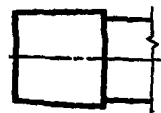
Черт. 15



Черт. 16



Черт. 17



Черт. 18

## 92 Обозначение деталей конического соединения

Таблица 2

Номинальный диаметр соединения, мм	Обозначение детали конического соединения					
	охватываемой	охватываемой				
		с проточкой (черт 14)	с фланцем (черт 15)	бесступенчатой (черт 16)	коаксиальной (черт 17)	укороченной (черт. 18)
15	15F	—	15MS	15MP	—	15МК
19	19F	—	19MS	19MP	—	19МК
22	22F	22MR	22MS	22MP	22MSC	—
23	23F	—	23MS	23MP	—	23МК
30	30F	—	30MS	30MP	—	30МК

Условное обозначение соединения должно состоять из номинального диаметра и обозначения настоящего стандарта, а его деталей — в соответствии с табл. 1.

Если необходимо указать размер соединения и конструкцию его деталей, условное обозначение следует составлять из обозначения деталей.

Примеры условных обозначений:

конического соединения номинальным диаметром 22 мм:

*Соединение 22 ГОСТ 24264—93*

охватываемой детали конического соединения номинальным диаметром 22 мм с проточкой

*22 MR ГОСТ 24264—93*

соединения номинальным диаметром 22 мм с охватываемой деталью бесступенчатой конструкции

*22/22MP ГОСТ 24264—93*

93. Применяемость деталей конического соединения

931 Детали конических соединений элементов дыхательного контура должны быть выполнены в соответствии с табл. 3.

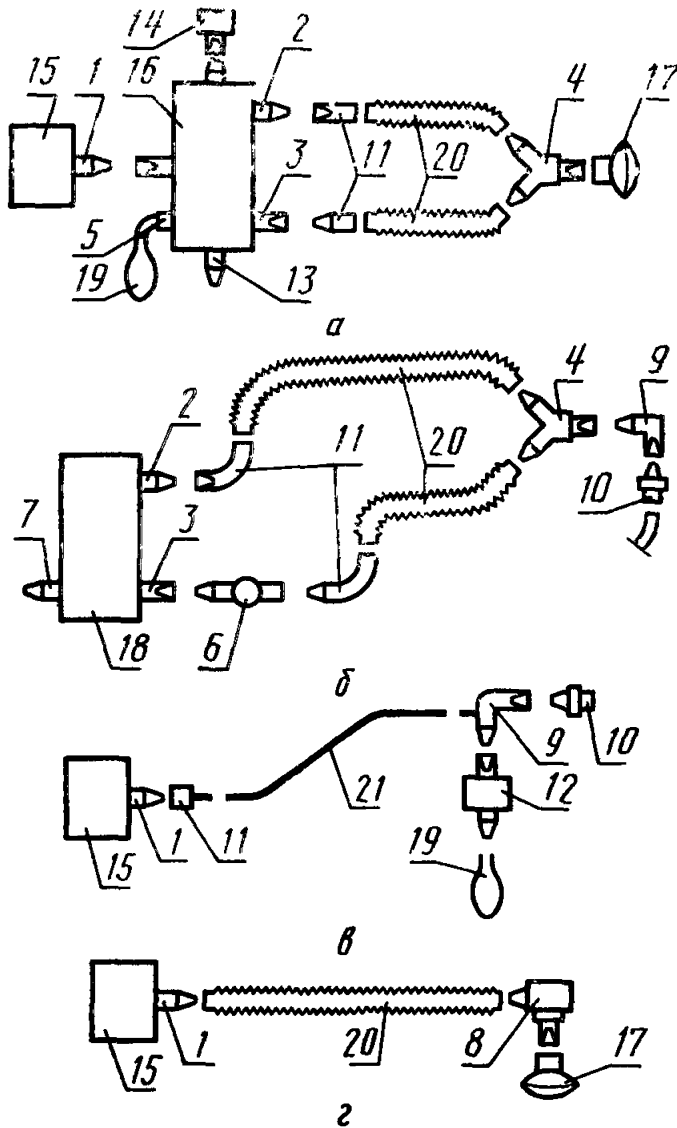
Таблица 3

Элементы дыхательного контура	Обозначение детали	Примечание
1 Общее выходное отверстие аппарата ИВЛ	22MSC	—
2. Отверстие входа аппаратов ИВЛ и ИВЛ	22MR	—
3 Отверстие выдоха аппаратов ИВЛ и ИВЛ	22F	Допускается 22MR
4 Тройник пациента: отвод к пациенту	22MSC	Допускается 15F, если не предусматривают подключение к маске
отвод к аппарату	22MR или 22MP	Допускается цилиндрическая форма диаметром 23 мм

Продолжение табл. 3

Элементы дыхательного контура	Обозначение детали	Примечание
5. Патрубок для подключения дыхательного мешка или меха	22MR	—
6. Элемент, чувствительный к направлению потока:		
вход газа	22F	—
выход газа	22MR	—
7. Отверстие для подключения спирометра	30MP или 30MK	—
8. Нереверсивный клапан:		
сторона аппарата	22MR	—
сторона пациента	22MSC	—
9. Адаптер:		
сторона аппарата	15MP	—
сторона пациента	15F	—
10. Коннектор (сторона аппарата)	15MS	
11. Промежуточные патрубки:		
сторона аппарата (вдох)	22F	
сторона пациента (выдох)	22MR или 22MP	Допускается 22F
12. Маятниковый абсорбер:		
вход газа	22F	
выход газа	22MR	
13. Патрубок для подключения системы отведения анестезирующих смесей	19M или 30M	Конструкцию патрубка не нормируют
14. Испаритель анестетиков высокого сопровитвления:		
выход газа	23F	В случае подключения выхода испарителя непосредственно к блоку циркуляционного абсорбера

9.3.2. Примеры использования конических соединений в дыхательных контурах (см. табл. 3)



а — аппарат ИН с циркуляционным дыхательным контуром; б — аппарат ИВЛ; в — маятниковый дыхательный контур; 2 — дыхательный контур с нереверсивным клапаном; 1—14 — по табл. 3; 15 — дозиметр и испаритель аппарата ИН, 16 — блок циркуляционного абсорбера с клапанами; 17 — маска; 18 — аппарат ИВЛ; 19 — дыхательный мешок; 20 — дыхательные шланги; 21 — газо-проводящий шланг

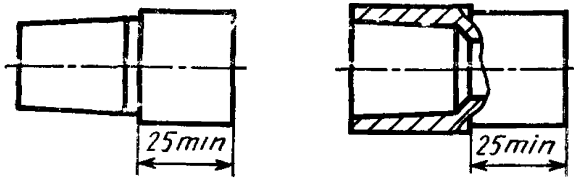
Черт. 19

9.3.3. Аппараты следует соединять с дыхательными шлангами непосредственно или с помощью промежуточных патрубков (прямых — черт. 20 либо угловых — черт. 21).

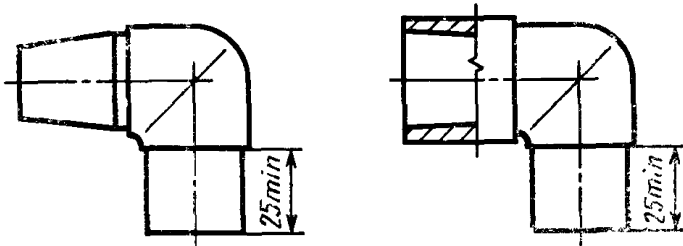
На цилиндрической части патрубка допускается предусматривать выступы или проточки.

9.3.4. Если дыхательные шланги присоединяют к аппаратам непосредственно или с помощью прямых промежуточных патрубков, оси отверстий, сопрягаемых с ними деталей должны быть расположены в горизонтальной плоскости.

При использовании для присоединения дыхательных шлангов к аппаратам угловых промежуточных патрубков оси отверстий сопрягаемых с ними деталей должны быть расположены в вертикальной плоскости.

**Прямые промежуточные патрубki**

Черт. 20

**Угловые промежуточные патрубki**

Черт. 21

9.3.5. Отверстия, через которые дыхательный газ поступает в аппараты или выходит из них, если эти отверстия не предназначены для соединения с другими аппаратами распределительных или предохранительных клапанов, должны быть не совместимыми с деталями конического соединения номинальными диаметрами 15, 19, 22, 23 и 30 мм

9.3.6. Если в соединениях дыхательного контура (кроме указанных в табл. 2) дыхательный газ движется только в одном направлении, то детали соединения, предназначенные для выхода газа, следует выполнять охватываемыми, а для входа — охватывающими

**10. Требования к маркировке**

10.1. Электропроводящие детали, выполненные из неметаллических материалов или из металлов с неметаллическими покрытиями, должны быть черного цвета.

Неэлектропроводящие детали, выполненные из этих же материалов, должны быть любого цвета, кроме черного, и должны иметь маркировку «Non conductive» («Непроводящий»).

10.2. Детали конического соединения, предназначенные для одноразового пользования, или их упаковка должны иметь маркировку «Do not reuse» («Одноразовый») или «Disposable» («Одноразовый»).

10.3. Съемные элементы дыхательного контура, чувствительные к направлению потока, должны иметь маркировку, выполненную с таким расчетом, чтобы правильность направления потока дыхательного газа была видна оператору. Направление потока газа должно быть маркировано по крайней мере одной стрелкой.

10.4. Маркировка, выполненная по пп. 5.1—5.3, должна быть нанесена на деталях в таких местах, которые не могут быть закрыты при сборке между собой или с другими элементами дыхательного контура.

## ИНФОРМАЦИОННЫЕ ДАННЫЕ

## ССЫЛОЧНЫЕ НОРМАТИВНО-ТЕХНИЧЕСКИЕ ДОКУМЕНТЫ

Обозначение отечественного НТД, на который дана ссылка	Обозначение соответствующего международного стандарта	Номер пункта, раздела, приложения
—	ИСО 2878—87*	Разд. 2, 4
—	ИСО 2882—79*	Разд. 2, 4
—	ИСО 3040—74*	Разд. 2
ГОСТ 17807—83	ИСО 4135—79	Разд. 3
ГОСТ Р 50327.2—92	ИСО 5356—2—87	Разд. 1
ГОСТ 18856—81		Приложение С, (разд. 4)

\* До прямого применения данного документа в качестве государственного стандарта его можно приобрести в отделе ИНТД ВНИИКИ.

Редактор *Л. Д. Курочкина*  
Технический редактор *Л. А. Кузнецова*  
Корректор *Н. И. Ильичева*

Сдано в наб. 24.05.95. Подп. в печ. 13.07.95. Усл. печ. л. 1,40. Усл. кр.-отт. 1,40.  
Уч.-изд. л. 1,51. Тираж 244 экз. С 2607.

ИПК Издательство стандартов, 107076, Москва, Колодезный пер., 14.  
Калужская типография стандартов, ул. Московская, 256. Зак. 1257  
ПЛР № 040138