

СОЕДИНЕНИЯ ТРУБОПРОВОДОВ С ВРЕЗАЮЩИМСЯ
КОЛЬЦОМ ПЕРЕХОДНЫЕ

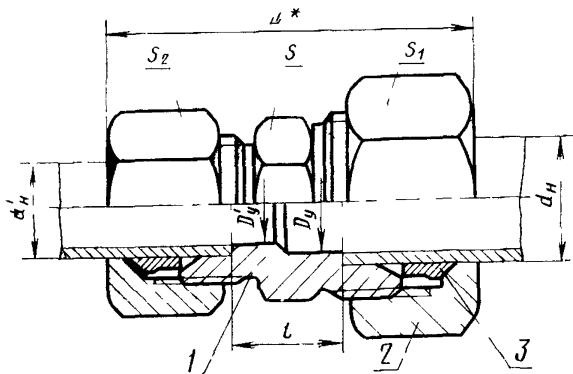
Конструкция и основные размеры

Reduce tube connections with cut ring.
Construction and basic dimensionsГОСТ
24073—80Взамен
ГОСТ 15765—70 и
ГОСТ 21839—76Постановлением Государственного комитета СССР по стандартам от 8 апреля
1980 г. № 1586 срок действия установленс 01.07. 1981 г.
до 01.07. 1991 г.

Несоблюдение стандарта преследуется по закону

1. Настоящий стандарт распространяется на переходные соединения трубопроводов с врезающимся кольцом, работающие в условиях неагрессивных сред при температуре от 233 К (минус 40°C) до 393 К (плюс 120°C).

2. Конструкция и основные размеры соединений трубопроводов должны соответствовать указанным на чертеже и в таблице.



* Размер для справок.

1—штуцер по ГОСТ 21857—78; 2—накидная гайка по ГОСТ
23353—78; 3—врезающееся кольцо по ГОСТ 23354—78

Размеры в мм

Группа	Наружный диаметр трубы		Условный проход $D_y \times D'_y$	L	l	Размеры „под ключ“			Масса 1000 шт., кг, не более
	d_H	d'_H				S	S_1	S_2	
1	5	4	3×2,5	33	10,5	12	12	10	34
	6	5	4×3	34	9,5			12	35
	8	6	6×4	36	10,5	14	12	45	
2	8	6	6×4	41	11,0	14	17	14	60
	10	8	8×6	43	13,0	17	19	17	75
	12	10	10×8	46	14,0	19	22	19	100
	16		12×8	48		24	30		160
		12	12×10		14,5			22	170
	18	16	15×12	51	16,0	27	32	30	235
	22	18	20×15	53	20,0	32	36	32	290
	28	22	25×20	58	21,0	41	41	36	380
	34	28	32×25	66	23,0	46	50	41	460
	42	34	40×32	69	21,5	55	60	50	770
3	10	6	5×3	50	17,5	19	22	17	115
	12	8	6×4	52	19,5	22	24	19	125
	14	12	8×6	58	20,5	24	27	24	180
	16	14	10×8	62	21,5	27	30	27	230
	20		12×8	66	23,5	32	36		295
		16	12×10		23,0				
	25	20	15×12	74	25,5	41	46	36	535
	30	25	20×15	81	26,5	46	50	46	790
	38	30	25×20	91	29,5	55	60	50	1145

Примечание. Размер L указан при затянутом состоянии соединения.

Пример условного обозначения соединения группы 1 с $d_H = 8$ мм на $d'_H = 6$ мм:

Соединение 1—8×6—ГОСТ 24073—80

3. Условные давления для каждой группы соединений приведены в ГОСТ 22525—77, рекомендуемое приложение 1.

4. Технические требования, правила приемки, методы испытаний, маркировка, упаковка, транспортирование и хранение — по ГОСТ 15763—75.

Изменение № 1 ГОСТ 24073—80 Соединения трубопроводов с врезающимся кольцом переходные. Конструкция и основные размеры

Утверждено и введено в действие Постановлением Государственного комитета СССР по управлению качеством продукции и стандартам от 26.10.89 № 3203

Дата введения 01.07.90

Наименование стандарта. Исключить слова: «и основные размеры», «and basic dimensions».

Под наименованием стандарта проставить код: ОКП 41 9300.

Пункт 1 изложить в новой редакции: «1. Настоящий стандарт распространяется на переходные соединения трубопроводов с врезающимся кольцом с углом конуса штуцера 24°».

Пункт 2. Заменить обозначения размеров: d_n на D_n ; d'_n на D'_n ;

таблицу (группа 2) для условных проходов 12×8, 12×10, 15×12, 32×25, 40×32 изложить в новой редакции:

(Продолжение см. с. 140)

Группа	Наружный диаметр трубы		Условный проход $D_y \times D'_y$	L	l	Размеры „под ключ“			Масса 1000 шт., кг не более
	D_H	D'_H				S	S ₁	S ₂	
2	15	10	12×8	48	15,0	22	27	19	114
	(16)				14,5	24	30		133
	15	12	12×10		15,0	22	27	22	126
	(16)				14,5	24	30		143
	18	15	15×12	51	16,5	27	32	27	187
	18	(16)			16,0			30	203
	(34)	28	32×25	66	23,0	46	50	41	517
	35								509
	42	(34)	40×32	69	21,5	55	60	50	763
	42	35							757

графа «Масса 1000 шт., кг, не более». Заменить значения: 34 на 19, 35 на 24, 45 на 27, 60 на 46, 75 на 64, 100 на 83, 290 на 268, 380 на 353, 115 на 108, 125 на 120, 180 на 173, 230 на 224, 295 на 317, 335 на 330, 535 на 593, 790 на 817, 1145 на 1158;

таблицу дополнить примечанием — 2: «2. Размеры, приведенные в скобках, неpreferredительны».

(ИУС № 2 1990 г.)