



**ГОСУДАРСТВЕННЫЙ СТАНДАРТ
СОЮЗА ССР**

**ОСНОВНЫЕ НОРМЫ ВЗАИМОЗАМЕЯЕМОСТИ
СОЕДИНЕНИЯ ШПОНОЧНЫЕ
С ТАНГЕНЦИАЛЬНЫМИ
НОРМАЛЬНЫМИ ШПОНКАМИ**

**РАЗМЕРЫ СЕЧЕНИЙ ШПОНОК И ПАЗОВ.
ДОПУСКИ И ПОСАДКИ**

**ГОСТ 24069—80
(СТ СЭВ 646—77)**

Издание официальное

**ГОСУДАРСТВЕННЫЙ КОМИТЕТ СССР ПО СТАНДАРТАМ
Москва**

Основные нормы взаимозаменяемости

СОЕДИНЕНИЯ ШПОНОЧНЫЕ С ТАНГЕНЦИАЛЬНЫМИ
НОРМАЛЬНЫМИ ШПОНКАМИ

Размеры сечений шпонок и пазов.
Допуски и посадки

Basic norms of interchangeability. Keyed joints with
normal tangent keys. Dimensions of keys and keyways.
Tolerances and fits

ГОСТ
24069—80*

(СТ СЭВ 646—77)

Взамен
ГОСТ 8796—68

Постановлением Государственного комитета СССР по стандартам от 7 апреля
1980 г. № 1562 срок действия установлен

с 01.01.81

до 01.01.91

Несоблюдение стандарта преследуется по закону

1. Настоящий стандарт распространяется на шпоночные соединения с нормальными тангенциальными шпонками и устанавливает размеры и предельные отклонения размеров поперечных сечений шпонок и соответствующих им шпоночных пазов на валах и во втулках.

Стандарт полностью соответствует СТ СЭВ 646—77 и международному стандарту ИСО 3117—77 в части, относящейся к шпоночным соединениям, работающим без повышенных ударных нагрузок и без частых изменений направления вращения.

2. Размеры сечений шпонок и пазов и их предельные отклонения должны соответствовать указанным на чертеже и в таблице.

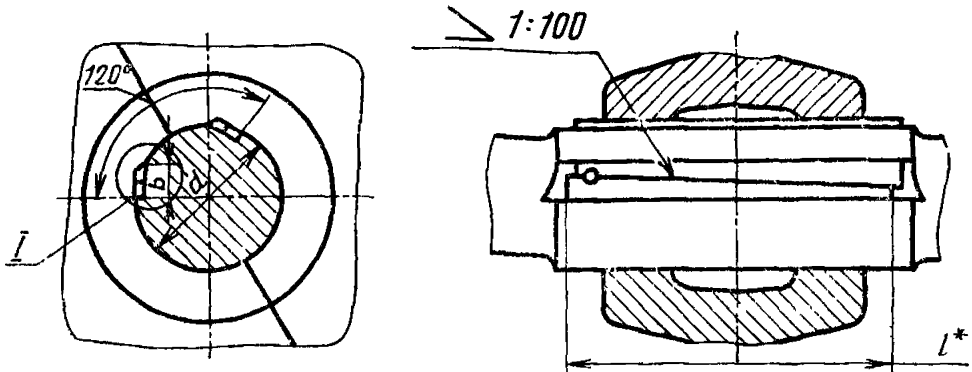
Издание официальное

Перепечатка воспрещена

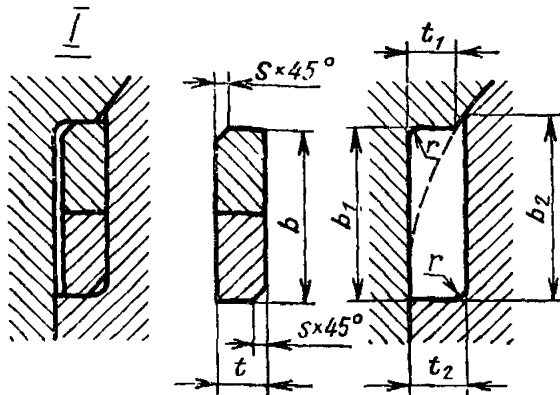
★

* Переиздание (сентябрь 1984 г.) с Изменением № 1,
утвержденным в марте 1984 г. (ИУС № 7—84).

© Издательство стандартов, 1985



Размеры сечений шпонки и шпоночного паза



* Длину шпонки l следует выбирать на 10—15% больше длины втулки.

Примечания:

1. Положение шпонок относительно друг друга после сборки должно быть зафиксировано с помощью штифта или другим способом.
2. По соглашению между потребителем и изготовителем допускается располагать шпоночные пазы на валу и во втулке под углом 180° относительно друг друга.

мм

Диаметр вала d	Шпонка			Шпоночный паз										
	Толщина t (h11)	Расчетная ширина b	Фаска $s \times 45^\circ$		Глубина				Расчетная ширина		Радиус r			
			Не менее	Не более	Втулка t_1		Вал t_2		Втулка b_1	Вал b_2	Не менее	Не более		
					Номин.	Пред. откл.	Номин.	Пред. откл.						
60	7	19,3	0,6	0,8	7	0	-0,2	7,3	+0,2	0	19,3	19,6	0,4	0,6
63		19,8									19,8	20,2		
65		20,1									20,1	20,5		
70		21,0									21,0	21,4		

мм

Диаметр вала d	Шпонка				Шпоночный паз									
	Толщина t (h11)	Расчетная ширина b	Фаска $s \times 45^\circ$		Глубина				Расчетная ширина		Радиус r			
			Не менее	Не более	Втулка t_1		Вал t_2		Втулка b_1	Вал b_2	Не менее	Не более		
					Номин.	Пред. откл.	Номин.	Пред. откл.						
71	8	22,5	0,6	0,8	8	0	-0,2	9,3	+0,2	0	22,5	22,8	0,4	0,6
75		23,2									23,5			
80		24,0									24,4			
85		24,8									25,2			
90		25,6									26,0			
95	9	27,8	1,0	1,2	9	0	-0,2	9,3	+0,2	0	27,8	28,2	0,7	1,0
100		28,6									29,0			
110		30,1									30,6			
120		33,2									33,6			
125		33,9									34,4			
130	10	34,6	1,6	2,0	10	0	-0,3	12,4	+0,3	0	34,6	35,1	1,2	1,6
140		37,7									38,3			
150		39,1									39,7			
160		42,1									42,8			
170		43,5									44,2			
180	14	44,9	2,5	3,0	14	0	-0,3	16,4	+0,3	0	44,9	45,6	2,0	2,5
190		49,6									50,3			
200		51,0									51,7			
220		57,1									57,8			
240		59,9									60,6			
250	18	64,6	3,0	3,0	18	0	-0,3	18,4	+0,3	0	64,6	65,3	2,5	2,5
260		66,0									66,7			
280		72,1									72,8			
300		74,8									75,5			
320		81,0									81,6			
340	22	83,6		22	22,4						83,6	84,3		

Продолжение

мм

Диаметр вала d	Шпонка				Шпоночный паз							
	Толщина t (h11)	Расчетная ширина b	Фаска $s \times 45^\circ$		Глубина				Расчетная ширина		Радиус r	
					Втулка t_1		Вал t_2		Втулка b_1	Вал b_2	Не менее	Не более
			Номинал.	Пред. откл.	Номинал.	Пред. откл.						
360	26	93,2	2,5	3,0	26		26,4		93,2	93,8	2,0	2,5
380		95,9							96,6			
400		98,6							99,3			
420	30	108,2			30		30,4		108,2	108,8		
440		110,9							111,6			
450		112,3							112,9			
460	34	113,6	3,0	4,0	34	0 -0,3	+0,3 0		113,6	114,3	2,5	3,0
480		123,1							123,8			
500		125,9							126,6			
530	38	136,7			38		38,4		136,7	137,4		
560		140,8							141,5			
600	42	153,1			42		42,4		153,1	153,8		
630		157,1							157,8			
670	46	169,4	4,0	5,0	46		46,5		169,4	170,2		
710	50	181,6							182,3			
750		187,1							187,8			
800	54	200,7	4,0	5,0	54	0 -0,4	+0,4 0		200,7	201,4	3,0	4,0
850	58	214,3							215,2			
900	62	227,9							228,7			
950	66	241,5			66		66,5		241,5	242,4		
1000		248,3							249,2			

Примечание. Формулы для определения размеров сечений шпонок и пазов для промежуточных диаметров валов приведены в справочном приложении.

Пример условного обозначения шпонки с размерами $t=8$ мм, $b=24$ мм, $l=100$ мм:

Шпонка 8×24×100 ГОСТ 24069—80

3. Предельные отклонения угла уклона $\pm \frac{AT10}{2}$ — по ГОСТ 8908—81.

1—3. (Измененная редакция, Изм. № 1).

4. Материал шпонок — сталь с временным сопротивлением разрыву не менее 590 МН/м² (60 кгс/мм²).

5. Для изделий, спроектированных до 1 января 1980 г., допускаются предельные отклонения размеров, приведенные в справочном приложении 2.

6. Параметры шероховатости поверхности элементов шпоночных соединений приведены в рекомендуемом приложении 3.

5, 6. (Введены дополнительно, Изм. № 1).

ПРИЛОЖЕНИЕ 1

Справочное

**ФОРМУЛЫ ДЛЯ ОПРЕДЕЛЕНИЯ РАЗМЕРОВ ШПОНОК И СЕЧЕНИЙ ПАЗОВ
ДЛЯ ПРОМЕЖУТОЧНЫХ ДИАМЕТРОВ ВАЛОВ**

1. Для диаметров валов, отличных от диаметров валов, данных в таблице ГОСТ 24069—80, принимают те размеры шпонок и пазов, которые соответствуют следующему диаметру вала.

2. Ширина b (функция ширины b_1 и b_2) шпоночных пазов во втулке и на валу, рассчитывается по формуле

$$b = \sqrt{t(d-t)}.$$

3. Ширина b_1 (функция глубины t_1) рассчитывается по формуле

$$b_1 = b = \sqrt{t(d-t)}.$$

Эта расчетная величина есть номинальная и максимальная величина глубины шпоночной канавки во втулке.

4. Ширина b_2 (функция глубины t_2) рассчитывается по формуле

$$b_2 = \sqrt{t_2(d-t_2)}.$$

Эта расчетная величина есть номинальная и минимальная величина ширины шпоночной канавки вала.

5. Фаска шпонки s и радиус закругления шпоночного паза r определяются по таблице.

мм

t		s		r	
св.	до	не менее	не более	не более	не менее
—	9	0,6	0,8	0,6	0,4
9	14	1,0	1,2	1,0	0,7
14	18	1,6	2,0	1,6	1,2
18	26	2,5	3,0	2,5	2,0
26	42	3,0	4,0	3,0	2,5
42	56	4,0	5,0	4,0	3,0
56	63	5,0	6,0	5,0	4,0

6. Для диаметров вала свыше 630 мм толщина шпонки t и глубина во втулке t_1 и на валу t_2 определяются по следующим формулам: $t = 0,068 d$ (расчетная величина округляется до 1 мм);

$$t_1 = t;$$

$$t_2 = t + 0,4 \text{ мм (для } t \leq 45 \text{ мм);}$$

$$t_2 = t + 0,5 \text{ мм (для } t > 45 \text{ мм).}$$

ПРИЛОЖЕНИЕ 2

Справочное

Предельные отклонения размеров глубины пазов t по A_4 ОСТ 1014.

ПРИЛОЖЕНИЕ 3

Рекомендуемое

Зависимость параметров шероховатости поверхности от допуска размера

Допуск размера по квалитетам	Номинальные размеры			
	До 18	Св. 18 до 50	Св. 50 до 120	Св. 120 до 500
	Ra , мкм, не более			
IT9	3,2	3,2	6,3	6,3
IT10	3,2	6,3	6,3	6,3
IT11	6,3	6,3	12,5	12,5
IT12, 13	12,5	12,5	25	25
IT14, 15	12,5	25	50	50

Примечания:

1. Параметры шероховатости поверхностей с неуказанными предельными отклонениями — Ra 20 мкм.

2. Параметр шероховатости дна шпоночного паза рекомендуется принимать равным Ra 6,3 мкм.

Приложения 2, 3. (Введены дополнительно, Изм. № 1).

Редактор *Р. Г. Говердовская*
Технический редактор *Э. В. Митяй*
Корректор *В. А. Рлукайте*

Сдано в наб. 02.01.85 Подп. в печ. 25.03.85 0,5 п. л. 0,5 усл. кр.-отт. 0,37 уч.-изд. л.
Тираж 16000 Цена 3 коп.

Ордена «Знак Почета» Издательство стандартов, 123840, Москва, ГСП,
Новопресненский пер., д. 3.

Вильнюсская типография Издательства стандартов, ул. Миндауго, 12/14. Зак. 388