

РЕДКОЗЕМЕЛЬНЫЕ МЕТАЛЛЫ И ИХ ОКСИДЫ

Методы определения серы, цинка, церия и европия

Rare-earth metals and their oxides.
Methods of determination of sulphur, zinc, cerium and europium

ГОСТ
23862.35—79

МКС 77.120.99
ОКСТУ 1709

Постановлением Государственного комитета СССР по стандартам от 19 октября 1979 г. № 3989 дата введения установлена

01.01.81

Ограничение срока действия снято по протоколу № 7—95 Межгосударственного совета по стандартизации, метрологии и сертификации (ИУС 11—95)

Настоящий стандарт устанавливает методы полярографического определения серы (от $5 \cdot 10^{-6}$ % до $2 \cdot 10^{-3}$ %), цинка (от $5 \cdot 10^{-3}$ % до $1 \cdot 10^{-1}$ %) и европия (от $1 \cdot 10^{-2}$ % до $1 \cdot 10^{-1}$ %) в редкоземельных металлах и их оксидах (кроме церия и его двуокиси), а также вольтамперометрического определения двуокиси церия в оксидах лантана и европия (от $5 \cdot 10^{-5}$ % до $1 \cdot 10^{-3}$ %) и в оксидах иттрия и неодима (от $1 \cdot 10^{-4}$ % до $1 \cdot 10^{-3}$ %).

(Измененная редакция, Изм. № 2).

1. ОБЩИЕ ТРЕБОВАНИЯ

1.1. Общие требования к методу анализа — по ГОСТ 23862.0—79.

ОПРЕДЕЛЕНИЕ СЕРЫ

Метод основан на отгонке серы в виде сероводорода, поглощении его раствором солянокислого гидроксилamina и этилендиамина тетрауксусной кислоты в гидроокиси калия с последующим полярографическим определением.

(Измененная редакция, Изм. № 1).

2. АППАРАТУРА, РЕАКТИВЫ, РАСТВОРЫ

Полярограф ППТ-1, ПУ-1 или аналогичный прибор.

Установка для растворения проб и восстановления серы (см. черт. 1).

Стакан химический вместимостью 2000 см³.

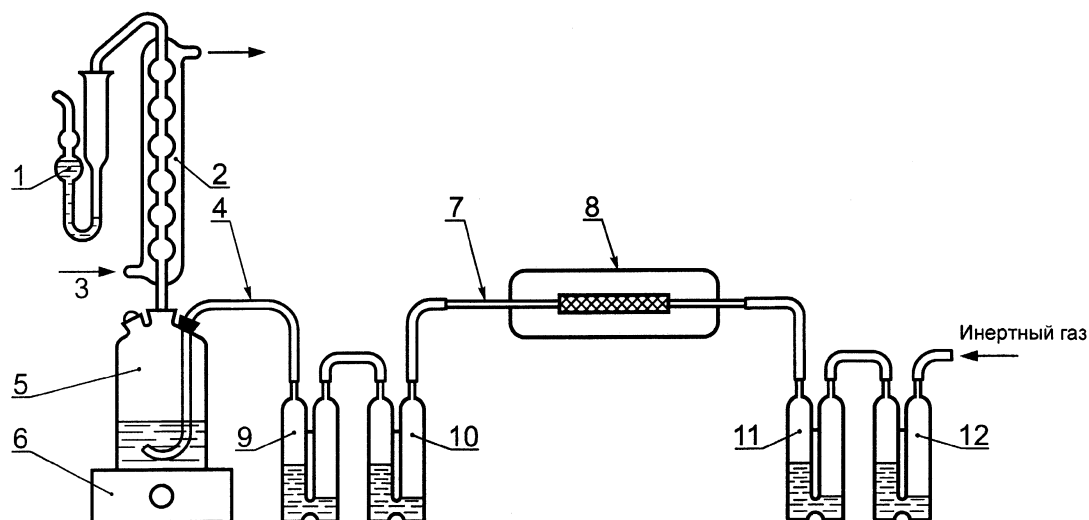
Воронка Бюхнера.

Колбы мерные вместимостью 50, 100, 1000 см³.

Азот газообразный по ГОСТ 9293—74.

Фильтры «белая лента».

Вода бидистиллированная: дистиллированную воду наливают в колбу перегонного аппарата вместимостью 2000 см³, насыпают 1 г гидрата окиси калия и марганцовокислого калия до интенсивного окрашивания и кипятят. Собирают среднюю фракцию, составляющую 1/3 объема дистиллята, первую и третью фракции отбрасывают.



Черт. 1

Натрий фосфорноватистокислый (гипофосфит натрия) по ГОСТ 200—76, х. ч.

Калий марганцовокислый по ГОСТ 20490—75.

Пирогаллол А, ч. д. а.

Калия гидроокись по ГОСТ 24363—80.

Гидроксиламина гидрохлорид по ГОСТ 5456—79, ч. д. а.

Калий двуххромовокислый по ГОСТ 4220—75, ч. д. а.

Калий хлористый по ГОСТ 4234—77, ч. д. а., насыщенный раствор.

Натрий сернистый (сульфид натрия) по ГОСТ 2053—77.

Кислота соляная по ГОСТ 3118—77, х.ч., концентрированная.

Кислота йодистоводородная по ГОСТ 4200—77.

Кислота уксусная по ГОСТ 61—75, 1 моль/дм³ раствор.

Кислота серная по ГОСТ 4204—77, 0,05 моль/дм³ (фиксанал).

Аммиак водный по ГОСТ 3760—79, 25%-ный раствор, ос. ч.

Соль динатриевая этилендиамин-N, N, N', N'-тетрауксусной кислоты, 2-водная (трилон Б) по ГОСТ 10652—73: 500 г трилона Б заливают 300 см³ дистиллированной воды. Добавляют раствор аммиака до полного растворения осадка. Раствор фильтруют через плотный фильтр. Добавляют 6 моль/дм³ соляную кислоту до нейтрализации раствора (по бумаге конго) и избыток 100 см³. Фильтруют через воронку Бюхнера. Осадок промывают 10 раз холодным бидистиллятом. Полученный осадок трилона Б сушат на воздухе.

Раствор А: гидроокись калия 2 моль/дм³ раствор в свежeproкипяченном бидистилляте, содержащий 10 г трилона Б в 100 см³, готовят за два дня до употребления.

Раствор Б: 2 моль/дм³ раствор солянокислого гидроксиламина.

Полярографический фон: 80 см³ раствора А, 20 см³ раствора Б и 150 см³ свежeproкипяченного бидистиллята смешивают в день употребления.

Восстановительная смесь: смесь 300 см³ концентрированной соляной и 500 см³ йодистоводородной кислот, 150 г гипофосфита натрия и 200 см³ дистиллированной воды кипятят в течение 6—8 ч в установке с обратным холодильником с постоянной продувкой азотом со скоростью 3—4 пузырька в секунду. Азот очищают пропусканием через две склянки Дрекселя с раствором пирогаллола с концентрацией 250 г/дм³ в растворе гидроокиси калия (250 г/дм³). При охлаждении из восстановительной смеси должны выделяться соли (невыделение солей свидетельствует о недостаточной концентрации соляной кислоты). Восстановительную смесь сливают с солей и хранят в склянке с притертой пробкой в темном месте.

Хромат свинца осажденный на асбесте: 500 см³ 2 моль/дм³ раствора уксуснокислого свинца сливают с 500 см³ 0,5 моль/дм³ раствора двуххромовокислого калия в 1 моль/дм³ уксусной кислоте в присутствии 200 г мелконарезанного асбестового шнура, предварительно набухшего при выдерживании в течение 1 ч в горячем растворе двуххромовокислого калия в уксусной кислоте.

Асбест с осадком хромата свинца отделяют фильтрованием через воронку Бюхнера, промывают 20 раз дистиллированной водой и прокалывают (после отделения от фильтра) в фарфоровой чашке в муфельной печи при 500—550 °С в течение 4 ч. Спекшийся асбест с осажженным хроматом свинца измельчают после охлаждения и хранят в закупоренной склянке.

Стандартный раствор сульфатной серы (запасной) : $(6,25 \pm 0,05)$ см³ 0,05 моль/дм³ раствора серной кислоты, приготовленного из фиксаля, разбавляют бидистиллятом до 100 см³ в мерной колбе; 1 см³ содержит 100 мкг серы.

Стандартный раствор сульфатной серы (рабочий): 10 см³ запасного раствора сульфатной серы разбавляют бидистиллятом до 100 см³ в мерной колбе; 1 см³ содержит 10 мкг серы, готовят в день употребления.

Стандартный раствор сульфидной серы (основной): кристаллик сернистого натрия весом около 20 мг высушивают фильтровальной бумагой и точным взвешиванием на аналитических весах класса А определяют его массу m в мг, затем растворяют в мерной колбе вместимостью 100 см³ в 20 см³ полярографического фона и доводят объем раствора до метки свежeproкипяченным бидистиллятом; готовят в день употребления.

Стандартный раствор сульфидной серы (рабочий): $748/m$ миллилитров основного раствора разбавляют в мерной колбе полярографическим фоном до 100 см³. Основной раствор отмеривают бюреткой с погрешностью не более 0,05 см³. 1 см³ рабочего раствора содержит 10 мкг сульфидной серы; готовят непосредственно перед употреблением.

Разд. 2. (Измененная редакция, Изм. № 1, 2).

3. ПОДГОТОВКА К АНАЛИЗУ

3.1. Проверка правильности работы установки

Установку собирают. В барботеры 11, 12 и 10 заливают раствор пирогаллола в раствор гидроксида калия. В барботер 9 заливают бидистиллят. Кварцевую трубку 7 заполняют хроматом свинца, осажженным на асбесте, и помещают в трубчатую печь 8. Барботер 9 соединяют с барботером 10 и реакционной колбой 5 (из кварца или стекла) с помощью хлорвиниловых шлангов. Остальные соединения осуществляют с помощью резиновых шлангов. Температуру трубчатой электропечи 8 держат от 550 °С до 600 °С. В колбу 5 заливают 150 см³ предварительно очищенной восстановительной смеси, а в приемник 1—10 см³ полярографического фона. Через обратный холодильник 2 пропускают холодную воду. Шлиф холодильника 2 и шлиф пробки 3 натирают спектрально чистым графитом. Через установку пропускают поток азота со скоростью 15—25 пузырьков в приемнике за 10 с. О герметичности установки судят по совпадению скорости прохождения пузырьков азота в барботере 12 и приемнике 1.

Через шлиф пробки 3 с помощью капиллярной пипетки вводят в реакционную колбу 0,2 см³ рабочего стандартного раствора сульфатной серы. Включают электроплитку 6. Мощность плитки регулируют так, чтобы раствор в колбе закипал за 10—15 мин. Сероводород отгоняют в течение 35—40 мин с момента включения электроплитки. После окончания отгонки сероводорода определяют содержание серы в приемнике. Для этого раствор из приемника выливают в низкоомный полярографический электролизер с внешним анодом (анодное отделение заполняют насыщенным раствором хлористого калия) и снимают полярограмму раствора в пределах потенциалов от минус 0,4 до минус 0,9 В. Потенциал пика сульфид-иона около минус 0,8 В относительно насыщенного каломельного электрода. Вследствие диффузии сульфид-ионов в анодное отделение электролизера потенциал пика может постепенно сдвигаться в положительном направлении. Поэтому необходимо ежедневно перезаряжать анодное отделение электролизера свежим насыщенным раствором хлористого калия. Высоту пика серы определяют, рассчитывая среднеарифметическое значение разницы ординат точки максимума на полярограмме и горизонтальной площадки у основания пика со стороны положительных потенциалов (или минимума с той же стороны) и разницы ординат точек максимума и минимума на отрицательной ветви пика.

Высоту пика на полярограмме раствора в приемнике сопоставляют с высотой пика раствора 2 мкг сульфидной серы в 10 см³ раствора (для получения этого раствора 0,2 см³ рабочего стандартного раствора сульфидной серы разбавляют в узком мерном цилиндре полярографическим фоном до 10 см³). Разница высот обоих пиков не должна превышать 10 % относительных от высоты пика для типового раствора сульфидной серы. В противном случае проверяют герметичность установки, промывают холодильник бидистиллятом и повторяют определение. Полноту отгонки серы проверяют перед началом работы.

3.2. Проведение контрольного опыта

Контрольный опыт проводят, пропуская азот через кипящую восстановительную смесь в течение 30 мин. Значение контрольного опыта (в мкг серы в 10 см³) определяют по отношению высоты, полученной при полярографировании раствора в приемнике, к высоте пика, полученной при восстановлении 2 мкг сульфатной серы. Если на полярограмме раствора в контрольном опыте не наблюдается пика серы, а наблюдается точка перегиба на полярографической кривой у потенциала пика серы, то за высоту волны принимают половину разницы ординат точек перегиба и минимума на положительной ветке пика.

Установку считают пригодной для работы, если значение контрольного опыта не более 0,05 мкг серы. Значение контрольного опыта проверяют ежедневно перед началом работы и после каждого перехода от отгонки больших количеств серы к малым.

3.3. Калибровка прибора

Для калибровки прибора проводят восстановление и отгонку серы из 0,1—0,2 см³ рабочего стандартного раствора сульфатной серы, как указано в п. 3.1. Прибор калибруют один-два раза в течение рабочего дня.

4. ПРОВЕДЕНИЕ АНАЛИЗА

4.1. 150 см³ предварительно очищенной восстановительной смеси заливают в реакционную колбу 5. После установления полноты отгонки серы по п. 3.1 и проверки значения контрольного опыта по п. 3.2 восстановительную смесь в реакционной колбе охлаждают. В приемник 1 заливают новую порцию (10 см³) полярографического фона, а в реакционную колбу с восстановительной смесью помещают навеску анализируемой пробы массой 0,5—2 г, в зависимости от содержания серы. Растворение и восстановление соединений серы ведут кипячением восстановительной смеси в течение 30 мин в токе азота. После окончания растворения и восстановления определяют сульфидную серу в растворе в приемнике.

С одной порцией восстановительной смеси (150 см³) можно последовательно проводить анализ нескольких навесок окиси РЗЭ, пока их масса не превосходит 10 г.

5. ОБРАБОТКА РЕЗУЛЬТАТОВ

5.1. Массовую долю серы (X) в процентах вычисляют по формуле

$$X = \frac{m(H_a - H_k) \cdot 10^{-4}}{H_{ст} \cdot m_1},$$

где m — масса серы в стандартном растворе, введенном для калибровки прибора, мкг;

H_a — высота пика, полученного после введения пробы, мм;

H_k — высота пика, полученного в контрольном опыте, мм;

$H_{ст}$ — высота пика, полученного при калибровке прибора, мм;

m_1 — масса навески анализируемой пробы, г.

Все высоты пиков для вычисления результатов полярографического определения серы пересчитывают на одну и ту же инструментальную чувствительность полярографа.

За результат анализа принимают среднеарифметическое значение результатов двух параллельных определений.

5.2. Расхождения результатов двух параллельных определений или результатов двух анализов не должны превышать значений допускаемых расхождений, указанных в табл. 1.

Таблица 1

Массовая доля серы, %	Допускаемое расхождение, %
$5 \cdot 10^{-6}$	$3 \cdot 10^{-6}$
$1 \cdot 10^{-5}$	$5 \cdot 10^{-6}$
$1 \cdot 10^{-4}$	$3 \cdot 10^{-5}$
$2 \cdot 10^{-3}$	$4 \cdot 10^{-4}$

6. ОПРЕДЕЛЕНИЕ ЦИНКА

Метод основан на полярографическом определении цинка в аммиачно-хлоридном растворе на ртутном капаящем электроде при потенциале около минус 1,3 В относительно донной ртути.

(Введен дополнительно, Изм. № 1).

6.1. Аппаратура, реактивы и растворы

Полярограф осциллографический ОП-5123—0,3, ПУ-1 или аналогичный с ртутным капаящим электродом и электролитической ячейкой полярографа с донной ртутью-анодом.

Весы аналитические.

Плитка электрическая.

Стаканы стеклянные химические вместимостью 50 см³.

Пипетки вместимостью 1, 2, 5, 10 см³.

Цилиндр мерный вместимостью 100 см³.

Колбы мерные вместимостью 100, 1000 и 2000 см³.

Фильтры «белая лента».

Кислота соляная по ГОСТ 3118—77, х. ч. и разбавленная (1 : 1).

Аммиак водный по ГОСТ 3760—79, х.ч.

Натрий сернистокислый по ГОСТ 195—77, ч. д. а., раствор с концентрацией 200 г/дм³.

Желатин пищевой по ГОСТ 11293—89, раствор с концентрацией 20 г/дм³.

Ртуть марки Р0 по ГОСТ 4658—73.

Цинк по ГОСТ 3640—94, ч. д. а.

Вода дистиллированная по ГОСТ 6709—72.

Аммиачно-хлоридный фон готовят следующим образом: в мерную колбу вместимостью 2000 см³ вливают 600 см³ дистиллированной воды, 333 см³ концентрированной соляной кислоты, осторожно добавляют 666 см³ водного аммиака и 333 см³ раствора сернистокислового натрия с концентрацией 200 г/дм³, доводят дистиллированной водой до метки, перемешивают и охлаждают.

Стандартный раствор цинка (запасной), содержащий 1 мг/см³ цинка: 1,0 г цинка растворяют в 40 см³ соляной кислоты (1 : 1), при нагревании раствор переводят в мерную колбу вместимостью 1000 см³, доводят объем раствора дистиллированной водой до метки и перемешивают.

Стандартный раствор цинка (рабочий), содержащий 0,1 мг/см³ цинка: аликвотную часть запасного раствора цинка объемом 10 см³ переводят в мерную колбу вместимостью 100 см³, доводят объем раствора дистиллированной водой до метки и перемешивают.

(Измененная редакция, Изм. № 1, 2).

6.2. Проведение анализа

6.2.1. Навеску анализируемой пробы массой 0,2 г помещают в стакан вместимостью 50 см³, смачивают дистиллированной водой, добавляют 5 см³ соляной кислоты (1 : 1) и растворяют при нагревании. Раствор упаривают до влажных солей, соли растворяют в 5—10 см³ дистиллированной воды и переводят в колбу вместимостью 100 см³, в которую предварительно вводят 60 см³ аммиачно-хлоридного фона и доводят до метки дистиллированной водой. При использовании полярографа постоянного тока в колбу перед доведением объема раствора до метки водой добавляют 5 см³ раствора желатина и перемешивают. Через 20 мин раствор фильтруют от осадка гидроокисей через фильтр «белая лента», помещают в электролизер и полярографируют. Полярографирование раствора ведут в электролизере с донной ртутью и с применением ртутного капаящего электрода в диапазоне потенциалов от минус 1,0 до минус 1,5 В. Потенциал пика цинка около минус 1,3 В. Полярограмму каждого раствора снимают три-четыре раза. Высоту пика цинка измеряют по вертикали, проведенной через вершину пика до пересечения с касательной, соединяющей основания ветвей пика.

При использовании осциллографического полярографа полярографирование проводят в режиме дифференциальной полярографии, скорость развертки напряжения 0,25 В/с.

Одновременно с анализом пробы через все стадии анализа проводят контрольный опыт на реактивы. Величина поправки контрольного опыта не должна быть более 0,05 мг, в противном случае меняют реактивы.

Массовую долю цинка в анализируемой пробе находят по градуировочному графику.

6.3. Построение градуировочного графика

В мерные колбы вместимостью 100 см³ приливают 0; 0,2; 0,5; 1; 2 см³ рабочего раствора цинка с концентрацией 0,1 мг/см³, что соответствует 0; 0,02; 0,05; 0,1 и 0,2 мг цинка. В каждую

С. 6 ГОСТ 23862.35—79

колбу добавляют 60 см³ аммиачно-хлоридного фона и далее поступают так же, как и при определении цинка в анализируемой пробе по п. 6.2.1, доводят объем водой до метки, перемешивают и полярографируют. Строят градуировочный график, нанося на ось абсцисс массу цинка в мг в 100 см³ раствора, а на ось ординат — соответствующие значения в миллиметрах высот пиков цинка.

6.4. Обработка результатов

6.4.1. Массовую долю цинка (X_1) в процентах вычисляют по формуле

$$X_1 = \frac{m_1}{m} \cdot 10^{-1},$$

где m_1 — масса цинка, найденная по градуировочному графику, мг;

m — масса навески анализируемой пробы, г.

Все высоты пиков для вычисления результатов полярографического определения цинка пересчитывают на одну инструментальную чувствительность.

За результат анализа принимают среднеарифметическое значение результатов двух параллельных определений.

6.4.2. Расхождения результатов двух параллельных определений или результатов двух анализов не должны превышать значений допускаемых расхождений, приведенных в табл. 2.

Т а б л и ц а 2

Массовая доля цинка, %	Допускаемое расхождение, %
$5 \cdot 10^{-3}$	$3,0 \cdot 10^{-3}$
$2 \cdot 10^{-2}$	$4,0 \cdot 10^{-3}$
$5 \cdot 10^{-2}$	$6,3 \cdot 10^{-3}$
$1 \cdot 10^{-1}$	$1,7 \cdot 10^{-2}$

6.2—6.4.2. (Введены дополнительно, Изм. № 1).

7. ОПРЕДЕЛЕНИЕ ЦЕРИЯ

Метод основан на предварительном электрохимическом концентрировании церия в виде фитата церия (IV) на поверхности графитового электрода и последующем вольтамперметрическом определении церия при катодной развертке напряжения поляризации.

(Введен дополнительно, Изм. № 1).

7.1. Аппаратура, реактивы и растворы

Полярограф ПУ-1, ПО-5122 или аналогичный с графитовым электродом и электролитической ячейкой с выносным анодом.

Мостик электролитический.

Электрод каломельный насыщенный.

Мешалка магнитная.

Весы аналитические.

Установка для пропитки графитовых электродов (черт. 2).

Насос форвакуумный 2НВР-5Д или аналогичный.

Штатив лабораторный.

Спиртовка лабораторная по ГОСТ 25336—82.

Сушильный шкаф.

Фильтровальная бумага.

Шкурка шлифовальная бумажная водостойкая по ГОСТ 10054—82.

Плитка электрическая мощностью 600 Вт.

Печь муфельная с терморегулятором, обеспечивающим температуру 900 °С.

Станок для заточки электродов.

Пленка полиэтиленовая по ГОСТ 10354—82.

Трубки стеклянные длиной 100—110 мм с внутренним диаметром 3—4 мм.

Полиэтилен низкого давления по ГОСТ 16338—85.

Парафины нефтяные и твердые по ГОСТ 23683—89.

Глицерин по ГОСТ 6259—75.

Угли спектральные ОСЧ-7—3, диаметром 6 мм.

Графитовые электроды диаметром 1,5—2 мм, длиной 15—20 мм, выточенные из углей спектральных.

Тигли фарфоровые № 4.

Стаканы кварцевые вместимостью 50 см³.

Стаканы стеклянные химические вместимостью 50, 100, 300, 500 и 1000 см³.

Колбы мерные вместимостью 50, 100, 250 и 1000 см³.

Пипетки вместимостью 1, 2, 5, 10 см³.

Кислота азотная по ГОСТ 4461—77, х. ч., перегнанная (вторая фракция) 5 моль/дм³, 0,5 моль/дм³, растворы массовой долей 10 % и 0,5 %.

Кислота соляная по ГОСТ 3118—77, х. ч.

Водорода пероксид по ГОСТ 10929—76.

Аммиак водный по ГОСТ 3760—79, разбавленный 1 : 1.

Фитин медицинский, раствор с концентрацией 20 г/дм³ в 0,5 моль/дм³ азотной кислоте. Фитин, предварительно очищенный следующим образом: навеску растворяют в растворе азотной кислоты с массовой долей 0,5 % и нерастворившийся осадок отфильтровывают. К фильтрату добавляют аммиак до pH 7,5. Выделившийся осадок растворяют в азотной кислоте с массовой долей 10 % и пропускают через активированный уголь. Затем повторяют операцию осаждения аммиаком и выделившийся осадок сушат в сушильном шкафу при температуре 80—85 °С.

Окиси лантана и европия с массовой долей двуокиси церия менее $5 \cdot 10^{-5}$ %. Окиси неодима и иттрия с массовой долей двуокиси церия менее $1 \cdot 10^{-4}$ %.

Двуокись церия CeO₂-Л или более чистая.

Стандартный раствор церия (запасной) с концентрацией 1 мг/см³ в пересчете на двуокись церия: навеску двуокиси церия массой 0,1 г растворяют в 5—7 см³ концентрированной азотной кислоты с добавлением 0,5—1,0 см³ пероксида водорода, нагревают и кипятят в течение 30—40 мин. Затем раствор охлаждают и переводят в мерную колбу вместимостью 100 см³, доводят водой до метки и перемешивают.

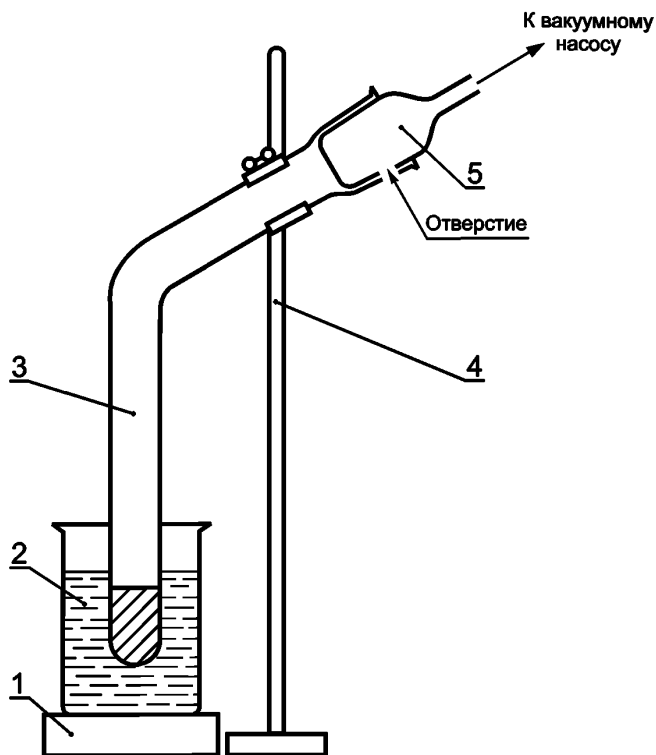
Рабочие растворы церия с концентрацией 0,01 и 0,001 мг/см³ в пересчете на двуокись церия готовят последовательным разбавлением водой запасного раствора. Растворы готовят в день употребления.

(Измененная редакция, Изм. № 1, 2).

7.2. Подготовка к анализу

7.2.1. Пропитка графитовых электродов

5—10 графитовых электродов помещают в фарфоровый тигель и выдерживают в муфельной печи при 300—350 °С в течение 30 мин. Пробирку 3, изогнутую под углом 100—120°, закрепляют в штативе 4. В вертикальную часть загружают 20—23 г парафина и погружают в стакан 2 с глицерином, нагретый до 70 °С, и выдерживают до расплавления парафина. В расплавленный парафин порциями вводят 7—9 г полиэтилена и снова выдерживают при 70 °С до образования однородной массы. В наклонную часть пробирки помещают электроды. Пробирку закрывают пробкой, откачивают из нее воздух и затем сбрасывают электроды в расплавленную массу. Систему выдерживают в вакууме в



1 — электроды; 2 — стакан вместимостью 500 см³, наполненный глицерином на половину объема; 3 — пробирка из толстостенного стекла диаметром 30—40 мм, изогнутая под углом 100—120°, длина горизонтальной части 100—150 мм, длина вертикальной части 200—300 мм; 4 — штатив; 5 — полая пробка со шлифом и отводной трубкой к вакуумному насосу (в шлифе и пробирке имеется отверстие диаметром 3—4 мм)

Черт. 2

течение 6—8 ч при температуре 100—110 °С. Насос отключают, извлекают пробирку из стакана и через 2—3 мин поворачивают так, чтобы отверстия в шлифе и пробирке совпали. При этом в пробирку поступает воздух из атмосферы. Электроды извлекают, зачищают и помещают на 1—2 с в пламя спиртовки для удаления избыточного количества смеси полиэтилена с парафином. Затем лезвием срезают по 0,2—0,3 мм с каждого торца электрода. Один из торцов электрода обертывают полиэтиленовой пленкой и плотно вставляют в стеклянную трубку на глубину 3—4 мм. Электрод погружают в расплавленную массу смеси парафина и полиэтилена, находящуюся в фарфоровом тигле так, чтобы прилегающий к электроду конец трубки также погружался в расплав, и выдерживают 5—10 с. Затем вынимают и охлаждают до комнатной температуры. Операцию погружения в расплавленную смесь повторяют 3—4 раза. Зачищают рабочую поверхность графитового электрода с помощью лезвия, шкурки шлифовальной и фильтровальной бумаги. Рабочая поверхность электрода должна быть ровной и иметь матовый блеск. В свободный конец стеклянной трубки засыпают графитовый порошок для осуществления контакта с прибором.

Перед каждым определением электрод подвергают механической очистке и полировке на фильтровальной бумаге.

7.2, 7.2.1. (Введены дополнительно, Изм. № 1).

7.2.2. Проверка графитового электрода

В мерную колбу вместимостью 25 см³ заливают 0,1 см³ рабочего раствора с содержанием 0,01 мг/см³ оксида церия, 1,5 см³ 5 моль/дм³ раствора азотной кислоты и 1 см³ раствора фитина и разбавляют водой до метки. Раствор переносят в электролизер и погружают в него графитовый электрод, приготовленный по п. 7.2.1, и ведут концентрирование при потенциале плюс (1,2±0,05) В с перемешиванием в течение 10 мин. Прекращают перемешивание и через 10—15 с регистрируют катодную вольтамперограмму при катодной развертке напряжения со скоростью 20 мВ/с. Потенциал фитата церия (IV) около минус 0,8 В. Вольтамперограмму каждого раствора снимают 3—4 раза. Высоту пика измеряют по вертикали, проведенной через вершину пика до пересечения с касательной, соединяющей основания ветвей пика. Каждая из высот пика не должна отличаться от среднеарифметического значения H не более чем на 20 %. Если высота первого пика отличается от среднего значения H более чем на 20 %, то высоту первого пика не учитывают.

Электрод считают пригодным для работы, если высота пика на вольтамперограмме для раствора с концентрацией 0,05 мкг/см³ не менее 40—50 мм при инструментальной чувствительности прибора 0,04 мкА/см. Для осциллографического полярографа ПО-5122—03 высота пика не менее 70—80 мм, диапазон тока I , скорость развертки 0,25 В/с, вид полярограммы — дифференциальная. При меньшем значении электрод подвергают повторной механической очистке шлифовальной шкуркой и полировкой на фильтровальной бумаге.

(Измененная редакция, Изм. № 1, 2)

7.3. Проведение анализа

7.3.1. Навеску анализируемой пробы массой 0,1—0,3 г помещают в стакан вместимостью 50 см³, смачивают дистиллированной водой, добавляют 2 см³ 5 моль/дм³ раствора азотной кислоты и 1 см³ пероксида водорода и оставляют до полного растворения. При анализе иттрия и неодима раствор нагревают до 40—60 °С. Затем раствор упаривают досуха. Сухой остаток растворяют в 1—2 см³ дистиллированной воды, 1,5 см³ 5 моль/дм³ азотной кислоты и 1 см³ раствора фитина. Раствор количественно переносят в мерную колбу вместимостью 25 см³, доводят водой до метки, переносят в электролизер и снимают вольтамперограмму по п. 7.2.2.

Одновременно с анализом пробы через все стадии анализа проводят контрольный опыт на реактивы. Величина поправки контрольного опыта не должна быть более 0,05 мкг, в противном случае меняют реактивы.

Массовую долю двуокиси церия в анализируемой пробе находят по градуировочному графику.

(Измененная редакция, Изм. № 1, 2).

7.3.2. Построение градуировочного графика

В стаканы вместимостью 50 см³ помещают навески соответствующей окиси (лантана, европия, неодима или иттрия) массой 0,1 г и вводят 0; 0,1; 0,3; 0,6 и 1 см³ рабочего раствора двуокиси церия с концентрацией 0,001 мг/см³, что соответствует 0; 0,0001; 0,0003; 0,0006 и 0,001 мг двуокиси церия. Растворение ведут по п. 7.3.1. Раствор переводят в мерные колбы вместимостью 25 см³. Снимают вольтамперограммы растворов по п. 7.2.2 и строят градуировочный график, нанося на ось абсцисс массу двуокиси церия в мг в 25 см³ раствора, а на ось ординат соответствующие значения в мм высот пиков двуокиси церия.

7.4. Обработка результатов

7.4.1. Массовую долю двуокиси церия (X_2) в процентах вычисляют по формуле

$$X_2 = \frac{m_1}{m} \cdot 10^{-1},$$

где m_1 — масса двуокиси церия, найденная по градуировочному графику, мг;

m — масса навески анализируемой пробы, г.

Все высоты пиков для вычисления результатов вольтамперометрического определения церия пересчитывают на одну инструментальную чувствительность.

За результат анализа принимают среднеарифметическое значение результатов двух параллельных определений.

7.4.2. Расхождения результатов двух параллельных определений или результатов двух анализов не должны превышать значений допускаемых расхождений, приведенных в табл. 3.

Таблица 3

Массовая доля двуокиси церия, % масс	Допускаемое расхождение, %
$5 \cdot 10^{-5}$	$4 \cdot 10^{-5}$
$1 \cdot 10^{-4}$	$0,8 \cdot 10^{-4}$
$2 \cdot 10^{-4}$	$1,6 \cdot 10^{-4}$
$5 \cdot 10^{-4}$	$4,0 \cdot 10^{-4}$
$1 \cdot 10^{-3}$	$0,6 \cdot 10^{-3}$
$3 \cdot 10^{-3}$	$1 \cdot 10^{-3}$

7.3.2—7.4.2. (Введены дополнительно, Изм. № 1).

8. ОПРЕДЕЛЕНИЕ ЕВРОПИЯ

Метод основан на полярографическом определении европия в щелочном растворе трилона Б и хлористого натрия.

Допустимая массовая доля свинца может превышать массовую долю европия (в расчете на окись европия) не более чем в 10 раз.

8.1. Аппаратура, реактивы и растворы

Полярограф ППТ-1 или аналогичный, с ртутным капаящим электродом-катодом и донной ртутью — анодом.

Плитка электрическая.

Стаканы химические вместимостью 50 и 2000 см³ по ГОСТ 1770—74.

Аргон газообразный по ГОСТ 10157—79.

Редуктор кислородный.

Манометр по ГОСТ 2405—88.

Ртуть металлическая по ГОСТ 4658—73 марки Р-1.

Пирогаллол А, раствор с концентрацией 0,25 г/см³ в растворе гидроокиси калия с концентрацией 0,25 г/см³.

Калия гидроокись по ГОСТ 24363—80, х.ч., раствор с концентрацией 2 моль/дм³.

Трилон Б по ГОСТ 10652—73, ч. д. а.

Натрий хлористый по ГОСТ 4233—77, х.ч.

Кислота соляная по ГОСТ 3118—77, х.ч., разбавленная 1 : 1.

Спирт этиловый ректификованный по ГОСТ 18300—87.

Фенолфталеин, раствор с массовой концентрацией 10 г/дм³.

Фон полярографический, раствор трилона Б (100 г/дм³) в 15 %-ном растворе хлористого натрия с рН, равным 9: навески трилона Б массой 200 г и хлористого натрия массой 300 г помещают в стакан вместимостью 2 дм³, приливают 1,5 дм³ воды и 1—2 см³ раствора фенолфталеина, растворяют при нагревании до 60—80 °С, охлаждают до комнатной температуры, нейтрализуют раствором гидроокиси калия до розовой окраски, приливают воду до объема 2 дм³, тщательно перемешивают.

Европия окись марки ЕвО-1.

Гадолиния окись марки ГдО-1.

С. 10 ГОСТ 23862.35—79

Раствор европия (запасной), содержащий 0,1 мг/см³ европия (в пересчете на окись): 100 мг окиси европия помещают в стакан вместимостью 50 см³, смачивают водой, приливают 1—2 см³ соляной кислоты, нагревают на электрической плитке до растворения, охлаждают до комнатной температуры, переносят в мерную колбу вместимостью 1 дм³, доводят водой до метки, перемешивают.

Рабочий раствор европия с концентрацией 0,01 мг/см³ окиси европия готовят разбавлением запасного раствора полярографическим фоном в 10 раз.

Растворы сравнения, содержащие 0,02; 0,04; 0,08 и 0,16 мг окиси европия готовят следующим образом: четыре навески окиси гадолиния массой по 200 мг помещают в четыре стакана, смачивают водой, приливают по 2—3 см³ соляной кислоты, растворяют при нагревании на электрической плитке, приливают 2, 4, 8 и 16 см³ рабочего раствора европия, упаривают до влажных солей; приливают 9 см³ полярографического фона, нейтрализуют раствором гидроксида калия до получения розовой окраски по фенолфталеину, переносят в четыре колбы вместимостью 50 см³, доводят до метки фоном и перемешивают.

8.2. Проведение анализа

Две навески анализируемой пробы массой по 200 мг помещают в стаканы вместимостью 50 см³, смачивают водой, приливают по 2—3 см³ соляной кислоты, нагревают на электрической плитке до растворения пробы, упаривают до влажных солей, приливают по 10—15 см³ полярографического фона. Растворы охлаждают до комнатной температуры, переносят в мерные колбы вместимостью 50 см³, нейтрализуют раствором гидроксида калия до розовой окраски по фенолфталеину, доводят фоном до метки и перемешивают. Через растворы в течение 5 мин пропускают аргон со скоростью два пузырька в секунду, далее растворы полярографируют в диапазоне от минус 0,8 до минус 1,3 В. Потенциал пика европия около минус 1,1 В.

Полярографируют растворы пробы и один из растворов сравнения, выбранный так, чтобы высота пика раствора сравнения отличалась от высоты пика пробы не более чем в 1,5 раза.

Одновременно с пробой проводят контрольный опыт на реактивы через все стадии анализа. Значение высоты пика на вольтамперной кривой раствора контрольного опыта вычитают из значенной высоты пика на вольтамперной кривой раствора анализируемой пробы.

8.3. Обработка результатов

Массовую долю окиси европия (X_3) в процентах вычисляют по формуле

$$X_3 = \frac{(H_{\text{п}} - H_{\text{к}})m \cdot 100}{H_{\text{ср}} \cdot m_1},$$

где $H_{\text{п}}$, $H_{\text{к}}$, $H_{\text{ср}}$ — высота пика на вольтамперных кривых соответственно для растворов пробы, контрольного опыта, раствора сравнения, мм;
 m — масса окиси европия в растворе сравнения, мг;
 m_1 — масса навески пробы, мг.

За результат анализа принимают среднеарифметическое результатов двух параллельных определений. Расхождения результатов двух параллельных определений и результатов двух анализов не должны превышать значений допускаемых расхождений, приведенных в табл. 4.

Т а б л и ц а 4

Массовая доля окиси европия, %	Допускаемое расхождение, %
0,01	0,002
0,02	0,004
0,05	0,01
0,10	0,02

Разд. 8. (Введен дополнительно, Изм. № 2).