



ГОСУДАРСТВЕННЫЙ СТАНДАРТ
СОЮЗА ССР

**УСТРОЙСТВА УПЛОТНИТЕЛЬНЫЕ
ДЛЯ ТОРЦЕВЫХ НЕПОДВИЖНЫХ
СОЕДИНЕНИЙ**

КОНСТРУКЦИЯ И РАЗМЕРЫ

ГОСТ 23826—79

Издание официальное

Цена 5 коп.

ГОСУДАРСТВЕННЫЙ КОМИТЕТ СССР ПО СТАНДАРТАМ
Москва

**УСТРОЙСТВА УПЛОТНИТЕЛЬНЫЕ ДЛЯ ТОРЦЕВЫХ
НЕПОДВИЖНЫХ СОЕДИНЕНИЙ****Конструкция и размеры**Sealing devices for fixed edge joints.
Construction and dimensions**ГОСТ
23826—79**

ОКП 253 141

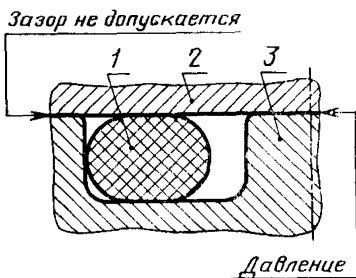
**Постановлением Государственного комитета СССР по стандартам от 31 августа
1979 г. № 3339 срок действия установлен****с 01.01 1981 г.
до 01.01 1988 г.****Несоблюдение стандарта преследуется по закону**

1. Настоящий стандарт распространяется на уплотнительные устройства (далее — устройства) для торцевых неподвижных соединений, применяемые в гидравлических и пневматических системах летательных аппаратов, двигателей для них, а также изделий их комплектующих и изделий наземного обслуживания при давлении от 28 МПа (280 кгс/см²) и температуре от 213 К (минус 60°С) до 473 К (плюс 200°С) в зависимости от применяемой резины.

2. Конструкция и размеры устройств и посадочных мест под уплотнительные кольца должны соответствовать указанному на черт. 1—4 и в таблице.



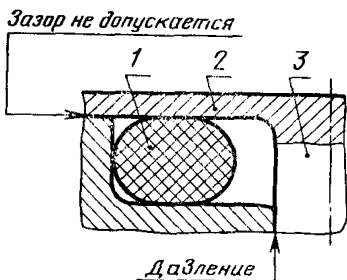
Исполнение 1



1—уплотнительное кольцо по ГОСТ 9833—73; 2, 3—детали, образующие посадочное место

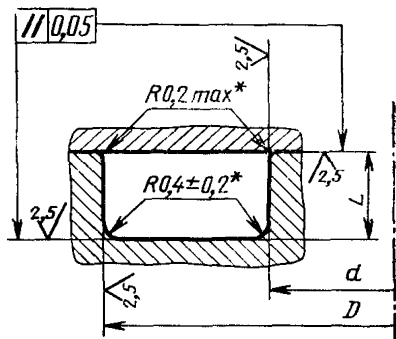
Черт. 1

Исполнение 2

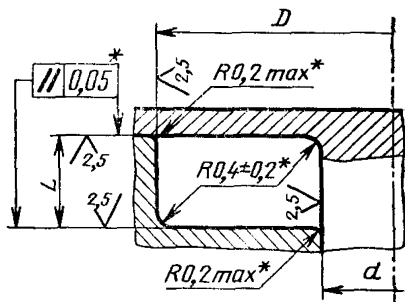


1—уплотнительное кольцо по ГОСТ 9833—73; 2, 3—детали, образующие посадочное место

Черт. 3



Черт. 2



Черт. 4

* Размер обеспечивается инструментом.

Размеры в мм

Обозначение типоразмера кольца по ГОСТ 9833—73	Сечение кольца d* по ГОСТ 9833—73		Обозначение типоразмера кольца по ГОСТ 9833—73	Сечение кольца d* по ГОСТ 9833—73	
	d (пред. по d11)	D (пред. по H11)		d (пред. по d11)	D (пред. по H11)
003—005—14	1	5	019—022—19 020—023—19 021—024—19 022—025—19 023—026—19 024—027—19 025—028—19 026—029—19 027—030—19 028—031—19 029—032—19 030—034—19 032—035—19 033—036—19 034—037—19 035—038—19 036—039—19 037—040—19 038—041—19 039—042—19 040—043—19 042—045—19 045—048—19 047—050—19 048—052—19 050—053—19	1,0	1,4
004—006—14	2	6			
003—006—19	2	7			
003,5—006,5—19					
004—007—19					
004,5—007,5—19					
005—008—19					
005,5—008,5—19					
006—009—19					
006,5—009,5—19					
007—010—19					
007,5—010,5—19					
008—011—19	7	12			
008,5—011,5—19					
009—012—19					
009,5—012,5—19					
010—013—19					
010,5—013,5—19					
011—014—19					
011,5—014,5—19					
012—015—19					
012,5—015,5—19					
013—016—19	12	17			
013,5—016,5—19					
014—017—19					
014,5—017,5—19					
015—018—19					
015,5—018,5—19					
016—019—19					
016,5—019,5—19					
017—020—19					
018—021—19					
017—020—19	16	21			
018—021—19					
019—022—19					
020—023—19					
021—024—19					
022—025—19					
023—026—19					
024—027—19					
025—028—19					
026—029—19					
027—030—19	16	22			
028—031—19					
029—032—19					
030—034—19					
032—035—19					
033—036—19					
034—037—19					
035—038—19					
036—039—19					
037—040—19					
038—041—19	17	23			
039—042—19					
040—043—19					
042—045—19					
045—048—19					
047—050—19					
048—052—19					
050—053—19					
004—008—25			2	9	
004,5—008,5—25					
005—009—25					
005,5—009,5—25					
006—010—25					
006,5—010,5—25					
007—011—25					
007,5—011,5—25					
008—012—25					
008,5—012,5—25					
009—013—25	7	14			
009,5—013,5—25					
010—014—25					
010,5—014,5—25					
011—015—25					
011,5—015,5—25					
012—016—25					
012,5—016,5—25					
013—017—25					
013,5—017,5—25					
004—008—25	2,5	9,5			
004,5—008,5—25					
005—009—25					
005,5—009,5—25					
006—010—25					
006,5—010,5—25					
007—011—25					
007,5—011,5—25					
008—012—25					
008,5—012,5—25					
009—013—25	7,5	14,5			
009,5—013,5—25					
010—014—25					
010,5—014,5—25					
011—015—25					
011,5—015,5—25					
012—016—25					
012,5—016,5—25					
013—017—25					
013,5—017,5—25					
004—008—25	4	11			
004,5—008,5—25					
005—009—25					
005,5—009,5—25					
006—010—25					
006,5—010,5—25					
007—011—25					
007,5—011,5—25					
008—012—25					
008,5—012,5—25					
009—013—25	4,5	11,5			
009,5—013,5—25					
010—014—25					
010,5—014,5—25					
011—015—25					
011,5—015,5—25					
012—016—25					
012,5—016,5—25					
013—017—25					
013,5—017,5—25					
004—008—25	5	12			
004,5—008,5—25					
005—009—25					
005,5—009,5—25					
006—010—25					
006,5—010,5—25					
007—011—25					
007,5—011,5—25					
008—012—25					
008,5—012,5—25					
009—013—25	5,5	12,5			
009,5—013,5—25					
010—014—25					
010,5—014,5—25					
011—015—25					
011,5—015,5—25					
012—016—25					
012,5—016,5—25					
013—017—25					
013,5—017,5—25					
004—008—25	6	13			
004,5—008,5—25					
005—009—25					
005,5—009,5—25					
006—010—25					
006,5—010,5—25					
007—011—25					
007,5—011,5—25					
008—012—25					
008,5—012,5—25					
009—013—25	6,5	13,5			
009,5—013,5—25					
010—014—25					
010,5—014,5—25					
011—015—25					
011,5—015,5—25					
012—016—25					
012,5—016,5—25					
013—017—25					
013,5—017,5—25					
004—008—25	7	14			
004,5—008,5—25					
005—009—25					
005,5—009,5—25					
006—010—25					
006,5—010,5—25					
007—011—25					
007,5—011,5—25					
008—012—25					
008,5—012,5—25					
009—013—25	7,5	14,5			
009,5—013,5—25					
010—014—25					
010,5—014,5—25					
011—015—25					
011,5—015,5—25					
012—016—25					
012,5—016,5—25					
013—017—25					
013,5—017,5—25					
004—008—25	8	15			
004,5—008,5—25					
005—009—25					
005,5—009,5—25					
006—010—25					
006,5—010,5—25					
007—011—25					
007,5—011,5—25					
008—012—25					
008,5—012,5—25					
009—013—25	8,5	15,5			
009,5—013,5—25					
010—014—25					
010,5—014,5—25					
011—015—25					
011,5—015,5—25					
012—016—25					
012,5—016,5—25					
013—017—25					
013,5—017,5—25					
004—008—25	9	16			
004,5—008,5—25					
005—009—25					
005,5—009,5—25					
006—010—25					
006,5—010,5—25					
007—011—25					
007,5—011,5—25					
008—012—25					
008,5—012,5—25					
009—013—25	9,5	16,5			
009,5—013,5—25					
010—014—25					
010,5—014,5—25					
011—015—25					
011,5—015,5—25					
012—016—25					
012,5—016,5—25					
013—017—25					
013,5—017,5—25					
004—008—25	10	17			
004,5—008,5—25					
005—009—25					
005,5—009,5—25					
006—010—25					
006,5—010,5—25					
007—011—25					
007,5—011,5—25					
008—012—25					
008,5—012,5—25					
009—013—25	10,5	17,5			
009,5—013,5—25					
010—014—25					
010,5—014,5—25					
011—015—25					
011,5—015,5—25					
012—016—25					
012,5—016,5—25					
013—017—25					
013,5—017,5—25					
004—008—25	11	18			
004,5—008,5—25					
005—009—25					
005,5—009,5—25					
006—010—25					
006,5—010,5—25					
007—011—25					
007,5—011,5—25					
008—012—25					
008,5—012,5—25					
009—013—25	11,5	18,5			
009,5—013,5—25					
010—014—25					
010,5—014,5—25					
011—015—25					
011,5—015,5—25					
012—016—25					
012,5—016,5—25					
013—017—25					
013,5—017,5—25					

* Размер для справок

Размеры в мм

Обозначение типоразмера кольца по ГОСТ 9833—73	d (пред. откл. по d11)	D (пред. откл. по H11)	L (пред. откл. по H11)	Сечение кольца d* по ГОСТ 9833—73	Обозначение типоразмера кольца по ГОСТ 9833—73	d (пред. откл. по d11)	D (пред. откл. по H11)	L (пред. откл. по H11)	Сечение кольца d* по ГОСТ 9833—73
014—018—25	12	19			070—075—25	67	74		
014,5—018,5—25	12,5	19,5			072—078—25	69	76		
015—019—25	13	20			075—080—25	72	79		
015,5—019,5—25	13,5	20,5			078—082—25	75	82		
016—020—25	14	21			080—085—25	77	84		
017—021—25	15	22			082—088—25	79	86		
018—022—25	16	23			085—090—25	82	89		
019—023—25	17	24			088—091—25	85	92		
020—024—25	18	25			090—095—25	87	94		
021—025—25	19	26			092—098—25	89	94		
022—026—25	20	27			095—100—25	91	98		
023—027—25	21	28			098—102—25	94	101		
024—028—25	22	29			100—105—25	96	103		
025—029—25	23	30			102—108—25	98	105	1,85	2,5
026—030—25	24	31			105—110—25	101	108		
027—031—25	25	32			108—112—25	104	111		
028—032—25	26	33			110—115—25	106	113		
029—033—25	27	34			112—118—25	108	115		
030—034—25	28	35			115—120—25	111	118		
032—036—25	29	36			118—122—25	114	121		
034—038—25	31	38			120—125—25	116	123		
036—040—25	33	40			122—128—25	118	125		
037—041—25	34	41	1,85	2,5	125—130—25	121	128		
038—042—25	35	42			130—135—25	126	133		
040—044—25	37	44			135—140—25	131	138		
041—045—25	38	45			140—145—25	136	143		
042—046—25	39	46			145—150—25	141	148		
043—047—25	40	47			150—155—25	146	153		
044—048—25	41	48							
045—049—25	42	49			010—015—30	7	16		
046—050—25	43	50			011—016—30	8	17		
048—052—25	45	52			012—017—30	9	18		
050—054—25	47	54			013—018—30	10	19		
051—055—25	48	55			014—019—30	11	20		
052—056—25	49	56			015—020—30	12	21		
054—058—25	51	58			016—021—30	13	22		
055—059—25	52	59			017—022—30	14	23		
056—060—25	53	60			018—023—30	15	24	2,2	3,0
058—062—25	55	62			019—024—30	16	25		
060—064—25	57	64			020—025—30	17	26		
061—065—25	58	65			021—026—30	18	27		
062—066—25	59	66			022—027—30	19	28		
064—068—25	61	68			023—028—30	20	29		
065—070—25	62	69			024—029—30	21	30		
068—072—25	65	72			025—030—30	22	31		

Продолжение

Размеры в мм

Обозначение типоразмера кольца по ГОСТ 9833—73	d (пред. по d11)	D (пред. по H11)	L (пред. по H11)	Сечение кольца d* по ГОСТ 9833—73	Обозначение типоразмера кольца по ГОСТ 9833—73	d (пред. по d11)	D (пред. по H11)	L (пред. по H11)	Сечение кольца d* по ГОСТ 9833—73
026—031—30	23	32			130—135—30	125	134		
027—032—30	24	33			135—140—30	130	139		
028—033—30	25	34			140—145—30	135	144	2,2	3,0
029—034—30	26	35			145—150—30	140	149		
030—035—30	27	36			150—155—30	145	154		
032—037—30	28	37							
033—038—30	29	38			014—020—36	11	21		
034—039—30	30	39			015—021—36	12	22		
035—040—30	31	40			016—022—36	13	23		
036—041—30	32	41			017—023—36	14	24		
038—042—30	33	42			018—024—36	15	25		
040—046—30	36	45			019—025—36	16	26		
042—048—30	38	47			020—026—36	17	27		
045—050—30	41	50			021—027—36	18	28		
048—052—30	43	52			022—028—36	19	29		
050—055—30	46	55			023—029—36	20	30		
051—056—30	47	56			024—030—36	21	31		
052—058—30	48	57			025—031—36	22	32		
055—060—30	51	60			026—032—36	23	33		
056—061—30	52	61			027—033—36	24	34		
058—063—30	55	64			028—034—36	25	35		
060—065—30	56	65			029—035—36	26	36		
063—068—30	59	68	2,2	3,0	030—036—36	27	37		
065—070—30	61	70			032—038—36	29	39		
066—071—30	62	71			034—040—36	31	41		
070—075—30	66	75			035—041—36	32	42	2,6	3,6
071—076—30	67	76			036—042—36	33	43		
075—080—30	71	80			038—044—36	35	45		
080—085—30	76	85			039—045—36	36	46		
082—088—30	78	87			040—046—36	37	47		
085—090—30	81	90			042—048—36	39	49		
088—092—30	83	92			044—050—36	41	51		
090—095—30	86	95			045—051—36	42	52		
092—098—30	88	97			046—052—36	43	53		
095—100—30	90	99			048—054—36	45	55		
098—102—30	92	101			049—055—36	46	56		
100—105—30	95	104			050—056—36	47	57		
102—108—30	97	106			052—058—36	49	59		
105—110—30	100	109			054—060—36	51	61		
108—112—30	102	111			055—061—36	52	62		
110—115—30	105	114			056—062—36	53	63		
112—118—30	107	116			057—063—36	54	64		
115—120—30	110	119			058—064—36	55	65		
120—125—30	115	124			059—065—36	56	66		
125—130—30	120	129			060—066—36	57	67		

Размеры в мм

Обозначение типоразмера кольца по ГОСТ 9833—73	Сечение кольца d^* по ГОСТ 9833—73			Обозначение типоразмера кольца по ГОСТ 9833—73	Сечение кольца d^* по ГОСТ 9833—73		
	d (пред. по d_{II})	D (пред. по H_{II})	L (пред. по H_{II})		d (пред. по d_{II})	D (пред. по H_{II})	L (пред. по H_{II})
062—068—36	59	69		140—145—36	134	144	
063—069—36	60	70		145—150—36	139	149	
064—070—36	60	70		150—155—36	144	154	
065—071—36	61	71		155—160—36	149	159	
066—072—36	62	72		160—165—36	153	163	
068—074—36	64	74		165—170—36	158	168	
069—075—36	65	75		170—175—36	163	173	
070—076—36	66	76		175—180—36	168	178	
071—077—36	67	77		180—185—36	173	183	
072—078—36	68	78		185—190—36	178	188	
074—080—36	70	80		190—195—36	183	193	
075—081—36	71	81		195—200—36	189	199	2,6
076—082—36	72	82		200—205—36	193	203	
078—084—36	74	84		205—210—36	198	208	
079—085—36	75	85		210—215—36	203	213	
080—086—36	76	86		215—220—36	208	218	
082—088—36	78	88		220—225—36	213	223	
084—090—36	80	90		225—230—36	217	227	
085—091—36	81	91		230—235—36	222	232	
086—092—36	82	92		235—240—36	227	237	
088—094—36	84	94		240—245—36	232	242	
089—095—36	85	95		245—250—36	237	247	
090—096—36	86	96	2,6	250—255—36	243	253	
092—098—36	88	98					
094—100—36	89	99		028—036—46	24	37	
095—101—36	91	101		030—038—46	26	39	
096—102—36	92	102		032—040—46	27	40	
098—104—36	94	104		034—042—46	29	42	
099—105—36	95	105		035—043—46	30	43	
100—106—36	96	106		036—044—46	31	44	
102—108—36	98	108		037—045—46	32	45	
104—110—36	100	110		038—046—46	33	46	
105—111—36	101	111		040—048—46	36	49	
106—112—36	102	112		042—050—46	38	51	
108—114—36	104	114		044—052—46	40	53	3,3
109—115—36	105	115		045—053—46	41	54	
110—116—36	106	116		047—055—46	43	56	
112—118—36	108	118		048—056—46	44	57	
114—120—36	110	120		050—058—46	46	59	
115—121—36	111	121		052—060—46	48	61	
118—124—36	114	124		054—062—46	50	63	
120—126—36	116	126		055—063—46	51	64	
125—130—36	119	129		057—065—46	53	66	
130—135—36	124	134		058—066—46	54	67	
135—140—36	129	139		060—068—46	56	69	4,6

Продолжение

Размеры в мм

Обозначение типоразмера кольца по ГОСТ 9833—73	d (пред. по d11)	D (пред. по H11)	L (пред. по H11)	Сечение кольца d* по ГОСТ 9833—73	Обозначение типоразмера кольца по ГОСТ 9833—73	d (пред. по d11)	D (пред. по H11)	L (пред. по H11)	Сечение кольца d* по ГОСТ 9833—73
062—070—46	58	71			200—210—46	193	206		
063—071—46	58	71			205—215—46	198	211		
064—072—46	59	72			210—220—46	203	216		
065—073—46	60	73			215—225—46	208	221		
067—075—46	62	75			220—230—46	212	225		
068—076—46	63	76			225—235—46	217	230	3,3	4,6
070—078—46	65	78			230—240—46	222	235		
072—080—46	67	80			235—245—46	227	240		
074—082—46	69	82			240—250—46	232	245		
075—083—46	70	83			245—255—46	237	250		
077—085—46	72	85			250—260—46	242	255		
078—086—46	73	86							
080—088—46	75	88			050—060—58	45	61		
082—090—46	77	90			053—063—58	48	64		
085—092—46	79	92			055—065—58	50	66		
088—095—46	82	95			056—066—58	51	67		
090—098—46	85	98			060—070—58	55	71		
092—100—46	87	100			061—071—58	56	72		
095—102—46	88	101			063—073—58	57	73		
098—105—46	91	104			065—075—58	59	75		
100—108—46	94	107			070—080—58	64	80		
102—110—46	96	109			071—081—58	66	82		
105—112—46	98	111	3,3	4,6	075—085—58	69	85		
108—115—46	101	114			080—090—58	74	90		
110—118—46	104	117			082—092—58	76	92		
112—120—46	106	119			085—095—58	79	95		
115—122—46	108	121			088—098—58	82	98		
118—125—46	111	124			090—100—58	84	100		
120—128—46	114	127			092—102—58	86	102	4,0	5,8
122—130—46	116	129			095—105—58	89	105		
125—135—46	119	132			098—108—58	92	108		
130—140—46	124	137			100—110—58	94	110		
135—145—46	129	142			102—112—58	96	112		
140—150—46	134	147			105—115—58	99	115		
145—155—46	139	152			108—118—58	102	118		
150—160—46	144	157			110—120—58	104	120		
155—165—46	148	161			112—122—58	106	122		
160—170—46	153	166			115—125—58	109	125		
165—175—46	158	171			118—128—58	112	128		
170—180—46	163	176			120—130—58	114	130		
175—185—46	168	181			125—135—58	118	134		
180—190—46	173	186			130—140—58	123	139		
185—195—46	178	191			135—145—58	128	144		
190—200—46	183	196			140—150—58	133	149		
195—205—46	188	201			145—155—58	138	154		

Размеры в мм

Обозначение типоразмера кольца по ГОСТ 9833—73	d (пред. откл. по d_{II})		D (пред. откл. по D_{II})	L (пред. откл. по L_{II})	Сечение кольца d^* по ГОСТ 9833—73	Обозначение типоразмера кольца по ГОСТ 9833—73	d (пред. откл. по d_{II})		D (пред. откл. по D_{II})	L (пред. откл. по L_{II})	Сечение кольца d^* по ГОСТ 9833—73
	d (пред. откл. по d_{II})	D (пред. откл. по D_{II})					d (пред. откл. по d_{II})	D (пред. откл. по D_{II})			
150—160—58	143	159				480—490—58	469	485			
155—165—58	148	164				500—510—58	489	505	4,0		5,8
160—170—58	153	169				082—095—75	74	95			
165—175—58	158	174				090—102—75	82	103			
170—180—58	163	179				092—105—75	84	105			
175—185—58	168	184				095—108—75	86	107			
180—190—58	173	189				098—110—75	89	110			
185—195—58	178	194				100—112—75	91	112			
190—200—58	183	199				102—115—75	94	115			
195—205—58	187	203				105—118—75	97	118			
200—210—58	192	208				108—120—75	99	120			
205—215—58	197	213				110—122—75	101	122	5,3		7,5
210—220—58	202	218				112—125—75	104	125			
215—225—58	207	223				115—128—75	107	128			
220—230—58	212	228				118—130—75	109	130			
225—235—58	217	233				120—132—75	111	132			
230—240—58	222	238				122—135—75	114	135			
235—245—58	227	243				125—138—75	117	138			
240—250—58	232	248				128—140—75	119	140			
245—255—58	237	253				130—142—75	121	142			
250—260—58	241	257				132—145—75	123	144			
255—265—58	246	262									
260—270—58	251	267	4,0		5,8	135—150—85	123	147			
265—275—58	256	272				140—155—85	128	152			
270—280—58	261	277				145—160—85	133	157			
275—285—58	266	282				150—165—85	138	162			
280—290—58	271	287				155—170—85	143	167			
285—295—58	276	292				160—175—85	148	172			
290—300—58	281	297				165—180—85	153	177			
295—305—58	286	302				170—185—85	158	182			
300—310—58	290	306				175—190—85	163	187			
310—320—58	300	316				180—195—85	168	192			
320—330—58	310	326				185—200—85	173	197			
330—340—58	320	336				190—205—85	178	202	6,0		8,5
340—350—58	330	346				195—210—85	185	209			
350—360—58	340	356				200—215—85	190	214			
360—370—58	350	366				205—220—85	195	219			
370—380—58	360	376				210—225—85	200	224			
380—390—58	369	385				215—230—85	205	229			
390—400—58	379	395				220—235—85	209	233			
400—410—58	389	405				225—240—85	214	238			
420—430—58	409	425				230—245—85	219	243			
440—450—58	429	445				235—250—85	224	248			
450—460—58	439	455				240—255—85	229	253			
460—470—58	449	465				245—260—85	234	258			

Продолжение

Размеры в мм

Обозначение типоразмера кольца по ГОСТ 9833—73	Размеры в мм			Сечение кольца d^* по ГОСТ 9833—73	Обозначение типоразмера кольца по ГОСТ 9833—73	Размеры в мм			Сечение кольца d^* по ГОСТ 9833—73
	d (пред. по d_{II})	D (пред. по H_{II})	L (пред. по H_{II})			d (пред. по d_{II})	D (пред. по H_{II})	L (пред. по H_{II})	
250—265—85	239	263			325—340—85	313	337		
255—270—85	244	268			340—355—85	327	351		
260—275—85	249	273			345—360—85	332	356		
265—280—85	254	278			360—375—85	347	371		
280—295—85	268	292	6,0	8,5	365—380—85	352	376	6,0	8,5
285—300—85	273	297			380—395—85	367	391		
300—315—85	288	312			385—400—85	374	398		
305—320—85	293	317			390—405—85	377	401		
320—335—85	308	332			400—415—85	387	411		

3. Виды покрытий поверхностей канавок под уплотнительные кольца устанавливаются разработчиком.

4. Допускается скруглять кромки радиусом $R \leq 0,2$ мм любой кривой линией, не выходящей за пределы радиуса.

Редактор *Е. З. Усоскина*

Технический редактор *Г. А. Макарова*

Корректор *Е. И. Евтеева*

Сдано в наб. 24.09.79 Подп. в печ. 30.10.79 0,75 п. л. 0,79 уч.-изд. л. Тир. 12000 Цена 5 коп.

Ордена «Знак Почета» Издательство стандартов, 123557, Москва, Новопресненский пер., 3
Тип. «Московский печатник». Москва, Лялин пер., 6. Зак 1382