



**ГОСУДАРСТВЕННЫЙ СТАНДАРТ  
СОЮЗА ССР**

**УСТРОЙСТВА УПЛОТНИТЕЛЬНЫЕ  
ДЛЯ КЛИНОВИДНЫХ НЕПОДВИЖНЫХ  
СОЕДИНЕНИЙ**

**КОНСТРУКЦИЯ И РАЗМЕРЫ**

**ГОСТ 23824—79**

**Издание официальное**

Цена 3 коп.

**ГОСУДАРСТВЕННЫЙ КОМИТЕТ СССР ПО СТАНДАРТАМ**

**Москва**

**УСТРОЙСТВА УПЛОТНИТЕЛЬНЫЕ ДЛЯ КЛИНОВИДНЫХ  
НЕПОДВИЖНЫХ СОЕДИНЕНИЙ****Конструкция и размеры**Sealing devices for cotter fixed joints.  
Construction and dimensions**ГОСТ  
23824—79\***

ОКП 253110

**Постановлением Государственного комитета СССР по стандартам от 31 августа  
1979 г. № 3318 срок действия установлен****с 01.01.81  
до 01.01.85****Несоблюдение стандарта преследуется по закону**

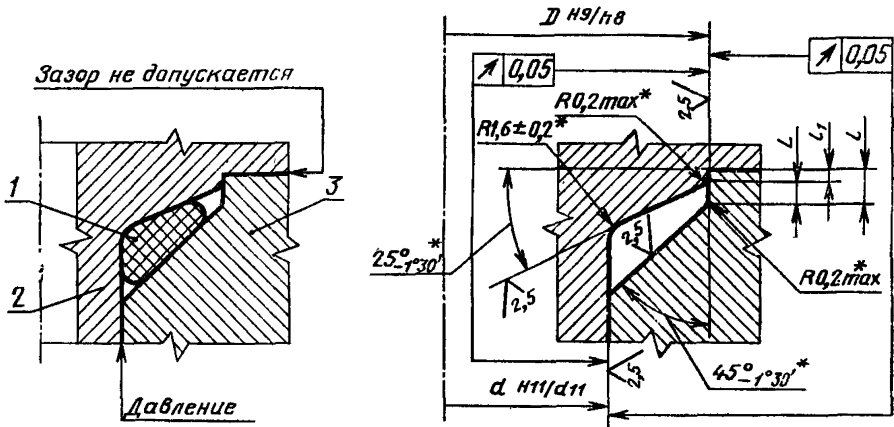
1. Настоящий стандарт распространяется на уплотнительные устройства для клиновидных неподвижных соединений, применяемые в гидравлических и пневматических системах летательных аппаратов, двигателей для них, а также комплектующих их изделий и изделий наземного обслуживания при давлениях до 28 МПа ( $\approx 280$  кгс/см<sup>2</sup>) и температурах от 213 К (минус 60°C) до 473 К (плюс 200°C) в зависимости от применяемой резины.

**Издание официальное****Перепечатка воспрещена**

★ \* *Переиздание (апрель 1984 г.) с Изменением № 1, утвержденным в октябре 1983 г. (ИУС 2—84).*

© Издательство стандартов, 1985

2. Конструкция и размеры уплотнительных устройств и посадочных мест под уплотнительные кольца должны соответствовать указанным на черт. 1, 2 и в таблице.



1—уплотнительное кольцо по ГОСТ 9833—73; 2, 3—детали, образующие посадочное место

Черт. 1

\* Размер обеспечивается инструментом

Черт. 2

мм

Обозначение типоразмера кольца по ГОСТ 9833—73	d	D	L (пред. откл. H12)	Сечение кольца d <sub>2</sub> по ГОСТ 9833—73	Обозначение типоразмера кольца по ГОСТ 9833—73	d	D	L (пред. откл. H12)	Сечение кольца d <sub>2</sub> по ГОСТ 9833—73
003—006—19	3	8	0,7	1,9	011—014—19	11	16	0,7	1,9
003,5—006,5—19					011,5—014,5—19				
004—007—19	4	9			012—015—19	12	17		
004,5—007,5—19					012,5—015,5—19				
005—008—19	5	10			013—016—19	13	18		
005,5—008,5—19					013,5—016,5—19				
006—009—19	6	11			014—017—19	14	19		
006,5—009,5—19					014,5—017,5—19				
007—010—19	7	12			015—018—19	15	20		
007,5—010,5—19					015,5—018,5—19				
008—011—19	8	13	016—019—19	16	21				
008,5—011,5—19			016,5—019,5—19						
009—012—19	9	14	017—020—19	17	22				
009,5—012,5—19			017,5—020,5—19						
010—013—19	10	15	018—021—19	18	23				
010,5—013,5—19			018,5—021,5—19						
				019—022—19	19	24			
				020—023—19	20	25			

Продолжение

мм

Обозначение типоразмера кольца по ГОСТ 9833—73	t	D	L (пред. откл. H12)	Сечение кольца d <sub>2</sub> по ГОСТ 9833—73	Обозначение типоразмера кольца по ГОСТ 9833—73	d	D	L (пред. откл. H12)	Сечение кольца d <sub>2</sub> по ГОСТ 9833—73
021—024—19	21	26			010—014—25	10	17		
022—025—19	22	27			010,5—014,5—25	—	—		
023—026—19	23	28			011—015—25	11	18		
024—027—19	24	29			011,5—015,5—25	—	—		
025—028—19	25	30			012—016—25	12	19		
026—029—19	26	31			012,5—016,5—25	—	—		
027—030—19	27	32			013—017—25	13	20		
028—031—19	28	33			013,5—017,5—25	—	—		
029—032—19	29	34			014—018—25	14	21		
030—034—19	30	35			014,5—018,5—25	—	—		
032—035—19	31	36			015—019—25	15	22		
033—036—19	32	37	0,7	1,9	015,5—019,5—25	16	23		
034—037—19	33	38			016—020—25	17	24		
035—038—19	34	39			017—021—25	18	25		
036—039—19	35	40			018—022—25	19	26		
037—040—19	36	41			019—023—25	20	27		
038—041—19	37	42			020—024—25	21	28	0,8	2,5
039—042—19	38	43			021—025—25	22	29		
040—043—19	39	44			022—026—25	23	30		
042—045—19	41	46			023—027—25	24	31		
045—048—19	44	49			024—028—25	25	32		
047—050—19	46	51			025—029—25	26	33		
048—052—19	47	52			026—030—25	27	34		
050—053—19	49	54			027—031—25	28	35		
004—008—25					028—032—25	29	36		
004,5—008,5—25	4	11			029—033—25	30	37		
005—009—25					030—034—25	31	38		
005,5—009,5—25	5	12			032—036—25	33	40		
006—010—25					034—038—25	35	42		
006,5—010,5—25	6	13	0,8	2,5	036—040—25	36	43		
007—011—25					037—041—25	37	44		
007,5—011,5—25	7	14			038—042—25	39	46		
008—012—25					040—044—25	40	47		
008,5—012,5—25	8	15			041—045—25	41	48		
009—013—25					042—046—25	42	49		
009,5—013,5—25	9	16			043—047—25				

мм

Обозначение типоразмера кольца по ГОСТ 9833—73	d	D	L (пред. откл. Н12)	Сечение кольца * d <sub>2</sub> по ГОСТ 9833—73	Обозначение типоразмера кольца по ГОСТ 9833—73	d	D	L (пред. откл. Н12)	Сечение кольца * d <sub>2</sub> по ГОСТ 9833—73
044—048—25	43	50			118—122—25	116	123		
045—049—25	44	51			120—125—25	118	125		
046—050—25	45	52			122—128—25	120	127		
048—052—25	47	54			125—130—25	123	130	0,8	2,5
050—054—25	49	56			130—135—25	128	135		
051—055—25	50	57			135—140—25	133	140		
052—056—25	51	58			140—145—25	138	145		
054—058—25	53	60			145—150—25	143	150		
055—059—25	54	61			150—155—25	148	155		
056—060—25	55	62			010—015—30	10	18		
058—062—25	57	64			011—016—30	11	19		
060—064—25	59	66			012—017—30	12	20		
061—065—25	60	67			013—018—30	13	21		
062—066—25	61	68			014—019—30	14	22		
064—068—25	63	70			015—020—30	15	23		
065—070—25	64	71			016—021—30	16	24		
068—072—25	67	74			017—022—30	17	25		
070—075—25	69	76	0,8	2,5	018—023—30	18	26		
072—078—25	71	78			019—024—30	19	27		
075—080—25	74	81			020—025—30	20	28		
078—082—25	77	84			021—026—30	21	29		
080—085—25	79	86			022—027—30	22	30		
082—088—25	81	88			023—028—30	23	31	1,1	3,0
085—090—25	84	91			024—029—30	24	32		
088—092—25	87	94			025—030—30	25	33		
090—095—25	89	96			026—031—30	26	34		
092—098—25	91	98			027—032—30	27	35		
095—100—25	93	100			028—033—30	28	36		
098—102—25	96	103			029—034—30	29	37		
100—105—25	98	105			030—035—30	30	38		
102—108—25	100	107			032—037—30	31	39		
105—110—25	103	110			033—038—30	32	40		
108—112—25	106	113			034—039—30	33	41		
110—115—25	108	115			035—040—30	34	42		
112—118—25	110	117			036—041—30	35	43		
115—120—25	113	120			038—042—30	36	44		

Продолжение

мм

Обозначение типоразмера кольца по ГОСТ 9833—73	d	D	L (пред. откл. Н12)	Сечение кольца * d <sub>2</sub> по ГОСТ 9833—73	Обозначение типоразмера кольца по ГОСТ 9833—73	d	D	L (пред. откл. Н12)	Сечение кольца * d <sub>2</sub> по ГОСТ 9833—73
040—045—30	39	47			140—145—30	138	146	1,1	3,0
042—048—30	41	49			145—150—30	143	151		
045—050—30	44	52			150—155—30	148	156		
048—052—30	46	54			014—020—36	14	23		
050—055—30	49	57			015—021—36	15	24		
051—056—30	50	58			016—022—36	16	25		
052—058—30	51	59			017—023—36	17	26		
055—060—30	54	62			018—024—36	18	27		
056—061—30	55	63			019—025—36	19	28		
058—063—30	58	66			020—026—36	20	29		
060—065—30	59	67			021—027—36	21	30		
063—068—30	62	70			022—028—36	22	31		
065—070—30	64	72			023—029—36	23	32		
066—071—30	65	73			024—030—36	24	33		
070—075—30	69	77			025—031—36	25	34		
071—076—30	70	78			026—032—36	26	35		
075—080—30	74	82			027—033—36	27	36		
080—085—30	79	87	1,1	3,0	028—034—36	28	37		
082—088—30	81	89			029—035—36	29	38		
085—090—30	84	92			030—036—36	30	39	1,4	3,6
088—092—30	86	94			032—038—36	31	40		
090—095—30	89	97			034—040—36	33	42		
092—098—30	91	99			035—041—36	34	43		
095—100—30	93	101			036—042—36	35	44		
098—102—30	95	103			038—044—36	37	46		
100—105—30	98	106			039—045—36	38	47		
102—108—30	100	108			040—046—36	39	48		
105—110—30	103	111			042—048—36	41	50		
108—112—30	105	113			044—050—36	43	52		
110—115—30	108	116			045—051—36	44	53		
112—118—30	110	118			046—052—36	45	54		
115—120—30	113	121			048—054—36	47	56		
120—125—30	118	126			049—055—36	48	57		
125—130—30	123	131			050—056—36	49	58		
130—135—30	128	136			052—058—36	51	60		
135—140—30	133	141			054—060—36	53	62		

мм

Обозначение типоразмера кольца по ГОСТ 9833—73	d	D	L (пред. откл. Н12)	Сечение кольца d <sub>2</sub> <sup>*</sup> по ГОСТ 9833—73	Обозначение типоразмера кольца по ГОСТ 9833—73	d	D	L (пред. откл. Н12)	Сечение кольца d <sub>2</sub> <sup>*</sup> по ГОСТ 9833—73
055—061—36	54	63			104—110—36	102	111		
056—062—36	55	64			105—111—36	103	112		
057—063—36	56	65			106—112—36	104	113		
058—064—36	57	66			108—114—36	106	115		
059—065—36	58	67			109—115—36	107	116		
060—066—36	59	68			110—116—36	108	117		
062—068—36	61	70			112—118—36	110	119		
063—069—36	62	71			114—120—36	112	121		
064—070—36	63	72			115—121—36	113	122		
065—071—36	64	73			118—124—36	116	125		
066—072—36	65	74			120—126—36	118	127		
068—074—36	67	76			125—130—36	122	131		
069—075—36	68	77			130—135—36	127	136		
070—076—36	69	78			135—140—36	132	141		
071—077—36	70	79			140—145—36	137	146		
072—078—36	71	80			145—150—36	142	151		
074—080—36	73	82			150—155—36	147	156		
075—081—36	74	83	1,4	3,6	155—160—36	151	160	1,4	3,6
076—082—36	75	84			160—165—36	156	165		
078—084—36	77	86			165—170—36	161	170		
079—085—36	78	87			170—175—36	166	175		
080—086—36	79	88			175—180—36	171	180		
082—088—36	81	90			180—185—36	176	185		
084—090—36	83	92			185—190—36	181	190		
085—091—36	84	93			190—195—36	186	195		
086—092—36	85	94			195—200—36	192	201		
088—094—36	87	96			200—205—36	196	205		
089—095—36	88	97			205—210—36	201	210		
090—096—36	89	98			210—215—36	206	215		
092—098—36	91	100			215—220—36	211	220		
094—100—36	92	101			220—225—36	216	225		
095—101—36	93	102			099—105—36	97	106		
096—102—36	94	103			225—230—36	220	229		
098—104—36	96	105			230—235—36	225	231		
100—106—36	98	107			235—240—36	230	239		
102—108—36	100	109			240—245—36	235	244		

Продолжение

мм

Обозначение типоразмера кольца по ГОСТ 9833—73	d	D	L (пред. откл. Н12)	Сечение кольца d* по ГОСТ 9833—73	Обозначение типоразмера кольца по ГОСТ 9833—73	d	D	L (пред. откл. Н12)	Сечение кольца d* по ГОСТ 9833—73
245—250—36	240	249	1,4	3,6	082—090—46	81	93		
250—255—36	246	255			085—092—46	83	95		
028—036—46	28	40	1,7	4,6	088—095—46	86	98		
030—038—46	30	42			090—098—46	89	101		
032—040—46	31	43			092—100—46	91	103		
034—042—46	33	45			095—102—46	92	104		
035—043—46	34	46			098—105—46	95	107		
036—044—46	35	47			100—108—46	98	110		
037—045—46	36	48			102—110—46	100	112		
038—046—46	37	49			105—112—46	102	114		
040—048—46	39	51			108—115—46	105	117		
042—050—46	41	53			110—118—46	108	120		
044—052—46	43	55			112—120—46	110	122		
045—053—46	44	56			115—122—46	112	124		
047—055—46	46	58			118—125—46	115	127		
048—056—46	47	59			120—128—46	118	130		
050—058—46	49	61			122—130—46	120	132		
052—060—46	51	63			125—135—46	123	135		
054—062—46	53	65			130—140—46	128	140		
055—063—46	54	66	135—145—46	133	145				
057—065—46	56	68	140—150—46	138	150				
058—066—46	57	69	145—155—46	143	155				
060—068—46	59	71	150—160—46	148	160				
062—070—46	61	73	155—165—46	152	164				
063—071—46	62	74	160—170—46	157	169				
064—072—46	63	75	165—175—46	162	174				
065—073—46	64	76	170—180—46	167	179				
067—075—46	66	78	175—185—46	172	184				
068—076—46	67	79	180—190—46	177	189				
070—078—46	69	81	185—195—46	182	194				
072—080—46	71	83	190—200—46	187	199				
074—082—46	73	85	195—205—46	192	204				
075—083—46	74	86	200—210—46	197	209				
077—085—46	76	88	205—215—46	202	214				
078—086—46	77	89	210—220—46	207	219				
080—088—46	79	91	215—225—46	212	224				



мм

Обозначение типоразмера кольца по ГОСТ 9833—73	d	D	L (пред. откл. Н12)	Сечение кольца * d <sub>2</sub> по ГОСТ 9833—73	Обозначение типоразмера кольца по ГОСТ 9833—73	d	D	L (пред. откл. Н12)	Сечение кольца * d <sub>2</sub> по ГОСТ 9833—73
220—230—46	216	228			130—140—58	128	143		
225—235—46	221	233			135—145—58	133	148		
230—240—46	226	238			140—150—58	138	153		
235—245—46	231	243	1,7	4,6	145—155—58	143	158		
240—250—46	236	248			150—160—58	148	163		
245—255—46	241	253			155—165—58	152	167		
250—260—46	246	258			160—170—58	157	172		
050—060—58	49	64			165—175—58	162	177		
053—063—58	52	67			170—180—58	167	182		
055—065—58	54	69			175—185—58	172	187		
056—066—58	55	70			180—190—58	177	192		
060—070—58	59	74			185—195—58	182	197		
061—071—58	60	75			190—200—58	187	202		
063—073—58	61	76			195—205—58	192	207		
065—075—58	64	79			200—210—58	197	212		
070—080—58	69	84			205—215—58	202	217		
071—081—58	70	85			210—220—58	207	222		
075—085—58	74	89			215—225—58	212	227	2,0	5,8
080—090—58	79	94			220—230—58	217	232		
082—092—58	81	96			225—235—58	222	237		
085—095—58	84	99			230—240—58	227	242		
088—098—58	87	102	2,0	5,8	235—245—58	232	247		
090—100—58	89	104			240—250—58	237	252		
092—102—58	91	106			245—255—58	242	257		
095—105—58	93	108			250—260—58	247	262		
098—108—58	96	111			255—265—58	252	267		
100—110—58	98	113			260—270—58	257	272		
102—112—58	100	115			265—275—58	262	277		
105—115—58	103	118			270—280—58	267	282		
108—118—58	106	121			275—285—58	272	287		
110—120—58	108	123			280—290—58	277	292		
112—122—58	110	125			285—295—58	282	297		
115—125—58	113	128			290—300—58	285	300		
118—128—58	116	131			295—305—58	290	305		
120—130—58	118	133			300—310—58	295	310		
125—135—58	123	138			310—320—58	305	320		

Продолжение

мм													
Обозначение типоразмера кольца по ГОСТ 9833—73	d	D	L (пред. откл. Н12)	Сечение кольца * d <sub>2</sub> по ГОСТ 9833—73	Обозначение типоразмера кольца по ГОСТ 9833—73	d	D	L (пред. откл. Н12)	Сечение кольца * d <sub>2</sub> по ГОСТ 9833—73				
320—330—58	315	330			155—170—85	150	173						
330—340—58	325	340			160—175—85	155	178						
340—350—58	334	349			165—180—85	160	183						
350—360—58	344	359			170—185—85	165	188						
360—370—58	354	369			175—190—85	170	193						
370—380—58	364	379			180—195—85	175	198						
380—390—58	374	389	2,0	5,8	185—200—85	180	203						
390—400—58	384	399					190—205—85	185	208				
400—410—58	394	409					195—210—85	192	215				
420—430—58	414	429					200—215—85	197	220				
440—450—58	434	449					205—220—85	202	225				
450—460—58	444	459					210—225—85	207	230				
460—470—58	454	469					215—230—85	212	235				
480—490—58	474	489					220—235—85	216	239				
500—510—58	494	509					225—240—85	221	244				
082—095—75	80	100					230—245—85	226	249				
090—102—75	88	108			235—250—85	231	254						
092—105—75	90	110			240—255—85	236	259						
095—108—75	92	112			245—260—85	241	264						
100—112—75	97	117			250—265—85	246	269	2,6	8,5				
102—115—75	100	120			255—270—85	251	274						
105—118—75	103	123			260—275—85	256	279						
108—120—75	105	125			265—280—85	261	284						
110—122—75	107	127	2,3	7,5	280—295—85	275	299						
112—125—75	110	130					285—300—85			280	303		
115—128—75	113	133					300—315—85			295	318		
118—130—75	115	135					305—320—85			300	323		
120—132—75	117	137					320—335—85			315	338		
122—135—75	120	140					325—340—85			320	343		
125—138—75	123	143					340—355—85	334	357				
128—140—75	125	145					345—360—85	339	362				
130—142—75	127	147					360—375—85	354	377				
132—145—75	129	149					365—380—85	359	382				
135—150—85	130	153			380—395—85	374	397						
140—155—85	135	158	2,6	8,5	385—400—85	381	404						
145—160—85	140	163					390—405—85	384	407				
150—165—85	145	168					400—415—85	394	417				

\* Размер для справок.

3. Виды покрытий поверхностей канавок под уплотнительные кольца устанавливает разработчик.

4. Допускается производить скругление кромки радиусом  $R \leq 0,2$  мм любой кривой линией, не выходящей за пределы радиуса.

---

Редактор *В. Н. Шалаева*  
Технический редактор *Э. В. Митяй*  
Корректор *С. И. Ковалева*

Сдано в наб. 02.07.84 Подп. в печ. 22.01.85 0,75 п. л. 0,75 усл. кр.-отт. 0,68 уч.-изд. л.  
Тираж 8000 Цена 3 коп.

---

Ордена «Знак Почета» Издательство стандартов, 123840, Москва, ГСП,  
Новопресненский пер., д. 3.  
Вильнюсская типография Издательства стандартов, ул. Миндауго, 12/14. Зак. 3969