



ГОСУДАРСТВЕННЫЙ СТАНДАРТ
СОЮЗА ССР

**ЦЕПИ СТЫКА С2
СИСТЕМЫ ПЕРЕДАЧИ ДАННЫХ**

ЭЛЕКТРИЧЕСКИЕ ПАРАМЕТРЫ

ГОСТ 23675—79

Издание официальное

ГОСУДАРСТВЕННЫЙ КОМИТЕТ СССР ПО СТАНДАРТАМ
Москва

ЦЕПИ СТЫКА С2 СИСТЕМЫ
ПЕРЕДАЧИ ДАННЫХ

Электрические параметры

Interface
circuits C2 of data transmission system.
Electric parametersГОСТ
23675—79*

ОКП 66 1700

Постановлением Государственного комитета СССР по стандартам от 30 мая 1979 г. № 1961 срок введения установлен

с 01.07.80

Проверен в 1984 г. Постановлением Госстандарта от 13.12.84 № 4304 срок действия продлен

до 01.07.90

Несоблюдение стандарта преследуется по закону

1. Настоящий стандарт распространяется на цепи стыка между аппаратурой передачи данных (АПД) и оконечным оборудованием данных (ООД) при последовательном вводе — выводе данных, а также на цепи стыка обеих сторон промежуточного оборудования, которое включают между АПД и ООД, и устанавливает основные электрические параметры сигналов и цепей стыка.

Номенклатура цепей стыка и порядок взаимодействия цепей должны соответствовать ГОСТ 18145—81.

В стандарте полностью учтены требования рекомендаций МККТТ V.10; V.11; V.28 и V.31.

2. Электрические параметры симметричных цепей стыка для устройств, выполненных на интегральных схемах

1, 2. (Измененная редакция, Изм. № 2).

2.1. Симметричная цепь стыка состоит из симметричного генератора, соединенного посредством симметричной соединительной пары с симметричным приемником и предназначена для работы при скоростях передачи данных до 10 Мбит/с.

Издание официальное

Перепечатка воспрещена



* Переиздание (октябрь 1986 г.) с Изменениями № 1, 2, утвержденными в декабре 1984 г., июне 1986 г.;
Пост. № 1677 от 24.06.86 (ИУС № 3—85, 9—86).

© Издательство стандартов, 1986

Примечание. Генератор и приемник, удовлетворяющие электрическим характеристикам, определенным в настоящем стандарте, могут работать в более узком, чем указано, диапазоне частот.

2.1а. Алгебраическая сумма потенциалов обоих выходных зажимов симметричного генератора по отношению к точке заземления должна быть постоянной для всех передаваемых сигналов, а выходные импедансы по отношению к точке заземления должны быть равными.

2.1б. Симметричные цепи допускается применять для малых скоростей передачи (менее 100 кбит/с), когда:

длина соединительного кабеля не обеспечивает правильной работы несимметричных цепей;

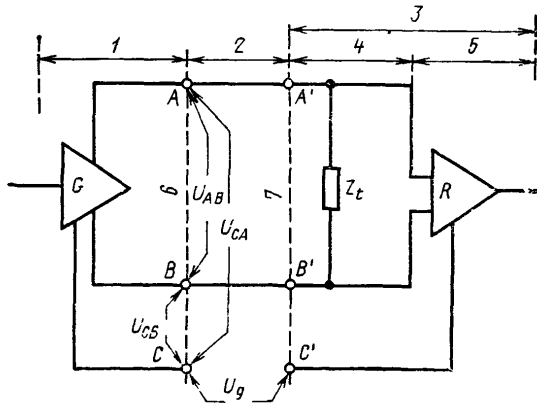
внешние источники помех препятствуют передаче сигналов несимметричным кабелем;

существует необходимость уменьшения влияния одних цепей стыка на другие цепи.

2.1а, 2.1б. (Введены дополнительно, Изм. № 2).

2.2. Эквивалентная схема цепи стыка (черт. 1) не зависит от взаимного расположения генератора и нагрузки: генератор может помещаться в ООД, нагрузка — в АПД и наоборот.

Эквивалентная схема симметричной цепи стыка



1—генератор; 2—симметричный соединительный кабель; 3—нагрузка; 4—схема согласования; 5—приемник; 6—точка стыка генератора; 7—точка стыка нагрузки; U_{AB} —выходное напряжение генератора между точками А и В; U_{CA} —напряжение генератора между точками С и А; U_{CB} —напряжение генератора между точками С и В; Z_t —оконечный импеданс кабеля; U_g —разность потенциалов заземленных точек генератора и приемника; А, В—точки стыка генератора; А, В—точки стыка нагрузки; С, С'—точки стыка с нулевым относительным напряжением

Черт. 1

Примечания:

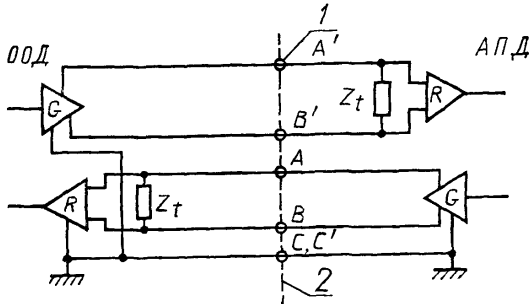
1. На черт. 1 указаны две точки стыка. Выходные параметры генератора

без соединительного кабеля определяют в «точке стыка генератора». Электрические параметры нагрузки определяют в «точке стыка нагрузки».

2. Точку C допускается соединять с точкой C' и защитным заземлением.

(Измененная редакция, Изм. № 2).

2.2а. Требования к параметрам соединительного кабеля следует предъявлять со стороны ООД и разграничительную линию необходимо проводить между АПД и ООД вместе с кабелем. Разграничительная линия, называемая точкой стыка, физически реализованная разъемом, приведена на черт. 1а для обоих направлений передачи.



1—разъем; 2—линия разграничения

Черт. 1а

Примечания:

1. Точку стыка C, C' с нулевым потенциалом допускается подключать к цепи сигнального заземления.

2. Сигнальное заземление допускается подключать к внешним защитным заземлениям.

(Введен дополнительно, Изм. № 2).

2.3. Напряжение передачи сигнала, указанное в определении каждой цепи, принимается от генератора к нагрузке.

2.4. Напряжение в точке A генератора (см. черт. 1) должно быть положительно относительно напряжения в точке B , когда передается сигнал, соответствующий логическому «0» для цепей категории «данные» или состоянию «включено» для цепей категории «синхронизация» и «управление». Напряжение в точке A генератора должно быть отрицательно относительно напряжения в точке B , когда передается сигнал, соответствующий логической «1» для цепей категории «данные» или состоянию «выключено» для цепей категории «синхронизация» и «управление».

2.5. Значение уровни сигналов на входе приемника должны соответствовать указанным в табл. 1.

2.6. Сопротивление генератора между точками A и B (см. черт. 1) не должно быть более 100 Ом и должно быть сбалансировано относительно точки C .

2.7. Напряжение смещения генератора не должно превышать 3,0 В при любых рабочих условиях.

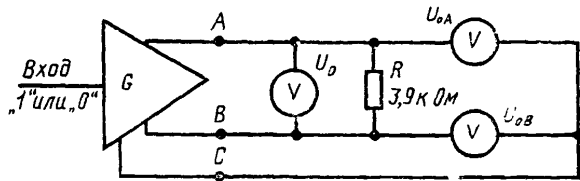
Примечание. Питание генератора может осуществляться как от одного источника тока (со смещением), так и от двух источников (без смещения).

Таблица 1

Напряжение на точке A' приемника (черт. 1, 10) относительно напряжения на точке B' $U_{A'B'}$	Состояние цепи категории „данные“	Состояние цепи категории „синхронизация“ или „управление“
$U_{A'B'} < -0,3$	1	«Выключено»
$U_{A'B'} > +0,3$	0	«Включено»

2.8. Напряжение генератора U_0 на сопротивлении нагрузки 3,9 кОм, включенном между точками A и B (черт. 2), для любого логического состояния не должно превышать 6,0 В. Значения напряжений U_{0A} и U_{0B} также не должны быть более 6,0 В.

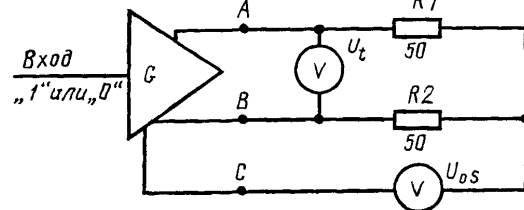
2.9. При нагрузке, состоящей из двух сопротивлений, 50 Ом каждое (черт. 3), включенных последовательно между выходными точками A и B , разностное напряжение U_t не должно быть меньше 2,0 В или $0,5 U_0$, в зависимости от того, что больше. Для противоположного логического состояния полярность напряжения должна быть инверсной \bar{U}_t . Разность значений U_t и \bar{U}_t не должна быть более 0,4 В. Напряжение смещения генератора U_{0S} не должно быть более 3,0 В. Разность значений U_{0S} для логических состояний «0» и «1» не должна быть более 0,4 В.



U_0 —выходное напряжение генератора на нагрузке 3,9 кОм; U_{0A} —напряжение генератора между точками A и C ; U_{0B} —напряжение генератора между точками B и C

Черт. 2

2.10. При коротком замыкании выходных точек A и B на точку C , токи I_{SA} и I_{SB} , протекающие через каждую из выходных точек A и B , не должны превышать 150 мА для логических состояний «0» и «1» (черт. 4).

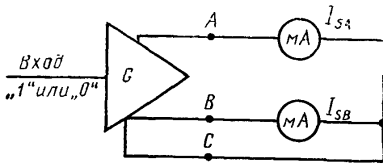


U_t —выходное напряжение генератора на нагрузке 100 Ом; U_{0S} —напряжение смещения генератора.

Черт. 3

2.11. При отсутствии электропитания и при напряжениях в диапазоне от плюс 0,25 В до минус 0,25 В, приложенных между каждой выходной точкой и точкой C (черт. 5), значения токов утечки I_{XA} и I_{XB} не должны превышать 100 мкА.

2.12. При подаче на вход генератора (черт. 6) испытательного сигнала, состоящего из попеременных единиц и нулей, с номинальной длительностью элемента сигнала τ_i , изменение амплитуды сигнала на выходе в пределах от 0,1 до 0,9 значения устойчивого состояния U_{SS} должно быть монотонным.



I_{SA} — ток короткого замыкания генератора через точку А; I_{SB} — ток короткого замыкания генератора через точку В

Черт. 4

Время перехода из одного логического состояния в другое не должно быть более 20 нс или $0,1\tau_i$, в зависимости от того, что больше.

После перехода напряжение сигнала не должно отклоняться более чем на $0,1 U_{SS}$.

Результирующее напряжение U_E из-за несимметричности генератора не должно превышать 0,4 В.

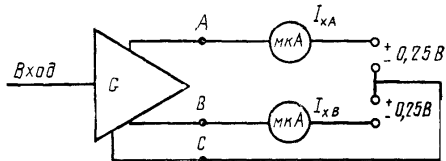
Для информационных цепей 103 и 104 стыка длительность переднего и заднего фронтов импульсов должна составлять 0,05—0,15 номинальной длительности элемента сигнала τ_i .

2.13. Нагрузка цепи стыка должна состоять из приемника и схемы согласования (см. черт. 1).

Цепь, соответствующая требованиям пп. 2.14—2.18, нагружена разностным приемником с высоким входным сопротивлением (более 10 кОм) в малой переходной области между минус 0,3 В и плюс 0,3 В с внутренним смещением асимметрии, не превышающим 3 В.

2.12, 2.13. (Измененная редакция, Изм. № 2).

2.14. При напряжении U_{IA} (или U_{IB}) (черт. 7) в диапазоне от минус 10В до плюс 10В в то время как U_{IV} (или U_{IA}) удерживается в нулевом значении, результирующий входной ток I_{IA} (или I_{IB}) приемника должен оставаться в пределах, показанных на заштрихованном участке (см. черт. 7), как при включенном, так и выключенном электропитании приемника.



I_{xA} — ток утечки через точку А; I_{xB} — ток утечки через точку В

Черт. 5

(Измененная редакция, Изм. № 1).

2.15. Приемнику для принятия нужного логического состояния не должно требоваться разностное напряжение на входе U_i более 0,3 В во всем диапазоне напряжения смещения $U_{см}$ (табл. 2) от плюс 7,0 В до минус 7,0 В. Инвертирование поляр-

ности напряжения U_i должно приводить к переходу приемника в противоположное логическое состояние.

Таблица 2

Приложение напряже- ния, В		Результиру- ющие напря- жения на входе U_i , В	Двоичное состояние на выходе	Цель измерения
U_{iA}	U_{iB}			
-12,0 0 +12,0 0	0 -12,0 0 +12,0	-12,0 +12,0 +12,0 -12,0	Не опре- делено	Проверка сохранения ра- ботоспособности после воз- действия повышенного на- пряжения на входе. Про- верка правильности рабо- ты при $U_i = 6,0$ В
+10,0 +4,0 -10,0 -4,0	+4,0 +10,0 -4,0 -10,0	+6,0 -6,0 -6,0 +6,0	0 1 1 0	
+0,3 0 +7,15 +6,85 -7,15 -6,85	0 +0,3 +6,85 +7,15 -6,85 -7,15	+0,3 -0,3 +0,3 -0,3 -0,3 +0,3	0 1 0 1 1 0	Проверка порогового на- пряжения 300 мВ при $U_{см} = 0$ В $U_{см} = +7,0$ В $U_{см} = -7,0$ В

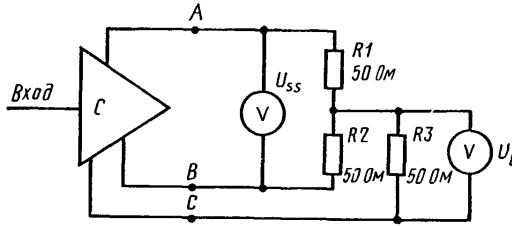
(Измененная редакция, Изм. № 2).

2.16. Максимальное напряжение, которое может быть приложено между любой входной точкой приемника и точкой C' без нарушения нормальной работы приемника, не должно превышать 10 В. Приемник не должен выходить из строя при напряжении 12 В и менее, приложенном между любыми его входными точками.

2.17. При наличии сочетаний входных напряжений, указанных на черт. 8 и в табл. 2, приемник должен сохранять на выходе определенное логическое состояние, не выходя из строя.

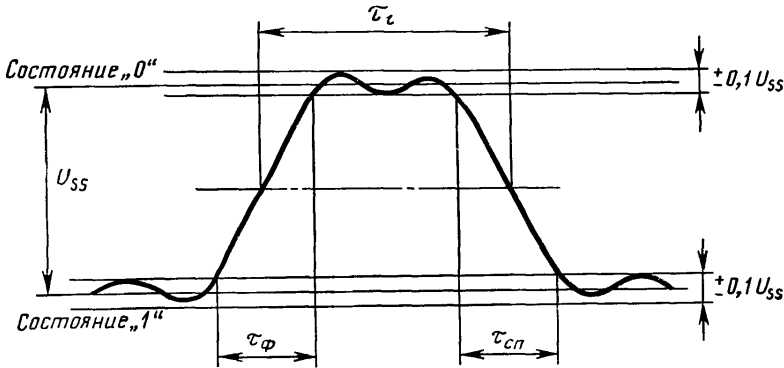
Примечание. Медленные переходы сигналов при наличии помех могут приводить к нестабильности или колебаниям в приемном устройстве. Для предотвращения такого состояния в приемнике может быть предусмотрен гистерезис.

2.18. Сбалансированность входного сопротивления приемника (черт. 9) должна быть такой, чтобы приемник сохранял требуемое двоичное состояние при следующих условиях: $U_i = 720$ мВ и $U_{см}$ — в диапазоне от минус 7 до плюс 7 В; $U_i =$ минус 720 мВ и $U_{см}$ — в диапазоне от минус 7 до плюс 7 В; $U_i =$ плюс 300 мВ или минус 300 мВ и $U_{см}$ — представляющее собой «точки» с размахом амплитуд 1,5 В при максимально допустимой скорости передачи сигналов.



U_E — напряжение разбаланса генератора;
 U_{SS} — разность напряжений устойчивых состояний генератора

Выходной сигнал генератора для симметричной цепи стыка



τ_c — номинальная длительность единичного элемента испытательного сигнала; τ_ϕ $\tau_{сп}$ — длительность фронта и спада сигнала

Черт. 6

2.19. Использование схемы согласования является не обязательным и зависит от специфических внешних условий, в которых применяется цепь стыка (справочное приложение 1). Сопротивление согласования не должно быть менее 100 Ом.

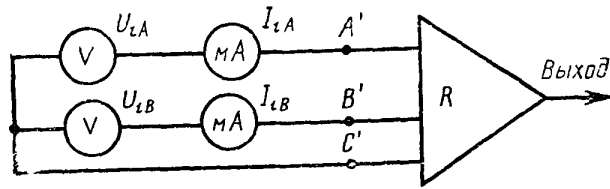
(Измененная редакция, Изм. № 2).

2.19а. Симметричные цепи для передачи сигналов со скоростью от 0 до 10 Мбит/с применяют при выполнении следующих условий:

для каждой цепи стыка необходима парная скрутка проводов в соединительном кабеле;

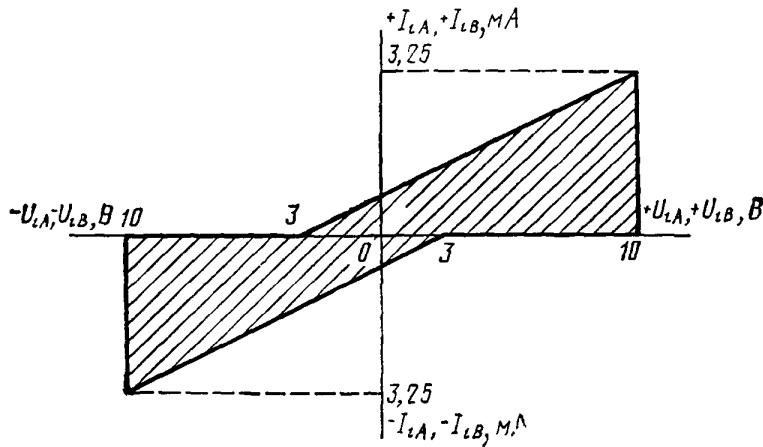
каждая цепь стыка должна быть нагружена в соответствии с данными, указанными в справочном приложении 1;

полная амплитуда импульсов при переходе от одного логического состояния в другое на входе приемника не должна превышать 7 В.

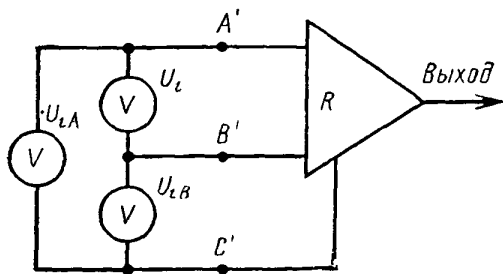


U_{iA} — входное напряжение приемника между точками A и C; U_{iB} — входное напряжение приемника между точками B и C; I_{iA} — входной ток приемника через точку A; I_{iB} — входной ток приемника через точку B

График зависимости входного тока приемника от входного напряжения

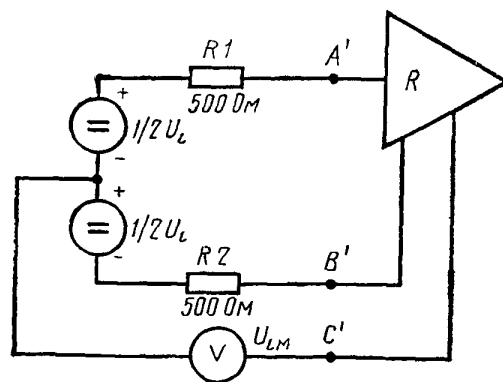


Черт. 7



U_i — входное напряжение приемника; U_{iA} — входное напряжение приемника между точками A и C; U_{iB} — входное напряжение приемника между точками B и C

Черт. 8



U_i — испытательное напряжение; $U_{см}$ — напряжение смещения

Черт. 9

2.19б. Напряжение в общем проводе на входе приемника является комбинацией из:

- а) разности потенциалов заземления в генераторе и приемнике;
- б) напряжений, наводимых в соединительном кабеле из соседних цепей, измеряемых между точками A' или B' и C' приемника при соединенных вместе генераторных концах A , B и C ;
- в) постоянного напряжения смещения $U_{см}$ при его наличии (см. черт. 9).

Если симметрия генератора соответствует требованиям, указанным в п. 2.12 и напряжение смещения отсутствует, то сумма воздействий а) и б) не должна вызывать шумовых импульсов амплитудой более 4 В.

2.19а, 2.19б. **(Введены дополнительно, Изм. № 2).**

2.20. Цепь стыка может быть расширена до многоточечного соединения добавлением генераторов или приемников или того и другого вместе, как показано в справочном приложении 2.

2.21. Симметричный генератор или приемник, соответствующие требованиям настоящего стандарта, не должны выходить из строя при следующих условиях:

- холостом ходе генератора;
- коротком замыкании между проводниками соединительного кабеля;
- коротком замыкании между проводником и точкой C или C' .

2.22. При нарушениях, указанных в п. 2.21, рассеиваемая мощность в схемах цепей стыка не должна превышать максимального значения, которое может быть достигнуто для типовой интегральной схемы.

Если в одной из интегральных схем содержится несколько генераторов или приемников сигналов, то короткое замыкание, происшедшее в одной цепи, не должно вызывать повреждение интегральной схемы в целом.

Генератор и приемник могут быть повреждены паразитными напряжениями, приложенными между входными или выходными точками C и C' (см. черт. 1). В тех случаях, когда соединительный кабель может быть случайно подключен к другим цепям или может подвергаться сильным электромагнитным влияниям, следует применять защиту.

2.21, 2.22. **(Измененная редакция, Изм. № 2).**

2.23. Неисправности в отдельных цепях могут быть обнаружены при:

- пропадании сигнала генератора;
- отсутствии соединения приемника с генератором;
- разрыве в соединительном кабеле;

коротком замыкании в соединительном кабеле;
нахождении выходного сигнала в переходной зоне в течение времени, отличающегося от заданного.

2.24. Если для конкретного вида применения требуется обнаруживать одно или несколько состояний неисправности, то в нагрузке следует предусмотреть дополнительные средства, а также необходимо уточнить:

а) в каких цепях стыка требуется обнаружение неисправностей,

б) какие неисправности следует обнаруживать,

в) какие меры следует предпринимать после обнаружения неисправностей, например, какое двоичное состояние должен принять приемник.

2.25. Цепи стыка, указанные ниже, если они применяются, должны использоваться для обнаружения пропадания питания в оборудовании, подключенном через стык, или для обнаружения разъединения соединительного кабеля:

цепь 105 — запрос передачи,

цепь 107 — аппаратура передачи данных готова,

цепь 108.1/108.2 — подключить аппаратуру передачи данных к линии/оконечное оборудование данных готово,

цепь 120 — включить линейный сигнал обратного канала,

цепь 202 — запрос вызова,

цепь 213 — индикатор электропитания.

Приемники, подключенные к этим цепям, могут обнаруживать пропадание питания или разъединение соединительного кабеля по состоянию «разомкнуто» в этих цепях.

Требуемый метод обнаружения определяется типом используемой АПД.

2.26. Обслуживающий персонал должен иметь возможность проведения контрольных измерений симметричных цепей в точке стыка (на разъеме).

Основными являются измерения:

модуля постоянного напряжения смещения генератора во всех рабочих условиях;

напряжения холостого хода генератора;

параметров нагрузки генератора;

тока короткого замыкания генератора;

динамической симметрии напряжения и времени нарастания выходных импульсов;

чувствительности входа приемника на постоянном токе.

Дополнительными являются измерения*:

полного сопротивления генератора между точками *A* и *B*, ко-

* Требования являются рекомендуемыми и определяются типом применяемой аппаратуры.

торое не должно превышать 100 Ом и быть симметричным относительно точки *C*;

токов утечки генератора при выключении питания;
 результирующего входного тока приемника;
 исправности цепи;
 симметрии входа.

2.23—2.26. (Введены дополнительно, Изм. № 2).

3. Электрические параметры несимметричных цепей стыка для устройств, выполненных на интегральных схемах

3.1. Несимметричная цепь стыка состоит из несимметричного генератора, соединенного с приемником посредством соединительного провода и общего обратного провода, и предназначена для работы при скоростях передачи данных до 100 кбит/с.

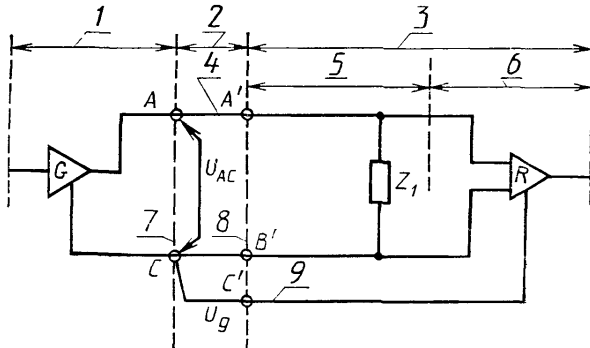
Примечание. Генератор и приемник, удовлетворяющие электрическим характеристикам, определенным в данном разделе стандарта, могут работать в более узком, чем указано, диапазоне скоростей, когда:

длина соединительного кабеля превышает критическую длину, допускаемую для данной скорости (см. справочное приложение 3);
 внешние радиопомехи препятствуют нормальной работе несимметричных цепей;

возникает необходимость уменьшения влияния одних цепей стыка на другие цепи.

Если данные ограничения не возникают, то к цепям стыка предъявляют требования, указанные в справочном приложении 3.

3.2. Эквивалентная схема цепи стыка (черт. 10) не зависит от взаимного расположения генератора и нагрузки: генератор может помещаться в ООД, нагрузка — в АПД и наоборот.



1—генератор; 2—соединительный кабель; 3—нагрузка; 4—сигнальный провод; 5—схема согласования; 6—приемник; 7—точка стыка генератора; 8—точка стыка нагрузки; 9—сигнальное заземление; U_{AC} —выходное напряжение генератора; U_g —разность потенциалов заземления; *A*—активная точка стыка генератора; *C*—точка сигнального заземления генератора; *A'*—активная точка стыка нагрузки; *B'*—точка сигнального заземления нагрузки; *C'*—нулевая точка приемника; Z_1 —согласующее сопротивление (применяемое только для окончания коаксиального кабеля)

Черт. 10

Примечания:

1. На черт. 10 указаны две точки стыка. Выходные параметры генератора без соединительного кабеля определяют в «точке стыка генератора». Электрические параметры, которым должна соответствовать нагрузка, определяют в «точке стыка нагрузки».

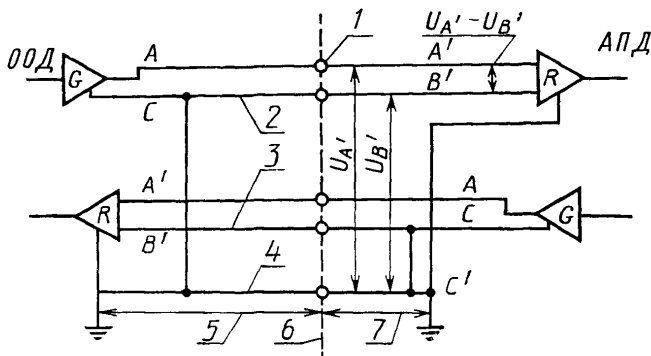
2. Требования к соединению цепей сигнального заземления установлены в п. 3.16. Точки C' и B' допускается соединять с защитным заземлением.

3. Требования к соединительному кабелю не устанавливаются.

Требования к коаксиальному кабелю установлены в п. 3.21.

3, 3.1, 3.2. (Измененная редакция, Изм. № 2).

3.2а. Требования к параметрам соединительного кабеля следует предъявлять со стороны ООД и разграничительную линию необходимо проводить между АПД и ООД вместе с кабелем. Разграничительная линия, называемая точкой стыка, физически реализована разъемом и приведена на черт. 10а для обоих направлений передачи.



1—разъем; 2—обратный провод ООД (цепь 102 а); 3—обратный провод АПД (цепь 102 б); 4—сигнальное заземление (цепь 102); 5—ООД и соединительный кабель; 6—линия разграничения; 7—АПД; А—активная точка стыка генератора; С—точка сигнального заземления генератора; А'—активная точка стыка нагрузки; В'—точка сигнального заземления нагрузки; С'—нулевая точка приемника

Черт. 10а

Примечания:

1. Точку стыка C' с нулевым потенциалом допускается подключать к цепи сигнального заземления.

2. Сигнальное заземление допускается подключать к внешним защитным заземлениям.

(Введен дополнительно, Изм. № 2).

3.3. Направление передачи сигнала, указанное в определении каждой цепи, принимается от генератора к нагрузке.

3.4. Напряжение в точке А генератора (черт. 10) должно быть положительным относительно напряжения в точке С, когда передается сигнал, соответствующий логическому «0» для цепей категории «данные» или состоянию «включено» для цепей категории «синхронизация» и «управление». Напряжение на выходной точке

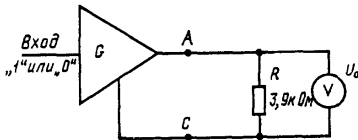
А генератора должно быть отрицательным относительно напряжения в точке *C*, когда передается сигнал, соответствующий логической «1» для цепей категории «данные» или состоянию «выключено» для цепей категории «синхронизация» и «управление».

3.5. Значение уровни сигналов на входе приемника должны соответствовать табл. 1.

3.6. Сопротивление генератора между точками *A* и *C* не должно быть более 50 Ом.

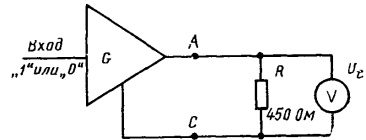
3.7. Напряжение генератора U_0 при сопротивлении нагрузки 3,9 кОм, включенной между точками *A* и *C* (черт. 11), при любом двоичном состоянии не должно быть менее 4 В и более 6 В.

3.8. При сопротивлении нагрузки 450 Ом, включенной между выходными точками *A* и *C*, значение выходного напряжения U_t не должно быть менее $0,9 U_0$ (черт. 12).



U_0 —выходное напряжение генератора

Черт. 11

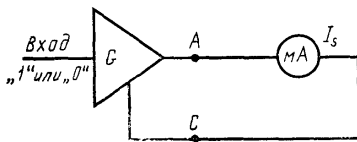


U_t —выходное напряжение генератора на нагрузке 450 Ом

Черт. 12

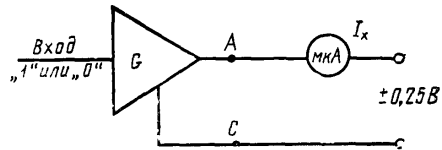
3.9. При коротком замыкании выходных точек *A* и *C* ток, протекающий через точку *A*, не должен превышать 150 мА для логических состояний «0» и «1» (черт. 13).

3.10. При отсутствии электропитания и при напряжении в диапазоне от плюс 0,25 В до минус 0,25 В, приложенном между выходной точкой *A* и точкой *C*, значение тока утечки I_x не должно превышать 100 мкА (черт. 14).



I_S —ток короткого замыкания

Черт. 13

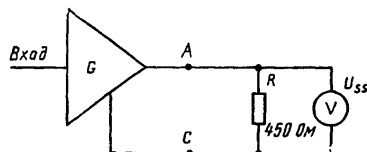


I_x —ток утечки

Черт. 14

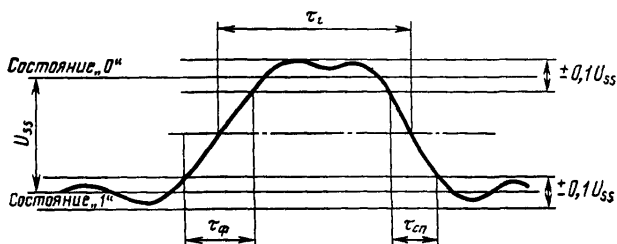
3.11. При подаче на вход генератора (черт. 15) испытательного сигнала, состоящего из попеременных единиц и нулей с номинальной длительностью элемента сигнала τ_i , изменение амплитуды сигнала на выходе в пределах от 0,1 до $0,9 U_{SS}$ при сопротивлении нагрузки 450 Ом, подключенной между точками *A* и *C*, должно быть монотонным.

Время перехода из одного логического состояния в другое должно быть от 0,1 до 0,3 τ_i при $\tau_i < 1$ мс и от 100 до 300 мкс при $\tau_i \geq 1$ мс.



U_{SS} — разность напряжений устойчивых состояний генератора

Выходной сигнал генератора для несимметричной цепи стыка



τ_i — номинальная длительность единичного элемента испытательного сигнала; τ_{ϕ} $\tau_{сп}$ — длительность фронта и спада сигнала

Черт. 15

3.11а. Для уменьшения уровня помех, которые могут вноситься в соседние цепи, должно применяться формирование выходного сигнала генератора. Метод формирования сигнала не устанавливается.

(Введен дополнительно, Изм. № 2).

3.12. Все требования к нагрузке для несимметричных цепей стыка аналогичны изложенным в пп. 2.13—2.18.

3.13. Несимметричные цепи стыка для передачи сигналов со скоростью до 100 кбит/с можно использовать при выполнении следующих условий:

общая разностная амплитуда напряжения помех, измеренная между точками A' и B' (см. черт. 10), точки стыка нагрузки (при подсоединении 50-омного резистора, заменяющего генератор, к точке подключения генератора), не должна превышать минус 0,3 В.

Сумма разности потенциалов заземлений генератора и приемника (U_g на черт. 10) и пикового напряжения наводимой продольной случайной помехи, измеренная между точками приемника A' или B' и C' при соединенных вместе генераторных концах кабеля A и C , не должна превышать 4 В.

3.12, 3.13. (Измененная редакция, Изм. № 2).

3.14. Цепь стыка может быть расширена до многоточечного соединения путем добавления генераторов или приемников или того и другого вместе, как показано в справочном приложении 4.

3.15. Требования по защите несимметричных цепей стыка аналогичны изложенным в пп. 2.21—2.22.

3.16. Соединение между точками стыка генератора и нагрузки для несимметричных цепей (черт. 10) состоит из сигнального провода для каждой цепи и общего обратного провода для каждого направления. Для уменьшения влияния на сигнал разности потенциалов заземленных точек генератора и приемника U_g и продольно наведенной помехи в точке стыка с нагрузкой общий обратный провод должен быть подключен к земле только в точке C стыка генератора. Например, точки B' всех приемников в ООД, которые соединяются с несимметричными генераторами в АПД, должны подключаться к общему обратному проводу (цепь 102 б), который соединен с землей только в АПД. Общий обратный провод (цепь 102 а), к которому подключаются точки B' всех приемников в АПД, должен соединяться с землей только в ООД в точке C (см. черт. 16 и 17).

Сигнальный общий обратный провод может быть реализован в виде нескольких проводов, если это необходимо для осуществления взаимодействия, описанного в разд. 6 и показанного на черт. 18.

(Измененная редакция, Изм. № 2).

Пункт 3.17. (Исключен, Изм. № 2).

3.18. Для обеспечения выбора генератора (симметричного или несимметричного) приемники подразделяют на две категории:

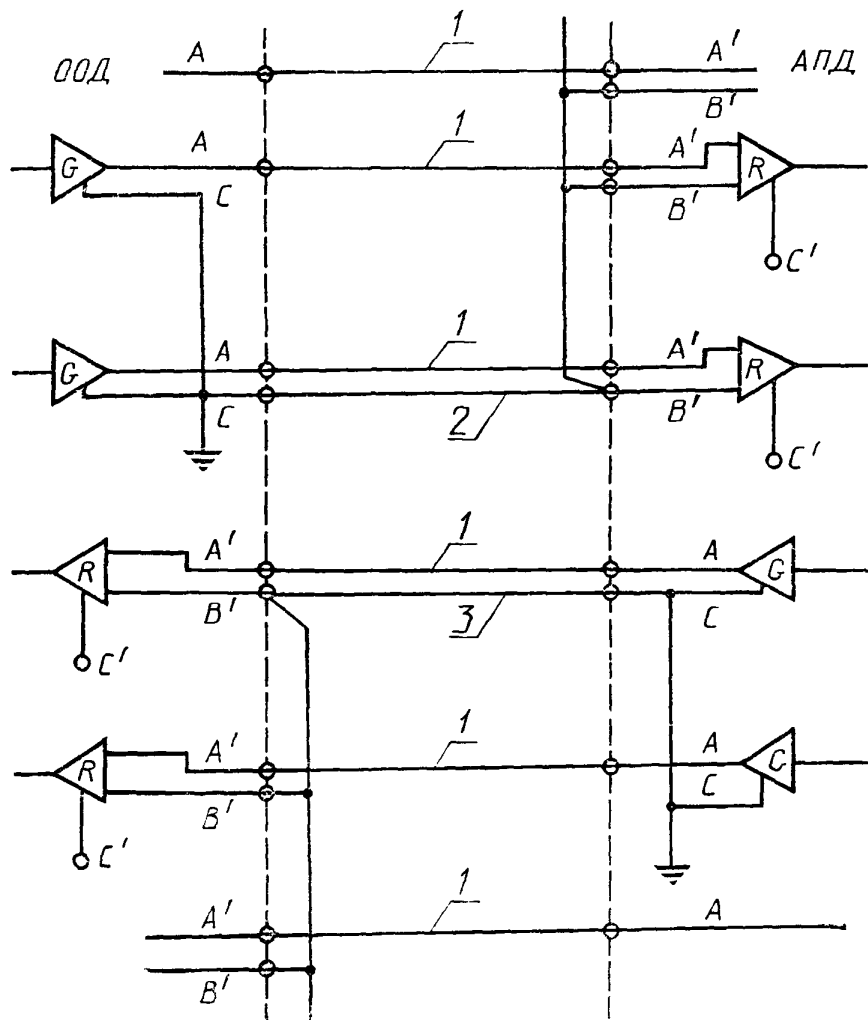
1 — приемники должны иметь по два отдельных входных зажима A' и B' , подсоединенных к точке подключения нагрузки, как показано на черт. 16 и 18.

2 — приемники должны иметь в точке подключения нагрузки по одному оконечному зажиму для каждого входного зажима A' , а все входные зажимы B' должны внутри АПД или ООД соединяться вместе и выводиться на один общий входной зажим B' , как показано на черт. 17.

Определение категории производится в соответствии с конкретной АПД, использующей на стыке электрические характеристики данного типа.

3.19. Требования к обнаружению пропадания сигнала генератора или повреждения несимметричных цепей соответствуют аналогичным требованиям к симметричным цепям и установлены в пп. 2.23—2.25.

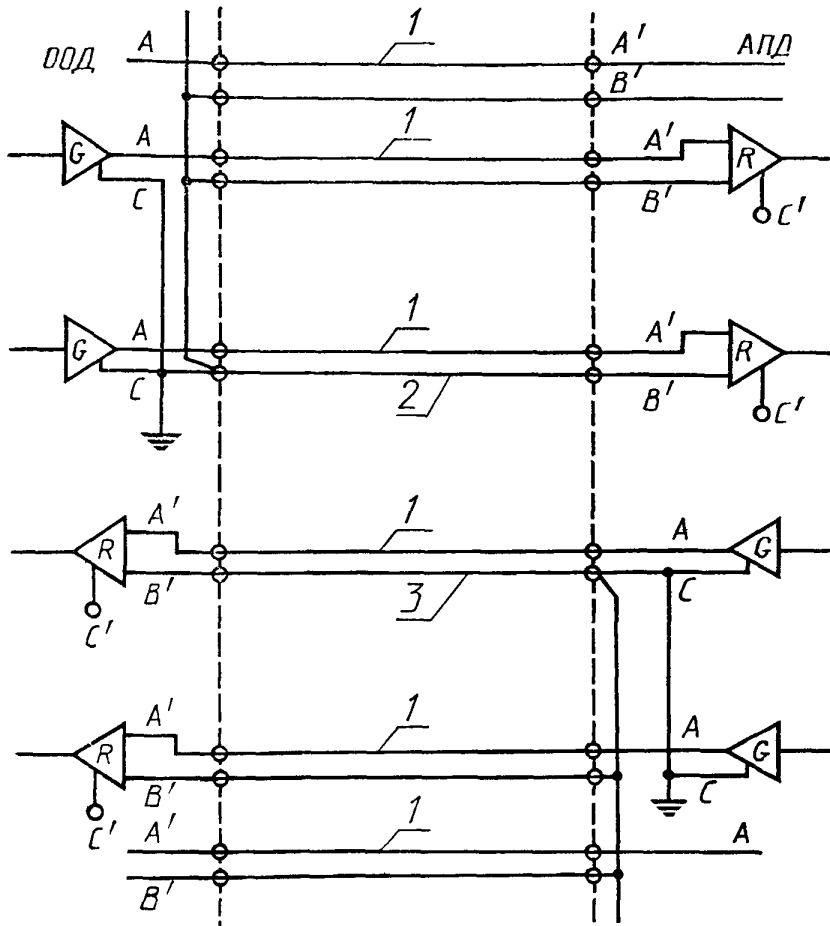
Взаимное соединение цепей общего обратного провода
для приемников категории I



1—сигнальный провод; 2—обратный провод ООД (цепь 102 а);
3—обратный провод АПД (цепь 102 б); А—активная точка стыка
генератора; С—точка сигнального заземления генератора; А'—актив-
ная точка стыка нагрузки; В'—точка сигнального заземления на-
грузки; С'—нулевая точка приемника

Черт. 16

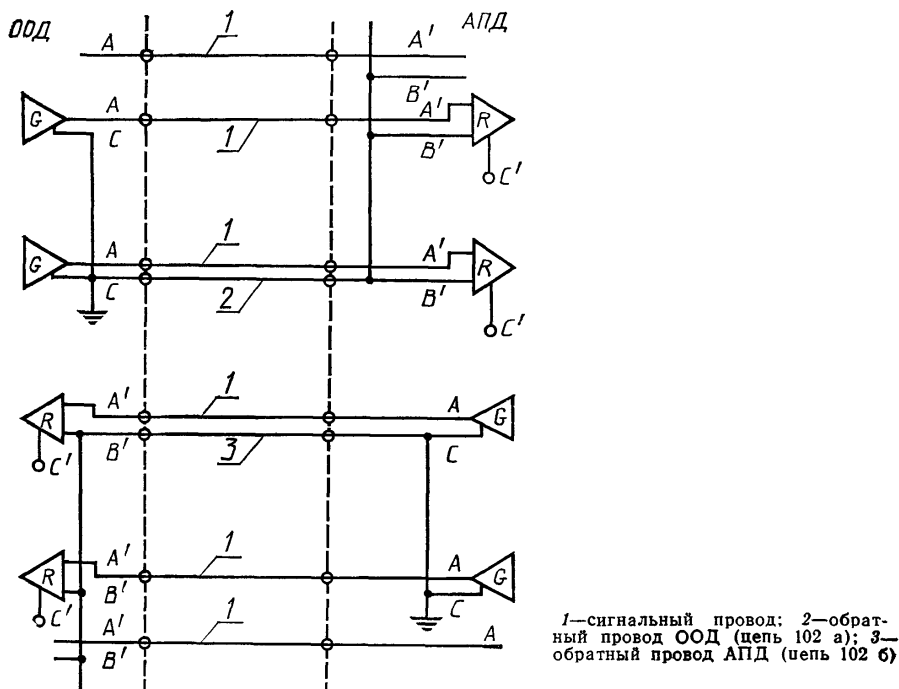
Взаимное соединение цепей общего обратного провода
для приемников категории 2



1—сигнальный провод; 2—обратный провод ООД (цепь 102 а); 3—обратный провод АПД (цепь 102 б); А—активная точка стыка генератора; С—точка сигнального заземления генератора; А'—активная точка стыка нагрузки; В'—точка сигнального заземления нагрузки; С'—нулевая точка приемника

Черт. 17

Взаимное соединение нескольких цепей общего обратного провода для осуществления взаимодействия генераторов с приемниками категории I



Черт. 18

3.20. Обслуживающий персонал должен иметь возможность проведения контрольных измерений несимметричных цепей в точке стыка (на разъеме).

Основными являются измерения:
 напряжения холостого хода генератора;
 параметров нагрузки генератора;
 тока короткого замыкания генератора;
 времени нарастания выходных импульсов генератора;
 чувствительности входа приемника на постоянном токе.

Дополнительными являются измерения*:

полного сопротивления генератора;
 токов утечки генератора при выключении питания;
 результирующего входного тока приемника;
 симметрии входа;
 исправности цепи.

* Требования являются рекомендуемыми и определяются типом применяемой аппаратуры.

3.21. При применении коаксиальных кабелей в качестве соединительных кабелей стыка обязательно включение оконечного сопротивления на его выходе, причем это рассматривают как особый случай, в котором определяют особые параметры генератора.

Согласующее сопротивление Z_1 (см. черт. 10) не должно быть менее 50 Ом, а контрольные измерения, описанные в пп. 3.8 и 3.11, должны проводиться при испытательной нагрузке 50 Ом.

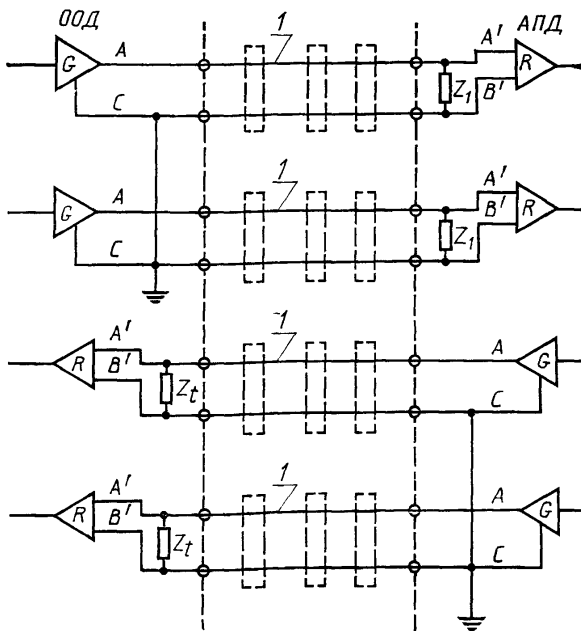
Модуль выходного напряжения U_t при включении сопротивления 50 Ом между точками A и C (см. черт. 12) должен быть не менее 0,5 модуля напряжения U_0 .

Форму импульса измеряют на сопротивлении 50 Ом с учетом требований п. 3.11 в части монотонного изменения амплитуды выходного сигнала.

При применении коаксиального кабеля требования к времени нарастания импульсов τ_{ϕ} не предъявляют.

Экран коаксиального кабеля должен быть заземлен только в точке C по схеме, приведенной на черт. 19.

Взаимное соединение цепей с применением коаксиального кабеля



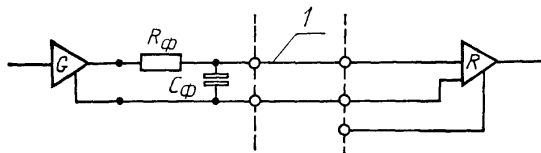
1—сигнальный провод; Z_t —согласующее сопротивление

Черт. 19

При применении коаксиального кабеля все электрические параметры стыка, кроме указанных в настоящем пункте, должны соответствовать требованиям, изложенным в разд. 3.

3.22. Необходимое формирование сигнала осуществляется или путем введения заземляющей схемы в генератор, или путем включения фильтра RC в точке подключения генератора. Пример применения фильтра RC приведен на черт. 20. Значение емкости C_ϕ подбирают для соединительного кабеля с погонной емкостью $0,05$ мкФ/км. Сопротивление R_ϕ подбирают таким образом, чтобы сумма R_ϕ и внутреннего сопротивления генератора R_r была приблизительно равна 50 Ом.

Пример метода формирования сигнала



1—соединительный кабель; R_r —внутреннее сопротивление генератора; $R_\phi = 50$ Ом— R_r

Черт. 20

Ориентировочные значения C_ϕ в зависимости от скорости передачи данных приведены в табл. 3.

Таблица 3

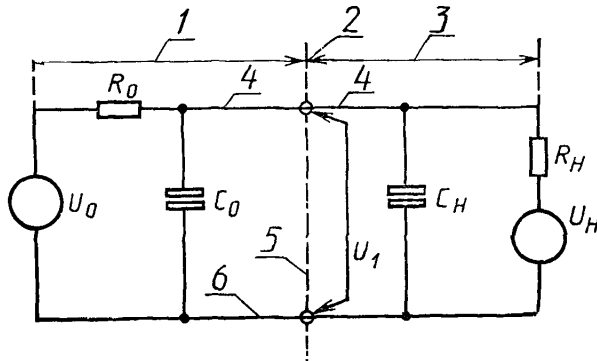
C_ϕ , мкФ	Скорость передачи данных, кбит/с
1,000	От 0 до 2,5
0,470	Св. 2,5 » 5,0
0,220	» 5,0 » 10,0
0,100	» 10,0 » 25,0
0,047	» 25,0 » 50,0
0,022	» 50,0 » 100,0

3.18—3.22. (Введены дополнительно, Изм. № 2).

4. Электрические параметры несимметричных цепей стыков для сигналов двухполюсной передачи

4.1. Несимметричная цепь состоит из несимметричного генератора, соединенного с приемником посредством соединительного провода и общего обратного провода и предназначена для работы при скорости передачи данных до 20 кбит/с.

4.2. Эквивалентная схема (черт. 21) цепи стыка не зависит от взаимного расположения генератора и нагрузки. Генератор допускается помещать в ООД, нагрузку — в АПД. Направление передачи сигнала, указанное в определении каждой цепи, принимают от генератора к нагрузке.



1—генератор; 2—точка стыка; 3—нагрузка; 4—цепь обмена; 5—линия разграничения; 6—сигнальное заземление или общий обратный провод (цепи 102, 201); U_0 —напряжение генератора в режиме холостого хода; R_0 —внутреннее сопротивление генератора по постоянному току, измеряемое в точке стыка; C_0 —общая шунтирующая емкость на стороне генератора, измеряемая в точке стыка; U_1 —напряжение в точке стыка относительно цепи 102; C_N —общая шунтирующая емкость со стороны нагрузки, измеряемая в точке стыка; R_N —сопротивление нагрузки по постоянному току, измеряемое в точке стыка; U_N —напряжение на нагрузке при разомкнутой цепи

Черт. 21

4.3. Общее сопротивление генератора (нагрузки) включает сопротивление кабеля со стороны генератора (нагрузки) до точки стыка.

4.4. Эквивалентная схема цепи обмена при условии включения соединительного кабеля в ООД приведена на черт. 22.

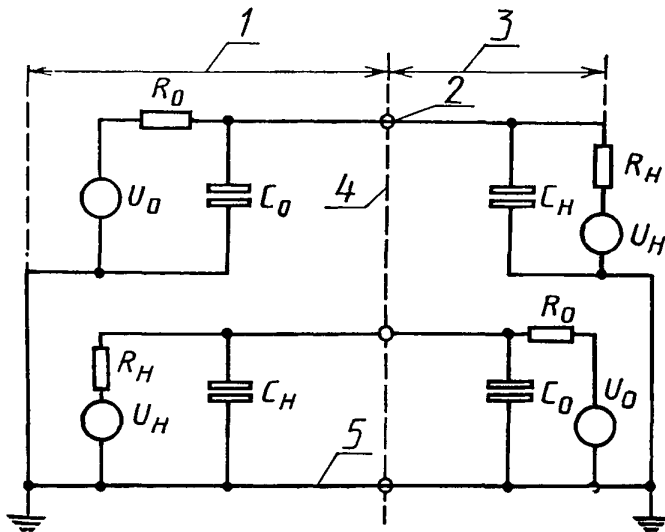
Эквивалентная схема измерения нагрузки приведена на черт. 23.

4.5. Сопротивление нагрузки по постоянному току должно быть в пределах от 3000 до 7000 Ом.

4.6. При измерительном напряжении U_n от 3 до 15 В ток, измеряемый по схеме, указанной на черт. 23, должен быть в следующих пределах:

$$I_{\min} = \left| \frac{U_n - U_n}{R_{\max}} \right| \min;$$

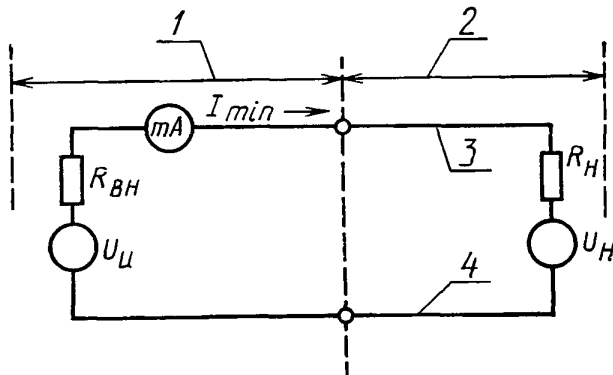
$$I_{\max} = \left| \frac{U_n + U_n}{R_{\min}} \right| \max.$$



1—ООД и соединительный кабель; 2—разъем; 3—АПД; 4—линия разграничения; 5—сигнальное заземление; U_0 —напряжение генератора в режиме холостого хода; R_0 —внутреннее сопротивление генератора по постоянному току, измеряемое в точке стыка; C_0 —общая шунтирующая емкость на стороне генератора, измеряемая в точке стыка; C_H —общая шунтирующая емкость со стороны нагрузки, измеряемая в точке стыка; R_H —сопротивление нагрузки по постоянному току, измеряемое в точке стыка; U_H —напряжение на нагрузке при разомкнутой цепи

Черт. 22

Примечание. Сигнальное заземление может быть подключено к обратному проводу.

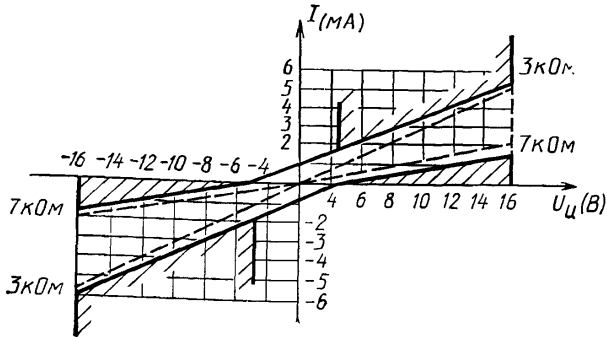


1—измерительный прибор; 2—нагрузка; 3—цепь стыка; 4—сигнальное заземление; $U_ц$ —напряжение, используемое для измерения сопротивления нагрузки; I_{min} —минимальное значение измеряемого тока; I_{max} —максимальное значение измеряемого тока; $R_{вн}$ —внутреннее сопротивление измерительного прибора; U_H —напряжение на нагрузке при отключенной цепи; R_H —сопротивление нагрузки

Черт. 23

Примечание. Внутреннее сопротивление измерительного прибора $R_{вн}$ не должно быть меньше 2% R_H .

Графики зависимости тока от измерительного напряжения $U_{и}$ представлены на черт. 24. Если измеряемый ток находится в пределах, обусловленных для конкретного значения $U_{и}$ (см. черт. 24), то нагрузка в цепи стыка соответствует требованиям настоящего стандарта.



Черт. 24

4.7. Напряжение на нагрузке при разомкнутой цепи $U_{и}$ не должно превышать 2 В по абсолютному значению.

4.8. Значение емкости, шунтирующей сопротивление нагрузки и измеряемой в точке стыка, не должно превышать 2500 пФ.

4.9. Во избежание появления пиков напряжения в цепях обмена реактивная составляющая сопротивления нагрузки не должна быть индуктивной. Нагрузка в цепи должна быть рассчитана на работу с входным сигналом в диапазоне значений напряжений, установленных в пп. 4.11—4.16.

4.10. Требования к обнаружению пропадания питания или разъединения соединительного кабеля соответствуют аналогичным требованиям для симметричных цепей и установлены в пп. 2.23—2.25.

Примечание. В случае пропадания питания импеданс цепей со стороны генератора должен быть не менее 30 Ом (измерение проводится при приложенном напряжении не более 2 В положительной или отрицательной полярности относительно цепи «сигнальная земля» или «общий обратный провод»).

4.11. Генератор в любой цепи стыка должен быть рассчитан на состояние холостого хода и короткого замыкания между ним и другими цепями, включая генераторы и нагрузки, при этом не должно быть повреждений в самом генераторе или связанном с ним устройстве.

4.12. Напряжение генератора на холостом ходу U_0 в любой цепи стыка не должно превышать 25 В по абсолютному значению.

4.13. Значения сопротивления R_0 и емкости C_0 цепей стыка со стороны генератора не нормируют. Значения R_0 и U_0 следует выбирать с таким расчетом, чтобы короткое замыкание между

любыми двумя цепями стыка не могло вызвать появление тока более 0,5 А.

4.14. Если напряжение на нагрузке при разомкнутой цепи U_n равно нулю, то напряжение U_1 в точке стыка должно быть в пределах 5—15 В по абсолютному значению (положительной или отрицательной полярности) при любом значении нагрузки R_n в пределах 3000—7000 Ом.

4.15. Значение шунтирующей емкости со стороны генератора C_0 цепи стыка не нормируют. Генератор должен работать при суммарной емкости со стороны генератора C_0 и емкости нагрузки C_n не выше 2500 пФ.

Примечание. Для генерации сигналов, передаваемых в цепях стыка, допускается использовать реле или переключающие контакты при условии обеспечения требований пп. 4.19—4.24.

4.16. При перерывах в электропитании общее сопротивление в каждой из цепей на стороне генератора должно быть более 300 Ом, когда измерительное напряжение (положительной или отрицательной полярности) по абсолютному значению не более 2 В по отношению к цепи 102 («сигнальное заземление или общий обратный провод»).

4.17. Для всех цепей стыка категории «данные» устанавливают, что сигнал находится в состоянии логической «1», когда напряжение U_1 в цепи стыка, измеряемое в точке стыка, ниже минус 3 В, и в состоянии логического «0», когда напряжение U_1 выше плюс 3 В.

Цепи управления и синхронизации считают установленными в состояние «включено», когда напряжение U_1 выше плюс 3 В, и установленными в состояние «выключено», когда напряжение U_1 ниже минус 3 В (см. табл. 4).

Таблица 4

Напряжение в цепи, В	Состояние цепи категории «данные»	Состояние цепи категорий «синхронизация» или «управление»
$U_1 < -3,0$	1	«Выключено»
$U_1 > +3,0$	0	«Включено»

4.18. Диапазон напряжений между значениями плюс 3 В и минус 3 В определяют как переходную зону. Состояние сигнала в цепи не определяется однозначно, когда напряжение U_1 находится в этой зоне. Исключением из этого определения являются цепи стыка, которые могут быть использованы для обнаружения неисправностей и соответствовать условиям пп. 4.10 и 4.16.

4.19. Параметры сигналов, передаваемых через точку стыка (без учета внешних наводок), должны обеспечиваться нагрузкой, соответствующей требованиям, указанным в пп. 4.5—4.10.

4.20. Сигналы, формируемые генератором на стыке и попадающие в переходную зону, должны переходить эту зону и достигать своего противоположного состояния. Они не должны возвращаться в переходную зону до появления значащего изменения сигнала за исключением случая, указанного в п. 4.24.

4.21. Нагрузка цепей стыка не должна воспринимать смены полярности сигнала до тех пор, пока сигнал находится в переходной зоне, за исключением случая, указанного в п. 4.24.

4.22. Для цепей управления время, необходимое для прохождения сигналом переходной зоны в ходе изменения состояния, не должно превышать 1 мс.

Для цепей данных и синхронизации время, необходимое для прохождения сигналов через переходную зону в ходе изменения состояния, не должно превышать 1 мс или 3 % номинальной длительности одного элемента сигнала в соответствующей цепи.

4.23. Максимальное значение мгновенной скорости изменения напряжения не должно превышать 30 В за 1 мкс.

4.24. Если в цепях стыка применяют электромеханические устройства, то к цепям «данные» не применяют требования пп. 4.20 и 4.21.

4.4.1—4.24. (Введены дополнительно, Изм. № 2).

5. Электрические параметры цепей стыка постоянного тока, управляемых замыканием контактов.

5.1. Требования к электрическим параметрам распространяются на цепи стыка, предназначенные для работы со скоростью передачи данных до 75 бит/с.

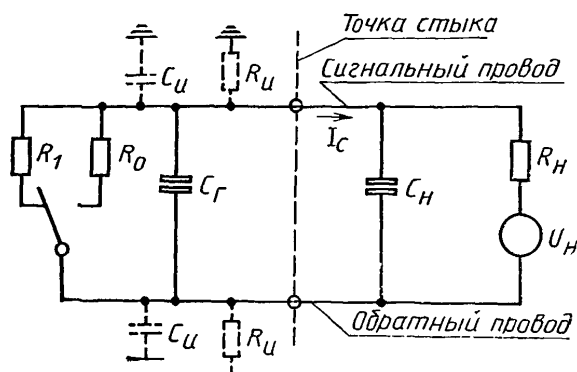
Каждая цепь стыка состоит из двух проводов (сигнального и обратного), электрически изолированных друг от друга и от всех остальных цепей. Для нескольких цепей стыка какой-либо группы может быть применен один обратный провод.

5.2. Эквивалентная схема цепи стыка приведена на черт. 25.

В зависимости от того, где находится приемная сторона сигнала (в АПД или в ООД), допускается изменять некоторые параметры, если это установлено в соответствующих разделах настоящего стандарта.

5.3. Источник сигнала должен быть изолирован от корпуса или заземления независимо от того, располагается он в АПД или в ООД.

5.4. Если сторона приема сигналов находится в АПД, то сопротивление изоляции при разомкнутом контакте, измеренное между любым проводом и заземлением или любой другой цепью стыка,



R_1 —внутреннее сопротивление источника сигнала при короткозамкнутом стыке; R_0 —внутреннее сопротивление источника сигнала при разомкнутом стыке; $C_Г$ —емкость источника сигнала; $C_Н$ —емкость приемной стороны сигнала; $U_Н$ —ЭДС приемной стороны сигнала; $R_Н$ —внутреннее сопротивление приемной стороны сигнала; I_c —ток в цепи стыка; $R_И$ —сопротивление изоляции источника сигнала, когда он находится в ООД; $C_И$ —емкость источника сигнала относительно земли, когда он находится в ООД

Черт. 25

должно быть не менее 5 МОм, а емкость, измеренная между теми же точками, не должна превышать 1000 пФ.

5.5. Сопротивление замкнутого контакта R_1 , включающее в себя сопротивление стыковочного кабеля и измеренное в точке стыка (см. черт. 25), не должно превышать 10 Ом при всех значениях токов и напряжения, установленных для приемной стороны.

5.6. Сопротивление разомкнутого контакта R_0 , включающее в себя сопротивление изоляции стыковочного кабеля и измеренное в точке стыка (см. черт. 25), должно быть не менее 250 кОм при всех значениях напряжения, установленных для приемной стороны.

5.7. Емкость источника сигнала $C_Г$, включающая в себя емкость стыковочного кабеля и измеренная в точке стыка (см. черт. 25), не должна превышать 2500 пФ.

5.8. Если приемная сторона размещена в АПД, то цепь стыка допускается подключать к заземлению в любой одной точке.

5.9. На приемной стороне АПД напряжение при разомкнутой цепи $U_Н$, измеренное в точке стыка (см. черт. 25), должно быть не менее 3 В и не более 12 В.

5.10. На приемной стороне АПД ток I_c должен быть не менее 0,1 мА и не более 15 мА, когда он измеряется в точке стыка (см. черт. 25) при замкнутом контакте, т. е. при внутреннем сопротивлении источника сигнала $R_1 \leq 10$ Ом.

Примечание. Независимо от значения тока I_c при замкнутом контакте напряжение в точке стыка не должно превышать 150 мВ при измерении между сигнальным и обратным проводами.

5.11. Внутреннее сопротивление R_n на приемной стороне АПД определяют исходя из значения напряжения при разомкнутой цепи U_n и тока в точке стыка I_c , которые определены выше (см. пп. 5.9 и 5.10).

Если R_n содержит индуктивную составляющую, напряжение в точке стыка не должно превышать 12 В.

5.12. На приемной стороне АПД емкость C_n , включающая в себя емкость кабеля до точки стыка, не нормируют. При этом должна быть обеспечена нормальная работа на приемной стороне с учетом емкости источника сигнала C_r .

5.13. На приемной стороне ООД напряжение при разомкнутой цепи U_n , измеренное в точке стыка (см. черт. 25), должно быть не менее 3 В и не более 52,8 В.

5.14. На приемной стороне ООД ток I_c должен быть не менее 10 мА и не более 50 мА, когда он измеряется в точке стыка (см. черт. 25) при замкнутом контакте, т. е. при внутреннем сопротивлении источника сигнала $R_i \leq 10$ Ом.

5.15. На приемной стороне ООД внутреннее сопротивление R_n определяется исходя из значения напряжения при разомкнутой цепи U_n и тока в точке стыка I_c , определенных выше (пп. 5.13 и 5.14).

Если R_n содержит индуктивную составляющую, напряжение в точке стыка не должно превышать 52,8 В.

5.16. Состояние цепей «данных», «управления» и «синхронизации» определяют в соответствии с табл. 5.

Таблица 5

Состояние контакта	Состояние цепи категории «данные»	Состояние цепи категории «управление» и «синхронизация»
Контакт замкнут $R_i \leq 10$ Ом	1	«Включено»
Контакт разомкнут $R_i \geq 250$ кОм	0	«Выключено»

5. 5.1—5.16. (Введены дополнительно, Изм. № 2).

6. Взаимодействие цепей стыков

6.1. Взаимодействие несимметричных и симметричных цепей стыка для устройств, выполненных на интегральных схемах

6.1.1. Электрические параметры приемников, содержащиеся в разд. 2 и 3 идентичны, поэтому возможно взаимное соединение устройств, содержащих приемники и генераторы, выполненные в соответствии с требованиями разд. 2, с устройствами, в которых генераторы и приемники выполнены в соответствии с требованиями разд. 3.

Там, где такое взаимодействие предполагается, должны учитываться следующие требования:

длины соединительных кабелей ограничивают до допускаемых значений для несимметричных стыков, выполненных в соответствии с требованиями разд. 3 (график в справочном приложении 3);

согласующее сопротивление кабеля Z_1 (см. черт. 10), которое допускается применять в приемниках стыка, соответствующего требованиям разд. 2, должно быть исключено;

приемники, выполненные в соответствии с требованиями разд. 3 должны соответствовать категории 1 (см. п. 3.18 и черт. 18).

6.2. Взаимодействие несимметричных цепей стыка для устройств, выполненных на интегральных схемах, с цепями стыка для скорости передачи не более 20 кбит/с.

6.2.1. Электрические параметры несимметричных цепей, выполненных в соответствии с требованиями разд. 3, обеспечивают ограниченное взаимодействие этих цепей с генераторами и приемниками, выполненными в соответствии с требованиями разд. 4. Там, где такое взаимодействие предполагается, должны учитываться следующие требования:

отдельные сигнальные обратные цепи, предусмотренные в АПД и ООД, не будут использованы на стороне стыка, соответствующего требованиям разд. 4;

скорость передачи данных ограничивают до скорости, допускаемой для цепей, выполненных в соответствии с требованиями разд. 4;

длины соединительных кабелей ограничивают требованиями разд. 4;

увеличение вероятности удовлетворительной совместной работы может быть достигнуто увеличением до максимально допустимого значения напряжения генератора на стороне стыка, соответствующего требованиям разд. 3;

генераторы, соответствующие требованиям разд. 4, могут выдавать напряжения более 12 В, но в реальном оборудовании источники питания вырабатывают не более 12 В. Если используются такие источники питания, то никакой дополнительной защиты приемников, соответствующих требованиям разд. 3, не требуется, однако в общем случае для приемников, соответствующим требованиям разд. 3, должна быть предусмотрена защита от чрезмерно высоких напряжений генераторов, соответствующих требованиям разд. 4.

В приемниках, соответствующих требованиям разд. 4, допускается неудовлетворительная работа детекторов, обнаруживающих пропадание питания или повреждение соединительного кабеля при использовании генераторов, соответствующих требованиям разд. 3.

6, 6.1, 6.1.1, 6.2, 6.2.1. (Введены дополнительно, Изм. № 2).

**КАБЕЛИ И СХЕМЫ СОГЛАСОВАНИЯ
ДЛЯ СИММЕТРИЧНЫХ ЦЕПЕЙ СТЫКА**

В настоящем приложении даны указания по ограничению скорости передачи данных в зависимости от длины кабеля, асимметрии проводов кабеля и согласующего сопротивления.

1. Кабель

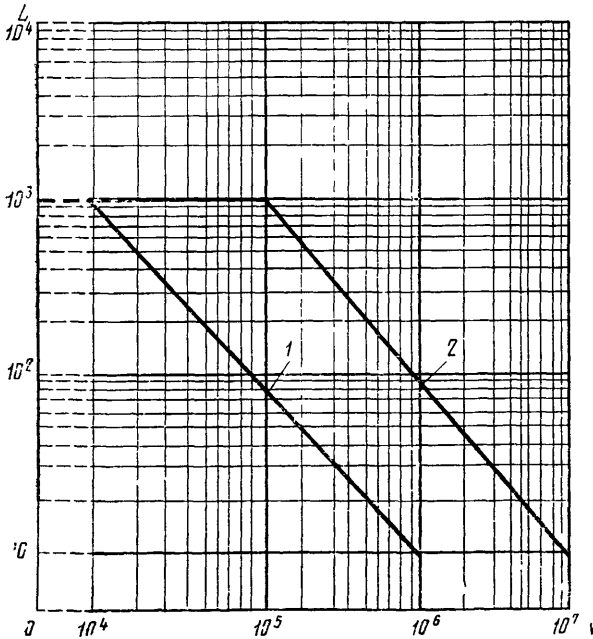
По всей длине кабеля два проводника должны иметь одни и те же значения:

- емкости по отношению к земле;
- электрического сопротивления и индуктивности;
- переходного затухания между смежными цепями.

Максимальная длина кабеля, соединяющего генератор и нагрузку, ограничивается, в основном, допустимым искажением сигнала на приемном конце, воздействием продольных помех и разностью потенциалов заземленных точек передатчика и приемника.

Зависимость максимальной длины соединительного кабеля от скорости передачи данных, которая может быть использована для руководства при выборе типа кабеля, приведена на чертеже.

**Зависимость длины кабеля от скорости передачи
для симметричной цепи стыка**



1—цепь стыка без схемы согласования; 2—цепь стыка со схемой согласования;
L—длина кабеля в метрах; V — скорость передачи данных в бит/с

График построен на основе эмпирических данных с использованием телефонного кабеля со скрученными парами (с диаметром провода 0,51 мм) как со схемой согласования, так и без нее при нагрузочном сопротивлении в 100 Ом. Ограничение длины кабеля, показанное на графике, основано на следующих требованиях к качеству сигнала на нагрузке:

время перехода из одного логического состояния в другое должно быть равно или меньше половины длительности элемента сигнала;

затухание по напряжению между генератором и нагрузкой не должно превышать 6 дБ.

Длина кабеля произвольно ограничена 1000 м при условии максимально допустимой потери мощности в 6 дБ. Наклонная часть кривой показывает ограничение длины кабеля из-за установленного требования ко времени перехода из одного логического состояния в другое.

Предполагается, что ограничения, определенные в настоящем приложении, являются предельными, при которых, как правило, искажение сигнала на входе приемника является допустимым.

Определение длины соединительного кабеля по графикам обеспечивает правильную работу соединенных этим кабелем устройств. На сравнительно высоких скоростях передачи обеспечить правильную работу устройств труднее из-за несовершенства кабеля и наличия помех в общем проводе. Соблюдение скорости передачи и дальности, указанных на графике, гарантирует небольшие искажения сигнала на входе приемника.

Для большинства случаев допускаются искажения, превышающие установленные, что позволяет применять кабели большей длины.

При более низких скоростях передачи длина соединительного кабеля может быть порядка нескольких километров. При синхронной передаче данных, когда элементы данных и элементы синхронизации передаются в противоположных направлениях, может оказаться необходимым применение схем выравнивания фаз обоих сигналов.

(Измененная редакция, Изм. № 1, 2).

2. Схема согласования

Использование схемы согласования является необязательным и зависит от скорости работы и параметров соединительного кабеля.

При скоростях передачи данных выше 200 кбит/с или при любой скорости передачи, когда время распространения в кабеле составляет примерно половину длительности элемента сигнала, для обеспечения минимального отражения сигнала должна быть использована схема согласования. Как правило, удовлетворительное согласование будет обеспечено при применении электрического сопротивления от 100 до 150 Ом.

При низких скоростях передачи данных, когда искажение сигнала не является критическим, можно не использовать схему согласования.

РАБОТА В МНОГОТОЧЕЧНОМ СОЕДИНЕНИИ
ДЛЯ СИММЕТРИЧНЫХ ЦЕПЕЙ СТЫКА

I. Цепь стыка в многоточечном соединении

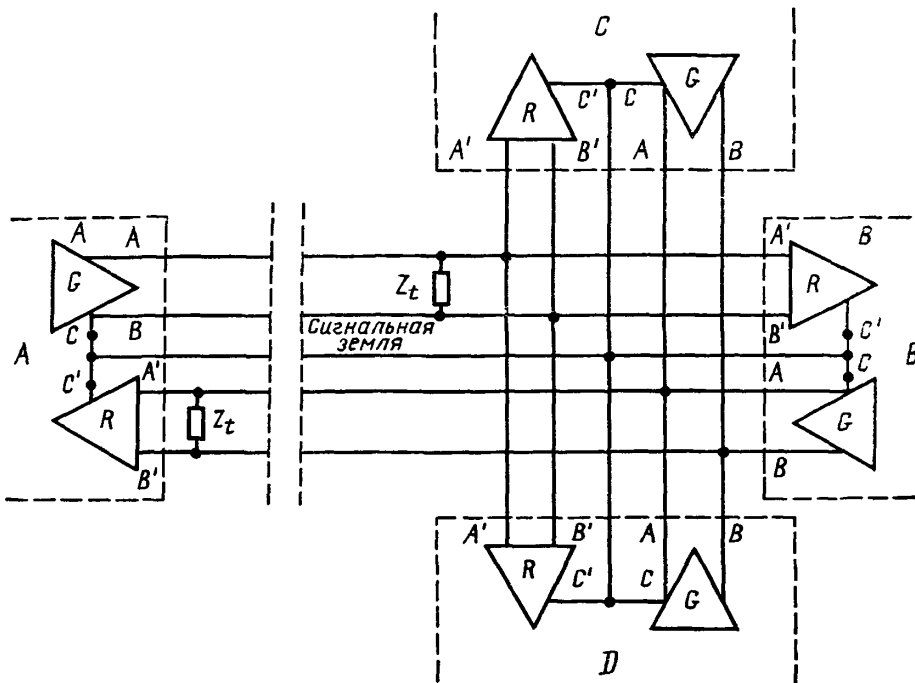
Цепь стыка, состоящая из одного генератора и одной нагрузки, может быть расширена до многоточечного соединения путем добавления генераторов или приемников или того и другого в точках стыка вдоль соединительного кабеля, как показано на черт. 1, 2.

В определенное время только один генератор должен подавать напряжение в точке стыка. Все другие генераторы должны быть заблокированы соответствующим устройством управления и находиться в состоянии высокого импеданса, определенного ниже.

Все приемники непрерывно находятся в рабочем состоянии.

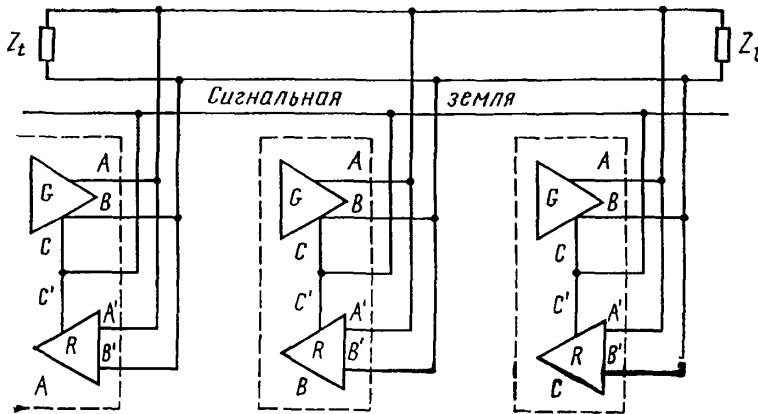
В разветвленных соединениях может потребоваться одна или несколько схем согласования в точках стыка. Суммарный импеданс нагрузки, создаваемый на любом действующем генераторе другими генераторами, приемниками, кабелем и схемами согласования, не должен быть менее 75 Ом.

Кустовая многоточечная конфигурация



Черт. 1

Распределенная (ступенчатая) многоточечная конфигурация



Черт. 2

Работа в многоточечном соединении не должна нарушаться ее компонентами, находящимися в состоянии высокого импеданса или состоянии отключенного питания.

Генераторы и приемники должны выдерживать максимальные амплитуды сигналов, передаваемых в системе в установленных пределах.

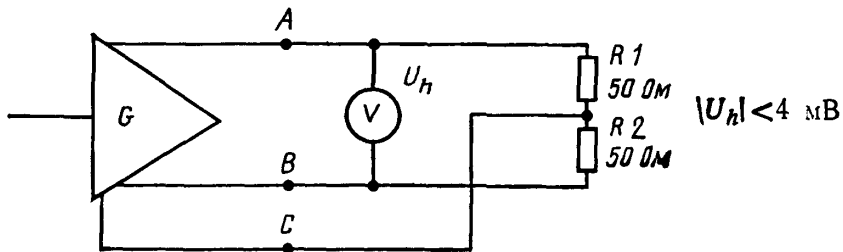
Генераторы, включенные в систему многоточечного соединения, должны иметь одинаковые постоянные напряжения смещения. Допускается применять генераторы с различным значением постоянного напряжения смещения при условии компенсации их разности в общей точке.

(Измененная редакция, Изм. № 2).

2. Состояние высокого импеданса

Когда генератор находится в состоянии высокого импеданса, его выходное сопротивление должно быть больше 10 кОм.

В состоянии высокого импеданса при испытательных нагрузках в 50 Ом, включенных между каждой выходной точкой генератора и точкой C (черт. 3), значение напряжения U_h , измеренного между точками A и B, не должно превышать 4 мВ, независимо от логического состояния на входе генератора.

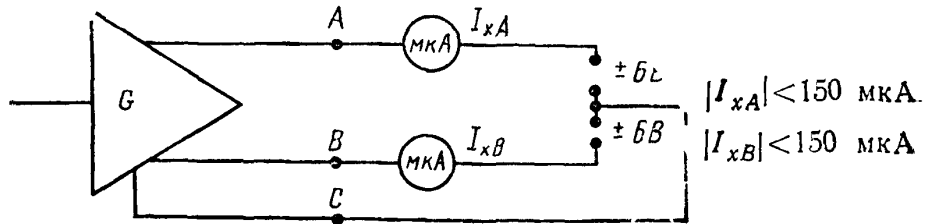


U_h — напряжение высокого импеданса

Черт. 3

При напряжениях от минус 6 В до плюс 6 В, приложенных между каждой выходной точкой и точкой C генератора (черт. 4) в состоянии высокого импеданса независимо от наличия или отсутствия напряжения питания генератора, значение токов утечки I_{xA} и I_{xB} не должно превышать 150 мкА.

Во время переходов генератора из состояния низкого импеданса в состояние высокого импеданса и обратно разностный сигнал, измеренный на нагрузочном сопротивлении 100 Ом, включенном между точками генератора *A* и *B*, должен быть таким, чтобы изменение амплитуды его составляло от 0,1 до 0,9 значения напряжения устойчивого состояния за период, меньший чем 10 мкс.



I_{xA} —ток утечки через точку *A*; I_{xB} —ток утечки через точку *B*

Черт. 4

КАБЕЛИ ДЛЯ НЕСИММЕТРИЧНЫХ ЦЕПЕЙ СТЫКА

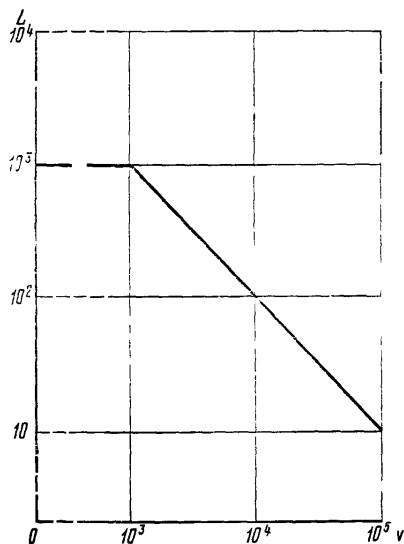
В настоящем приложении даны указания по ограничению скорости передачи данных в зависимости от длины кабеля.

Максимальная длина кабеля, соединяющего генератор и нагрузку, для несимметричных цепей зависит прежде всего от переходного затухания между соседними цепями на ближнем конце. Кроме того, несимметричная цепь чувствительна к разностному напряжению, возникающему в результате любой асимметрии между сигнальным проводом и общим обратным проводом.

Зависимость максимальной длины соединительного кабеля от скорости передачи данных приведена на чертеже. График построен на основе расчета и эмпирических данных с использованием телефонного кабеля со скрученными парами и емкостью 0,052 мкФ/км, импедансом генератора 50 Ом при напряжении сигнала генератора 6,0 В и максимальном переходном шуме на ближнем конце в 1,0 В. Время нарастания импульсов в сигнале генератора τ_f при скорости передачи до 1000 бит/с составляет 100 мкс, а для скорости более 1000 бит/с — $0,1 \tau_f$ (см. черт. 15 настоящего стандарта).

Ограничение скорости работы в зависимости от длины кабеля, определенное в настоящем приложении, как правило, гарантирует, что искажение сигнала на входе приемника будет в допустимых пределах.

Зависимость длины кабеля от скорости передачи
для несимметричной цепи стыка



L —длина кабеля в метрах; v —скорость передачи данных в бит/с

Увеличение длины соединительного кабеля между генератором и нагрузкой вызывает возрастание действия помех на передаваемые сигналы.

Рекомендуется ограничивать длину соединительных кабелей до минимума, достаточного для физического разнесения нагрузки и генератора, определяемого конструкцией устройств.

Зависимость, приведенная на графике, не учитывает уровня помехи на общем проводе или переходного влияния на ближнем конце при использовании кабелей большей длины. Однако соблюдение скорости передачи и дальности, указанных на графике, обычно гарантирует небольшие искажения сигнала на входе приемника.

Искажения, вызываемые действием помех на ближнем и дальнем концах могут быть значительно уменьшены применением схем формирования в цепях стыка.

В большинстве случаев, длина кабеля для малых скоростей передачи может составлять несколько километров.

(Измененная редакция, Изм. № 2).

**РАБОТА В МНОГОТОЧЕЧНОМ СОЕДИНЕНИИ
ДЛЯ НЕСИММЕТРИЧНЫХ ЦЕПЕЙ СТЫКА****1. Цепь стыка в многоточечном соединении**

Цепь стыка, состоящая из одного генератора и одной нагрузки, может быть расширена до многоточечного соединения путем добавления генераторов или нагрузок или того и другого вместе в точках стыка вдоль соединительного кабеля, как показано на чертеже.

В определенное время только один генератор должен подавать свое напряжение в точке стыка. Все другие генераторы должны быть заблокированы соответствующим устройством управления и находиться в состоянии высокого импеданса, определенного ниже. Все приемники непрерывно находятся в рабочем состоянии.

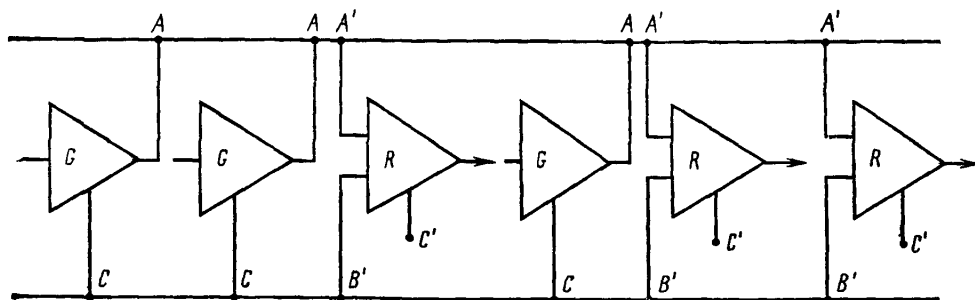
Суммарный импеданс нагрузки, создаваемый на любом действующем генераторе другими генераторами, нагрузками и кабелем, не должен быть менее 50 Ом.

2. Состояние высокого импеданса

В состоянии высокого импеданса генератора его выходное сопротивление должно быть больше 10 кОм.

При нагрузочном сопротивлении 50 Ом, включенном между выходными точками A и C , значение выходного напряжения не должны превышать 2 мВ, независимо от логического состояния на входе генератора.

Во время переходов генератора из состояния низкого импеданса в состояние высокого импеданса и обратно сигнал, измеренный на нагрузочном сопротивлении 50 Ом, включенном между выходными точками A и C , должен быть таким, чтобы изменение амплитуды составляло от 0,1 до 0,9 значения напряжения устойчивого состояния за период времени, меньший 10 мкс.

Многоточечное соединение несимметричных цепей стыка

1. СОВМЕСТИМОСТЬ СИММЕТРИЧНЫХ И НЕСИММЕТРИЧНЫХ ЦЕПЕЙ СТЫКА

Электрические характеристики, определенные в стандарте, рассчитаны на использование симметричных и несимметричных цепей в одном стыке. Например, симметричные цепи могут быть использованы в качестве цепей категории «данные» и «синхронизация», в то время как несимметричные цепи могут быть использованы в качестве цепей категории «управление».

2. ВЗАИМОДЕЙСТВИЕ СИММЕТРИЧНЫХ И НЕСИММЕТРИЧНЫХ ЦЕПЕЙ СТЫКА

Основные параметры приемника, определенные в пп. 2.14—2.18 и 3.12 идентичны. Поэтому возможно соединить оборудование, использующее симметричные генераторы и приемники, с оборудованием, использующим несимметричные генераторы и приемники. При этом необходимо учесть следующее:

длина соединительного кабеля ограничивается характеристиками несимметричных цепей;

в оборудовании, использующем симметричные цепи, должно быть отключено согласующее сопротивление кабеля (Z_t), если оно имеется.

Изменение № 3 ГОСТ 23675—79 Цепи стыка С2 системы передачи данных. Электрические параметры

Утверждено и введено в действие Постановлением Государственного комитета СССР по стандартам от 28.11.88 № 3844

Дата введения 01.04.89

Пункт 2.15. Таблицу 2 изложить в новой редакции:

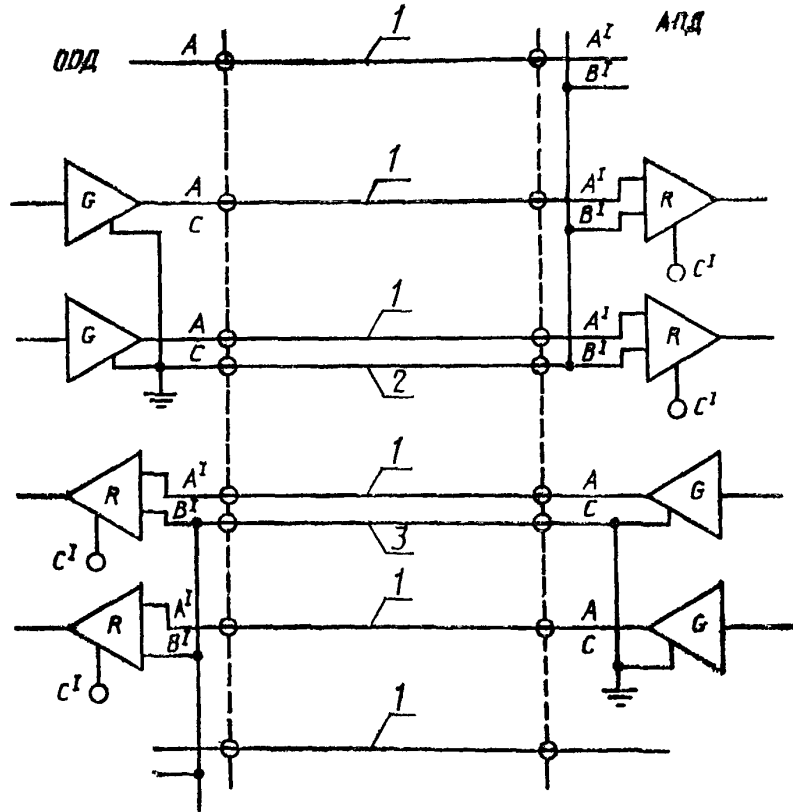
Таблица 2

Приложение напряжения, В		Результирующее напряжение на входе U_i В	Двоичное состояние на выходе	Цель измерения
U_{iA}	U_{iB}			
-12,0 0 +12,0 0	0 -12,0 0 +12,0	-12,0 +12,0 +12,0 -12,0	Не определено	Проверка сохранения работоспособности после воздействия повышенного напряжения на входе
+10,0 + 4,0 -10,0 - 4,0	+ 4,0 +10,0 - 4,0 -10,0	+ 6,0 - 6,0 - 6,0 + 6,0	0 1 1 0	Проверка правильности работы при $U_i=6,0$ В
+0,3 0	0 + 0,3	+ 0,3 - 0,3	0 1	Проверка порогового напряжения 300 мВ при } $U_{см}=0$ В } $U_{см}=+7,0$ В } $U_{см}=-7,0$ В
+7,15 +6,85	+6,85 +7,15	+ 0,3 - 0,3	0 1	
-7,15 -6,85	-6,85 -7,15	- 0,3 + 0,3	1 0	

Пункт 3.16. Чертежи 17, 18 заменить новыми:

(Продолжение см. с. 254)

Взаимное соединение цепей общего обратного провода для приемников категории 2

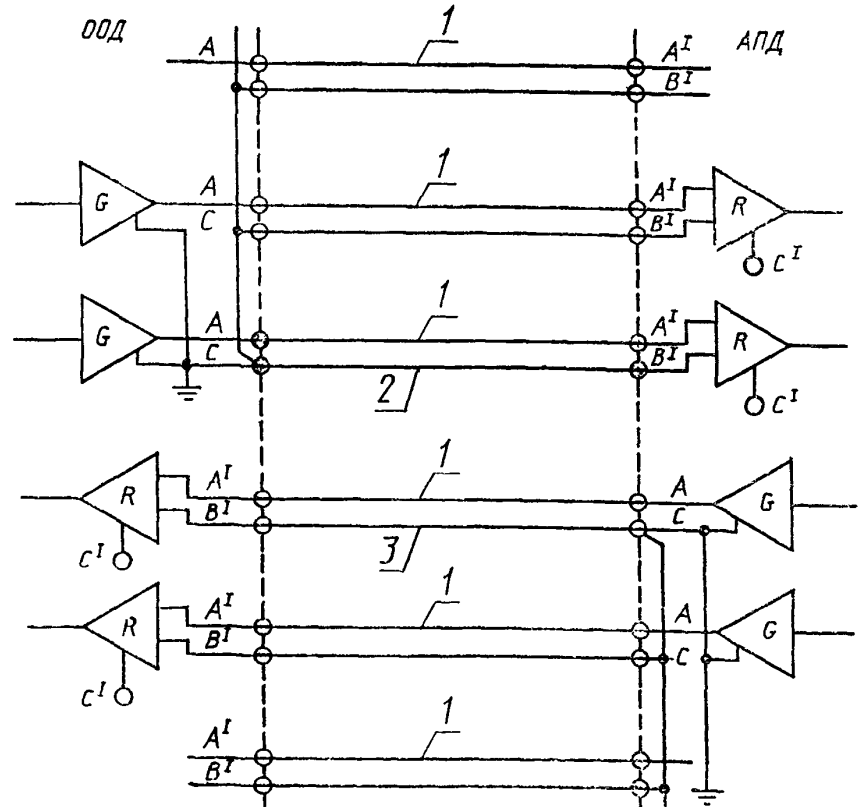


1 — сигнальный провод; 2 — обратный провод ООД (цепь 102а); 3 — обратный провод АПД (цепь 102б); А — активная точка стыка генератора; С — точка сигнального заземления генератора; А^I — активная точка стыка нагрузки; В^I — точка сигнального заземления нагрузки; С^I — нулевая точка приемника

Черт. 17

(Продолжение изменения к ГОСТ 23675—79)

Взаимное соединение нескольких цепей общего обратного провода для осуществления взаимодействия генераторов с приемником категории 1



1 — сигнальный провод; 2 — обратный провод ООД (цепь 102а); 3 — обратный провод АПД (цепь 102б)

Черт. 18

**Изменение № 4 ГОСТ 23675—79 Цепи стыка С2 системы передачи данных.
Электрические параметры**

**Утверждено и введено в действие Постановлением Государственного комитета
СССР по управлению качеством продукции и стандартам от 12.10.89 № 3066
Дата введения 01.07.90**

На обложке и первой странице под обозначением стандарта указать обо-
значение: (СТ СЭВ 6368—88).

(ИНС № 1 1990 г.)