



**ГОСУДАРСТВЕННЫЙ СТАНДАРТ
СОЮЗА ССР**

СИСТЕМЫ АВТОМАТИЗИРОВАННОГО ПРОЕКТИРОВАНИЯ

ОСНОВНЫЕ ПОЛОЖЕНИЯ

ГОСТ 23501.101—87

Издание официальное

Цена 3 коп.

**ГОСУДАРСТВЕННЫЙ КОМИТЕТ СССР ПО СТАНДАРТАМ
Москва**

**СИСТЕМЫ АВТОМАТИЗИРОВАННОГО
ПРОЕКТИРОВАНИЯ****Основные положения**Computer-aided design systems.
Main provisions**ГОСТ**
23501.101—87

ОКСТУ 0014

Дата введения 01.07.88

Настоящий стандарт распространяется на системы автоматизированного проектирования (САПР), создаваемые в проектных, конструкторских и технологических организациях, научно-производственных объединениях, предприятиях (далее — организациях) отраслей промышленности, и устанавливает общие положения, основные принципы создания, состав и структуру САПР и требования к компонентам видов обеспечения.

1. ОБЩИЕ ПОЛОЖЕНИЯ

1.1. САПР — организационно-техническая система, входящая в структуру проектной организации и осуществляющая проектирование при помощи комплекса средств автоматизированного проектирования (КСАП).

1.2. Взаимодействие подразделений проектной организации с комплексом средств автоматизации проектирования регламентируется организационным обеспечением.

1.3. Основная функция САПР состоит в выполнении автоматизированного проектирования на всех или отдельных стадиях проектирования объектов и их составных частей.

1.4. Пояснения терминов, использованных в стандарте приведены в приложении 1.

2. ОСНОВНЫЕ ПРИНЦИПЫ СОЗДАНИЯ САПР

2.1. При создании САПР и их составных частей следует руководствоваться следующими основными принципами:
системного единства;

совместимости;
типизации;
развития.

2.2. Принцип системного единства должен обеспечивать целостность системы и системную связность проектирования отдельных элементов и всего объекта проектирования в целом (иерархичность проектирования).

2.3. Принцип совместимости должен обеспечивать совместное функционирование составных частей САПР и сохранять открытую систему в целом.

2.4. Принцип типизации заключается в ориентации на преимущественное создание и использование типовых и унифицированных элементов САПР. Типизации подлежат элементы, имеющие перспективу многократного применения. Типовые и унифицированные элементы периодически проходят экспертизу на соответствие современным требованиям САПР и модифицируются по мере необходимости.

Создание САПР с учетом принципа типизации должно предусматривать:

разработку базового варианта КСАП и (или) его компонентов;
создание модификации КСАП и (или) его компонентов на основе базового варианта.

2.5. Принцип развития должен обеспечивать пополнение, совершенствование и обновление составных частей САПР, а также взаимодействие и расширение взаимосвязи с автоматизированными системами различного уровня и функционального назначения.

2.6. Работы по развитию САПР, модернизации составных частей САПР выполняют по техническому заданию.

2.7. (Исключен, Изм. № 1).

3. СОСТАВ И СТРУКТУРА САПР

3.1. Составными структурными частями САПР, жестко связанными с организационной структурой проектной организации, являются подсистемы, в которых при помощи специализированных комплексов средств решается функционально законченная последовательность задач САПР.

3.2. По назначению подсистемы разделяют на проектирующие и обслуживающие.

3.2.1. Проектирующие подсистемы имеют объектную ориентацию и реализуют определенный этап (стадию) проектирования или группу непосредственно связанных проектных задач.

Примеры проектирующих подсистем:

подсистема эскизного проектирования;

подсистема проектирования корпусных деталей;

подсистема проектирования технологических процессов механической обработки.

3.2.2. Обслуживающие подсистемы имеют общесистемное применение и обеспечивают поддержку функционирования проектирующих подсистем, а также оформление, передачу и выдачу полученных в них результатов. Примеры обслуживающих подсистем: автоматизированный банк данных; подсистема документирования; подсистема графического ввода/вывода.

3.2.3. Системное единство САПР обеспечивается наличием комплекса взаимосвязанных моделей, определяющих объект проектирования в целом, а также комплексом системных интерфейсов, обеспечивающих указанную взаимосвязь.

Системное единство внутри проектирующих подсистем обеспечивается наличием единой информационной модели той части объекта, проектное решение по которой должно быть получено в данной подсистеме.

3.3. Формирование и использование моделей объекта проектирования в прикладных задачах осуществляется КСАП системы или подсистемы.

3.3.1. Структурными частями КСАП в процессе его функционирования являются программно-методические (ПМК) и программно-технические (ПТК) комплексы (далее — комплексы средств), а также компоненты организационного обеспечения.

Комплексы средств могут объединять свои вычислительные и информационные ресурсы, образуя локальные вычислительные сети подсистем или систем в целом.

3.3.2. Структурными частями комплексов средств являются компоненты следующих видов обеспечения: программного, информационного, методического, математического, лингвистического и технического.

3.3.3. Компоненты видов обеспечения выполняют в комплексах средств заданную функцию и представляют наименьший (неделимый) самостоятельно разрабатываемый (или покупной) элемент САПР (например: программа, инструкция, дисплей и т. д.).

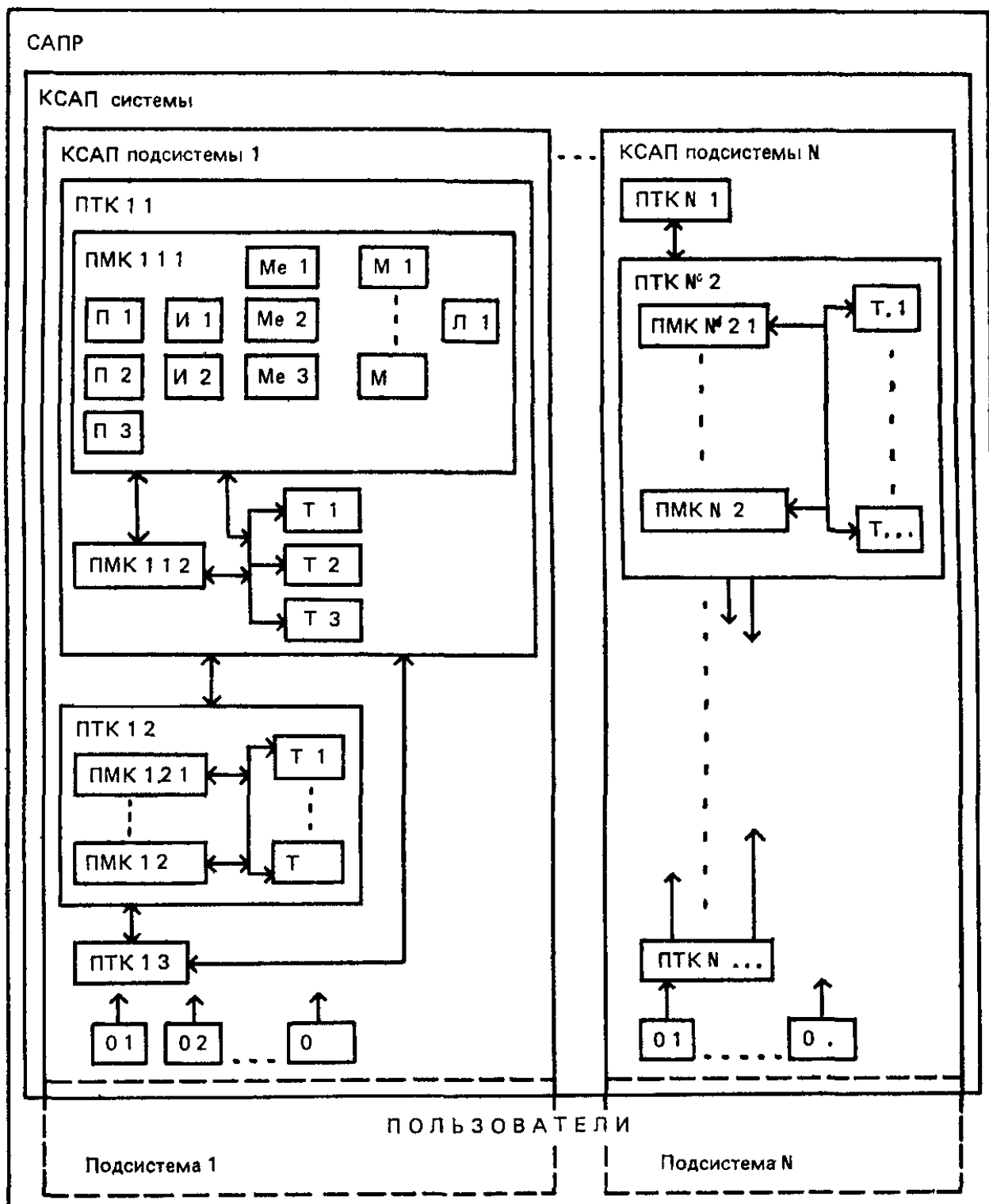
3.4. Эффективное функционирование КСАП и взаимодействие структурных частей САПР всех уровней должно достигаться за счет ориентации на стандартные интерфейсы и протоколы связи, обеспечивающие взаимодействие комплексов средств.

Эффективное функционирование комплексов средств должно достигаться за счет взаимосогласованной разработки (согласования с покупными) компонентов, входящих в состав комплексов средств.

3.5. Структурная схема САПР показана на чертеже.

3.6. КСАП обслуживающих подсистем, а также отдельные ПТК этих подсистем могут использоваться при функционировании всех подсистем.

Структурная схема САПР



- ПК** — К я компонента программного обеспечения
- ИК** — К я компонента информационного обеспечения
- МеК** — К я компонента методического обеспечения
- МК** — К я компонента математического обеспечения
- ЛК** — К я компонента лингвистического обеспечения
- ТК** — К я компонента технического обеспечения
- ОК** — К я компонента организационного обеспечения

4. ТРЕБОВАНИЯ К КОМПОНЕНТАМ ВИДОВ ОБЕСПЕЧЕНИЯ

4.1. Требования к компонентам программного обеспечения

4.1.1. Компоненты программного обеспечения, объединенные в ПМК, должны иметь иерархическую организацию, в которой на верхнем уровне размещается монитор управления компонентами нижних уровней программными модулями.

4.1.2. Программный модуль должен: регламентировать функционально законченное преобразование информации; быть написанным на одном из стандартных языков программирования; удовлетворять соглашениям о представлении данных, принятым в данной САПР; быть оформленным в соответствии с требованиями ЕСДП.

4.1.3. Монитор предназначен для: управления функционированием набора программных модулей ПМК, включая контроль последовательности и правильности исполнения; реализации общения пользователя с ПМК и программных модулей с соответствующими базами данных (БД); сбора статистической информации.

4.2. Требования к компонентам информационного обеспечения

4.2.1. Основной формой реализации компонентов информационного обеспечения являются БД в распределенной или централизованной форме, организация данных в которых обеспечивает их оптимальное использование в конкретных применениях.

4.2.2. Совокупность БД САПР должна удовлетворять принципу информационного единства, т. е. использовать термины, символы, классификаторы, условные обозначения, способы представления данных, принятые в САПР объектов конкретных видов.

4.2.3. Независимо от логической организации данных БД должны обеспечивать:

информационную совместимость проектирующих и обслуживающих подсистем САПР;

независимость данных на логическом и физическом уровнях, в том числе инвариантность к программному обеспечению.

Возможность одновременного использования данных из различных БД и различными пользователями;

возможность интеграции неоднородных БД для совместного их использования различными подсистемами САПР;

возможность наращивания БД;

контролируемую избыточность данных.

4.2.4. Создание, поддержка и использование БД, а также взаимосвязь между информацией в БД и обрабатывающими ее программными модулями осуществляется системой управления

базами данных (СУБД), являющейся, как общесистемный ПМК, частью одной из обслуживающих подсистем.

4.3. Требования к компонентам методического обеспечения

4.3.1. К компонентам методического обеспечения относят: утвержденную документацию инструктивно-методического характера, устанавливающую технологию автоматизированного проектирования; правила эксплуатации КСАП, ПТК и ПМК; нормативы, стандарты и другие руководящие документы, регламентирующие процесс и объект проектирования.

4.3.2. Компоненты методического обеспечения должны размещаться на машинных носителях информации, позволяющих осуществлять как долговременное хранение документов, так и их оперативный вывод в форматах, установленных соответствующими стандартами.

4.4. Требования к компонентам математического обеспечения

4.4.1. К компонентам математического обеспечения относят методы математического моделирования объектов и процессов проектирования, математические модели объектов и процессов проектирования, алгоритмы решения задач в процессе проектирования.

4.4.2. Взаимосвязи между компонентами математического обеспечения должны обеспечивать формализацию процесса проектирования и его целостность.

4.5. Требования к компонентам лингвистического обеспечения

4.5.1. К компонентам лингвистического обеспечения относят языки проектирования (ЯП), информационно-поисковые языки (ИПЯ), и вспомогательные языки, используемые в обслуживающих подсистемах, и для связи с ними проектирующих подсистем.

4.5.2. Компоненты лингвистического обеспечения должны быть согласованными с компонентами обеспечения других видов, быть относительно инвариантными к конкретному содержанию баз данных, предоставлять в компактной форме средства для описания всех объектов и процессов заданного для систем класса с необходимой степенью детализации и без существенных ограничений на объект описания, быть рассчитанными, в основном, на диалоговый режим их использования.

4.5.3. ЯП должны базироваться на терминах, принятых в конкретной системе, обеспечивать описание, управление и контроль процесса проектирования, быть ориентированными на пользователей с различным уровнем профессиональной подготовки (в том числе не имеющих специальной подготовки в области программирования), обеспечивать однозначное представление информации, стандартное описание однотипных элементов и высокую надежность идентификации описания.

4.5.4. ЯП должны представлять собой набор директив, используя которые пользователь осуществляет процесс формирования модели объекта проектирования и ее анализ, обеспечивать возможность эффективного контроля заданий пользователя, иметь средства выдачи пользователю справок, инструкций и сообщений об ошибках, предусматривать возможность использования механизма выбора альтернативных директив из определенного набора (функциональная клавиатура и др.).

4.5.5. ИПЯ должны включать словари, правила индексирования входной информации и правила формирования поисковых предписаний.

Словари ИПЯ должны содержать термины (в том числе стандартизованные) соответствующей области техники и другие лексические единицы, необходимые для индексирования и поиска проектной информации с высокой точностью и полнотой.

4.6. Требования к компонентам технического обеспечения

4.6.1. К компонентам технического обеспечения относят устройства вычислительной и организационной техники, средства передачи данных, измерительные и другие устройства и их сочетания, обеспечивающие функционирование ПТК и КСАП, в том числе диалоговый, многопользовательский и многозадачный режим работы, а также построение иерархических и сетевых структур технического обеспечения.

4.6.2. В качестве предпочтительной для САПР следует использовать двухуровневую структуру технического обеспечения, включающую центральный вычислительный комплекс и автоматизированные рабочие места (терминальные станции).

4.6.3. Компоненты технического обеспечения должны представлять возможность: кодирования и ввода информации с ее визуальным контролем и редактированием; передачи информации по различным каналам связи; хранения, контроля и восстановления информации; загрузки, хранения и исполнения программного обеспечения; оперативного предоставления запрашиваемой информации на устройства вывода.

4.7. Требования к компонентам организационного обеспечения

4.7.1. Компоненты организационного обеспечения должны устанавливать организационную структуру системы и подсистем, включая взаимосвязи ее элементов; задачи и функции службы САПР и связанных с нею подразделений проектной организации; права и ответственность должностных лиц по обеспечению создания и функционирования САПР; порядок подготовки и переподготовки пользователей САПР.

ТЕРМИНЫ, ИСПОЛЬЗОВАННЫЕ В СТАНДАРТЕ

Термин	Определение
Проектирование	По ГОСТ 22487—77
Автоматизированное проектирование	По ГОСТ 22487—77
Объект проектирования	По ГОСТ 22487—77
Комплекс средств автоматизированного проектирования (КСАП)	По ГОСТ 22487—77
Программно-методический комплекс	По ГОСТ 23501.201—85
Программно-технический комплекс	По ГОСТ 23501.201—85
Программа	По ГОСТ 19781—83
Программный модуль	По ГОСТ 19781—83
База данных	По ГОСТ 20886—85
Распределенная база данных	По ГОСТ 20886—85
Логическая организация данных	По ГОСТ 20886—85
Система управления базами данных	По ГОСТ 20886—85
Информационная совместимость	По ГОСТ 22771—77
Носитель данных	По ГОСТ 15971—84
Интерфейс	По ГОСТ 15971—84
Диалоговый режим	По ГОСТ 15971—84
Дисплей	По ГОСТ 25868—83
Терминал	По ГОСТ 25868—83

ПРИЛОЖЕНИЕ 2. (Исключено, Изм. № 1).

ИНФОРМАЦИОННЫЕ ДАННЫЕ

1. РАЗРАБОТАН И ВНЕСЕН Государственным комитетом СССР по стандартам

ИСПОЛНИТЕЛИ

А. К. Куличенко, канд. физ.-мат. наук (руководитель темы); П. А. Шалаев, канд. техн. наук; М. Ю. Косопырикова; Г. Е. Колесников, канд. техн. наук; В. Д. Костюков, канд. техн. наук; И. С. Митяев; В. Г. Михайлов, канд. техн. наук

2. УТВЕРЖДЕН И ВВЕДЕН В ДЕЙСТВИЕ Постановлением Государственного комитета СССР по стандартам от 26.06.87 № 2668

3. ВЗАМЕН ГОСТ 23501.0—79, ГОСТ 23501.4—79, ГОСТ 23501.9—80, ГОСТ 23501.13—81, ГОСТ 23501.16—81, ГОСТ 23501.17—82.

4. ССЫЛОЧНЫЕ НОРМАТИВНО-ТЕХНИЧЕСКИЕ ДОКУМЕНТЫ

Обозначение НТД, на который дана ссылка	Номер приложения
ГОСТ 15971—84	Приложение 1
ГОСТ 19781—83	Приложение 1
ГОСТ 20886—85	Приложение 1
ГОСТ 22487—77	Приложение 1
ГОСТ 22771—77	Приложение 1
ГОСТ 23501 201—85	Приложение 1
ГОСТ 25868—83	Приложение 1

5. Переиздание (апрель 1988 г.) с Изменением № 1, утвержденным в январе 1987 г. (ИУС 12—87)

Редактор *М. А. Глазунова*
Технический редактор *Э. В. Митяй*
Корректор *С. И. Ковалева*

Слано в наб 15.06.88 Подп. в печ. 15.08.88 0,75 усл. п. л. 0,75 усл. кр.-отт. 0,58 уч.-изд. л.
Тираж 10 000 Цена 3 коп.

Ордена «Знак Почета» Издательство стандартов, 123840, Москва, ГСП,
Новопресненский пер., д. 3.
Вильнюсская типография Издательства стандартов, ул. Даряус и Гирено, 39. Зак. 2096.