



ГОСУДАРСТВЕННЫЙ СТАНДАРТ
СОЮЗА ССР

СОЕДИНЕНИЯ ТРУБОПРОВОДОВ РЕЗЬБОВЫЕ

ГАЙКИ НАКИДНЫЕ

КОНСТРУКЦИЯ

ГОСТ 23353—78

Издание официальное

БЗ 8—97

ИПК ИЗДАТЕЛЬСТВО СТАНДАРТОВ
Москва

Соединения трубопроводов резьбовые

ГАЙКИ НАКИДНЫЕ

Конструкция

ГОСТ
23353—78

Threaded pipeline connections. Carative nute.
Construction

ОКП 41 9300

Дата введения 01.01.80

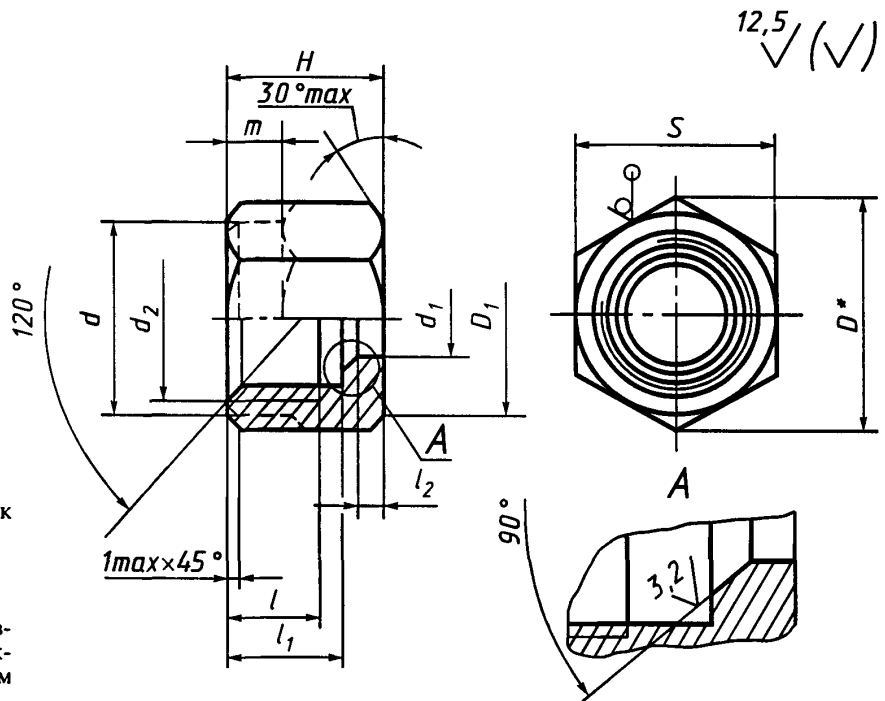
1. Настоящий стандарт распространяется на накидные гайки, применяемые в резьбовых соединениях трубопроводов, арматуре и гидропневмооборудовании с углом конуса 24° , для осевого (исполнение 1) и радиального (исполнение 2) монтажа.

Обязательные требования к качеству продукции, обеспечивающие ее безопасность для жизни, здоровья и охрану окружающей среды, изложены в пп. 2, 5 настоящего стандарта.

Стандарт может быть использован для сертификации с объемами и методами сертификационных испытаний по ГОСТ 15763.

(Измененная редакция, Изм. № 2, 3).

2. Конструкция и основные размеры гаек должны соответствовать указанным на чертеже и в таблице.



* Размер для справок

Примечания:

1. $D=(0,9...0,95) \cdot S$.

2. Допускается изготавливать гайки с наружной проточкой диаметром d и длиной m .

Издание официальное



Перепечатка воспрещена

© Издательство стандартов, 1978
© ИПК Издательство стандартов, 1998
Переиздание с Изменениями

Группа	Номинальный размер (условный проход) D_N (D_y)	Наружный диаметр трубы D_n	d		d_1		d_2	D	l , не менее	l_1 $\pm 0,2$		l_2 $\pm 0,3$	H		m , не более		S	Масса 1000 шт., кг		
			номин.	пред. откл.	номин.	пред. откл.				исполнение			пред. откл.	исполнение		исполнение		1	2	
										1	2			1	2	1				2
1	2,5	4	10	-0,40	4	+0,39 +0,27	M8 × 1	11,5	5,0	8,0	—	1,8	11,0	—	+0,8 -0,3	5,0	—	10	4,67	—
	3,0	5	12	-0,48	5		M10 × 1	13,8	5,5	8,5	—		11,5	—		5,5		12	6,42	—
	4,0	6			6	M12 × 1,5	16,2	6,0	9,0	—	12,0		—	6,0		14		8,09	—	
	6,0	8	8	+0,43 +0,28	7,0	10,5	—	14,5	—	8,5	17		16,10	—						
2	4,0	6	14	-0,48	6	+0,39 +0,27	M14 × 1,5	19,6	8,0	11,5	—	2,0	15,5	—	+1,0 -0,5	7,5	—	19	19,83	—
	6,0	8			8	+0,43 +0,28	M16 × 1,5	21,9		8,0	11,5		—	15,5		—		6,5	22	27,40
	8,0	10	22	-0,56	10	+0,47 +0,29	M18 × 1,5	25,4	8,5	12,5	18,0	3,0	17,0	27,0	6,0	16	27	48,00	73,50	
	10,0	12			12		M22 × 1,5	31,2		12,5	18,0	3,0	17,0	27,0			6,0	16	30	57,54
	12,0	15	30	-0,56	15	+0,47 +0,29	M24 × 1,5	34,6	8,5	13,0	17,0	3,5	18,0	29,0	5,0	16	32	63,67	94,28	
	15,0	18			18		M26 × 1,5 (M27 × 1,5)	36,9		13,0	17,0	3,5	18,0	29,0			5,0	16	32	63,67
	20,0	22	36	-0,68	22	+0,51 +0,30	M30 × 2	41,6	9,5	14,5	20,5	3,0	20,0	31,5	5,0	16,5	36	88,59	134,80	
	25,0	28			28		M36 × 2	47,3	10,0	15,0	20,5	3,0	21,0	32,0			6,0	17,5	41	101,33
	32,0	(34) 35	50	-0,68	34	+0,56 +0,31	M45 × 2	57,7	12,0	17,0	25,0	4,0	24,0	37,5	+1,5 -0,5	7,0	20,5	50	157,84	234,85
	40,0	42			35		M52 × 2	69,3										26,5	4,5	38,0

Продолжение табл.

Группа	Номинальный размер (условный проход) DN (D_y)	Наружный диаметр трубы D_n	d		d_1		d_2	D	l , не менее	l_1 $\pm 0,2$		l_2 $\pm 0,3$	H		m , не более		S	Масса 1000 шт., кг					
			номин.	пред. откл.	номин.	пред. откл.				исполнение			пред. откл.	исполнение		исполнение		1	2	1	2		
										1	2			1	2	1						2	
																							1
3	3,0	6	17	-0,48	6	+0,39 +0,27	M14 × 1,5	19,6	8,5	12,5	—	2,5	16,5	—	+1,0 -0,5	9,5	—	17	18,68	—			
	4,0	8	19	-0,56	8	+0,43 +0,28	M16 × 1,5	21,9								—	—	8,5	—	19	21,94	—	
	5,0	10	22		10	M18 × 1,5	25,4	17,5								3,5	17,5	27,0	8,5	18,0	22	32,84	48,40
	6,0	12	24		12	+0,51 +0,16	M20 × 1,5	27,7								18,5	—	27,5	6,5	16,5	24	36,79	55,46
	8,0	(14)	27		14	M22 × 1,5	31,2	10,5	14,5	19,5	4,5	20,5	29,5	9,5	18,5	27	59,01	79,55					
	10,0	16	30	16	M24 × 1,5		34,6	—	21,0	—	31,5	7,5	18,5	30	70,92	104,32							
	12,0	20	36	20	+0,51 +0,16		M30 × 2	41,6	12,0	17,0	24,0	5,0	24,0	36,5	9,0	21,5	36	109,53	159,88				
	15,0	25	46	-0,68	25	+0,51 +0,30	M36 × 2	53,1	14,0	19,0	28,0	5,5	27,0	41,5	+1,5 -0,5	10,0	24,5	46	220,23	326,77			
	20,0	30	50		30	M42 × 2	57,7	15,0	20,0	32,0	6,0	29,0	46,5	12,0		29,5	50	240,08	366,09				
	25,0	38	60	-0,80	38	+0,56 +0,31	M52 × 2	69,3	17,0	22,5	36,0	7,0	32,5	52,0	15,5	35,0	60	347,65	526,37				
	32,0	45	70	-0,92	45	+0,62 +0,32	M60 × 2	80,8	20,5	25,5	—	7,0	36,0	—	15,0	—	70	524,88	—				
	40,0	57	85		57	+0,64 +0,34	M72 × 2	98,0	22,5	28,5	—	7,5	40,0	—	16,0	—	85	852,18	—				
	50,0	76	105		76	+0,66 +0,36	M90 × 2	121,3	25,5	30,5	—	9,0	45,0	—	17,0	—	105	1349,51	—				

Примечания:

1. Предельные отклонения на размер d_1 должны выдерживаться не менее чем на 1/2 длины.
2. Значения, приведенные в скобках, не предпочтительны.
3. Масса указана для справок.

С. 4 ГОСТ 23353—78

Пример условного обозначения накидной гайки для осевого монтажа с наружным диаметром трубы 18 мм группы 2:

Гайка накидная 2 — 18 ГОСТ 23353—78

То же, для радиального монтажа:

Гайка накидная 2р — 18 ГОСТ 23353—78.

(Измененная редакция, Изм. № 3).

3. (Исключен, Изм. № 3).

4. Рекомендуемые значения номинальных (условных) давлений для каждой группы накидных гаек в зависимости от вида соединений — по ГОСТ 15763, приложение 3; примеры сборки — по ГОСТ 22525, приложение 2.

5. Технические требования, приемка, методы испытаний, упаковка, транспортирование, хранение и рекомендации по монтажу различных видов соединений с накидными гайками — по ГОСТ 15763.

4, 5. (Измененная редакция, Изм. № 3).

ИНФОРМАЦИОННЫЕ ДАННЫЕ

1. РАЗРАБОТАН И ВНЕСЕН Государственным комитетом СССР по стандартам

РАЗРАБОТЧИКИ

Б.В. Максимовский; Г.В. Поляков, канд. техн. наук; Ю.А. Шамшурин

2. УТВЕРЖДЕН И ВВЕДЕН В ДЕЙСТВИЕ Постановлением Государственного комитета СССР по стандартам от 16.11.78 № 3006

Изменение № 3 принято Межгосударственным Советом по стандартизации, метрологии и сертификации 12.10.95 (протокол № 8)

За принятие проголосовали:

Наименование государства	Наименование национального органа по стандартизации
Республика Белоруссия	Госстандарт Белоруссии
Республика Казахстан	Госстандарт Республики Казахстан
Республика Молдова	Молдовастандарт
Российская Федерация	Госстандарт России
Республика Таджикистан	Таджикгосстандарт
Туркменистан	Главная государственная инспекция Туркменистана
Украина	Госстандарт Украины

3. ВЗАМЕН ГОСТ 15801—70; ГОСТ 18563—73; ГОСТ 21875—76

4. ССЫЛОЧНЫЕ НОРМАТИВНО-ТЕХНИЧЕСКИЕ ДОКУМЕНТЫ

Обозначение НТД, на который дана ссылка	Номер пункта
ГОСТ 15763—91	1, 4, 5
ГОСТ 22525—77	4

5. Ограничение срока действия снято по протоколу № 7—95 Межгосударственного Совета по стандартизации, метрологии и сертификации (ИУС 11—95)

6. ПЕРЕИЗДАНИЕ (ноябрь 1997 г.) с Изменениями № 1, 2, 3, утвержденными в июле 1982 г., мае 1989 г., августе 1996 г. (ИУС 11—82, 8—89, 11—96)

Редактор *Т.А. Киселева*
Технический редактор *О.Н. Власова*
Корректор *В.И. Кануркина*
Компьютерная верстка *Л.А. Круговой*

Изд. лиц. № 021007 от 10.08.95. Слано в набор 19.01.98. Подписано в печать 02.02.98. Усл. печ. л. 0,93. Уч.-изд. л. 0,54.
Тираж 253 экз. С85. Зак. 67.

ИПК Издательство стандартов, 107076, Москва, Колодезный пер., 14.
Набрано в Издательстве на ПЭВМ
Филиал ИПК Издательство стандартов — тип. "Московский печатник", Москва, Лялин пер., 6.
Плр № 080102