



**ГОСУДАРСТВЕННЫЙ СТАНДАРТ  
СОЮЗА ССР**

---

**ТКАНИ КАПРОНОВЫЕ ТЕХНИЧЕСКИЕ  
ДЛЯ ГИБКИХ ОГРАЖДЕНИЙ**

**ТЕХНИЧЕСКИЕ УСЛОВИЯ**

**ГОСТ 23114—78**

**Издание официальное**

**ГОСУДАРСТВЕННЫЙ КОМИТЕТ СТАНДАРТОВ  
СОВЕТА МИНИСТРОВ СССР  
Москва**

**РАЗРАБОТАН** Министерством легкой промышленности СССР

**ИСПОЛНИТЕЛИ**

Л. Н. Попов, И. С. Давыдова (руководители темы), Т. Н. Сушина

**ВНЕСЕН** Министерством легкой промышленности СССР

Зам. министра В. П. Лахтин

**УТВЕРЖДЕН И ВВЕДЕН В ДЕЙСТВИЕ** Постановлением Государственного комитета стандартов Совета Министров СССР от 12 мая 1978 г. № 1275

ТКАНИ КАПРОНОВЫЕ ТЕХНИЧЕСКИЕ ДЛЯ ГИБКИХ  
ОГРАЖДЕНИЙ

ГОСТ  
23114—78

Технические условия

Caprone Industrial Fabrics for Flexible  
Barriers Specifications

Постановлением Государственного комитета стандартов Совета Министров СССР от 12 мая 1978 г. № 1275 срок действия установлен

с 01.07. 1979 г.  
до 01.07. 1984 г.

Несоблюдение стандарта преследуется по закону

Настоящий стандарт распространяется на суровые технические капроновые ткани, предназначенные для изготовления гибких ограждений.

1. ТЕХНИЧЕСКИЕ ТРЕБОВАНИЯ

1.1. Технические капроновые ткани для гибких ограждений должны изготавливаться в соответствии с требованиями настоящего стандарта.

1.2. Ткани должны выработываться из нестабилизированных капроновых комплексных нитей марки Б по ГОСТ 22693—77.

При выработке партии тканей не допускается применять нити разных заводов-изготовителей.

1.3. Ткани для гибких ограждений по физико-механическим показателям должны соответствовать нормам, указанным в табл. 1.

1.4. Ткани должны выработываться шириной 110, 120 и 140 см, а ткань марки ТК-300-Р — шириной 110, 120, 140, 160 и 180 см.

1.5. Допускаемые отклонения по ширине тканей в процентах:  
±1,0 — для тканей шириной до 180 см;  
±1,5 — для тканей шириной 180 см.

1.6. Длина ткани в рулоне должна быть в метрах:  
70—100 — для ткани марки ТК-300-Р;  
100—150 — для остальных тканей.

Таблица 1

Марки ткани	Поверхностная плотность (масса 1 м <sup>2</sup> ), г/м <sup>2</sup>	Число нитей на 10 см		Разрывная нагрузка полоски ткани размером 50×200 мм, не менее				Удлинение при разрыве полоски ткани размером 50×200 мм, %, не более		Раздирающая нагрузка полоски ткани размером 250×250 мм, не менее			
		по основе	по утку	по основе		по утку		по основе	по утку	по основе		по утку	
				Н	кгс	Н	кгс			Н	кгс	Н	кгс
		ТК-50-Р	220±15	100±2	114±2	2452	250	2943	300	23	25	343	35
ТК-50-Р-1	190±15	85±2	100±2	2452	250	2943	300	25	25	490	50	490	50
ТК-80-Р	340±20	78±2	90±2	3924	400	4414	450	26	30	589	60	589	60
ТК-80-Р-1	300±20	150±2	154±2	3924	400	4414	450	25	28	981	100	981	100
ТК-120-Р	480±30	72±2	78±2	5886	600	6376	650	26	30	883	90	883	90
ТК-120-Р-1	490±30	78±2	85±2	6376	650	7357	750	25	28	2158	220	2158	220
ТК-160-Р-1	690±40	108±2	118±2	8338	850	9319	950	27	30	2550	260	2550	260
ТК-300-Р	1200±60	116±2	118±2	14715	1500	15205	1550	34	37	3924	400	3924	400

Продолжение табл. 1

Марки ткани	Структура нити по ГОСТ 16736-71		Толщина ткани, мм, не более	Тепловая усадка ткани, %, не более		Переплетение	
	по основе	по утку		по основе	по утку	Наименование	Условное обозначение по ГОСТ 9599-61
ТК-50-Р	НК 93,5 текс×1 Z 160	НК 93,5 текс×1 Z 160	0,55	6	7	Саржа равносторонняя двухремизная (полотняная)	Y <sub>2</sub> =X (1/1)
ТК-50-Р-1	НК 93,5 текс×1 Z 160	НК 93,5 текс×1 Z 160	0,75	6	6	Просвечивающее R=6	—
ТК-80-Р	НК 93,5 текс×2 S 120	НК 93,5 текс×2 S 120	0,70	8	9	Саржа равносторонняя двухремизная (полотняная)	Y <sub>2</sub> =X (1/1)

Марки ткани	Структура нити по ГОСТ 16736-71		Толщина ткани, мм, не бо- лее	Тепловая усадка ткани, %, не более		Переплетение	
	по основе	по утку		по основе	по утку	Наименование	Условное обозначение по ГОСТ 9599-61
ТК-80-Р-1	НК 93,5 текс×1 Z 160	НК 93,5 текс×1 Z 160	0,70	6	6	Рогожка 3/3	—
ТК-120-Р	НК 93,5 текс×3 S 120	НК 93,5 текс×3 S 120	0,95	9	9	Саржа равносторон- няя двухремизная (по- лотняная)	$Y_2=X$ (1/1)
ТК-120-Р-1	НК 93,5 текс×3 S 120	НК 93,5 текс×3 S 120	1,10	7	7	Рогожка 2/2	—
ТК-160-Р-1	НК 93,5 текс×3 S 120	НК 93,5 текс×3 S 120	1,50	7	7	Рогожка 3/3	—
ТК-300-Р	НК 93,5 текс×5 S 100	НК 93,5 текс×5 S 100	2,80	8	7	Двухслойная рогож- ка 2/2	—

## Примечания:

1. Сокращенные обозначения тканей и нитей:

ТК — ткань капроновая;

НК — нить капроновая;

50, 80, 120, 160 и 300 — разрывная нагрузка, Н (кгс), приходящаяся на 1 см ширины ткани;

Р — равнопрочная,

1 — с увеличенной раздирающей нагрузкой.

2. Нормы по показателям «раздирающая нагрузка» для тканей марок ТК-50-Р, ТК-80-Р, ТК-120-Р и «тепловая усадка» для всех тканей устанавливаются факультативно сроком до 01.07. 1981 г.

1.7. Ткани должны быть очищены от концов нитей.

1.8. В тканях не допускаются следующие пороки внешнего вида:

дыры, пробоины, просечки;  
 близны в две и более нитей;  
 подплетины более 1 см<sup>2</sup>;  
 отрыв основы плохо приработанный;  
 стянутые, провисшие и рваные кромки;  
 нарушение переплетения;  
 натянутые нити основы;  
 масляные пятна и нити, незамытые растворителем;  
 утолщенная кромка, превышающая толщину фона более чем в два раза.

1.9. Недопускаемые пороки внешнего вида подлежат фактическому вырезу на предприятии-изготовителе.

1.10. Допускаемые пороки внешнего вида не должны превышать количества и размеров, указанных в табл. 2.

Таблица 2

Наименование порока	Размер и количества одного порока
Близна в одну нить, см, не более	20
Недосека в одну-две нити, шт.	1
Подплетина до 1 см <sup>2</sup> , шт.	1
Местные утолщения нитей основы и утка (узлы, слеты, сукрутины, шишковатость) не более двукратной толщины ткани, шт.	10
Поднырки одиночные по длине ткани, см, не более	6
Отрыв основы, хорошо приработанный не более 10 см по ширине ткани, шт.	1
Затяжки кромок глубиной до 5 мм, шт., не более	10

Примечание. Обезжиренные масляные пятна и нити пороком не считают.

1.11. Каждое наименование порока с указанной в табл. 2 размерностью приравнивают к одному пороку.

1.12. Суммарное количество допускаемых пороков внешнего вида на условную длину куска 100 м и условную ширину 100 см не должно быть более 15.

1.13. При отклонении фактической длины и ширины куска ткани от условной количество допускаемых пороков пропорционально пересчитывают.

## 2. ПРАВИЛА ПРИЕМКИ

2.1. Правила приемки — по ГОСТ 20566—75 со следующим дополнением: качество партии тканей по физико-механическим показателям определяют по наихудшему показателю.

### 3. МЕТОДЫ ИСПЫТАНИЙ

3.1. Качество тканей по внешнему виду определяют просмотром их при отраженном свете на браковочно-мерильной машине с наклоном к вертикали под углом  $30-35^\circ$ .

При возникновении разногласий в оценке качества тканей просмотр их производят при естественном освещении.

3.2. Отбор образцов для лабораторных испытаний — по ГОСТ 3810—72.

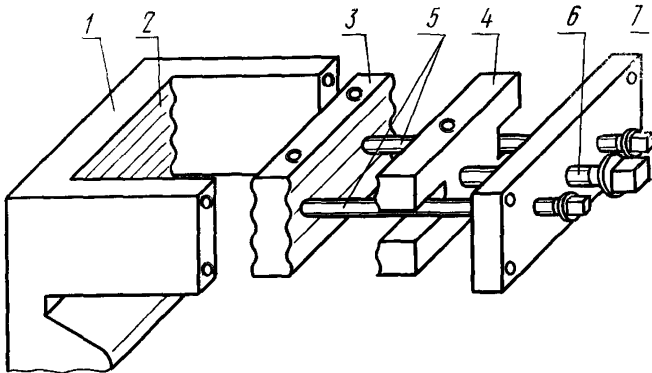
3.3. Определение линейных размеров и поверхностной плотности — по ГОСТ 3811—72.

3.4. Определение плотности по основе и утку — по ГОСТ 3812—72.

3.5. Определение разрывной нагрузки и удлинения при разрыве — по ГОСТ 3813—72 со следующими дополнениями:

для пробной полоски размером  $50 \times 200$  мм вырезают заготовку размером  $80 \times 500$  мм;

испытания должны проводиться на разрывных машинах, оснащенных зажимными устройствами системы ВНИИТТ (черт. 1)



1—корпус зажима; 2—неподвижная губка; 3—промежуточная подвижная губка; 4—крайняя подвижная губка; 5—зажимные винты; 6—прижимной винт; 7—прижимная планка.

Черт. 1

или зажимами любой другой конструкции, обеспечивающими возможность приложения предварительного натяжения и исключая перекусывание и выскользывание пробных полосок ткани.

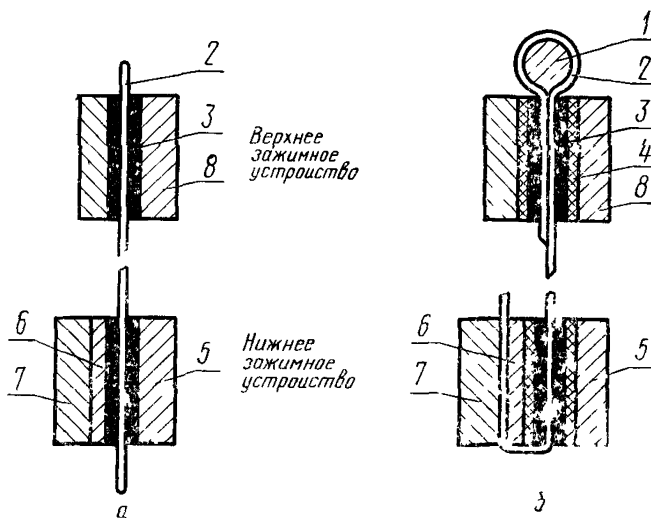
Для предотвращения выскользывания или перекусывания пробной полоски в зажимных устройствах должны применяться:

для тканей марок ТК-50-Р, ТК-50-Р-1, ТК-80-Р и ТК-80-Р-1 — прокладки из обрезиненного корда;

для тканей марок ТК-120-Р, ТК-120-Р-1, ТК-160-Р-1 и ТК-300-Р — стальной фиксирующий штифт диаметром 10—15 мм и двойные прокладки из обрезиненного корда и серошинельного сукна.

В качестве прокладок могут применяться и другие материалы, обеспечивающие проведение испытаний в соответствии с требованиями ГОСТ 3813—72.

Заправку пробных полосок в зажимные устройства разрывной машины производят по схеме (черт. 2).



а—заправка тканей марок ТК-50-Р, ТК-50-Р-1, ТК-80-Р и ТК-80-Р-1; б—заправка тканей марок ТК-120-Р, ТК-120-Р-1, ТК-160-Р-1 и ТК-300-Р; 1—стальной фиксирующий штифт; 2—пробная полоска ткани; 3—прокладка из обрезиненного корда; 4—прокладка из серошинельного сукна; 5—неподвижная губка; 6—промежуточная подвижная губка; 7—крайняя подвижная губка; 8—губка зажима.

Черт. 2

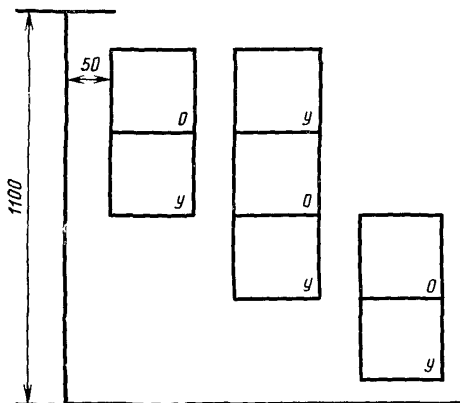
### 3.6. Определение раздирающей нагрузки

#### 3.6.1. Отбор проб

Из отобранного образца ткани вырезают семь проб в виде квадрата размером 250×250 мм: три — для определения раздирающей нагрузки по основе, четыре — для определения раздирающей нагрузки по утку.

Схема раскроя изображена на черт. 3.

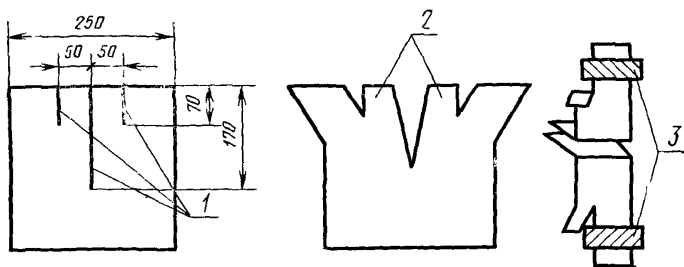




Черт. 3

### 3.6.2. Аппаратура

Для проведения испытаний применяют:  
 машину разрывную, оснащенную зажимами согласно п. 3.5;  
 линейку металлическую с ценой деления 1 мм и длиной не менее 0,3 м;  
 ножницы.



1—разрез; 2—язычки; 3—зажимы.

Черт. 4

### 3.6.3. Подготовка к испытанию

У вырезанных квадратов по средней линии делают продольный разрез длиной 170 мм. По левую и правую стороны на расстоянии 50 мм от продольного разреза делают еще два разреза длиной 70 мм для получения двух «язычков» (черт. 4).

Расстояние между зажимами разрывной машины —  $200 \pm 1$  мм. Скорость опускания нижнего зажима —  $100 \pm 10$  мм/мин.

### 3.6.4. Проведение испытания

Один язычок проб заправляют в верхний зажим разрывной машины, другой — в нижний. Затем их закрепляют.

При движении нижнего зажима разрывной машины нагрузка через продольные нити язычков передается поперечным и они рвутся в направлении разреза.

Раздирающие пробы в виде квадрата производят по длине 50 мм не доводя до полного разделения квадрата на две части.

По контрольной стрелке прибора фиксируют максимальное значение раздирающей нагрузки пробы ткани.

### 3.6.5. Обработка результатов.

За окончательный результат раздирающей нагрузки ткани по основе или утку принимают среднее арифметическое результатов испытаний трех проб по основе или четырех проб по утку.

Вычисление значения раздирающей нагрузки в ньютонах (килограмм-силах) производят до первого десятичного знака с последующим округлением до целого числа.

3.7. Определение толщины ткани — по ГОСТ 12023—66 со следующим дополнением: испытания проводят при удельной нагрузке  $490,3 \cdot 10^7$  Па ( $50$  гс/см<sup>2</sup>).

3.8. Определение тепловой усадки тканей производится в сухом состоянии по ГОСТ 20713—75.

3.9. Ткани перед испытанием выдерживают в развернутом виде не менее 24 ч в атмосферных условиях по ГОСТ 10681—75. В этих же условиях проводят испытания.

## 4. МАРКИРОВКА, УПАКОВКА, ТРАНСПОРТИРОВАНИЕ И ХРАНЕНИЕ

4.1. Ткани должны быть накатаны в рулоны во всю ширину ровно, без перекосов, без свисания и загиба кромок на полые деревянные или винилпластовые валики с квадратным отверстием под штангу.

4.2. На оба конца ткани в рулоне должно наноситься клеймо с указанием наименования предприятия-изготовителя и номера технического контролера.

Клеймо должно располагаться длинной стороной вдоль среза ткани на расстоянии не более 50 мм от конца среза и кромки ткани.

ую специальных штамп-

4.3. На внешнем конце рулона с пом-  
пов дополнительно указывают:  
наименование ткани;  
номинальную ширину ткани, см;  
длину ткани в рулоне, м;  
номер рулона;  
дату выпуска;

обозначение настоящего стандарта. ованы в тканевые чехлы,  
4.4. Рулоны ткани должны быть упаково всей ширине.

перевязаны в двух местах или прошиты ии должен иметь марки-  
4.5. Каждый упакованный рулон ткагредупредительных знаков  
ровку по ГОСТ 14192—77 с нанесением п «Бойтса сырости».

«Крюками непосредственно не брать» и прикрепляют ярлык с  
На каждый упакованный рулон ткани  
указанием:

ля;  
наименования предприятия-изготовителя;  
наименования ткани и номера артикул  
ширины ткани, см;  
длины ткани в рулоне, м;  
номера рулона;  
даты выпуска;  
обозначения настоящего стандарта.

4.6. Каждую партию ткани сопровождают документом о ка-  
честве с указанием:

наименсвания предприятия-изготовителя, его товарного знака;  
наименование ткани и номера артикул;  
результатов лабораторных испытаний;  
количества рулонов в партии;  
номера партии;  
даты отгрузки;  
обозначения настоящего стандарта.

4.7. Ткани транспортируют всеми видами транспорта в кры-  
тых транспортных средствах.

При транспортировании рулоны тканей должны находиться  
в горизонтальном положении.

4.8. Ткани должны храниться в крытых складских помещени-  
ях. Рулоны тканей должны быть уложены на решетках в гори-  
зонтальном положении на расстоянии не менее 1 м от обогрева-  
тельных приборов, защищены от попадания на них прямых сол-  
нечных лучей.

## 5. ГАРАНТИИ ИЗГОТОВИТЕЛЯ

5.1. Изготовитель должен гарантировать соответствие качест-  
ва тканей требованиям настоящего стандарта при соблюдении ус-  
ловий применения, транспортирования и хранения.

5.2. Гарантийный срок хранения тканей — 1 год со дня изготовления.

По истечении указанного срока ткани могут быть использованы по назначению после повторных испытаний на соответствие требованиям настоящего стандарта.

**ПРИЛОЖЕНИЕ**  
*Справочное*

Марки тканей и соответствующие им артикулы по преysкурентам № 42—05/17—78 и № 42—04/17—68 (изд. 1971 г.), № 42—05/79—133, № 42—04/69—112, № 42—05/134—182 и № 42—24/113—154 (изд. 1976 г.).

Марка ткани	Артикул ткани
TK-50-P	56221, 56241
TK-50-P-1	56248
TK-80-P	56222, 56242
TK-80-P-1	56249
TK-120-P	56223, 56243
TK-120-P-1	56250
TK-160-P-1	56251
TK-300-P	56255

Редактор *Н. Е. Шестакова*  
Технический редактор *О. Н. Никитина*  
Корректор *Т. А. Камнева*

Сдано в наб. 05.06.78 Подп. в печ. 10.07.78 0,75 п. л. 0,64 уч.-изд. л. Тир. 10000 Цена 3 коп.

Ордена «Знак Почета» Издательство стандартов. Москва Д-557, Новепресненский пер., 3  
Тип. «Московский печатник». Москва, Лялин пер., 6. Зак. 788

Изменение № 1 ГОСТ 23114—78 Ткани капроновые технические для гибких ограждений. Технические условия

Постановлением Государственного комитета СССР по стандартам от 06.02.84 № 422 срок введения установлен

с 01.07.84

Под наименованием стандарта проставить код: ОКП 83 7852.

Вводную часть дополнить словами: «и других изделий специального назначения».

Пункт 1.2. Заменить слово: «нестабилизованных» на «нетермостабилизированных».

Пункт 1.3. Таблицу 1 дополнить маркой ткани ТК-270-Р (см. стр. 166); примечание 2 исключить.

Пункты 1.4, 1.6, 3.2 изложить в новой редакции: «1.4. Ткани должны выработываться шириной 105, 110, 120, 140, 160 и 180 см.

1.6. Длина ткани в рулоне должна быть в метрах не менее:

100 — для тканей марок ТК-270-Р и ТК-300-Р;

150 — для остальных марок тканей.

Допускается длина ткани в рулоне не менее 50 м в количестве не более 10 % от партии.

3.2. Отбор проб для лабораторных испытаний — по ГОСТ 20566—75».

Пункт 3.3 дополнить абзацем: «Определение длины и ширины ткани в куске производится на браковочномерильной машине».

Пункт 3.4. Заменить слово: «плотности» на «число нитей на 10 см».

Пункт 3.5. Второй абзац исключить; заменить слова: «пробная полоска» на «элементарная проба» (2 раза); «пробная полоска ткани» на «элементарная проба» (2 раза);

(Продолжение см. стр. 166)

(Продолжение изменения к ГОСТ 23114—78)

Марка ткани	Поверхностная плотность, г/м <sup>2</sup>	Число нитей на 10 см		Разрывная нагрузка полоски ткани размером 50×200 мм, не менее				Удлинение при разрыве полоски ткани размером 50×200 мм, %, не более		Раздирающая нагрузка полоски ткани размером 250×250 мм, не менее			
		по основе	по утку	по основе		по утку		по основе	по утку	по основе		по утку	
				Н	кгс	Н	кгс			Н	кгс	Н	кгс
ТК-270-Р	1000±60	84±2	84±2	13244	1350	13734	1400	35	35	3434	350	3434	350

Продолжение

Марка ткани	Структура нити по ГОСТ 16736—71		Толщина ткани, мм, не более	Тепловая усадка ткани, %, не более		Переплетение	
	по основе	по утку		по основе	по утку	Наименование	Условное обозначение по ГОСТ 9599—61
ТК-270-Р	НК 93,5 текс× ×2z120×3s80	НК 93,5 текс×2z120 ×3s80	1,9	8,0	8,0	Рогожка 3/3	—

(Продолжение см. стр. 167)

*(Продолжение изменения к ГОСТ 23114—78)*

шестой абзац после марки ТК-160-Р-1 дополнить маркой: ТК-270-Р.

Пункт 3.6.1. Первый абзац. Заменить слова: «из отобранного образца ткани вырезают семь проб в виде квадрата» на «из отобранной точечной пробы отбирают семь элементарных проб в виде квадратов».

Пункты 3.6.4, 3.6.5. Заменить слово: «проба» на «элементарная проба» (5 раз).

Пункт 3.7. Заменить слова: «при удельной нагрузке  $490,3 \cdot 10^7$  Па (50 гс/см<sup>2</sup>)» на «при давлении 5,0 кПа (50 гс/см<sup>2</sup>)».

Пункт 3.9. Заменить слово: «атмосферных» на «климатических».

Пункт 4.1. Заменить слово: «винилпластовые» на «поливинилхлоридные».

Пункт 4.4 изложить в новой редакции: «4.4. Рулоны ткани должны быть упакованы в чехлы из нетканого тарного полотна, паковочной ткани по ГОСТ 5530—81 или полиэтиленовую пленку по ГОСТ 10354—82».

Рулоны ткани должны быть перевязаны в двух местах перевязочным материалом из отходов производства или прошиты по всей ширине».

Пункт 4.5. Заменить слово: «предупредительных» на «манипуляционных».

Пункт 4.7 изложить в новой редакции: «4.7. Транспортирование — по ГОСТ 7000—80 со следующим дополнением:

при транспортировании рулоны ткани должны находиться в горизонтальном положении».

Пункт 4.8 дополнить словами: «и влаги».

Пункт 5.2. Второй абзац исключить.

*(Продолжение см. стр. 168)*

(Продолжение изменения к ГОСТ 23114—78)

Приложение изложить в новой редакции:

**ПРИЛОЖЕНИЕ**  
Справочное

Марки тканей, соответствующие им артикулы по прейскурранту и коды по Общесоюзному классификатору промышленной и сельскохозяйственной продукции

Марка ткани	Артикул ткани	Код ОКП
TK-50-P	56241	83 7852 1177
TK-50-P-1	56274	83 7852 1129
TK-80-P	56242	83 7852 1170
TK-80-P-1	56275	83 7852 1150
TK-120-P	56243	83 7852 1171
TK-120-P-1	56276	83 7852 1151
TK-160-P-1	56277	83 7852 1152
TK-270-P	56298	83 7852 1112
TK-300 P	56255	83 7852 1095

(ИУС № 5 1984 г.)



**Изменение № 2 ГОСТ 23114—78 Ткани капроновые технические для гибких ограждений Технические условия**

**Утверждено и введено в действие Постановлением Государственного комитета СССР по стандартам от 09 03 89 № 426**

**Дата введения 01 09 89**

Пункт 1.1 Исключить слова «для гибких ограждений»

Пункт 1.2 изложить в новой редакции «1.2 Ткани должны вырабатываться из нетермостабилизированных капроновых комплексных нитей линейной плотности 935 текс марки Б первого сорта, соответствующих требованиям ГОСТ 22693—77

По согласованию изготовителя с потребителем ткани могут вырабатываться из термостабилизированных капроновых нитей марки Б

При выработке тканей не допускается применение капроновых нитей с расхождением норм по показателю «линейная усадка» между партиями более  $\pm 10\%$ , смешение нитей, выработанных на разных предприятиях изготовителях, смешение термостабилизированных и нетермостабилизированных нитей»

Пункт 1.3 Таблицу 1 изложить в новой редакции (см с 226)

Пункты 1.4, 1.6 изложить в новой редакции «1.4 Ширина ткани устанавливается по согласованию потребителя с изготовителем но не более 180 см

1.6 Длина ткани в рулоне должна быть, м, не менее

150 — для тканей марок ТК 270 Р и ТК 400 Р,

200 — для остальных марок тканей

Допускается длина ткани в рулоне менее установленной, но не менее 100 м в количестве не более 10 % от партии и менее 100 м, но не менее 50 м в количестве не более 5 % от партии»

Пункт 1.10 Таблица 2 Головка Заменить слова «Размер и количество пороков» на «Размер или количество пороков»

Пункт 3.5 Шестой абзац Заменить марку ткани ТК-300 Р на ТК-400-Р

Пункт 3.8 Заменить слова и ссылку «тепловой усадки» на «усадки ткани в горячем воздухе», ГОСТ 20713—75 на ГОСТ 20713—85

Пункт 4.3 Заменить слова «наименование ткани» на «марку и артикул ткани»

дополнить абзацами (после пятого)

«номер партии,

при выработке тканей из термостабилизированных капроновых нитей к марке ткани должен добавляться индекс «С»

Пункт 4.4 изложить в новой редакции «4.4 Концы тканей должны быть пришиты к торцам рулона Рулоны тканей шириной свыше 140 до 160 см включительно должны быть дополнительно перевязаны материалом из отходов производства в одном месте, свыше 160 см — в двух местах

Рулоны тканей должны быть упакованы в упаковочную ткань по ГОСТ 5530—81, нетканое тарное полотно по нормативно-технической документации или синтетические ткани из отходов производства»

Пункт 4.5 дополнить абзацем (после седьмого) «номер партии»;

заменить слова «наименование ткани и номера артикула» на «марку и артикул ткани»

Приложение Таблица Заменить марку, артикул ткани и код ОКП

ТК-300-Р на ТК-400-Р, 56255 на 56358, 83 7852 1095 на 83 7852 1221.

(Продолжение см. с. 226)

Таблица 1

Марка ткани	Поверхност- ная плот- ность, г/м <sup>2</sup>	Число нитей на 10 см		Разрывная нагрузка полос- ки ткани размером 25×200 мм, не менее				Удлинение при раз- рыве полоски ткани размером 25×200 мм, %, не более		Раздирающая нагрузка по- лоски ткани размером 250×250 мм, не менее			
		по основе	по утку	по основе		по утку		по основе	по утку	по основе		по утку	
				даН	кгс	даН	кгс			даН	кгс	даН	кгс
TK-50-P	220±15	100±2	114±2	123	125	147	150	23	25	34	35	34	35
TK-50-P-1	190±15	86±2	100±2	123	125	147	150	25	25	49	50	49	50
TK-80-P	340±20	78±2	90±2	196	200	221	225	26	30	59	60	59	60
TK-80-P-1	300±20	150±2	154±2	196	200	221	225	25	28	98	100	98	100
TK-120-P	480±30	72±2	78±2	294	300	319	325	26	30	88	90	88	90
TK-120-P-1	490±30	78±2	86±2	319	325	368	375	25	28	216	220	216	220
TK-160-P-1	690±40	108±2	118±2	417	425	466	475	27	30	255	260	255	260
TK-270-P	1000±60	84±2	84±2	662	675	687	700	35	35	343	350	343	350
TK-400-P	1550±125	86±2	86±2	981	1000	1030	1050	45	40	785	800	785	800

(Продолжение см. с. 227)

Марка ткани	Структура нити по ГОСТ 16736—71		Толщина ткани, мм, не более	Усадка ткани в горячем воздухе в сухом состоя- нии, %, не более		Переплетение
	по основе	по утку		по основе	по утку	
ТД-50-Р-1	НК 93,5 текс×1Z160	НК 93,5 текс×1Z160	0,75	6	6	Просвечивающее R=6
ТК-80-Р	НК 93,5 текс×2S120	НК 93,5 текс×2S120	0,70	8	9	Саржа равносто- ронняя двухремиз- ная (полотняное)
ТК-80-Р-1	НК 93,5 текс×1Z160	НК 93,5 текс×1Z160	0,70	6	6	Рогожка 3/3
ТК-120-Р	НК 93,5 текс×3S120	НК 93,5 текс×3S120	0,95	9	9	Саржа равносто- ронняя двухремиз- ная (полотняное)
ТК-120-Р-1	НК 93,5 текс×3S120	НК 93,5 текс×3S120	1,10	7	7	Рогожка 2/2
ТК-160-Р-1	НК 93,5 текс×3S120	НК 93,5 текс×3S120	1,50	7	7	Рогожка 3/3
ТК-270-Р	НК 93,5 текс×2Z120× ×3S80	НК 93,5 текс×2Z120× ×3S80	1,90	8	8	Рогожка 3/3
ТК-400-Р	НК 93,5 текс×3Z120× ×3S80	НК 93,5 текс×3Z120× ×3S80	3,20	8	8	Рогожка 4/4

Примечание. Сокращенные обозначения тканей и нитей:

ТК — ткань капроновая; НК — нить капроновая; 50, 80, 120, 160, 270 и 400 — разрывная нагрузка, даН (кгс), приходящаяся на 1 см ширины ткани; Р — равнопрочная; 1 — с увеличенной раздирающей нагрузкой.