

МИКРОСХЕМЫ ИНТЕГРАЛЬНЫЕ

Метод измерения коэффициента влияния неустойчивости источников питания на напряжение и э. д. с. смещения нуля операционных усилителей

Integrated circuits. Method of measuring the power sources instability effect on the operational amplifiers zero drift voltage and emf

ГОСТ
23089.7—83

ОКП 62 3103

Постановлением Государственного комитета СССР по стандартам от 9 сентября 1983 г. № 4165 срок действия установлен

с 01.01 84

Проверен в 1988 г. Постановлением Госстандарта СССР от 28.06 88 № 2430 срок действия продлен

до 01 01 94

Настоящий стандарт распространяется на операционные усилители (ОУ) и устанавливает метод измерения коэффициента влияния неустойчивости источников питания на напряжение и э. д. с. смещения нуля $K_{\text{вл, и, п}}$.

Общие требования к измерению и требования безопасности — по ГОСТ 23089.0—78.

Стандарт соответствует СТ СЭВ 3411—81 в части метода измерения коэффициента влияния неустойчивости источников питания (см. приложение 1).

1. ПРИНЦИП И УСЛОВИЯ ИЗМЕРЕНИЯ

1.1. Метод основан на изменении напряжения одного из источников питания или обоих источников питания одновременно и измерении приращения напряжения на выходе вспомогательного устройства балансировки (ВУБ) с последующим вычислением коэффициента влияния неустойчивости источников питания ОУ.

1.2. Электрический режим и условия измерений должны соответствовать установленным в стандартах или технических условиях на ОУ конкретных типов.

Издание официальное

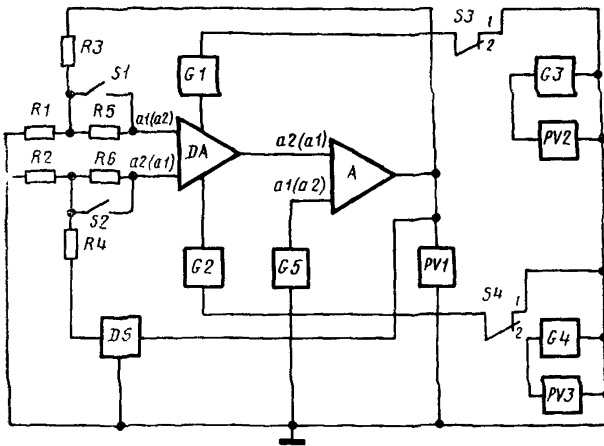
★

Переиздание. Май 1991 г.

Настоящий стандарт не может быть полностью или частично воспроизведен, тиражирован и распространен без разрешения Госстандарта СССР

2. АППАРАТУРА

2.1. Электрическая структурная схема измерительной установки приведена на чертеже.



DA — проверяемый ОУ; $G1, G2, G3, G4, G5$ — источники постоянного напряжения, DS — устройство выборки и хранения; $PV1, PV2, PV3$ — измерители постоянного напряжения, $R1, R2, R3, R4, R5, R6$ — резисторы измерительной схемы $a1$ — инвертирующий вход, $a2$ — неинвертирующий вход; $S1, S2, S3, S4$ — коммутирующие устройства; A — вспомогательное устройство балансировки (ВУБ)

2.2. Источники постоянного напряжения $G1$ и $G2$ должны обеспечивать установку и поддержание напряжений питания U_n^+ и U_n^- , установленных в стандартах или технических условиях на ОУ конкретных типов, с погрешностью в пределах $\pm 1\%$.

2.3. Источники постоянного напряжения $G3$ и $G4$ должны обеспечивать установку и поддержание на время измерения напряжений $\Delta U_n'$ и $\Delta U_n''$, установленных в стандартах или технических условиях на ОУ конкретных типов с такой точностью, чтобы разность $|\Delta U_n' - \Delta U_n''|$ за время измерения не изменялась бы более чем на $\pm 1\%$.

2.4. Источник постоянного напряжения $G5$ должен обеспечивать установку и поддержание на время измерения напряжения $U_{\text{вых}}$ на выходе проверяемого ОУ, установленного в стандартах или технических условиях на ОУ конкретных типов, с погрешностью в пределах $\pm 1\%$. Источник постоянного напряжения $G5$ исключают из схемы измерительной установки, если в стандартах или технических условиях на ОУ не установлены конкретные требования к выходному напряжению проверяемого ОУ. При этом вход ВУБ, подключенный к $G5$, необходимо заземлить.

2.5. Измерители $PV1$, $PV2$ и $PV3$ должны обеспечивать измерение напряжений U_{x1} , U_{x2} ; $\Delta U'_n$, $\Delta U''_n$ с такой точностью, при которой погрешность определения разности напряжений $|U_{x1} - U_{x2}|$ и $|\Delta U'_n - \Delta U''_n|$ должна быть в пределах $\pm 2\%$, где U_{x1} и U_{x2} — выходные напряжения проверяемого ОУ для первого и второго измерений соответственно.

2.6. Значение сопротивления резистора $R_1 = R_2$ следует выбирать из условия

$$100R_{п, \max} < R_1 < 0,0005R_{вх}, \quad (1)$$

где $R_{п, \max}$ — максимальное значение контактных сопротивлений переключателей и разъемов, используемых в измерительной установке;

$R_{вх}$ — входное дифференциальное сопротивление проверяемых ОУ.

Допустимые отклонения сопротивлений резисторов $R1$ и $R2$ должны быть в пределах $\pm 0,5\%$.

27. Значение сопротивления резистора $R_3 = R_4$ следует выбирать из условия

$$\frac{R_1 + R_3}{R_1} \cdot |U_{см, \max} + \Delta U_n + K_{вл, и, п, \max}| + R_3 |\Delta I_{вх, \max}| < |U'_{вых, \max}|, \quad (2)$$

где $U_{см, \max}$ — максимальное значение напряжения (э. д. с.) смещения нуля ОУ;

ΔU_n — значение изменения напряжения питания;

$K_{вл, и, п, \max}$ — максимальное значение коэффициента влияния неустойчивости источников питания ОУ;

$\Delta I_{вх, \max}$ — максимальное значение разности входных токов ОУ;

$U'_{вых, \max}$ — максимальное значение выходного напряжения ВУБ.

Если совместно с условием (2) выполняется условие

$$|U_{см, \max}| + \frac{R_1 R_3}{R_1 + R_3} \cdot |\Delta I_{вх, \max}| < 10 |\Delta U_n \cdot K_{вл, и, п, \max}|, \quad (3)$$

то устройство DS из схемы измерительной установки исключают.

При наличии устройства DS дополнительно уточняют значение сопротивления резистора $R_3 = R_4$ исходя из условия

$$\frac{R_1 + R_3}{R_1} \cdot |\Delta U_{см} + \Delta U_n \cdot K_{вл, и, п, \max}| + R_3 |\Delta I_{вх, \max}| < |U'_{вых, \max}|, \quad (4)$$

где $\Delta U_{см}$ — нескомпенсированный остаток напряжения (э. д. с.) смещения нуля ОУ.

Допустимые отклонения сопротивлений резисторов $R3$ и $R4$ должны быть в пределах $\pm 0,5\%$.

2.8. Значение сопротивления резистора $R_5 = R_6$ указывают в стандартах или технических условиях на ОУ конкретных типов. Допустимые отклонения сопротивлений резисторов R_5 и R_6 должны быть в пределах $\pm 0,5\%$.

Дополнительно устанавливают требование к допустимому неравенству сопротивлений резисторов R_5 и R_6

$$|R_5 - R_6| \leq 0,01 \cdot \frac{\Delta U_{\text{п}} \cdot K_{\text{вл,и,п,мин}}}{\Delta I_{\text{вх,ср}}}, \quad (5)$$

где $\Delta I_{\text{вх,ср}}$ — изменение среднего входного тока ОУ при изменении напряжения питания на $\Delta U_{\text{п}}$.

$K_{\text{вл,и,п,мин}}$ — минимальное значение коэффициента влияния неустойчивости источников питания на напряжение (э. д. с.) смещения нуля.

2.9. Устройство выборки и хранения DS должно обеспечивать компенсацию напряжения (э. д. с.) смещения нуля проверяемого ОУ и хранение напряжения выборки за время измерения. Дрейф выходного напряжения устройства DS не должен превышать

$$\Delta U_{DS} \leq 0,01 \cdot \frac{R_2 + R_4}{R_2} \cdot K_{\text{вл,и,п,мин}} \cdot |\Delta U'_{\text{п}} - \Delta U''_{\text{п}}|, \quad (6)$$

где ΔU_{DS} — дрейф выходного напряжения устройства DS ;

$\Delta U'_{\text{п}} - \Delta U''_{\text{п}}$ — абсолютное значение изменения напряжения питания ОУ.

Выходное сопротивление устройства DS должно удовлетворять условию

$$R_{\text{вых,DS}} \leq 0,01 R_4, \quad (7)$$

где $R_{\text{вых,DS}}$ — выходное сопротивление устройства DS .

2.10. Коэффициент усиления ВУБ выбирают из условия

$$K'_{y,U} \geq \frac{R_1 + R_3}{R_1} \cdot \frac{100}{K_{y,U,\text{мин}}}, \quad (8)$$

где $K'_{y,U}$ — коэффициент усиления ВУБ с введенной отрицательной связью. Коэффициент усиления ВУБ при разомкнутой обратной связи должен быть более 60 дБ; $K_{y,U,\text{мин}}$ — минимальное значение коэффициента усиления ОУ.

2.11. Измерительные приборы и элементы, указанные в электрической структурной схеме, допускается заменять другими устройствами, выполняющими те же функции и обеспечивающими точность измерений, указанную в настоящем стандарте.

3. ПОДГОТОВКА И ПРОВЕДЕНИЕ ИЗМЕРЕНИЙ

3.1. Подключают ОУ к измерительной установке.

3.2. Подают напряжения на ОУ от источников постоянного на-

пряжения $G1$ и $G2$ и на ВУБ от источника постоянного напряжения $G5$.

3.3. При измерении коэффициента влияния нестабильности источников питания на напряжение смещения нуля коммутирующие устройства $S1$ и $S2$ разомкнуты, а при измерении коэффициента влияния нестабильности источников питания на э. д. с. смещения нуля замкнуты.

3.4. Компенсируют устройством DS напряжение (э.д.с.) смещения нуля OY , для чего устройство DS (при коммутирующих устройствах $S3$ и $S4$ в положении 1) включают в режим выборки.

3.5. Переводят устройство DS в режим хранения.

3.6. При определении $K_{в1, и, п}^+$ положительного источника напряжения $G1$ переводят устройство коммутации $S3$ в положение 2.

3.7. От источника постоянного напряжения $G3$ подают положительное напряжение $\Delta U_{п}^+$.

3.8. Измеряют напряжение $\Delta U_{п}^+$ измерителем $PV2$.

3.9. Измеряют напряжение U_{x1} на выходе ВУБ измерителем $PV1$.

3.10. От источника постоянного напряжения $G3$ подают отрицательное напряжение $\Delta U_{п}^-$.

3.11. Измеряют напряжение $\Delta U_{п}^-$ измерителем $PV2$.

3.12. Измеряют напряжение U_{x2} на выходе ВУБ измерителем $PV1$.

3.13. При определении $K_{в1, и, п}^-$ отрицательного источника напряжения переводят устройство коммутации $S3$ в положение 1, а $S4$ — в положение 2.

3.14. От источника постоянного напряжения $G4$ подают отрицательное напряжение $\Delta U_{п}^-$.

3.15. Измеряют напряжение $\Delta U_{п}^-$ измерителем $PV3$.

3.16. Измеряют напряжение U_{x3} на выходе ВУБ измерителем $PV1$.

3.17. От источника постоянного напряжения $G4$ подают положительное напряжение $\Delta U_{п}^+$.

3.18. Измеряют напряжение $\Delta U_{п}^+$ измерителем $PV3$.

3.19. Измеряют напряжение U_{x4} на выходе ВУБ измерителем $PV1$.

3.20. Для определения $K_{в1, и, п}$ при одновременном изменении напряжений источников напряжения $G1$ и $G2$ переводят коммутирующие устройства $S3$ и $S4$ в положение 2.

3.21. От источника постоянного напряжения $G3$ подают положительное напряжение $\Delta U_{п}^+$, а от источника $G4$ — отрицательное напряжение $\Delta U_{п}^-$ такого значения, чтобы соблюдалось условие

$$\frac{\Delta U_{\text{п}}^{\prime+}}{\Delta U_{\text{п}}^{\prime-}} = \frac{U_{\text{п}}^+}{U_{\text{п}}^-} . \quad (9)$$

3.22. Измеряют напряжения $\Delta U_{\text{п}}^{\prime+}$ и $\Delta U_{\text{п}}^{\prime-}$ измерителями *PV2* и *PV3* соответственно.

3.23. Измеряют напряжение U_{x5} на выходе ВУБ измерителем *PV1*.

3.24. От источника постоянного напряжения *G3* подают отрицательное напряжение $\Delta U_{\text{п}}^{\prime-}$, а от источника *G4* — положительное напряжение $\Delta U_{\text{п}}^{\prime+}$ такого значения, чтобы соблюдалось условие

$$\frac{\Delta U_{\text{п}}^{\prime-}}{\Delta U_{\text{п}}^{\prime+}} = \frac{U_{\text{п}}^+}{U_{\text{п}}^-} . \quad (10)$$

3.25. Измеряют напряжения $\Delta U_{\text{п}}^{\prime-}$ и $\Delta U_{\text{п}}^{\prime+}$ измерителями *PV2* и *PV3* соответственно.

3.26. Измеряют напряжение U_{x6} на выходе ВУБ измерителем *PV1*.

Примечание. Выбор вида измерений коэффициента влияния (пп. 3.6—3.19 или пп. 3.20—3.26) — по стандартам и техническим условиям на ОУ конкретных типов.

4. ОБРАБОТКА РЕЗУЛЬТАТОВ

4.1. Значение коэффициента влияния нестабильности положительного источника питания на напряжение (э.д.с.) смещения нуля ОУ определяют по формуле

$$K_{\text{вл,и,п}}^+ = \frac{R_1}{R_1+R_3} \cdot \frac{|U_{x1}-U_{x2}|}{|\Delta U_{\text{п}}^{\prime+}-\Delta U_{\text{п}}^{\prime-}|} . \quad (11)$$

4.2. Значение коэффициента влияния нестабильности отрицательного источника питания на напряжение (э. д. с.) смещения нуля ОУ определяют по формуле

$$K_{\text{вл,и,п}}^- = \frac{R_1}{R_1+R_3} \cdot \frac{|U_{x3}-U_{x4}|}{|\Delta U_{\text{п}}^{\prime-}-\Delta U_{\text{п}}^{\prime+}|} . \quad (12)$$

4.3. Значение коэффициента влияния нестабильности источников питания на напряжение (э. д. с.) смещения нуля ОУ определяют по формуле

$$K_{\text{вл,и,п}} = \frac{R_1}{R_1+R_3} \cdot \frac{|U_{x5}-U_{x6}|}{|\Delta U_{\text{п}}^{\prime+}-\Delta U_{\text{п}}^{\prime-}-\Delta U_{\text{п}}^{\prime-}+\Delta U_{\text{п}}^{\prime+}|} . \quad (13)$$

5. ПОКАЗАТЕЛИ ТОЧНОСТИ ИЗМЕРЕНИЙ

5.1. Погрешность измерения коэффициента влияния нестабильности источников питания без учета теплового и временного дрейфа, а также шумовых параметров проверяемого ОУ должна быть в пределах $\pm 10\%$ с доверительной вероятностью не менее 0,997.

5.2. Суммарную погрешность измерения коэффициента влияния нестабильности источников питания на напряжение (э. д. с.) смещение нуля указывают в стандартах или технических условиях на ОУ конкретных типов.

5.3. Определение показателей точности измерения приведено в приложении 2.

ПРИЛОЖЕНИЕ 1
Справочное

ИНФОРМАЦИОННЫЕ ДАННЫЕ О СООТВЕТСТВИИ ГОСТ 23089.7—83 СТ СЭВ 3411—81

ГОСТ 23089.7—83 соответствует п. 3.3 СТ СЭВ 3411—81.

ПРИЛОЖЕНИЕ 2
Рекомендуемое

**ОПРЕДЕЛЕНИЕ ПОКАЗАТЕЛЕЙ ТОЧНОСТИ ИЗМЕРЕНИЯ
КОЭФФИЦИЕНТА ВЛИЯНИЯ НЕСТАБИЛЬНОСТИ ИСТОЧНИКОВ
ПИТАНИЯ НА НАПРЯЖЕНИЕ (э д с) СМЕЩЕНИЯ НУЛЯ**

1. Коэффициент влияния неустойчивости источников питания на напряжение (э д с) смещения нуля определяют из уравнения

$$\begin{aligned} (U_{x1}-U_{x2}) \left[1+a K_{y,U} K'_{y,U} \left(1-\frac{1}{2K_{\text{ос,сф}}} \right) \left(1+\frac{1}{2K'_{\text{ос,сф}}} \right) \right] = \\ = K_{y,U} K'_{y,U} K_{\text{вл,и,п}} (\Delta U'_\text{п} - \Delta U''_\text{п}) \left(1+\frac{1}{2K'_{\text{ос,сф}}} \right) \left[1+ \right. \\ \left. + \frac{\Delta I_{\text{вх,ср}}(R_b-R_c)}{\Delta U'_\text{п} - \Delta U''_\text{п}} \cdot \frac{1}{K_{\text{вл,и,п}}} \right], \end{aligned} \quad (1)$$

где $K_{y,U}$; $K'_{y,U}$ — коэффициенты усиления ОУ и ВУБ соответственно,

$K_{\text{ос,сф}}$; $K'_{\text{ос,сф}}$ — коэффициенты ослабления синфазных входных напряжений ОУ и ВУБ соответственно;

$\Delta I_{\text{вх,ср}}$ — изменение среднего значения входного тока ОУ при изменении напряжения источника питания на значение $\Delta U'_\text{п} - \Delta U''_\text{п}$,

$$a = \frac{R_1}{R_1 + R_3}, \quad (2)$$

$$R_b = \frac{R_1 R_3}{R_1 + R_3} + R_5; \quad (3)$$

$$R_c = \frac{R_2 R_4}{R_2 + R_4} + R_6. \quad (4)$$

При соблюдении условий:

$$a \cdot K_{y,U} K'_{y,U} \gg 1, \quad (5)$$

$$\frac{1}{2K_{\text{ос,сф}}} \ll 1, \quad (6)$$

$$\frac{1}{2K'_{\text{ос,сф}}} \ll 1, \quad (7)$$

$$\frac{\Delta I_{\text{вх,ср}}(R_b-R_c)}{\Delta U'_\text{п} - \Delta U''_\text{п}} \cdot \frac{1}{K_{\text{вл,и,п}}} \ll 1 \quad (8)$$

и с учетом алгебраических значений напряжений получаем формулу (11) настоящего стандарта для определения коэффициента влияния неустойчивости источников питания.

Формулы (12) и (13) настоящего стандарта выводятся аналогично.

2. Составляющие суммарной погрешности измерения

2.1 Погрешность δ_1 , вызванную условием (5), определяют по формуле

$$\delta_1 \leq \frac{R_1 + R_3}{R_1} \cdot \frac{1}{K_{y,U,\min} \cdot K'_{y,U}}, \quad (9)$$

где $K_{y,U,\min}$ — минимальное значение коэффициента усиления ОУ;

$K'_{y,U}$ — коэффициент усиления ВУБ.

2.2 Погрешность δ_2 , вызванную условием (6), определяют по формуле

$$\delta_2 \leq \frac{1}{2K'_{oc,сф}}. \quad (10)$$

2.3 Погрешность δ_3 , вызванную дрейфом выходного напряжения устройства DS , определяют по формуле

$$\delta_3 \leq \frac{\Delta U_{DS}}{\Delta U'_n - \Delta U''_n} \cdot \frac{R_2}{R_2 + R_4} \cdot \frac{1}{K_{вл,и,п,\min}}, \quad (11)$$

где ΔU_{DS} — дрейф выходного напряжения устройства DS за время измерения;

$K_{вл,и,п,\min}$ — минимальное значение коэффициента влияния нестабильности источников питания проверяемых ОУ.

2.4 Погрешность δ_4 , вызванную неравенством сопротивлений R_b и R_c , определяют по формуле

$$\delta_4 \leq \frac{\Delta I_{вх,ср} (R_b - R_c)}{\Delta U'_n - \Delta U''_n} \cdot \frac{1}{K_{вл,и,п,\min}}. \quad (12)$$

где $\Delta I_{вх,ср}$ — изменение среднего значения входного тока ОУ при изменении напряжения питания на $|\Delta U'_n - \Delta U''_n|$.

2.2 Погрешность δ_5 , вызванную отклонением сопротивлений резисторов обратной связи $R1$ и $R3$ от номинального значения определяют по формуле

$$\delta_5 = \delta \left(\frac{R_3}{R_1} \right) \leq \sqrt{2\delta_R}, \quad (13)$$

где δ_R — относительная погрешность номинальных значений сопротивлений резисторов $R1$ и $R3$.

2.6. Погрешность δ_6 , вызванную конечным значением $K_{oc,сф}$ ОУ, определяют по формуле

$$\delta_6 \leq \frac{1}{2K_{oc,сф,\min}}. \quad (14)$$

2.7. Погрешность измерения разности напряжений $|U_{x1} - U_{x2}| - \delta_7$ определяют по формуле

$$\delta_7 = \delta |U_{x1} - U_{x2}|. \quad (15)$$

2.8. Погрешность измерения разности напряжений $|\Delta U'_n - \Delta U''_n| - \delta_8$ определяют по формуле

$$\delta_8 = \delta |\Delta U'_n - \Delta U''_n|. \quad (16)$$

2.9. Погрешность δ_9 , вызванную неточностью установки и поддержания напряжений источников напряжения *G1* и *G3* определяют по формуле

$$\delta_9 = K \delta U_n, \quad (17)$$

где K — коэффициент влияния неточности установки и поддержания напряжения *G1* и *G3*;

δU_n — суммарная погрешность установки напряжений источников питания.

2.10. Погрешность δ_{10} , вызванная тепловым и временным дрейфом, оценивают для каждого конкретного типа ОУ.

2.11. Погрешность δ_{11} , вызванную шумовыми параметрами проверяемого ОУ, оценивают статистической обработкой ряда измерений конкретных типов ОУ.

3. Суммарная погрешность

3.1. Суммарная погрешность измерения коэффициента влияния нестабильности источников питания должна быть в интервале, определяемом по формуле

$$\delta_{\Sigma} = \pm |\delta_1| + |\delta_6| + \sqrt{\delta_2^2 + \delta_3^2 + \delta_4^2 + \delta_5^2 + \delta_7^2 + \delta_8^2 + \delta_9^2 + \delta_{10}^2 + \delta_{11}^2}. \quad (18)$$