



ГОСУДАРСТВЕННЫЙ СТАНДАРТ
СОЮЗА ССР

МИКРОСХЕМЫ ИНТЕГРАЛЬНЫЕ
МЕТОДЫ ИЗМЕРЕНИЯ ВРЕМЕНИ ЗАДЕРЖКИ
ВКЛЮЧЕНИЯ И ВЫКЛЮЧЕНИЯ КОМПАРАТОРОВ
НАПРЯЖЕНИЯ

ГОСТ 23089.14—88

Издание официальное

БЗ 2—88/212

Цена 5 коп.

ГОСУДАРСТВЕННЫЙ КОМИТЕТ СССР ПО СТАНДАРТАМ
Москва

МИКРОСХЕМЫ ИНТЕГРАЛЬНЫЕ**Методы измерения времени задержки
включения и выключения компараторов
напряжения****Integrated circuits. Methods for measuring
delay time of switching on/off the voltage
comparators****ГОСТ
23089.14—88**

ОКП 62 3100

**Срок действия с 01.07.89
до 01.07.94**

Настоящий стандарт распространяется на компараторы напряжения (КН) с двухполярным питанием и устанавливает два метода измерения времени задержки включения $t_{зд}^{1,0}$ и выключения $t_{зд}^{0,1}$;

метод 1 — для измерения времени задержки включения и выключения КН при входном синфазном напряжении, отличном от 0 В. Метод рекомендуется применять в качестве основного для измерения параметров КН с $t_{зд} \geq 20$ нс;

метод 2 — для измерения времени задержки включения и выключения КН при входном синфазном напряжении, равном 0 В. Метод рекомендуется применять для измерения параметров КН с $t_{зд} < 20$ нс и в технически обоснованных случаях для остальных КН.

Общие требования к измерениям и требованиям техники безопасности — по ГОСТ 23089.0—78.

Термины, буквенные обозначения электрических параметров и их пояснение — по ГОСТ 19480—74.

**1. МЕТОД ИЗМЕРЕНИЯ ВРЕМЕНИ ЗАДЕРЖКИ ВКЛЮЧЕНИЯ
И ВЫКЛЮЧЕНИЯ КН ПРИ ВХОДНОМ СИНФАЗНОМ НАПРЯЖЕНИИ,
ОТЛИЧНОМ ОТ 0 В****1.1. Принцип и условия измерения**

1.1.1. Метод основан на измерении интервала времени между заданным уровнем отсчета напряжения входных и заданным уровнем



нем отсчета выходных напряжений КН при сравнении напряжений $U_{вх1}$ и $U_{вх2}$, подаваемых на входы КН.

1.1.2. Электрический режим и условия измерения должны соответствовать требованиям, установленным в стандартах или технических условиях (ТУ) на КН конкретных типов

1.1.3. Значение напряжения $U_{вх2}$ должно соответствовать максимально допустимому значению $\pm U_{сф\ max}$, установленному в стандартах или ТУ на КН конкретных типов.

1.1.4 Напряжение входное ($U_{вх1}$) в вольтах вычисляют по формуле

$$U_{вх1} = U_{вх2} - U_{пер}, \quad (1)$$

где $U_{пер}$ — напряжение перевозбуждения КН, В.

Значение напряжения перевозбуждения ($U_{пер}$) выбирают из ряда:

1; 2; 5; 10; 20; 50 мВ — для КН с $t_{зд} \geq 20$ нс;

1; 2; 5; 10; 20; 50; 100 мВ — для КН с $t_{зд} < 20$ нс.

Значение $U_{пер}$ должно соответствовать следующему условию:

$$U_{пер} > U_{см} + \frac{U_{вых}^1 - U_{вых}^0}{2 K_y} \cdot 1000, \quad (2)$$

где $U_{см}$ — напряжение смещения КН, мВ;

$U_{вых}^1$, $U_{вых}^0$ — выходные уровни КН, В;

$U_{пер}$ — напряжение перевозбуждения, мВ;

K_y — коэффициент усиления напряжения КН.

Погрешность установления $U_{пер}$ должна быть в пределах $\pm 5\%$.

1.1.5. Уровни отсчета входных и выходных напряжений КН $U_{отс\ вх}$ и $U_{отс\ вых}$ при измерении должны соответствовать значениям, установленным в стандартах или ТУ на КН конкретных типов.

1.2. Аппаратура

1.2.1. Измерения следует проводить на установке, электрическая структурная схема которой приведена на черт. 1. Временные диаграммы напряжения приведены на черт. 2.

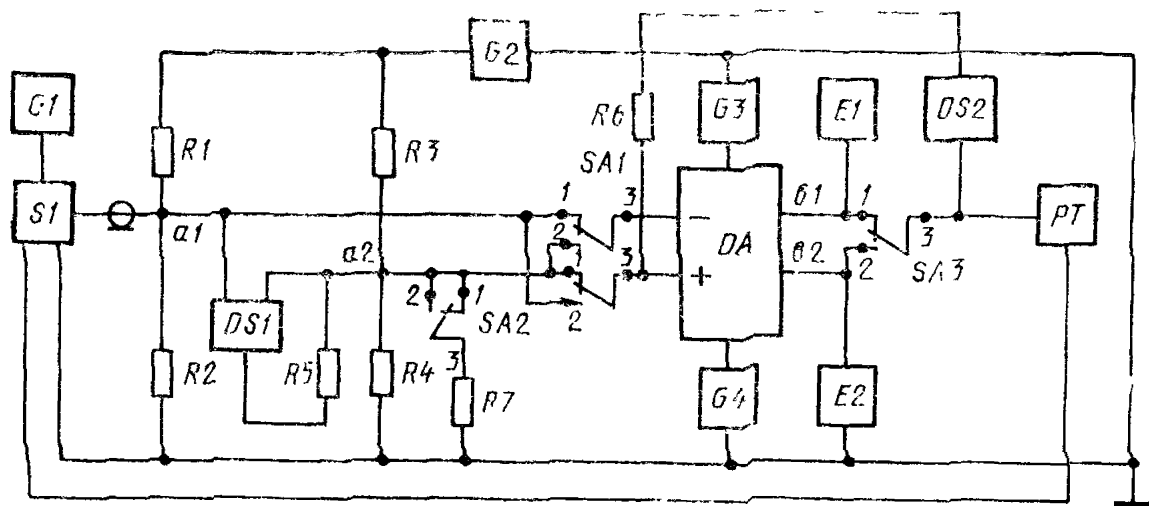
1.2.2. Ключ $S1$, управляемый генератором импульсов $G1$, формирует напряжение при следующих условиях:

уровень напряжения в точке $a1$ при открытом ключе $S1$ не должен превышать $0,2 U_{вх2}$;

уровень напряжения в точке $a1$ при закрытом ключе $S1$ должен быть равен $U_{вх2}$ с погрешностью в пределах $\pm 2\%$;

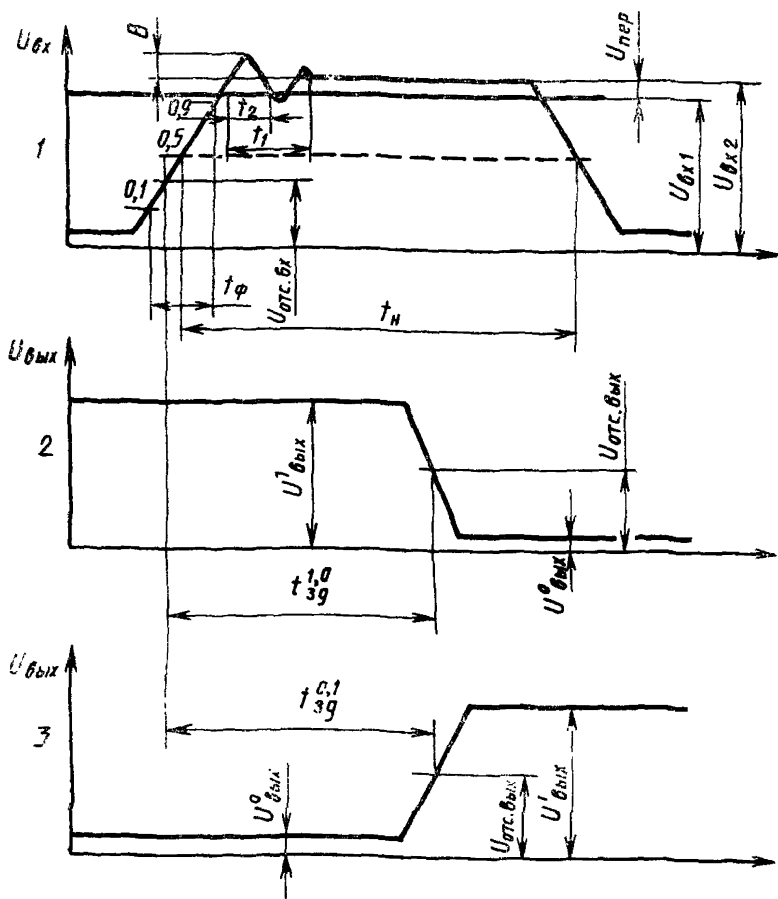
длительность закрытого состояния ключа $S1$ должна удовлетворять условию

$$t_{и} \geq 3 t_{зд}; \quad (3)$$



DA—КН; $G1$ —генератор импульсов; $G2$ — $G4$ —источники постоянного напряжения; $SA1$ — $SA3$ —переключатели; $S1$ —электронный ключ; $R1$ — $R7$ —резисторы; $E1$, $E2$ —эквиваленты нагрузок; PT —измеритель временных интервалов; $DS1$, $DS2$ —устройства выборки и хранения; $a1$ —импульсный выход измерительного моста; $a2$ —потенциальный выход измерительного моста; $b1$ —неинвертирующий выход КН; $b2$ —инвертирующий выход КН

Черт. 1



1—диаграмма напряжения в точках $a1$ и $a2$; 2—диаграмма напряжения в точке $b1$; 3—диаграмма напряжения в точке $b2$

Черт. 2

длительность фронта при закрытии ключа $S1$ должна удовлетворять условию

$$t_{\phi} \leq 0,3 t_{зд}; \quad (4)$$

амплитуду (B) и длительность (t_2) выброса определяют из условия

$$B \cdot t_2 \leq K \cdot t_{зд} U_{пер}, \quad (5)$$

где $K=0,1$ — для КН с $t_{зд} \geq 20$ нс;
 $K=0,2$ — для КН с $t_{зд} < 20$ нс;

время (t_1) в наносекундах от момента достижения уровня отсчета, равного $U_{\text{вх2}}$, до установления $U_{\text{вх2}}$ с погрешностью равной $0,1 U_{\text{пер}}$ должно удовлетворять условию

$$t_1 \leq 0,25 t_{\text{зд}}. \quad (6)$$

1.2.3. Источник напряжения $G2$ должен обеспечивать установление и поддержание напряжения

$$U_{\text{вх2}} = 0,5 U_{G2}, \quad (7)$$

где U_{G2} — напряжение источника, В.

Погрешность установления U_{G2} должна быть в пределах $\pm 1\%$ в диапазоне напряжений, обеспечивающем установление напряжения $U_{\text{вх2}}$ в соответствии с требованиями п. 1.1.3.

1.2.4. Источники постоянного напряжения $G3$ и $G4$ (см. черт. 1) должны обеспечивать установление и поддержание напряжения питания КН, установленное в стандартах или ТУ на КН конкретных типов с погрешностью в пределах $\pm 1\%$.

1.2.5. Сопротивление резисторов ($R1, R2, R3, R4$) в омах выбирают из условий (8) и (9)

$$R1 < 0,01 R_{\text{вх}}, \quad (8)$$

где $R_{\text{вх}}$ — входное сопротивление КН, Ом;

$$R1 = R2 = R3 = R4 = 2\rho, \quad (9)$$

где ρ — волновое сопротивление кабеля, Ом.

Допустимое взаимное отклонение сопротивлений резисторов $R1, R2, R3, R4$ должно быть в пределах $\pm 0,1\%$.

При отсутствии кабеля, что может иметь место при расположении электронного ключа $S1$ в непосредственной близости от проверяемого КН, значение сопротивлений резисторов $R1, R2, R3, R4$ выбирают в соответствии с требованиями стандартов или ТУ на КН конкретных типов.

1.2.6. Устройство выборки и хранения $DS1$ должно обеспечить балансировку моста, хранить значение компенсирующих напряжений во время измерений.

Напряжение разбаланса моста (ΔU_m) в милливольтгах должно соответствовать условию

$$\Delta U_m \leq 0,04 U_{\text{пер}}. \quad (10)$$

Допускается исключение устройства $DS1$ из схемы, если в процессе эксплуатации аппаратуры выполняется условие

$$U_{G2} \left| \frac{R2}{R1+R2} - \frac{R4}{R3+R4} \right| \leq 0,04 U_{\text{пер}}. \quad (11)$$

1.2.7. Устройство выборки и хранения $DS2$ должно компенсировать напряжение смещения $U_{\text{см}}$ измеряемого КН, хранить зна-

чения компенсирующих напряжений во время измерений с погрешностью в пределах $\pm 1\%$ значения $U_{\text{пер}}$.

1.2.8. Сопротивление резистора ($R5$) в омах выбирают из условия

$$R5 = \frac{R1}{2} \left(\frac{U_{DS1\text{max}} - \Delta U_{\text{м}}}{\Delta U_{\text{м}}} \right), \quad (12)$$

где $U_{DS1\text{max}}$ — максимальное выходное напряжение устройства выборки и хранения $DS1$, В;

$\Delta U_{\text{м}}$ — напряжение асимметрии между точками $a1$ и $a2$, вызванное погрешностью и температурным дрейфом параметров резисторов $R1$ — $R4$, В.

Допустимое отклонение сопротивления $R5$ должно быть в пределах $\pm 1\%$.

1.2.9. Сопротивление резистора ($R6$) в омах выбирают из условия

$$R6 = \frac{R1}{2} \left(\frac{U_{DS2\text{max}} - U_{\text{см max}}}{U_{\text{см max}}} \right), \quad (13)$$

где $U_{DS2\text{max}}$ — максимальное выходное напряжение устройства выборки и хранения $DS2$, В;

$U_{\text{см max}}$ — максимальное напряжение смещения для данного типа КН, В.

Допустимое отклонение сопротивления $R6$ должно быть в пределах $\pm 1\%$.

1.2.10. Сумма активных и реактивных составляющих, образующих входной импеданс устройств $DS2$ и PT , а также эквиваленты нагрузок $E1$ и $E2$, должны соответствовать значению нагрузки, установленному в стандартах или ТУ на КН конкретных типов.

1.2.11. Резистор $R7$ должен обеспечивать в точке $a2$ диагонали измерительного моста уменьшение потенциала, равное по абсолютному значению $U_{\text{пер}}$, что эквивалентно наличию $U_{\text{пер}}$ в точке $a1$ диагонали моста. Значение сопротивления резистора ($R7$) в омах определяют по формуле

$$R7 = \frac{R1}{2} \left(\frac{U_{G2}}{2U_{\text{пер}}} - 1 \right) = \frac{R1}{2} \left(\frac{U_{\text{вк1}}}{U_{\text{пер}}} - 1 \right). \quad (14)$$

Допустимое отклонение сопротивления $R7$ должно быть в пределах $\pm 0,5\%$.

1.2.12. Измеритель временных интервалов PT должен обеспечить измерение $t_{\text{зд}}^{1,0}$ или $t_{\text{зд}}^{0,1}$ на заданных уровнях отсчета с погрешностью в пределах $\pm 5\%$.

1.2.13. Рекомендуется при проведении измерения в автоматических измерительных установках с повышенной производительностью использовать электрическую структурную схему, приведенную в приложении 2.

1.3. Подготовка и проведение измерений

1.3.1. Для измерения $t_{зд}$ у КН с одним выходом, устанавливая переключатели $SA1$ и $SA2$ в положение 1, а на выходе всех источников напряжения 0 В.

При измерении $t_{зд}$ КН с одним выходом переключатель $SA3$ и эквивалент нагрузки $E2$ из схемы исключают.

1.3.2. Подключают КН к измерительной установке.

1.3.3. Подают напряжение питания от источников $G3$ и $G4$ на КН.

1.3.4. Компенсируют устройством выборки и хранения $DS2$ напряжение смещения $U_{см}$ измеряемого КН, устанавливая на его выходе заданный уровень выходного напряжения, равный уровню отсчета.

1.3.5. Устанавливают на выходе $DS2$ напряжение U_{DS2} , равное нулю, предварительно запомнив посредством режима хранения информации значение напряжения на выходе $DS2$, соответствующее условию балансировки КН.

При измерении времени задержки включения КН с логическим выходом (выходами), для которых балансировка невозможна, устройства балансировки $DS2$ из схемы исключают.

1.3.6. Устанавливают на выходе источника $G2$ напряжение, равное $2 U_{вх2}$.

1.3.7. Компенсируют устройством выборки и хранения $DS1$ напряжение разбаланса моста, вызванное его статической асимметрией и температурным дрейфом параметров резисторов $R1—R4$ в процессе работы.

1.3.8. Переводят устройство выборки и хранения $DS1$ в режим хранения.

1.3.9. Восстанавливают на выходе устройства $DS2$ напряжение, соответствующее напряжению балансировки КН, запоминаемое в соответствии с требованиями п. 1.3.5.

1.3.10. Устанавливают напряжение перевозбуждения $U_{пер}$ посредством подключения резистора $R7$, устанавливая переключатель $SA2$ в положение 2.

1.3.11. Подают от генератора импульсов $G1$ на ключ $S1$ открывающее напряжение, таким образом устанавливая в точке $a1$ напряжение, близкое к 0 В. При этом на выходе КН устанавливают напряжение $U_{вмх}^1$.

1.3.12. Подают от генератора импульсов $G1$ на ключ $S1$ запирающий импульс, при этом в точке $a1$ моста появляется на-

пряжение $U_{\text{вх}2}$ положительной полярности, что приводит к установлению на выходе КН напряжения $U_{\text{вых}}^0$.

1.3.13. Измеряют измерителем временных интервалов PI время задержки включения $t_{\text{зд}}$.

1.3.14. Для измерения времени задержки включения КН при синфазном напряжении отрицательной полярности необходимо поменять полярность импульсов генератора $G1$ и источника $G2$ на отрицательную.

Измерение проводят при включении переключателя $SA1$ в положение 2 по пп. 1.3.1—1.3.13.

1.3.15. Измерение времени задержки выключения КН при положительной полярности синфазного напряжения проводят аналогично при включении переключателя $SA1$ в положение 2 по пп. 1.3.1—1.3.13.

1.3.16. Измерение времени задержки выключения КН при синфазном напряжении отрицательной полярности проводят при включении переключателя $SA1$ в положение 1 и установке отрицательной полярности напряжения источника $G2$ и напряжения $U_{\text{вх}2}$ согласно пп. 1.3.1—1.3.13.

1.3.17. Измерение времени задержки включения и выключения КН с парафазными выходами проводят при включении переключателя $SA3$ в положение 1 или 2 согласно пп. 1.3.1—1.3.16.

1.3.18. Измерение времени задержки включения и выключения КН с парафазными выходами с отдельными стробируемыми логическими выходами проводят для каждого выхода отдельно в соответствии с требованиями п. 1.3.17.

1.4. Показатели точности измерения

1.4.1. Погрешность измерения времени задержки включения и выключения измеряемого КН должна находиться в пределах $\pm 10\%$ с установленной вероятностью 0,997.

В технически обоснованных случаях допускается устанавливать погрешность измерения $t_{\text{зд}}$ для КН с $t_{\text{зд}} < 20$ нс в интервале от ± 15 до $\pm 20\%$ с установленной вероятностью 0,997.

1.4.2. Определение показателей точности измерения времени задержки включения и выключения КН приведено в приложении 3.

2. МЕТОД ИЗМЕРЕНИЯ ВРЕМЕНИ ЗАДЕРЖКИ ВКЛЮЧЕНИЯ И ВЫКЛЮЧЕНИЯ КН ПРИ ВХОДНОМ СИНФАЗНОМ НАПРЯЖЕНИИ, РАВНОМ 0 В

2.1. Принцип и условия измерения

2.1.1. Метод основан на измерении интервала времени между заданным уровнем отсчета напряжения импульсов $U_{\text{вх}2}$, подаваемых на вход КН, и заданным уровнем отсчета выходного напря-

жения $U_{\text{ВЫХ}}$ при перепаде напряжения $U_{\text{ВХ2}}$ с уровня 100 мВ до уровня 0 В.

Значение $U_{\text{пер}}$ выбирают в соответствии с требованиями п. 1.1.4.

При значениях $U_{\text{пер}}$, равных 50 мВ или 100 мВ, необходимо установить амплитуду напряжения $U_{\text{ВХ2}}=300$ мВ.

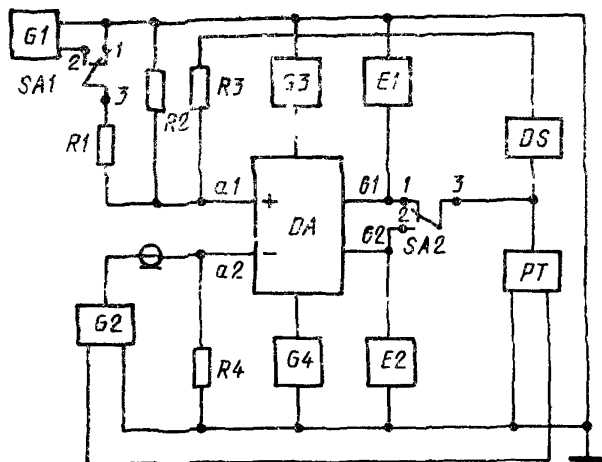
Уровни отсчета устанавливают по п. 1.1.5.

2.1.2. Электрический режим и условия измерения должны соответствовать требованиям, установленным в стандартах или ТУ на КН конкретных типов.

2.2. Аппаратура

2.2.1. Измерения следует проводить на установке, электрическая структурная схема которой приведена на черт. 3.

Временные диаграммы напряжения приведены на черт. 4.



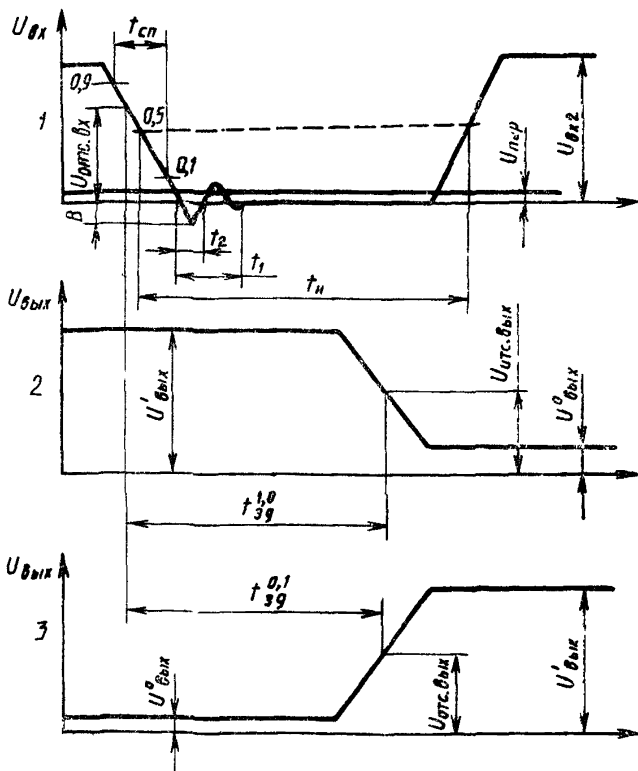
DA—КН; G1, G3, G4—источники постоянного напряжения; G2—генератор импульсов; DS—устройство выбора и хранения; PT—измеритель временных интервалов; E1, E2—эквиваленты нагрузок; R1—R4—резисторы; SA1, SA2—переключатели; a1—неинвертирующий вход КН; a2—инвертирующий вход КН; b1—неинвертирующий, выход КН; b2—инвертирующий выход КН.

Черт. 3

2.2.2. Источник постоянного напряжения G1 формирует напряжение перевозбуждения ($U_{\text{пер}}$) в точке a1.

Значение напряжения источника G1 определяют из условия

$$U_{G1} = U_{\text{пер}} \left(1 + R1 \left(\frac{1}{R2} + \frac{1}{R3} \right) \right). \quad (15)$$



1—диаграмма напряжения в точках $a1$ и $a2$; 2—диаграмма напряжения в точке $b1$; 3—диаграмма напряжения в точке $b2$.

Черт. 4

2.2.3. Генератор импульсов $G2$ должен формировать перепад напряжения от значения $U_{вх2} = \pm 100$ мВ до 0 В (черт. 4) со следующими параметрами:

длительностью спада ($t_{сп}$) не более $0,3 t_{зд}$;

произведением амплитуды выброса (B) в вольтах и его длительности (t_2) в наносекундах не более $K t_{зд} U_{пер}$,

где $K=0,1$ — для КН с $t_{зд} \geq 20$ нс,

$K=0,2$ — для КН с $t_{зд} < 20$ нс;

погрешностью установления напряжения 0 В не более $0,1 U_{пер}$;

временем установления (t_1) напряжения 0 В не более $0,25 t_{зд}$.

2.2.4. Длительность импульса ($t_{и}$), формируемого генератором импульсов $G2$, должна соответствовать условию

$$t_{и} \geq 3 t_{зд}. \quad (16)$$

2.2.5. Устройство выборки и хранения DS должно обеспечивать компенсацию напряжения смещения $U_{см}$ измеряемого КН и хранение напряжения выборки во время измерения с погрешностью в пределах $\pm 1\%$ значения $U_{см}$ измеряемого КН, при этом изменение напряжения выборки за время $t_{зд}^{1,0}$ или $t_{зд}^{0,1}$ не должно превышать 1% $U_{пер}$.

2.2.6. Требования к источникам $G3$, $G4$, эквивалентам нагрузки $E1$ и $E2$, измерителю временных интервалов PT должны соответствовать требованиям пп. 1.2.4; 1.2.10; 1.2.12.

2.2.7. Сопротивление резистора ($R1$) в омах выбирают из условия

$$R1 \geq 100 R2. \quad (17)$$

Допустимое отклонение сопротивления резистора $R1$ должно находиться в пределах $\pm 0,5\%$.

2.2.8. Сопротивление резисторов ($R2$) и ($R4$) в омах выбирают из условий

$$\begin{aligned} R2 &= R4 = \rho; \\ R4 &< 0,005 R_{вх}, \end{aligned} \quad (18)$$

где ρ — волновое сопротивление кабеля, Ом;

$R_{вх}$ — входное сопротивление КН, Ом.

Допустимое отклонение сопротивления резисторов $R2$ и $R4$ должно находиться в пределах $\pm 0,5\%$.

При отсутствии кабеля, что возможно при расположении генератора импульсов $G2$ в непосредственной близости от проверяемого КН, значение сопротивлений $R2$, $R4$ выбирают в соответствии с требованиями, установленными в стандартах или ТУ на КН конкретных типов.

2.2.9. Сопротивление резистора ($R3$) в омах выбирают из условия

$$R3 = R2 \left(\frac{U_{вых DS \max}}{U_{см \max}} - 1 \right), \quad (19)$$

где $U_{вых DS \max}$ — максимальное выходное напряжение устройства выборки и хранения DS , В;

$U_{см \max}$ — максимальное напряжение смещения измеряемого КН, В.

2.3. Подготовка и проведение измерений

2.3.1. Для измерения времени задержки $t_{зд}$ у КН с двумя выходами устанавливают переключатели $SA1$ и $SA2$ в положение 1,

а на выходе всех источников напряжения 0 В. При измерении $t_{зд}$ КН с одним выходом переключатель SA2 и эквивалент нагрузки E2 из схемы исключаются.

2.3.2. Подключают измеряемый КН к измерительной установке.

2.3.3. Подают напряжение питания от источников G3 и G4.

2.3.4. Переключатель SA1 устанавливают в положение 1, компенсируют устройством выборки и хранения DS напряжения смещения измеряемого КН, устанавливая на выходе КН заданный уровень выходного напряжения, равный уровню отсчета $U_{отс. вых.}$

2.3.5. Переводят устройство DS в режим хранения.

2.3.6. Переводят переключатель SA1 в положение 2 и подают на вход КН от источника G1 напряжение отрицательной полярности, что приводит к появлению в точке a1 напряжения $U_{пер.}$

2.3.7. Подают от генератора импульсов G2 в точку a2 напряжение отрицательной полярности $U_{вых2}$, при этом на выходе КН устанавливается напряжение $U_{вых.}^1$.

2.3.8. После установления выходного напряжения измеряемого КН подают от генератора импульсов G2 перепад напряжения от $U_{вых2}$ к 0 В, приводящий выход КН в состояние $U_{вых.}^0$.

2.3.9. Измеряют измерителем временных интервалов PT время задержки включения $t_{зд}^{1,0}$ по черт. 4.

2.3.10. При измерении времени задержки КН с логическим выходом (выходами), для которых балансировка невозможна, операции по пп. 2.3.4 и 2.3.5 не выполняют.

2.3.11. Измерение времени задержки включения $t_{зд}^{1,0}$ КН с парафазными выходами проводят по пп. 2.3.1—2.3.9 отдельно по каждому выходу.

При этом переключатель SA2 ставят в положение 1 или 2 соответственно.

2.3.12. Измерение времени задержки выключения $t_{зд}^{0,1}$ КН проводят при положительной полярности напряжения $U_{пер.}$ и напряжения $U_{вых2}$ в соответствии с требованиями пп. 2.3.1—2.3.8.

2.4. Показатели точности измерений

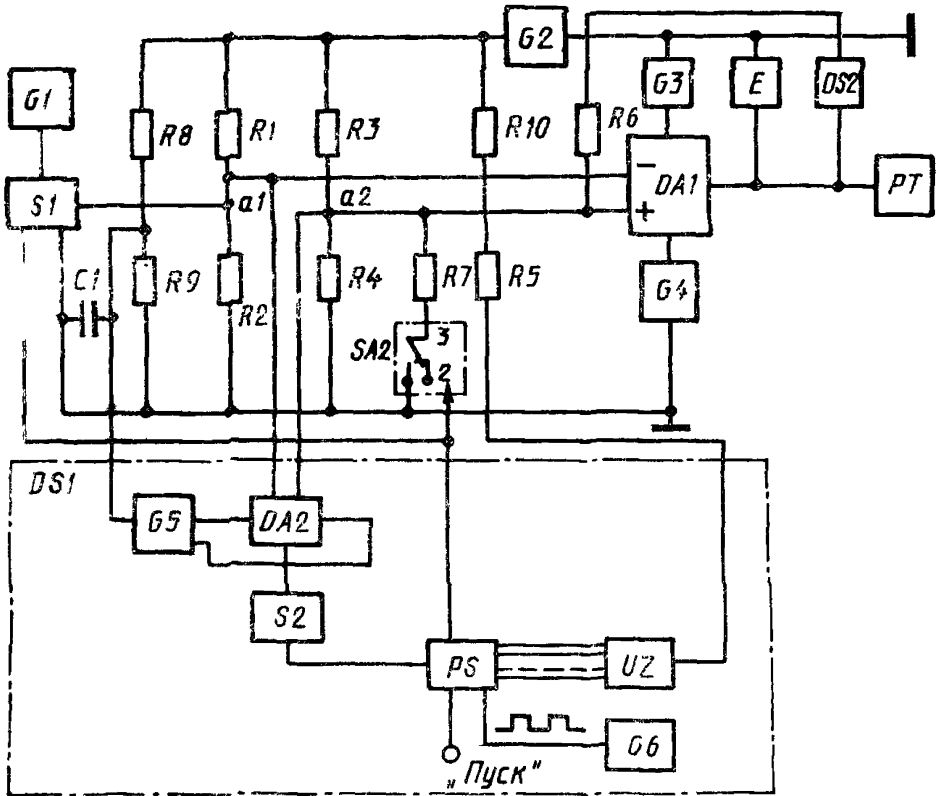
2.4.1. Погрешность измерения времени задержки включения и выключения измеряемого КН должна находиться в пределах $\pm 10\%$ с установленной вероятностью 0,997.

В технически обоснованных случаях допускается устанавливать погрешность измерения $t_{зд}$ для КН с $t_{зд} < 20$ нс в интервале от ± 15 до $\pm 20\%$ с установленной вероятностью 0,997.

2.4.2. Определение показателей точности измерения времени задержки включения и выключения КН приведено в приложении 2.

ОПИСАНИЕ ЭЛЕКТРИЧЕСКОЙ СТРУКТУРНОЙ СХЕМЫ ПРИ
ПРОВЕДЕНИИ ИЗМЕРЕНИЯ В АВТОМАТИЧЕСКИХ ИЗМЕРИТЕЛЬНЫХ
УСТАНОВКАХ С ПОВЫШЕННОЙ ПРОИЗВОДИТЕЛЬНОСТЬЮ

Для достижения повышенной производительности измерения при высокой точности задания входных сигналов на измеряемом КН по методу 1 (черт. 1) целесообразно аппаратную реализацию проводить в соответствии с электрической структурной схемой, приведенной на черт. 5.



$DA1$ —измеряемый КН; $DA2$ —КН; $G1$ —генератор импульсов; $G2$ — $G5$ —источники постоянного напряжения; $G6$ —тактовый генератор; $S1$ —электронный ключ; $S2$ —оптронный ключ; $SA2$ —переключатель; $R1$ — $R10$ —резисторы; $C1$ —фильтрующий конденсатор; E —эквивалент нагрузки; RT —измеритель временных интервалов; PS —регистр; UZ —цифроаналоговый преобразователь; $DS1$, $DS2$ —устройства выборки и хранения; $a1$ —импульсный выход измерительного моста; $a2$ —потенциальный выход измерительного моста

Черт. 5

Входная часть устройства выборки и хранения $DS1$ содержит компаратор напряжения $DS2$ с подвешенным источником питания $G5$, общая шина кото-

рого соединена со средней точкой делителя из равных по значению сопротивления резисторов $R8$ и $R9$.

Сигнал на выходе КН, возникающий при рассогласовании моста в точках $a1$ и $a2$, через оптронный ключ $S2$ поступает на вход регистра PS , который совместно с тактовым генератором $G6$ и цифро-аналоговым преобразователем формирует ступенчато-нарастающее напряжение, поступающее через резистор $R5$ в точку $a2$ для компенсации асимметрии моста.

Сопротивление резистора $R10$ меньше сопротивления резистора $R5$, поэтому мост предварительно разбалансирован на сопротивление, значение которого несколько превышает возможный разбаланс моста (без учета влияния резисторов $R10$ и $R5$, вызванный отклонением номинальных значений резисторов $R1—R4$, их температурным отклонением и т. д.).

Мост балансируется перед каждым циклом измерения подачей команды «Пуск».

Нарастание ступенчатого напряжения приводит к выравниванию потенциалов в точках $a1$ и $a2$ перекомпенсацией, определяемой значением младшего разряда цифро-аналогового преобразователя UZ с учетом влияния резистора $R5$. При этом компаратор $DA2$ переключается, на выходе UZ фиксируется напряжение, соответствующее статической балансировке моста, сохраняемое при измерении.

Значение резистора ($R5$) в омах определяют по формуле

$$R5 = \frac{R4}{2} \cdot \frac{U_{UZ \max} - \Delta U_{см}}{\Delta U_{см}}, \quad (20)$$

где $U_{UZ \max}$ — значение максимального выходного напряжения UZ , В;

$\Delta U_{см}$ — максимальное значение напряжения, вызванное дисбалансом моста с учетом всех факторов, В.

Выход регистра PS , характеризующий его переполнение, происходящее при окончании процесса балансировки моста, подключен к управлению ключей $SA2$ и $S1$, что позволяет без задержки автоматически осуществлять цикл измерения параметров компаратора $DA1$ сразу после окончания балансировки моста.

ОПРЕДЕЛЕНИЕ ПОКАЗАТЕЛЕЙ ТОЧНОСТИ ИЗМЕРЕНИЯ ВРЕМЕНИ
ЗАДЕРЖКИ ВКЛЮЧЕНИЯ И ВЫКЛЮЧЕНИЯ КН

1. Составляющие погрешности измерения

1.1. Погрешность (δ_1), вызванную нескомпенсированным напряжением смещения $U_{см}$ измеряемого КН, определяют по формуле

$$\delta_1 = \frac{\Delta t_{зд1}}{t_{зд\ min}}, \quad (21)$$

где $\Delta t_{зд1}$ — значение изменения времени задержки КН, вызванное нескомпенсированным напряжением смещения, измеряемого КН, нс,
 $t_{зд\ min}$ — минимальное значение задержки КН, измеряемое на установке, нс

1.2. Погрешность (δ_2), вызванную неточностью установки и поддержания напряжения питания измеряемого КН, определяют по формуле

$$\delta_2 = \frac{\Delta t_{зд2}}{t_{зд\ min}}, \quad (22)$$

где $\Delta t_{зд2}$ — значение изменения времени задержки КН, вызванное неточностью установки и поддержания напряжения питания измеряемого КН, нс.

1.3. Погрешность (δ_3), вызванная отклонением активной и реактивной составляющей полного сопротивления нагрузки E от установленного значения, определяют по формуле

$$\delta_3 = \frac{\Delta t_{зд3}}{t_{зд\ min}}, \quad (23)$$

где $\Delta t_{зд3}$ — значение изменения времени задержки КН, вызванное отклонением активной и реактивной составляющей полного сопротивления нагрузки E от номинального значения с учетом индуктивности и емкости монтажа, нс.

$t_{зд\ min}$ — минимальное время задержки КН, измеряемых на установке, нс.

1.4. Погрешность (δ_4), вызванную неточностью установки и поддержания напряжения перевозбуждения $U_{пер}$ измеряемого КН, определяют по формуле

$$\delta_4 = \frac{\Delta t_{зд4}}{t_{зд\ min}}, \quad (24)$$

где $\Delta t_{зд4}$ — значение изменения времени задержки КН, вызванное неточностью установки и поддержания $U_{пер}$ измеряемого КН, нс.

1.5. Погрешность (δ_5), вызванную влиянием длительности переднего фронта входного напряжения $U_{вх2}$, определяют по формуле

$$\delta_5 = \frac{\Delta t_{зд5}}{t_{зд\ min}}, \quad (25)$$

где $\Delta t_{зд5}$ — значение изменения времени задержки КН, вызванное влиянием длительности переднего фронта напряжения $U_{вх2}$, нс.

1.6. Погрешность (δ_6), вызванную неточностью установки и поддержания напряжения $U_{вх2}$ измеряемого КН, определяют по формуле

$$\delta_6 = \frac{\Delta t_{зд6}}{t_{зд \min}}, \quad (26)$$

где $\Delta t_{зд6}$ — значение изменения времени задержки КН, вызванное влиянием неточности установки и поддержания $U_{вх2}$, нс.

1.7. Погрешность (δ_7), вызванную погрешностью измерения временного интервала $t_{зд}$, определяют по формуле

$$\delta_7 = \delta_{PT}, \quad (27)$$

где δ_{PT} — относительная погрешность измерения времени измерителем PT .

1.8. Погрешность (δ_8), вызванную разбалансом измерительного моста, определяют по формуле

$$\delta_8 = \frac{\Delta t_{зд7}}{t_{зд \min}}, \quad (28)$$

где $\Delta t_{зд7}$ — значение изменения времени задержки КН, вызванное влиянием разбаланса измерительного моста, нс.

1.9. Погрешность (δ_9), вызванная влиянием амплитуды и длительности выброса импульсов $U_{вх2}$, определяют по формуле

$$\delta_9 = \frac{\Delta t_{зд8}}{t_{зд \min}}, \quad (29)$$

где $\Delta t_{зд8}$ — значение изменения времени задержки КН, вызванное влиянием амплитуды и длительностью выброса импульсов $U_{вх2}$, нс.

2. Погрешность измерения

2.1. Интервал, в котором с установленной вероятностью находится погрешность измерения времени задержки включения и выключения КН по методу 1, определяют по формуле

$$\delta_{\Sigma 1} = \pm K_{\Sigma} \sqrt{\left(\frac{\delta_1}{K_1}\right)^2 + \left(\frac{\delta_2}{K_2}\right)^2 + \left(\frac{\delta_3}{K_2}\right)^2 + \left(\frac{\delta_4}{K_1}\right)^2 + \left(\frac{\delta_5}{K_2}\right)^2 + \left(\frac{\delta_6}{K_2}\right)^2 + \left(\frac{\delta_7}{K_1}\right)^2 + \left(\frac{\delta_8}{K_1}\right)^2 + \left(\frac{\delta_9}{K_1}\right)^2}, \quad (30)$$

где K_{Σ} — коэффициент, зависящий от закона распределения погрешности измерений и установленной вероятности P_{Σ} . Для нормального закона распределения $K_{\Sigma} = 1,96$ при $P_{\Sigma} = 0,95$;

K_1 и K_2 — коэффициенты, зависящие от законов распределения частных погрешностей. Для частной погрешности с нормальным законом распределения $K_1 = 1,96$, а для частной погрешности с равномерным законом $K_2 = 1,65$.

2.2. Интервал, в котором с установленной вероятностью находится погрешность измерения времени задержки включения и выключения КН по методу 2, определяют по формуле

$$\delta_{\Sigma 2} = \pm K_{\Sigma} \sqrt{\left(\frac{\delta_1}{K_1}\right)^2 + \left(\frac{\delta_2}{K_2}\right)^2 + \left(\frac{\delta_3}{K_2}\right)^2 + \left(\frac{\delta_4}{K_1}\right)^2 + \left(\frac{\delta_5}{K_2}\right)^2 + \left(\frac{\delta_6}{K_2}\right)^2 + \left(\frac{\delta_7}{K_1}\right)^2 + \left(\frac{\delta_9}{K_1}\right)^2}. \quad (31)$$

ИНФОРМАЦИОННЫЕ ДАННЫЕ

- 1. УТВЕРЖДЕН И ВВЕДЕН В ДЕЙСТВИЕ** Постановлением Государственного комитета СССР по стандартам от 28.04.88 № 1217
- 2. Срок проверки — 1992 г., периодичность проверки — 5 лет**
- 3. Стандарт соответствует международным стандартам МЭК 147—2 и МЭК 748—2 в части общих требований.**
- 4. ВВЕДЕН ВПЕРВЫЕ**
- 5. ССЫЛОЧНЫЕ НОРМАТИВНО-ТЕХНИЧЕСКИЕ ДОКУМЕНТЫ**

Обозначение НТД, на который дана ссылка	Номер пункта
ГОСТ 19480—74 ГОСТ 23089.0—78	Вводная часть Вводная часть

Редактор *О. К. Абашкова*
Технический редактор *М. И. Максимова*
Корректор *Е. И. Морозова*

Сдано в наб. 23.05.88 Подп в печ. 25.07.88 1,25 усл. п. л. 1,25 усл. кр. отт. 1,06 уч.-изд. л.
Тир 14 000 Цена 5 коп.

Ордена «Знак Почета» Издательство стандартов, 123840, Москва, ГСП, Новопресненский пер., 3
Тип «Московский печатник», Москва, Лялин пер., 6 Зак. 348