

СКОБЫ ЛИТЫЕ КРЕПЕЖНЫЕ
ДЛЯ ЛИТЕЙНЫХ ОПОК

Конструкция и размеры

Cast fixing cramps for moulding boxes
Construction and dimensions

ГОСТ
22966—78

Взамен
МН 160—59; МН 161—59

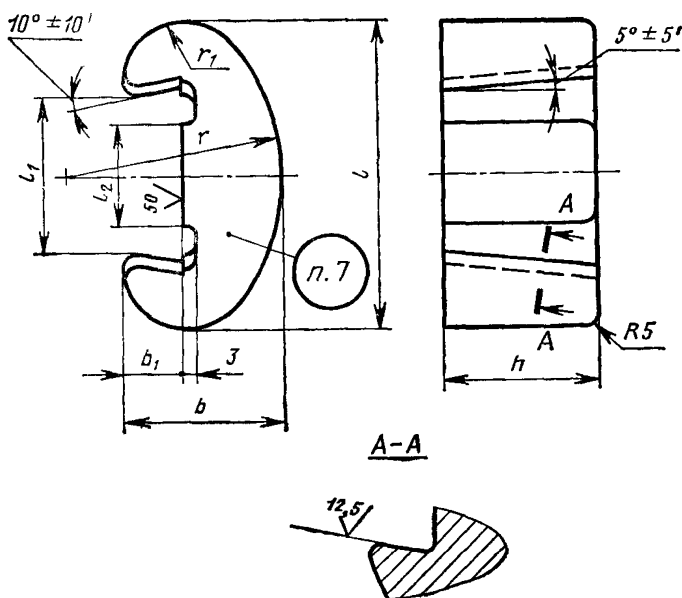
Постановлением Государственного комитета стандартов Совета Министров СССР
от 8 февраля 1978 г. № 400 срок действия установлен

с 01.01 1979 г.
до 01.01 1984 г.

Несоблюдение стандарта преследуется по закону

1. Конструкция и размеры литых крепежных скоб должны соответствовать указанным на чертеже и в таблице.

(√)



Размеры в мм

Обозначение скобы	Применяемость	Средний размер опоки в свету $\frac{L+B}{2}$ или D^*	l	l_1 (пред. откл. по Н14)	l_2	h	b	b_1	r	r_1	Масса, кг	Допускаемая нагрузка на скобу, кН (кгс)
0290-2201		До 500	95	40	28	50	45	15	80	20	1,1	15 (1500)
0290-2202		Св 500 до 755	120	56	32	60	56	20	95	25	1,5	22 (2200)
0290-2203		Св 755 до 1050	160	80	46	65	75	25	110	30	1,9	30 (3000)

* L — длина опоки в свету; B — ширина опоки в свету; D — диаметр опоки в свету.

Пример условного обозначения крепежной скобы размером $l=95$ мм:

Скоба 0290-2201 ГОСТ 22966—78

ГОСТ 977—75. Допускается
ГОСТ 977—75 или ковкий

2. Материал — сталь марки 30Л по ГОСТ
применять стали марок 25Л и 35Л по ГОСТ
чугун по ГОСТ 1215—59.

3. Параметр шероховатости поверх отливок скоб — по III
2789—73 — $Rz \leq 630$ мкм.

4. Предельные отклонения размеров
классу точности ГОСТ 2009—55. 8909—75.

5. Неуказанные радиусы — 3 мм. товарный знак предпри-

6. Технические требования — по ГОСТ

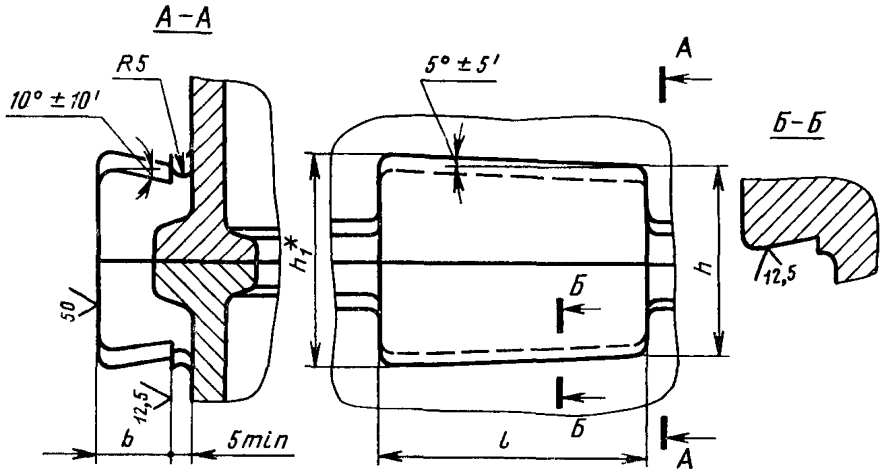
7. Маркировать: обозначение скобы для установки крепежных
и 1.
иятия-изготовителя.

8. Конструкция и размеры платиков для установки крепежных
скоб указаны в обязательном приложении 2.

9. Примеры расположения платиков
скоб указаны в рекомендуемом приложении.

ПРИЛОЖЕНИЕ 1
Обязательное

Конструкция и размеры платиков для установки крепежных скоб



* Размер для справок

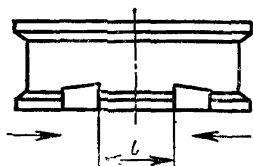
мм

Средний размер опки в свету $\frac{L+B}{2}$ или D	h (пред. откл. по $h14$)	h_1	l	b
До 500	44	72,2	80	18
Св. 500 до 755	64	99,2	100	22
• 755 • 1050	90	132,4	120	28

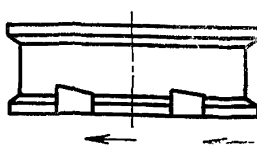
1. Неуказанные предельные отклонения размеров: валов — по $h15$, остальных — по j_s15 .
2. Неуказанные радиусы — 3 мм.

ПРИМЕРЫ РАСПОЛОЖЕНИЯ ПЛАТИКОВ ДЛЯ УСТАНОВКИ
КРЕПЕЖНЫХ СКОБ

Пример 1



Пример 2



мм	
L^*	l
600	250 (270)
710 (700)	320 (335)
800	400 (410)
900	500 (510)
1000	500 (490)
1100	560 (590)
1200	680 (690)

* L — длина опки в свету

Примечания:

1. Стрелки на чертеже указывают направление насадки скоб;
2. Размеры, заключенные в скобки, при новом проектировании не применять

**Изменение № 1 ГОСТ 22966—78 Скобы литые крепежные для литейных спок.
Конструкция и размеры**

**Постановлением Государственного комитета СССР по стандартам от 11.07.83
№ 3060 срок введения установлен**

с 01.12.83

Пункт 2. Заменить ссылку: ГОСТ 1215—59 на ГОСТ 1215—79.

Приложение 1. Таблица. Графа *h*₁. Заменить значения: 72,2 на 58; 99,2
на 81,5; 132,4 на 111.

(ИУС № 10 1983 г.)

СО Д Е Р Ж А Н И Е

ГОСТ 22957—78	Профили стенок литейных цельнолитых стальных и чугуновых опок. Конструкция и размеры	1
ГОСТ 22958—78	Приливы для ручек, скоб и цапф литейных цельнолитых стальных и чугуновых опок. Конструкция и размеры	12
ГОСТ 22959—78	Ручки и цапфы цельнолитые для литейных стальных и чугуновых опок. Конструкция и размеры	19
ГОСТ 22960—78	Ребра-крестовины литейных цельнолитых стальных и чугуновых опок. Конструкция и размеры	26
ГОСТ 22961—78	Ушки крепежные литейных цельнолитых стальных и чугуновых опок. Конструкция и размеры	35
ГОСТ 22962—78	Ушки литейных цельнолитых стальных и чугуновых опок под центрирующие и направляющие втулки. Конструкция и размеры	41
ГОСТ 22963—78	Пластики литейных цельнолитых стальных и чугуновых опок. Конструкция и размеры	52
ГОСТ 22964—78	Втулки-штыри центрирующие и направляющие для литейных опок. Конструкция и размеры	53
ГОСТ 22965—78	Штыри для литейных опок. Конструкция и размеры	57
ГОСТ 22966—78	Скобы литые крепежные для литейных опок. Конструкция и размеры	74

Редактор *Е И Глазкова*
Технический редактор *Н П Замолодчикова*
Корректор *Е А Богачкова*

Сдано в наб 21 03 78 Подп в печ 23 05 78 5,0 п л 3,71 уч изд л Тир 22000 Цена 20 коп.

Ордена «Знак Почета» Издательство стандартов» Москва, Д 557, Новопресненский пер., 3
Тип «Московский печатник» Москва, Лялин пер., 6 Зак 429