

ШТЫРИ ДЛЯ ЛИТЕЙНЫХ ОПОК

Конструкция и размеры

**Pins for moulding boxes
Construction and dimensions**

**ГОСТ
22965—78**

**Взамен
МН 154—59; МН 159—59**

**Постановлением Государственного комитета стандартов Совета Министров СССР
от 8 февраля 1978 г. № 400 срок действия установлен**

**с 01.01 1979 г.
до 01.01 1984 г.**

Несоблюдение стандарта преследуется по закону

1. Конструкция и размеры центрирующих и направляющих штырей должны соответствовать указанным на черт. 1—5 и в табл. 1—5

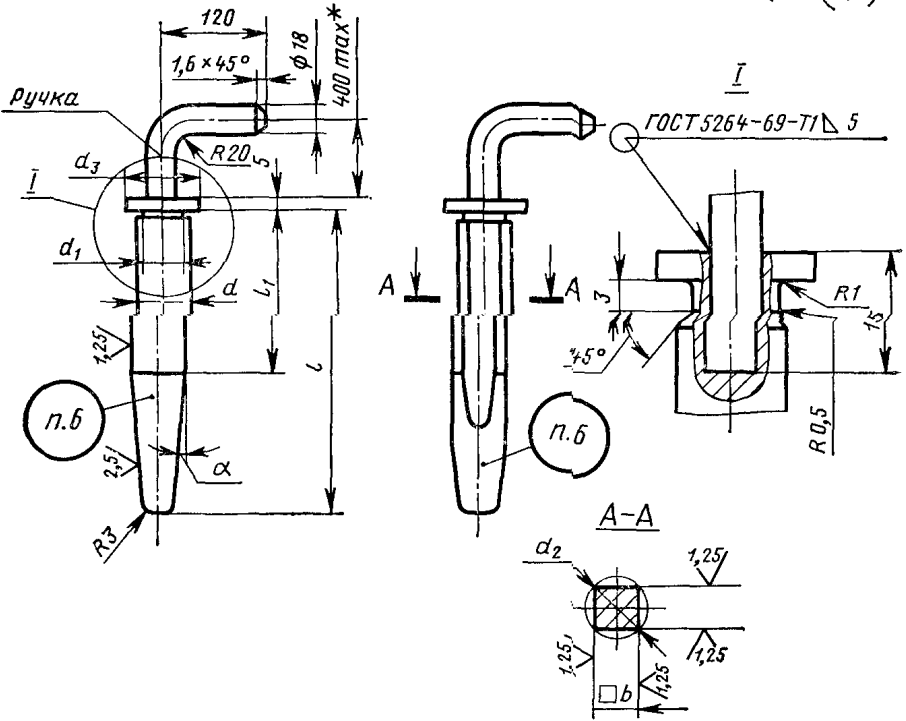


ШТЫРИ ЦЕНТРИРУЮЩИЕ И НАПРАВЛЯЮЩИЕ С РУЧКОЙ

Штыри центрирующие

Штыри направляющие

6,3 (✓)



* Длина ручки определяется конструктивно

Черт. 1

Таблица 1

Размеры в мм

Обозначения		Применяемость	Средний размер опоки в свету $\frac{L+B}{2}$ или D^*	d			b		l	l ₁	
центрирующего штыря	направляющего штыря			Номинал	Предоткл	d ₁	d ₂	d ₃			Номинал
0290-0101	0290-0102		До 755	25		24,5	30	35	25	140	80
0290-0103	0290-0104									180	
0290-0105	0290-0106									220	
0290-0107	0290-0108		Св 755 до 1500	30	По d9	29,5	35	42	30	150	100
0290-0109	0290-0110									190	
0290-0111	0290-0112									230	
0290-0113	0290-0114									280	
0290-0115	0290-0116									195	
0290-0117	0290-0118		Св 1500 до 2500	36 (35)		35,4 (34,5)	40	50	36 (35)	235	120
0290-0119	0290-0120									285	
0290-0121	0290-0122									335	
0290-0123	0290-0124		Св 2500 до 3500	40		39,5	45	60	40	240	140
0290-0125	0290-0126									290	
0290-0127	0290-0128									340	
0290-0129	0290-0132		Св 3500 до 5000	50 (40)	По d11	49,5 (39,5)	55 (45)	75	50 (40)	240	160
0290-0131	0290-0134									290	
0290-0133	0290-0135									340	

Продолжение табл. 1

Обозначения		α	Масса, кг	α	Масса, кг
центрирующего штыря	направляющего штыря	центрирующих штырей		направляющих штырей	
0290-0101	0290-0102	3°00′	1,53	5°	1,66
0290-0103	0290-0104		1,63		1,73
0290-0105	0290-0106	1°30′	1,74	3°	1,89
0290-0107	0290-0108	3°00′	1,85	5°	2,00
0290-0109	0290-0110		2,01		2,14
0290-0111	0290-0112	1°30′	2,11	3°	2,29
0290-0113	0290-0114		2,27		2,47
0290-0115	0290-0116	3°00′	2,44	5°	3,00
0290-0117	0290-0118	1°30′	2,70	3°	3,32
0290-0119	0290-0120		2,95		3,55
0290-0121	0290-0122		3,10		3,68
0290-0123	0290-0124	3°00′	3,34	5°	3,98
0290-0125	0290-0126	1°30′	3,84	3°	4,49
0290-0127	0290-0128		4,12		4,69
0290-0129	0290-0132	3°00′	4,31	5°	5,00
0290-0131	0290-0134	1°30′	4,85	3°	5,50
0290-0133	0290-0135		5,14		5,85

* L — длина опоки в свету; B — ширина опоки в свету, D — диаметр опоки в свету.

Примечание. Размеры штырей, заключенные в скобки, при новом проектировании не применять.

Примеры условных обозначений:

центрирующего штыря с ручкой размерами $d=25$ мм; $l=140$ мм:

Штырь 0290-0101 ГОСТ 22965—78

направляющего штыря с ручкой размерами $b=25$ мм; $l=140$ мм;

Штырь 0290-0102 ГОСТ 22965—78

Размеры

Обозначения		Применяе- мость	Средний размер опоки в свету $\frac{L+B}{2}$ или D	Материал опоки
центрирую- щего штыря	направляю- щего штыря			
0290-0201	0290-0202		До 755	Сталь
0290-0203	0290-0204			Чугун
0290-0205	0290-0206			Сталь
0290-0207	0290-0208			Чугун
0290-0209	0290-0210			Сталь
0290-0211	0290-0212			Чугун
0290-0213	0290-0214			Сталь
0290-0215	0290-0216			Чугун
0290-0217	0290-0218			Сталь
0290-0219	0290-0220			Чугун
0290-0221	0290-0222			Сталь
0290-0223	0290-0224			Чугун
0290-0225	0290-0226	Св 755 до 1500	Сталь	
0290-0227	0290-0228		Чугун	
0290-0229	0290-0230		Сталь	
0290-0231	0290-0232		Чугун	
0290-0233	0290-0234		Сталь	
0290-0235	0290-0236		Чугун	
0290-0237	0290-0238		Сталь	
0290-0239	0290-0240		Чугун	
0290-0241	0290-0242		Сталь	
0290-0243	0290-0244		Чугун	
0290-0245	0290-0246		Сталь	
0290-0247	0290-0248		Чугун	
0290-0249	0290-0250	Св 1500 до 2500	Сталь	
0290-0251	0290-0252		Чугун	
0290-0253	0290-0254		Сталь	
0290-0255	0290-0256		Чугун	
0290-0257	0290-0258		Сталь	
0290-0259	0290-0262		Чугун	
0290-0261	0290-0264		Св 2500 до 3500	Сталь
				Чугун
			Св 3500 до 5000	Сталь
				Чугун

Таблица 2

В мм

d		d ₁	d ₂	d ₃	d ₄	d ₅	b		l	l ₁	l ₂	l ₃	l ₄
Номи.	Пред. откл.						Номи.	Пред. откл.					
25		24,5	30	35	M20	16,5	25		165	45	25	30	
									200		30		
									240		25		
	по d9								175	55	30		6
									215		35		
									250		30		
30		29,5	35	42	M24	19,5	30		300	70	35	35	
									225		40		
									265		35		
36 (35)		35,4 (34,5)	40	50	M30	25,0	36 (35)		315	80	40	40	
									365		35		
									270		40		
40	по d11	39,5	45	60	M36	30,0	40		320	90 (80)	45	45	
									370		40		
									270		45		
50 (40)		49,5 (39,5)	55 (45)	75	M48 (M36)	41,0 (30,0)	50 (40)		320	90 (80)	40	50 (45)	10 (18)
									370		45		
									370		45		

Обозначения		α	Масса, кг	α	Масса, кг
центрирующего штыря	направляющего штыря	центрирующих штырей		направляющих штырей	
0290-0201	0290-0202	3°00'	0,56	5°	0,67
0290-0203	0290-0204		0,57		0,68
0290-0205	0290-0206		0,62		0,73
0290-0207	0290-0208		0,64		0,75
0290-0209	0290-0210	1°30'	0,77	3°	0,87
0290-0211	0290-0212		0,79		0,90
0290-0213	0290-0214	3°00'	0,93	5°	1,05
0290-0215	0290-0216		0,94		1,06
0290-0217	0290-0218		1,05		1,18
0290-0219	0290-0220		1,07		1,20
0290-0221	0290-0222	1°30'	1,25	3°	1,40
0290-0223	0290-0224		1,26		1,42
0290-0225	0290-0226		1,41		1,50
0290-0227	0290-0228		1,44		1,54
0290-0229	0290-0230	3°00'	1,53	5°	1,74
0290-0231	0290-0232		1,56		1,77
0290-0233	0290-0234	1°30'	1,78	3°	2,03
0290-0235	0290-0236		1,83		2,09
0290-0237	0290-0238		1,97		2,22
0290-0239	0290-0240		2,04		2,28
0290-0241	0290-0242		2,20		2,36
0290-0243	0290-0244		2,25		2,41
0290-0245	0290-0246		2,57		2,80
0290-0247	0290-0248		2,59		2,82
0290-0249	0290-0250		2,87		3,12
0290-0251	0290-0252		2,89		3,14
0290-0253	0290-0254		3,16		3,34
0290-0255	0290-0256		3,19		3,36

Продолжение табл 2

Обозначения		α	Масса, кг	α	Масса, кг
центрирующего штыря	направляющего штыря	центрирующих штырей		направляющих штырей	
0290-0257	0290-0258	1°30'	3,25	3°	3,40
0290-0259	0290-0262		3,32		3,49
0290-0261	0290-0263		3,47		3,58

Примечание Размеры штырей, заключенные в скобки, при новом проектировании не применять.

Примеры условных обозначений: центрирующего штыря с резьбовым хвостовиком размерами $d=25$ мм; $l=165$ мм:

Штырь 0290-0201 ГОСТ 22965—78

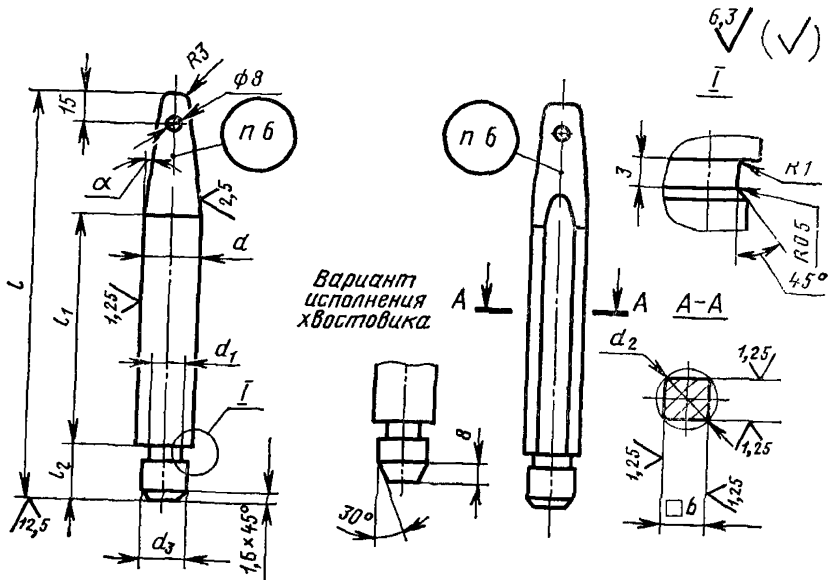
направляющего штыря с резьбовым хвостовиком размерами $b=25$ мм; $l=165$ мм:

Штырь 0290-0202 ГОСТ 22965—78

ШТЫРИ ЦЕНТРИРУЮЩИЕ И НАПРАВЛЯЮЩИЕ С ЦИЛИНДРИЧЕСКИМ ХВОСТОВИКОМ

Штыри центрирующие

Штыри направляющие



Черт. 3

Размеры

Обозначения		Применяе- мость	Средний размер опоки в срету $\frac{L+B}{2}$ или D	d		d_1
центрирующего штыря	направляющего штыря			Номинал.	Пред. откл.	
0290-0401	0290-0402		Св. 755 до 1500	30	По d9	29,5
0290-0403	0290-0404					
0290-0405	0290-0406					
0290-0407	0290-0408					
0290-0409	0290-0410					
0290-0411	0290-0412		Св. 1500 до 2500	36 (35)	35,4 (34,5)	
0290-0413	0290-0414					
0290-0415	0290-0416					
0290-0417	0290-0418					
0290-0419	0290-0420					
0290-0421	0290-0422		Св. 2500 до 3500	40	По d11	39,5
0290-0423	0290-0424					
0290-0425	0290-0426					
0290-0427	0290-0428					
0290-0429	0290-0430					
0290-0642	0290-0647		Св. 3500 до 5000	50 (40)	49,5 (39,5)	
0290-0643	0290-0648					
0290-0644	0290-0649					
0290-0645	0290-0651					
0290-0646	0290-0652					

Примечание. Размеры штырей, заключенные в скобки, при новом про

Примеры условных обозначений:

центрирующего штыря с цилиндрическим хвостовиком размера

Штырь 0290-0401

направляющего штыря с цилиндрическим хвостовиком размера

Штырь 0290-0402

Таблица 3

в мм

d_2	d_3 (пред. откл. по h12)	b		l	l_1	l_2	α	Масса, кг	α	Масса, кг
		Номин.	Пред. откл.							
35	25	30	По d9	260	140	30	3°00'	1,28	5°	1,50
				300				1,38		1,55
				340				1,44		1,60
				380				1,72		1,85
				430				1,77		1,90
40	30	36 (35)	По d11	330	170	35	3°00'	2,02	5°	2,42
				370				2,12		2,46
				410				2,51		2,87
				460				2,68		2,93
				510				2,80		2,96
45	35	40	По d11	360	200	40	3°00'	3,10	5°	3,46
				400				3,26		3,56
				440				3,75		4,09
				490				3,94		4,21
				540				4,18		4,32
55 (45)	40 (35)	50 (40)	По d11	360	210 (200)	45 (40)	3°00'	4,10	5°	4,30
				400				4,35		4,45
				440				4,50		4,70
				490				4,85		4,85
				540				4,95		5,10

ектировании не применять.

ми $d=30$ мм; $l=260$ мм:

ГОСТ 22965—78

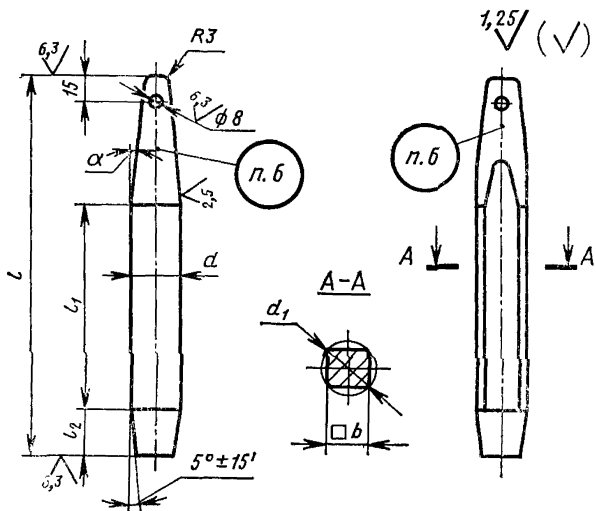
ми $b=30$ мм; $l=260$ мм:

ГОСТ 22965—78

**ШТЫРИ ЦЕНТРИРУЮЩИЕ И НАПРАВЛЯЮЩИЕ С
КОНИЧЕСКИМ ХВОСТОВИКОМ**

Штыри центрирующие

Штыри направляющие



Черт. 4

Таблица 4

Размеры в мм

Обозначения		Применяемость	Средний размер опок в $\frac{L+B}{2}$ или D	d		d_1	b		l	l_1	l_2
центрирующего штыря	направляющего штыря			Номин.	Пред. откл.		Номин.	Пред. откл.			
0290-0601	0290-0602		Св. 755 до 1500	30	По d_9	35	30	По d_9	260	140	30
0290-0603	0290-0604								300		
0290-0605	0290-0606								340		
0290-0607	0290-0608								380		
0290-0609	0290-0610								430		
0290-0611	0290-0612		Св. 1500 до 2500	36 (35)	40	36 (35)	36	По d_{11}	330	170	35
0290-0613	0290-0614								370		
0290-0615	0290-0616								410		
0290-0617	0290-0618								460		
0290-0619	0290-0620								510		
0290-0621	0290-0622		Св. 2500 до 3500	40	По d_{11}	45	40	По d_{11}	360	200	40
0290-0623	0290-0624								400		
0290-0625	0290-0626								440		
0290-0627	0290-0628								490		
0290-0629	0290-0630								540		
0290-0631	0290-0636		Св. 3500 до 5000	50 (40)	55 (45)	50 (40)	50	По d_{11}	360	210 (200)	45 (40)
0290-0632	0290-0637								400		
0290-0633	0290-0638								440		
0290-0634	0290-0639								490		
0290-0635	0290-0641								540		

Продолжение табл. 4

Обозначения		α	Масса, кг	α	Масса, кг
центрирующего штыря	направляющего штыря	центрирующих штырей		направляющих штырей	
0290-0601	0290-0602	3°00'	1,30	5°	1,54
0290-0603	0290-0604		1,40		1,61
0290-0605	0290-0606		1,45		1,65
0290-0607	0290-0608	1°30'	1,75	3°	1,92
0290-0609	0290-0610		1,80		1,95
0290-0611	0290-0612	3°00'	2,05	5°	2,45
0290-0613	0290-0614		2,15		2,50
0290-0615	0290-0616	1°30'	2,55	3°	2,90
0290-0617	0290-0618		2,72		2,95
0290-0619	0290-0620		2,84		3,00
0290-0621	0290-0622	3°00'	3,15	5°	3,50
0290-0623	0290-0624		3,30		3,65
0290-0625	0290-0626	1°30'	3,80	3°	4,10
0290-0627	0290-0628		3,95		4,25
0290-0629	0290-0630		4,09		4,40
0290-0631	0290-0636	3°00'	4,30	5°	4,65
0290-0632	0290-0637		4,55		4,90
0290-0633	0290-0638	1°30'	4,80	3°	5,05
0290-0634	0290-0639		4,94		5,25
0290-0635	0290-0641		5,10		5,50

Примечание. Размеры штырей, заключенные в скобки, при новом проектировании не применять.

Примеры условных обозначений:

центрирующего штыря с коническим хвостовиком размерами $d=30$ мм; $l=260$ мм:

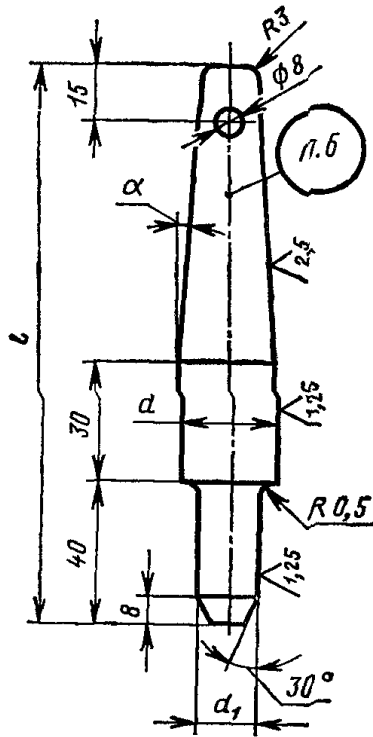
Штырь 0290-0601 ГОСТ 22965—78

направляющего штыря с коническим хвостовиком размерами $b=30$ мм; $l=260$ мм:

Штырь 0290-0602 ГОСТ 22965—78

Штыри

6,3 (✓)



Черт. 5

Таблица 5

Размеры в мм

Обозначение штыря	Применяемость	Средний размер опоки в свету $\frac{L+B}{2}$ или D	l	d		d_1		α	Масса, кг
				Номип.	Пред. откл.	Номип.	Пред. откл.		
0290-0801		До 755	150	25	По d9	15	По h8	3°00'	0,38
0290-0802	190		0,44						
0290-0803	230		0,48						
0290-0804	270		1°30'					0,64	
0290-0805	280							0,67	

Размеры в мм

Обозначение штыря	Применяемость	Средний размер опроки в свету $\frac{L+B}{2}$ или D	l	d		d_1		α	Масса, кг
				Номинал.	Пред. откл.	Номинал.	Пред. откл.		
0290-0806		Св. 755 до 1500	220	30		20	По h8	3°00'	0,74
0290-0807	260		0,77						
0290-0808	300		1,09						
0290-0809	350		1,17						
0290-0810	370		1,20						
0290-0811		Св. 1500 до 2500	250	36 (35)	По d11	25	По h11	3°00'	0,95
0290-0812	290		1,07						
0290-0813	330		1,66						
0290-0814	380		1,69						
0290-0815	400		1,73						

Примечание. Размер штыря, заключенный в скобки, при новом проектировании не применять.

Пример условного обозначения штыря размером $l=150$ мм:

Штырь 0290-0801 ГОСТ 22965—78

2. Материал штырей — сталь марки 45 по ГОСТ 1050—74. Допускается применять сталь марок 15 или 20 по ГОСТ 1050—74, цементировать h 0,8... 1,2 мм.

Материал ручек — 18 ГОСТ 2590—71
Ст3 ГОСТ 535—53

3. Твердость — HRC 40... 45.

4. Резьба — по ГОСТ 9150—60; поле допуска — по ГОСТ 16093—70.

5. Неуказанные предельные отклонения размеров: отверстий — по H14, валов — по h14, остальных — по $\pm \frac{IT14}{2}$.

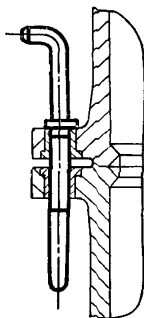
6. Маркировать: обозначение штыря и товарный знак предприятия-изготовителя.

7. Примеры применения штырей указаны в справочном приложении.

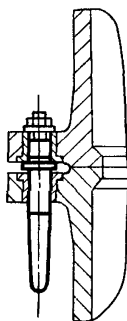
ПРИЛОЖЕНИЕ
Справочное

ПРИМЕРЫ ПРИМЕНЕНИЯ ШТЫРЕЙ

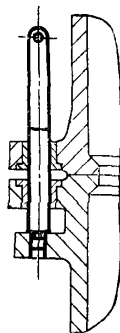
Пример 1



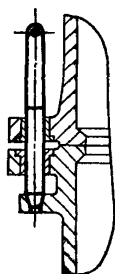
Пример 2



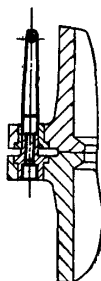
Пример 3



Пример 4



Пример 5



Изменение № 1 ГОСТ 22965—78 Штыри для литейных опок. Конструкция и размеры

Постановлением Государственного комитета СССР по стандартам от 11.07.83 № 3060 срок введения установлен

с 01.12.83

Пункт 1. Чертеж 1. Заменить ссылку: ГОСТ 5264—69 на ГОСТ 5264—80; таблицы 1—5. Наименование графы «Масса, кг» дополнить словами: «не более».

(Продолжение см. стр. 74)

(Продолжение изменения к ГОСТ 22965—78)

Пункт 2. Заменить обозначение: $\frac{18 \text{ ГОСТ } 2590-71}{\text{СтЗ ГОСТ } 535-53}$ на круг
В-18 ГОСТ 2590—71
СтЗ ГОСТ 535—79.

Пункт 4. Заменить ссылки: ГОСТ 9153—60 на ГОСТ 9150—81, ГОСТ 16093—70 на ГОСТ 16093—81; после слов: допуска дополнить обозначением 8g

Стандарт дополнить пунктом — 5а: «5а. Предельные отклонения угловых размеров — по $\pm \frac{AT 16}{2}$ ».

(ИУС № 10 1983 г.)