



**ГОСУДАРСТВЕННЫЕ СТАНДАРТЫ
СОЮЗА ССР**

**СБОРОЧНЫЕ ЕДИНИЦЫ И ДЕТАЛИ
ТРУБОПРОВОДОВ на R_y св. 10 до
100 МПа (св. 100 до 1000 кгс/см²)**

**КОНСТРУКЦИЯ И РАЗМЕРЫ.
ОБЩИЕ ТЕХНИЧЕСКИЕ УСЛОВИЯ
ГОСТ 22791-83—ГОСТ 22826-83**

Издание официальное

В р. 50 к.

**КОМИТЕТ СТАНДАРТИЗАЦИИ И МЕТРОЛОГИИ СССР
Москва**

ГОСУДАРСТВЕННЫЕ СТАНДАРТЫ
С О Ю З А С С Р

СБОРОЧНЫЕ ЕДИНИЦЫ И ДЕТАЛИ
ТРУБОПРОВОДОВ на P_y св. 10 до
100 МПа (св. 100 до 1000 кгс/см²)

КОНСТРУКЦИЯ И РАЗМЕРЫ.
ОБЩИЕ ТЕХНИЧЕСКИЕ УСЛОВИЯ

ГОСТ 22791-83—ГОСТ 22826-83

Издание официальное

МОСКВА—1991

Сборочные единицы и детали трубопроводов
ЛИНЗЫ ГЛУХИЕ С УКАЗАТЕЛЕМ
НА P_y св. 10 до 100 МПа
(св. 100 до 1000 кгс/см²)

Конструкция и размеры

Assembly units and pipeline parts.

Dead lenses with indicator

for $P_{ном}$ 9,81—98,1 МПа (100—1000 кгс/см²).

Construction and dimensions

ГОСТ

22791—83

ОКП 36 4700

Дата введения 01.01.85

1. Настоящий стандарт распространяется на глухие линзы с указателем для трубопроводов с линзовым уплотнением, применяемых на предприятиях отраслей нефтехимической промышленности и для производства минеральных удобрений, на P_y св. 10 до 100 МПа (св. 100 до 1000 кгс/см²) и D_y от 6 до 200 мм при температуре среды от минус 50 до плюс 510 °С.

2. Конструкция и размеры линз должны соответствовать указанным на черт. 1—3 и в табл. 1, 2.

(Измененная редакция, Изм. № 1).

3. Технические требования, правила приемки, методы испытаний, выбор материала — по ГОСТ 10493—81.

4. Маркировка, упаковка, транспортирование и хранение — по ГОСТ 22790—89.

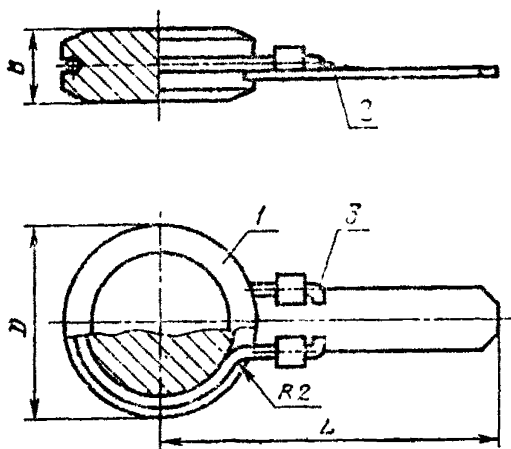
Издание официальное

© Издательство стандартов, 1983

Переиздание с изменением

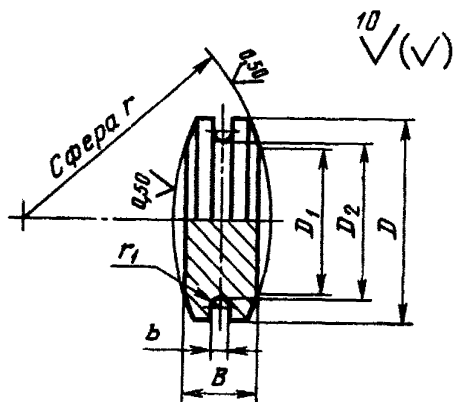
Настоящий стандарт не может быть полностью или частично воспроизведен, тиражирован и распространен без разрешения Госстандарта СССР

Поз. 1. Линза



1 — линза; 2 — указатель; 3 — проволока
по ГОСТ 17305—71

Черт. 1



Черт. 2

Таблица 1

Размеры в мм

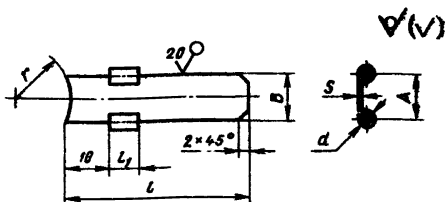
Условный проход D _у	Исполнение детали	D	D ₁	D ₂	B	b	L	r		r ₁	Проволока по ГОСТ 17385-71		Масса, кг. не более
								Номин.	Пред. откл.		Диаметр	Разверну- тая длина	
6	4	14	6	11	8,5	1,8	60	12	±0,3	0,9	1,6-2,0	75	0,02
		22	10	19	10,0		75	20				100	0,04
15	4	30	15	26	11,0	2,2	90	30		1,1	2,2	130	0,07
		44	25	40	14,0		100	45				180	0,16
25	4	60	32	56	18,0	2,8	130	60		1,4	2,5	230	0,35
		65	40	60	30,0		150	73				250	0,42
40	4	82	60	76	20,0	3,4	190	98	±0,4	1,7		305	0,82
		100	70	94	32,0		220	115				370	1,32
50	4	125	90	118	25,0		260	140			3,2	450	1,45
		138	100	130	38,0		280	160				500	2,26
65	4	138	100	130	30,0	4,4	280	160	±0,5	2,2	4,2	500	2,72
					42,0								3,30
80	4				30								3,68
					45								5,11
100	4												

Продолжение табл. 1

Размеры в мм

Условный проход D_y	Материал	D	D ₁	D ₂	B	b	L	r		r ₁	Проволока по ГОСТ 17906—71		Масса, кг, не более
								Номинал.	Пред. откл.		Диаметр	Развернутая длина	
125	2	175	120	168	35		310	200			620	5,92	
	4			45	7,81								
150	2	210	150	202	40	4,4	350	243	2,2	4,2	730	9,52	
	4			60	14,96								
200	2	270	195	262	45		400	310			930	17,56	
	3			60	24,30								

Пос. 2. Указатель



Черт. 3

Таблица 2

Размеры в мм

Условный проход D_y	Исполнение детали	d	l	l_1	$A=B$	r	s	Масса, кг, не более
6	4	1,8	53	8	8	7	1,0	0,01
10			64	10	10	11		
15		2,5	75	15	15	15		0,02
25			78	20	20	22		
32		100	30			0,03		
40		3,0	117	25	25	33	0,04	
50		3,5	149	30	30	41	1,5	0,06
65			170	35	35	50		0,06
80		4,5	197	40	40	63	2,0	0,13
100			211	45	45	69		0,17
125	222		50	50	88	0,19		
150	245		55	55	105	0,23		
200	3	265	60	60	135	0,27		

Пример условного обозначения глухой линзы с указателем исполнения 4, D_y 65 мм, на условное давление P_y 100 МПа согласно табл. 1 ГОСТ 22790—89, из стали марки 20ХЗМВФ:

Линза глухая 4—65—100—20ХЗМВФ—ГОСТ 22791—83

5. Материал указателя — сталь 10 по ГОСТ 1050—88.

ИНФОРМАЦИОННЫЕ ДАННЫЕ

- 1. РАЗРАБОТАН И ВНЕСЕН** Министерством химического и нефтяного машиностроения

РАЗРАБОТЧИКИ

Б. И. Вагайцев (руководитель темы); М. И. Миль; Е. Я. Нейман; А. П. Корчагин, канд. техн. наук; А. Д. Головнев

- 2. УТВЕРЖДЕН И ВВЕДЕН В ДЕЙСТВИЕ** Постановлением Государственного комитета СССР по стандартам от 25.11.83 № 5517

- 3. Срок проверки** — 1993 г.

- 4. ВЗАМЕН** ГОСТ 22791—77

- 5. ССЫЛОЧНЫЕ НОРМАТИВНО-ТЕХНИЧЕСКИЕ ДОКУМЕНТЫ**

Обозначение НТД, на который дана ссылка	Номер пункта
ГОСТ 1050—88	5
ГОСТ 10493—81	3
ГОСТ 17305—71	2
ГОСТ 22790—89	4

- 6. Переиздание (июль 1991 г.) с Изменением № 1, утвержденным в декабре 1988 г.**

- 7. Ограничение срока действия снято.** Постановлением Государственного комитета СССР по стандартам от 23.12.88 № 4515