

ГОСТ 22605—77

МЕЖГОСУДАРСТВЕННЫЙ СТАНДАРТ

**ЗАМКИ И ЗАЩЕЛКИ ЯЩИКОВ И ШКАФОВ
СПЕЦИАЛЬНОГО ОБОРУДОВАНИЯ
АВТОМОБИЛЬНЫХ СРЕДСТВ ЗАПРАВКИ
И ТРАНСПОРТИРОВАНИЯ ГОРЮЧЕГО**

ТИПЫ, КОНСТРУКЦИЯ И РАЗМЕРЫ

Издание официальное

ИПК ИЗДАТЕЛЬСТВО СТАНДАРТОВ
Москва

М Е Ж Г О С У Д А Р С Т В Е Н Н Ы Й С Т А Н Д А Р Т**ЗАМКИ И ЗАЩЕЛКИ ЯЩИКОВ И ШКАФОВ
СПЕЦИАЛЬНОГО ОБОРУДОВАНИЯ АВТОМОБИЛЬНЫХ
СРЕДСТВ ЗАПРАВКИ И ТРАНСПОРТИРОВАНИЯ
ГОРЮЧЕГО****ГОСТ
22605—77****Типы, конструкция и размеры**

Box and case locks and triggers for special equipment
of automobile refuelling and transportation of fuel means.
Types, construction and dimensions

МКС 43.040.60

Дата введения 01.07.78

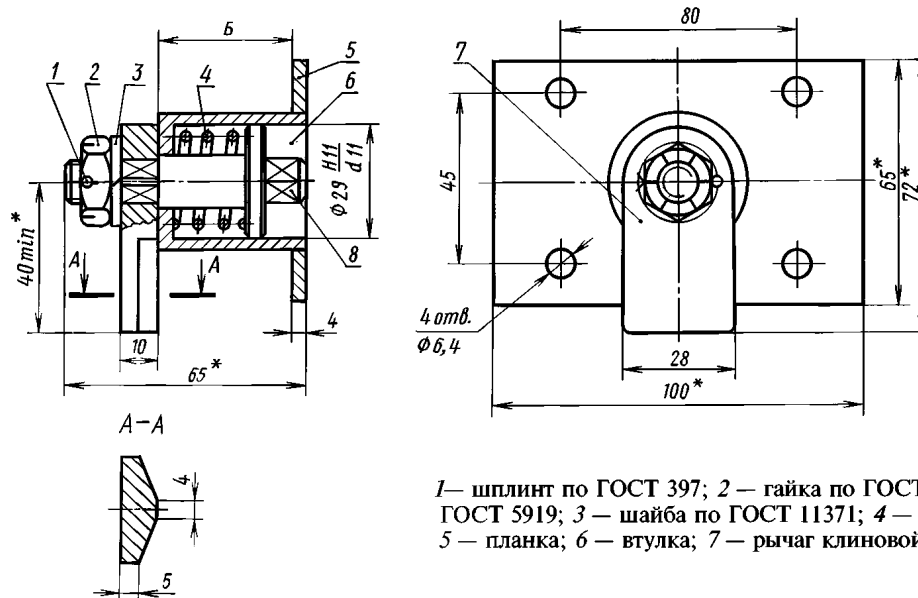
1. Настоящий стандарт распространяется на замки и защелки ящиков и шкафов специального оборудования автомобильных средств заправки и транспортирования горючего.

2. Типы, наименования, условные обозначения, область применения и масса замков и защелок приведены в таблице.

Условное обозначение типа	Наименование замков и защелок	Рекомендуемая область применения	Масса, кг, не более
ЗМ1	Рычажный замок	Для крышек ящиков и дверей шкафов специального оборудования	0,500
ЗМ4	Замок с защелкой	Для крышек ящиков специального оборудования	0,350
31-1	Замок 1-1 по ГОСТ 16561	Для дверей ящиков специального оборудования	0,234
31-2	Замок 1-2 по ГОСТ 16561	То же	0,106
ЗЩ2	Запорная защелка	Для внутренней установки на дверях шкафов специального оборудования	0,130

3. Конструкция и размеры замков и защелок должны соответствовать указанным на черт. 1—6.

Рычажный замок типа ЗМ1



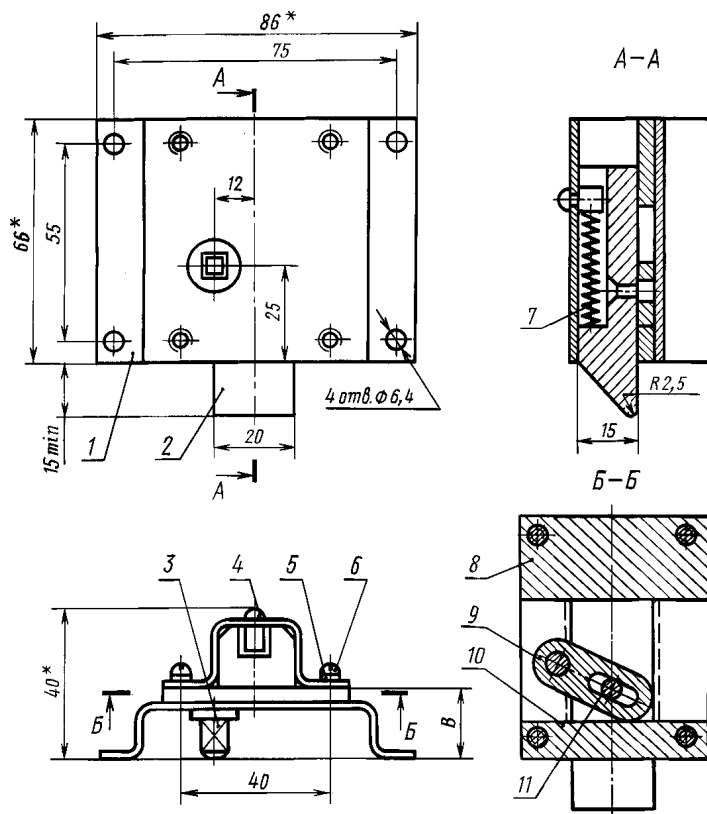
1 — шплинт по ГОСТ 397; 2 — гайка по ГОСТ 5935 или ГОСТ 5919; 3 — шайба по ГОСТ 11371; 4 — пружина; 5 — планка; 6 — втулка; 7 — рычаг клиновой; 8 — ось

Примечания

1. Размеры со знаком «*» — для справок.
2. Размер *Б* установочный.

Черт. 1

Замок с защелкой типа ЗМ4



1 — скоба; 2 — защелка; 3 — ось; 4 — упор; 5 — шайба по ГОСТ 6402; 6 — винт по ГОСТ 17473; 7 — пружина; 8 — основание; 9 — рычаг; 10 — планка; 11 — штифт

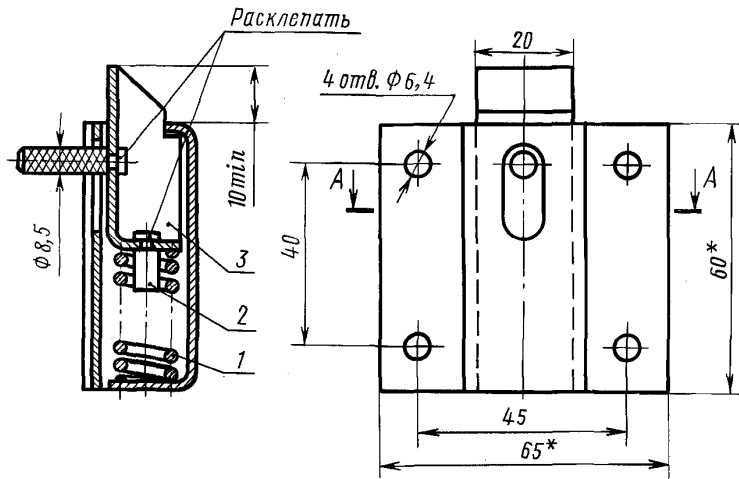
Примечания

1. Размеры со знаком «*» — для справок.
2. Размер *В* установочный.
3. Вместо винта по ГОСТ 17473 допускается применять болт по ГОСТ 7796 с гайкой по ГОСТ 5915.

Черт. 4*

* Черт. 2, 3. (Исключены, Изм. № 2).

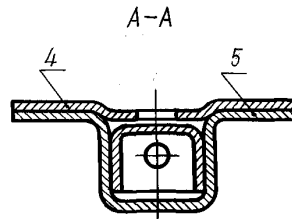
Запорная защелка типа ЗЩ2



* Размеры для справок.

1 — пружина; 2 — упор; 3 — ползун;
4 — крышка корпуса; 5 — корпус

Черт. 6**



Пример условного обозначения рычажного замка:

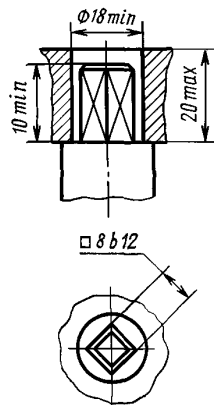
Замок ЗМ1 — ГОСТ 22605—77

То же, запорной защелки:

Защелка ЗЩ2 — ГОСТ 22605—77

2, 3. (Измененная редакция, Изм. № 2).

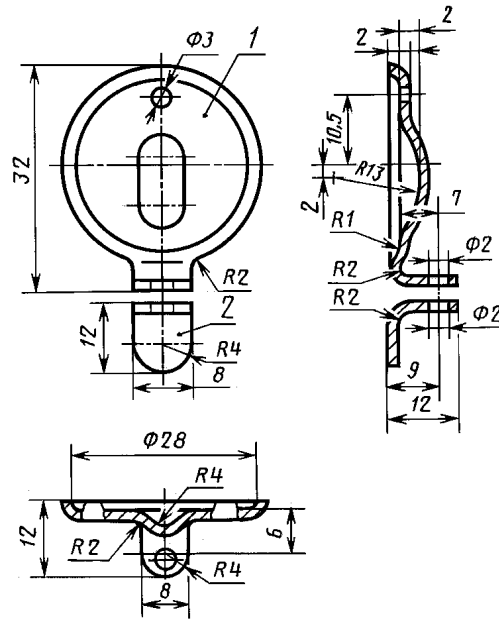
4. Размеры четырехгранника и отверстия для ключа должны соответствовать указанным на черт. 7.



Черт. 7

** Черт. 5. (Исключен, Изм. № 2).

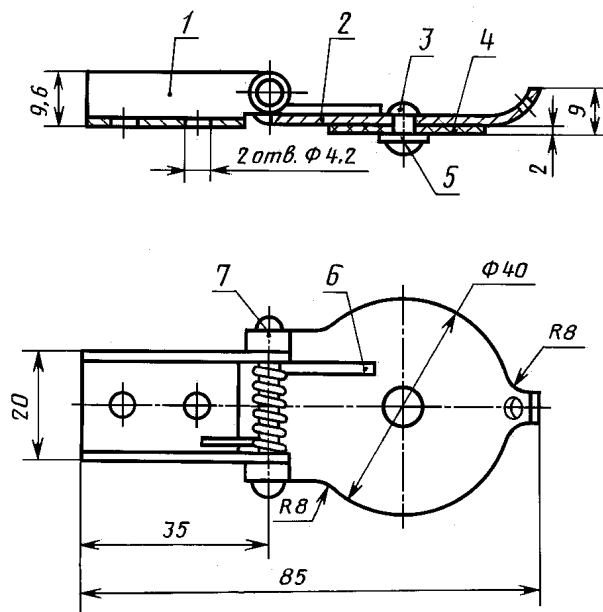
КОНСТРУКЦИИ КРЫШЕК
Крышка замка КЗ-1



1 — крышка; 2 — угольник

Черт. 1

Крышка замка КЗ-2



1 — скоба; 2 — крышка клапана; 3 — заклепка 4 × 10 по ГОСТ 10299; 4 — клапан;
5 — шайба 4 по ГОСТ 11371; 6 — пружина; 7 — ось

Черт. 2

ИНФОРМАЦИОННЫЕ ДАННЫЕ

- 1. РАЗРАБОТАН И ВНЕСЕН** Министерством химического и нефтяного машиностроения
- 2. УТВЕРЖДЕН И ВВЕДЕН В ДЕЙСТВИЕ** Постановлением Государственного комитета СССР по стандартам от 29.06.77 № 1663
- 3. ВВЕДЕН ВПЕРВЫЕ**
- 4. ССЫЛОЧНЫЕ НОРМАТИВНО-ТЕХНИЧЕСКИЕ ДОКУМЕНТЫ**

Обозначение НТД, на который дана ссылка	Номер пункта, приложения
ГОСТ 397—79	3
ГОСТ 3128—70	6
ГОСТ 5915—70	3
ГОСТ 5919—73	3
ГОСТ 5935—73	3
ГОСТ 6402—70	3
ГОСТ 7796—70	3
ГОСТ 10299—80	Приложение
ГОСТ 11371—78	3, приложение
ГОСТ 15150—69	14
ГОСТ 16561—76	2, 10
ГОСТ 17473—80	3
ГОСТ 25346—89	13

- 5. Ограничение срока действия снято** по протоколу № 2—92 Межгосударственного Совета по стандартизации, метрологии и сертификации (ИУС 2—93)
- 6. ИЗДАНИЕ** (декабрь 2002 г.) с Изменениями № 1, 2, утвержденными в августе 1983 г., сентябре 1987 г. (ИУС 11—83, 12—87)

Редактор *В.П. Огурцов*
Технический редактор *Л.А. Гусева*
Корректор *В.И. Варенцова*
Компьютерная верстка *С.В. Рябовой*

Изд. лиц. № 02354 от 14.07.2000. Сдано в набор 09.01.2003. Подписано в печать 30.01.2003. Усл.печ.л. 0,93. Уч.-изд.л. 0,65.
Тираж 76 экз. С 9502. Зак. 39.

ИПК Издательство стандартов, 107076 Москва, Колодезный пер., 14.
<http://www.standards.ru> e-mail: info@standards.ru
Набрано и отпечатано в ИПК Издательство стандартов.