



ГОСУДАРСТВЕННЫЙ СТАНДАРТ
СОЮЗА ССР

ЭЛЕКТРОСКОВОРОДЫ БЫТОВЫЕ

ТЕХНИЧЕСКИЕ УСЛОВИЯ

ГОСТ 22470—77

Издание официальное

Е

18 р 60 к. БЗ 10—91

ГОССТАНДАРТ РОССИИ
Москва

Редактор *С. В. Жидкова*
Технический редактор *Г. А. Терebinкина*
Корректор *И. Л. Асауленко*

Сдано в наб 07 04 92 Подп в печ 27 05 92 Усл п л 1,0. Усл кр -отт 1,0 Уч изд л 0,98.
Тираж 632 экз.

Ордена «Знак Почета» Издательство стандартов, 123557, Москва, ГСП, Новопресненский пер., 3
Тип «Московский печатник». Москва, Лялин пер., 6 Зак. 1134

ЭЛЕКТРОСКОВОРОДЫ БЫТОВЫЕ

Технические условия

Domestic electrical frying-pans.
Specifications

ГОСТ

22470—77

ОКП 34 6825

Срок действия с 01.07.78
до 01.01.95

Настоящий стандарт распространяется на электросковороды бытового назначения исполнения УХЛ, категории 4 по ГОСТ 15150—69 изготавливаемые для нужд народного хозяйства и экспорта.

Стандарт полностью соответствует международному стандарту МЭК 335—2—13—87.

(Измененная редакция, Изм. № 2, 4).

1. ОСНОВНЫЕ ПАРАМЕТРЫ

1.1. Электросковороды следует изготавливать на номинальные мощности 0,80; 1,00; 1,25 кВт.

(Измененная редакция, Изм. № 4).

1.2. Электросковороды должны изготавливаться на номинальное однофазное переменное напряжение 220 В частотой 50 Гц.

Примечание. По требованию заказчика допускается изготовление электросковород на напряжение 127 В частотой 50 Гц мощностью не более 1,25 кВт.

Пример условного обозначения электросковороды номинальной мощностью 1,0 кВт и номинальным напряжением 220 В:

Электросковорода ЭС—1,0/220 ГОСТ 22470—77

Издание официальное

Е

© Издательство стандартов, 1977
© Издательство стандартов, 1992
Переиздание с изменениями

Настоящий стандарт не может быть полностью или частично воспроизведен, тиражирован и распространен без разрешения Госстандарта России

2. ТЕХНИЧЕСКИЕ ТРЕБОВАНИЯ

2.1. Электросковороды должны изготавливаться в соответствии с требованиями ГОСТ 14087—88, ГОСТ 27570.17—89 по рабочим чертежам, а также образцам-эталонам, утвержденным по ГОСТ 15.009—91.

2.2. Электросковороды следует изготавливать по типу защиты от поражения электрическим током классов I, II и III по ГОСТ 27570.0—87.

2.3. Электросковороды по степени защиты от влаги относятся к электроприборам, частично или полностью погружаемым в воду для очистки, но не относятся к водонепроницаемым электроприборам.

2.1—2.3. (Измененная редакция, Изм. № 5).

2.4. Электросковороды, предназначенные для частичного погружения в воду с целью очистки, должны иметь отметку максимальной глубины погружения.

Отметку следует наносить на 5 см ниже любого шва или уплотнения, увлажнение которого может нарушить безопасность электросковороды. Электросковороды, не имеющие отметки максимальной глубины погружения, считают предназначенными для полного погружения с целью очистки.

(Измененная редакция, Изм. № 4).

2.5. Детали электросковород, соприкасающиеся с пищевыми продуктами, должны изготавливаться из материалов, разрешенных к применению Министерством здравоохранения СССР.

2.6. Электросковороды для включения в сеть должны иметь соединительный шнур номинальной длиной 1,5 м по ГОСТ 7399—80 и документации, утвержденной в установленном порядке.

(Измененная редакция, Изм. № 4).

2.7. Электросковороды должны иметь терморегулятор, предназначенный для регулирования температуры рабочей поверхности в диапазоне:

минимальная уставка — не более 100°C;

максимальная уставка — (230 ± 45) °C.

2.8. Рабочая поверхность электросковороды должна нагреваться равномерно. Разность между наибольшей и наименьшей температурами не должна быть более 25°C.

2.9. Время разогрева рабочей поверхности до температуры 185°C должно быть не более 5 мин.

2.8, 2.9. (Измененная редакция, Изм. № 4).

2.10. (Исключен, Изм. № 4).

2.11. Электросковороды относятся к электроприборам, работающим под надзором и по пожарной безопасности должны соответствовать ГОСТ 14087—80.

2.12. Электросковороды должны быть устойчивыми к механическим воздействиям при транспортировании.

2.11; 2.12. (Измененная редакция, Изм. № 4).

2.13. Электросковороды должны иметь световую сигнализацию включенного состояния.

(Измененная редакция, Изм. № 2, 4).

2.14. Установленная безотказная наработка T_0 должна быть не менее 700 ч. Средняя наработка на отказ T_0 — не менее 2000 ч.

Установленный срок службы $T_{сл.у}$ — не менее 8 лет.

Среднее время восстановления $T_в$ — не более 0,5 ч.

2.15. К каждой электросковороде должно прилагаться руководство по эксплуатации по ГОСТ 26119—84.

2.14; 2.15. (Измененная редакция, Изм. № 4).

2.16. Удельный расход электроэнергии на разогрев рабочей поверхности электросковороды до 185°C должен быть не более $0,25 \text{ Вт} \cdot \text{ч}/\text{см}^2$.

(Измененная редакция, Изм. № 3).

2.17. (Исключен, Изм. № 4).

2.18. Основные составные части электросковород должны быть унифицированы.

Коэффициент применяемости $K_{пр}$ электросковород должен быть не менее 77%.

(Введен дополнительно, Изм. № 2).

2.19. Номинальные значения климатических факторов — по ГОСТ 15543—70, механических факторов — по группе М23 ГОСТ 17516—72.

(Измененная редакция, Изм. № 4).

2.20. Удельная масса металла электросковород должна быть не более $2,5 \text{ кг}/\text{кВт}$.

2.21. Штепсельные разъемы электросковород должны быть механически прочными.

2.20; 2.21. (Введены дополнительно, Изм. № 4).

3. ПРАВИЛА ПРИЕМКИ

3.1. Электросковороды должны подвергаться государственным, приемо-сдаточным, периодическим, типовым испытаниям по ГОСТ 16504—81 и испытаниям на надежность.

(Измененная редакция, Изм. № 5).

3.2. Каждая электросковорода должна подвергаться приемо-сдаточным испытаниям по программе и в последовательности, указанным в табл. 1.

3.3. Периодические испытания должны проводиться не реже одного раза в год не менее чем на трех образцах, прошедших приемо-сдаточные испытания, по программе и в последовательности, указанным в табл. 2.

Таблица 1

Программа испытаний	Методы испытаний
Внешний осмотр	По ГОСТ 14087—88
Испытание электрической прочности изоляции в холодном состоянии	По п. 4.1
Испытание на функционирование	По ГОСТ 14087—88

Выборку электросковород проводят по ГОСТ 18321—73 методом отбора с применением случайных чисел.

Таблица 2

Программа испытаний	Технические требования	Методы испытаний
Испытание на механическую прочность при транспортировании*	По п. 2.12	По ГОСТ 23216—78
Испытание на воздействие механических факторов внешней среды	По п. 2.19	По ГОСТ 17516—72
Внешний осмотр	По п. 2.1	По ГОСТ 27570.17—89
Испытание электрической прочности изоляции в холодном состоянии без выдержки в камере влажности	По п. 2.1	По ГОСТ 27570.17—89 и п. 4.1 настоящего стандарта
Проверка защиты от случайного прикосновения к токоведущим частям	По ГОСТ 27570.17—89	По ГОСТ 27570.17—89
Измерение номинальной потребляемой мощности в установившемся режиме	По п. 1.1	По п. 4.4
Определение превышения нагрева частей стэнда и корпуса прибора	По п. 2.1	По ГОСТ 27570.17—89 и п. 4.5 настоящего стандарта
Испытание в условиях перегрузки работы нагревательных элементов электросковород	По ГОСТ 27570.17—89	По ГОСТ 27570.17—89
Измерение токов утечки и электрической прочности изоляции электросковород при рабочей температуре	По ГОСТ 27570.17—89	По ГОСТ 27570.17—89
Испытание на влагостойкость	По пп. 2.3 и 2.4	По ГОСТ 27570.17—89
Проверка настройки терморегулятора	По п. 2.7	По п. 4.8
Измерение времени разогрева рабочей поверхности	По п. 2.9	По п. 4.9

Программа испытаний	Технические требования	Методы испытаний
Определение равномерности нагрева рабочих поверхностей	По п. 2.8	По п. 4.10
Испытание при ненормальной работе	По ГОСТ 27570.17—89	По ГОСТ 27570.17—89
Испытание на устойчивость	По ГОСТ 27570.17—89	По ГОСТ 27570.17—89
Испытание на механическую прочность	По ГОСТ 27570.17—89	По ГОСТ 27570.17—89
Проверка длины соединительного шнура	По п. 2.6	По п. 4.11
Проверка комплектовочных	По ГОСТ 27570.17—89	По ГОСТ 27570.17—89
Проверка присоединения к источнику питания	По ГОСТ 27570.17—89	По ГОСТ 27570.17—89
Проверка шнура на натяжение и скручивание (для несъемных шнуров)	По ГОСТ 27570.17—89	По ГОСТ 27570.17—89
Проверка защитных соединений (для исполнения класса 1)	По ГОСТ 27570.17—89	По ГОСТ 27570.17—89
Испытание механической прочности штепсельного соединителя	По п. 2.21	По ГОСТ 27570.17—89
Проверка винтовых соединений	По ГОСТ 27570.17—89	По ГОСТ 27570.17—89
Проверка путей утечки воздушных зазоров и расстояний по изоляции	По ГОСТ 27570.17—89	По ГОСТ 27570.17—89
Испытание на коррозионную стойкость	По ГОСТ 27570.17—89	По ГОСТ 27570.17—89
Проверка на защиту от радиопомех*	По ГОСТ 27570.17—89	По ГОСТ 23511—79
Проверка теплостойкости, огнестойкости, и стойкости к образованию токоведущих мостиков*	По ГОСТ 27570.17—89	По ГОСТ 27570.17—89
Испытание на пожарную безопасность*	По п. 2.11	По приложение 2 настоящего стандарта

* Проводят при квалификационных испытаниях.

Примечание. Электросковороды, снабженные регулируемыми устройствами, частота включения которых не более раза в течение 5 мин, не подлежат проверке на защиту от радиопомех.

(Измененная редакция, Изм. № 4, 5).

3.4. Квалификационные испытания проводят по программе периодических испытаний. Испытаниям подвергают не менее трех образцов приборов.

(Измененная редакция, Изм. № 4, 5).

3.5. Проверка качества электросковород потребителем (конечным получателем) должна проводиться выборочно. Проверке подвергаются 3%, но не менее 3 шт. от проверяемой партии. В программу проверки должны входить: внешний осмотр и проверка на функционирование. Программа проверки качества электросковород может дополняться другими видами проверок из объема приемосдаточных испытаний.

При получении неудовлетворительных результатов проводятся повторные испытания на удвоенном числе образцов.

Результаты повторных испытаний считают окончательными.

Результаты выборочной проверки качества электросковород потребителем распространяются на всю партию.

(Введен дополнительно, Изм. № 2).

3.6. Контрольные испытания на надежность необходимо проводить не реже раза в три года. Планирование испытаний — по ГОСТ 17446—86.

Установленную безотказную наработку контролируют при условии:

браковочный уровень вероятности безотказной работы P_{β} (700) — не менее 0,9;

риск потребителя $\beta = 0,2$;

объем выборки N — не менее 15 образцов.

Контрольные испытания на среднюю наработку на отказ планируют по ГОСТ 27.410—87 в предположении экспоненциального закона распределения до отказа по одноступенчатому методу без замены отказавших приборов по следующим показателям:

приемочный уровень наработки на отказ электросковороды $T_{\alpha} = 4500$ ч;

браковочный уровень наработки на отказ $T_{\beta} = 1600$ ч;

риск изготовителя $\alpha = 0,2$;

риск потребителя $\beta = 0,2$;

время испытаний $t_{исп} = 1200$ ч;

объем выборки N — не менее 8 образцов;

предельное число отказов $r_{пр}$ — не более 3.

Установленный срок службы $T_{сл.у}$ контролируют при условии: браковочный уровень вероятности безотказной работы P_{β} (2400) — не менее 0,8;

риск потребителя $\beta = 0,2$;

среднегодовая наработка — 300 ч;

объем выборки N — не менее 7 образцов.

В течение установленного времени $T_{сл.у} = 2400$ ч ни один прибор не должен достичь предельного состояния.

Контроль среднего времени восстановления T_n проводят на 3 образцах путем замены нагревательного элемента, терморегулятора и других заменяемых деталей. Допускается использовать при контроле средней наработки на отказ электросковороды, прошед-

шие испытания на установленную безотказную наработку, а при контроле установленного срока службы использовать электросковороды, прошедшие испытания на среднюю наработку на отказ. В этом случае учитывают суммарную наработку. Если испытания проводят одновременно, то образцы для контроля установленного срока службы и средней наработки на отказ маркируют в начале испытаний.

(Измененная редакция, Изм. № 5).

4. МЕТОДЫ ИСПЫТАНИЙ

4.1. При приемо-сдаточных испытаниях проверку прочности изоляции в холодном состоянии (п. 2.1) проводят по ГОСТ 14087—88 без предварительной выдержки в камере влажности. Допускается проводить испытания в течение 1 с при повышении испытательного напряжения на 25%.

(Измененная редакция, Изм. № 2).

4.2. **(Исключен, Изм. № 5).**

4.3. **(Исключен, Изм. № 4).**

4.4. Измерение потребляемой мощности (п. 1.1) должно проводиться по ГОСТ 27570.17—89 в условиях нормальной теплоотдачи после третьего срабатывания терморегулятора, установленного на максимальную уставку. Измерительные электроприборы должны быть не ниже класса 1,5.

(Измененная редакция, Изм. № 5).

4.5. Определение превышения температуры нагрева частей электросковороды проводят по ГОСТ 27570.0—87 со следующим дополнением.

Электросковороды устанавливают на стенде на расстоянии не менее 100 мм от стенок. Электросковороды работают до момента отключения терморегулятора и (или) до наступления установившегося режима при нормальной теплоотдаче на максимальной уставке терморегулятора. Термопару помещают на границе масла и рабочей поверхности электросковороды.

Температуру измеряют:

на ручке электросковороды;

на ручке крышки;

на штырях приборных вводов;

на полу стенда в центральной точке проекции основания электросковороды;

под одной из опор электросковороды.

Непосредственно после этого испытания проверяют ток утечки и электрическую прочность изоляции.

(Измененная редакция, Изм. № 4, 5).

4.6, 4.7. **(Исключены, Изм. № 5).**

4.8. Проверка настройки терморегулятора (п. 2.7) заключается в определении температуры рабочей поверхности электросковоро-

роды в течение не менее пяти циклов работы терморегулятора, считая с третьего цикла, после включения электросковороды в сеть.

Настройка терморегулятора должна проводиться на минимальной и максимальной уставках терморегулятора.

Температуру следует измерять термоэлектрическим термометром, закрепленным в центре рабочей поверхности.

Испытания проводят без загрузки электросковороды продуктами при закрытой крышке.

4.9. Время разогрева рабочей поверхности (п. 2.9) следует определять при нагреве электросковороды на максимальной уставке терморегулятора. Нагрев следует вести при номинальной мощности без загрузки продуктами при закрытой крышке. Температуры следует измерять термоэлектрическим термометром, закрепленным в центре рабочей поверхности.

4.10. Для определения равномерности нагрева рабочих поверхностей (п. 2.8) электросковороды нагревают в течение 15 мин, при этом снимают кривые нагрева при помощи термоэлектрических термометров, закрепленных на рабочих поверхностях в следующих точках: один термометр в центре, четыре термометра на каждом из двух перпендикулярных диаметров, на расстоянии 0,5 радиуса от центра — для электросковород с рабочей поверхностью в форме круга; один термометр в центре, четыре термометра на каждой из двух диагоналей, на расстоянии 0,25 длины диагонали от центра — для электросковород с прямоугольной рабочей поверхностью.

4.11. Длину соединительного шнура (п. 2.6) измеряют от ввода в приборную розетку до основания вилки для электросковород со съемным соединительным шнуром или от ввода в прибор до основания вилки для электросковород с несъемным соединительным шнуром. Длина шнура при этом должна быть не менее 1,5 м.

4.12. Ток утечки в установившемся тепловом режиме должен измеряться по ГОСТ 27570.17—89 со следующим дополнением.

Ток утечки электросковород измеряют непосредственно перед срабатыванием (отключением) терморегулятора.

(Измененная редакция, Изм. № 5).

4.13—4.15. **(Исключены, Изм. № 4).**

4.16. Испытания электросковород на надежность проводят при напряжении $220 \text{ В} \pm 5\%$. Электросковороды работают при номинальной мощности без нормальной теплоотдачи на максимальной уставке терморегулятора в режиме: 1 ч — нагрев, 0,5 ч — охлаждение. Время охлаждения в наработку не включают. Ток утечки измеряют через каждые 100 ч. Критериями отказов следует считать:

выход из строя нагревательного элемента;

выход из строя терморегулятора;

увеличение тока утечки выше значений, указанных в ГОСТ 27570.0—87.

Критериями предельного состояния следует считать:

разрушение узлов и деталей корпуса;

превышение суммарных затрат на ремонт 50% стоимости нового изделия.

(Измененная редакция, Изм. № 4).

4.17, 4.18. (Исключены, Изм. № 5).

5. МАРКИРОВКА, УПАКОВКА, ТРАНСПОРТИРОВАНИЕ И ХРАНЕНИЕ

5.1. Маркировка электросковород — по ГОСТ 27570.17—89 со следующим дополнением.

Маркировка дополнительно должна содержать:

обозначение государственного стандарта или технических условий на электросковороды;

дату выпуска (год).

(Измененная редакция, Изм. № 5).

5.2. Электросковорода должна быть упакована в коробку из картона по ГОСТ 7933—89 или ГОСТ 7376—89, на которой должны быть указаны следующие данные:

тип и наименование электроприбора;

номинальное напряжение, В;

наименование предприятия-изготовителя или его товарный знак;

розничная цена.

5.3. Транспортирование электросковород в транспортной таре — по ГОСТ 23216—78. Электросковороды в индивидуальной упаковке транспортируются в фанерных или деревянных ящиках по ГОСТ 9396—88, ГОСТ 5959—80, ГОСТ 10350—81, ГОСТ 16511—86 или ящиках из гофрированного картона по ГОСТ 9142—90, а также контейнерах или другой транспортной таре, обеспечивающей сохранность при транспортировании.

Транспортирование электросковород способом пакетирования.

(Измененная редакция, Изм. № 5).

5.4. Условия транспортирования электросковород — по группе Ж2, условия хранения — по группе Л ГОСТ 15150—69.

Условия транспортирования в части воздействия механических факторов — по группе С ГОСТ 23216—78.

(Измененная редакция, Изм. № 4).

6. ГАРАНТИИ ИЗГОТОВИТЕЛЯ

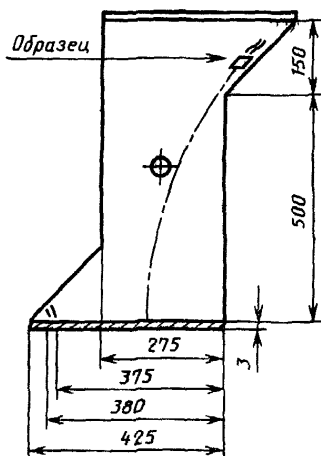
6.1. Изготовитель должен гарантировать соответствие электросковород требованиям настоящего стандарта при условии соблюдения правил эксплуатации, транспортирования и хранения.

6.2. Гарантийный срок эксплуатации — 2,5 года со дня продажи через розничную торговую сеть.

6.1, 6.2. (Измененная редакция, Изм. № 2).

ПРИЛОЖЕНИЕ 1
Справочное

Головочный барабан



ПРИЛОЖЕНИЕ 2
Обязательное

Испытание электросковород на пожарную безопасность

Испытание на пожарную безопасность проводят на 10 электросковородах.

1. Испытание электросковороды в режиме перенапряжения проводят по п. 4.5 настоящего стандарта со следующим изменением.

Электросковороду включают в сеть при напряжении, соответствующем 1,2 номинального напряжения. При этом значения температур на корпусе, крышке и частях электросковороды из горячих материалов, включая колодку и вывод шнура, а также на стенках испытательного стенда не должны превышать критических.

Критической температурой T_k считается температура размягчения частей электросковороды из горючих материалов (если она ниже 175°C). Если температура размягчения более 175°C, то за критическую принимают 175°C. За критическую температуру частей из негорючих материалов и дерева принимают 175°C.

2. Испытание электросковороды в режиме ухудшенного теплоотвода (без масла с закрытой крышкой) проводят на испытательном стенде, при этом электросковороду устанавливают как можно ближе к его стенкам.

Электросковороду включают в сеть на напряжение, при котором потребляемая мощность равна номинальной. Терморегулятор установлен на максимальной уставке и электросковорода работает до установившегося режима.

При этом значения температур в местах, указанных в п. 1 приложения, не должны превышать критических.

3. Расчет вероятности возникновения пожара.

Вероятность возникновения пожара Q_{Π} от одного прибора в год определяют по формуле

$$Q_{\Pi} \approx 1 - (1 - Q_{\text{пер}})(1 - Q_{\text{у.т}})(1 - Q_{\text{ш}}),$$

где $Q_{\text{пер}}$ — вероятность воспламенения в режиме перенапряжения;

$Q_{\text{у.т}}$ — вероятность воспламенения в режиме ухудшенного теплоотвода;

$Q_{\text{ш}}$ — вероятность воспламенения шнура (выбирают из таблицы приложения 3).

$$Q_{\text{пер}} = [1 - \prod_{i=1}^n (1 - Q_{i\text{пер}})] Q_{\text{в.т.}}$$

где $Q_{\text{в.т.}}$ — вероятность выхода из строя терморегулятора.

$$Q_{\text{в.т.}} = 0,00449;$$

$Q_{i\text{пер}}$ — вероятность достижения критической температуры на корпусе, крышке, частях из горючих материалов и стенде в режиме перенапряжения;

n — число деталей из горючих материалов (в том числе корпус, стенд);

$$Q_{i\text{пер}} = 1 - \Theta_{i\text{пер}};$$

где $\Theta_{i\text{пер}}$ — табличное значение, выбираемое в зависимости от безразмерного параметра $\alpha_{i\text{пер}}$ (приложение 4).

$$\alpha_{i\text{пер}} = \frac{3,162 (T_{i\text{к.пер}} - T_{i\text{ср.пер}})}{\sigma_{i\text{пер}}},$$

С. 12 ГОСТ 22470—77

где $T_{ик.пер}$ — критическая температура корпуса, крышки, деталей из горючих материалов и стэнда в режиме перенапряжения, °С;

$T_{иср.пер}$ — средняя температура корпуса, крышки, деталей из горючих материалов и стэнда в режиме перенапряжения, °С;

$\sigma_{ипер}$ — среднее квадратическое отклонение в режиме перенапряжения.

Примечание. Если α_i больше 5, то $Q_i=0$.

Если $T_{иср}$ больше $T_{ик}$, то $Q_i=1$.

$$T_{иср.пер} = \frac{\sum_{i=1}^{10} T_{ипер}}{10},$$

где $T_{ипер}$ — измеренное значение температуры корпуса, крышки, деталей из горючих материалов и стэнда в режиме перенапряжения, °С.

$$\sigma_{ипер} = \sqrt{\frac{\sum_{i=1}^{10} (T_{ипер} - T_{иср.пер})^2}{9}};$$

$$Q_{у.т} = [1 - \prod_{i=1}^n (1 - Q_{iy.т})] Q_{в.т},$$

где $Q_{iy.т}$ — вероятность достижения критической температуры на корпусе, крышке, деталях из горючих материалов;

$$Q_{iy.т} = 1 - \theta_{iy.т},$$

где $\theta_{iy.т}$ — табличное значение, выбираемое в зависимости от безразмерного параметра $\alpha_{iy.т}$

$$\alpha_{iy.т} = \frac{3,162 (T_{ик.у.т} - T_{иср.у.т})}{\sigma_{iy.т}},$$

где $T_{ик.у.т}$ — критическая температура в режиме ухудшенного теплоотвода, °С;

$T_{иср.у.т}$ — средняя температура в режиме ухудшенного теплоотвода, °С;

$\sigma_{iy.т}$ — среднее квадратическое отклонение в режиме ухудшенного теплоотвода.

Вычисление значений $T_{иср.у.т}$, $\sigma_{iy.т}$ проводится также, как и в режиме перенапряжения.

Электросковорода считается выдержавшей испытание, если значение $Q_n \leq 10^{-6}$.

ПРИЛОЖЕНИЕ 3
Справочное

Значение вероятностей воспламеняющего импульса в шнуре $Q_{ш} \times 10^{-6}$

Сечение шнура, мм ²	Длина шнура, м	Вероятность воспламеняющего импульса $Q_{ш} \times 10^{-6}$ при температуре шнура, °С					
		40	50	60	70	80	90
0,5—1,0	0,5	0,018	0,037	0,074	0,041	0,0295	1,1777
	1	0,037	0,074	0,148	0,282	0,59	2,355
	1,5	0,055	0,111	0,222	0,423	0,885	3,532
	2	0,074	0,148	0,296	0,564	1,18	4,71
	2,5	0,092	0,185	0,37	0,705	1,475	5,887
	3	0,111	0,222	0,444	0,846	1,77	7,065
	3,5	0,129	0,259	0,518	0,987	2,065	8,242
	4	0,15	0,296	0,593	1,13	2,36	9,42
1,5—2,5	0,5	0,562	0,102	0,204	0,409	0,821	3,362
	1,1	0,112	0,205	0,409	0,818	1,643	6,725
	1,5	0,168	0,307	0,613	1,227	2,464	10,08
	2	0,224	0,410	0,818	1,636	3,286	13,45
	2,5	0,280	0,512	1,022	2,045	4,107	16,81
	3	0,336	0,615	1,227	2,454	4,929	20,17
	3,5	0,392	0,717	1,431	2,863	5,750	23,53
	4	0,450	0,819	1,638	3,274	6,547	26,19

ПРИЛОЖЕНИЕ 4
Справочное

Значение функции $\theta_i = f(\alpha_i)$

α_i	θ_i	α_i	θ_i	α_i	θ_i
0,0	0,000	1,2	0,736	2,8	0,975
0,1	0,078	1,3	0,770	3,0	0,984
0,2	0,154	1,4	0,800	3,2	0,983
0,3	0,228	1,5	0,826	3,4	0,990
0,4	0,300	1,6	0,852	3,6	0,992
0,5	0,370	1,7	0,872	3,8	0,994
0,6	0,434	1,8	0,890	4,0	0,996
0,7	0,496	1,9	0,906	4,2	0,996
0,8	0,554	2,0	0,920	4,4	0,998
0,9	0,606	2,2	0,940	4,6	0,998
1,0	0,654	2,4	0,956	4,8	0,998
1,1	0,696	2,6	0,968	5,0	1,00

Приложения 1—4. (Введены дополнительно, Изм. № 4).

ИНФОРМАЦИОННЫЕ ДАННЫЕ

1. РАЗРАБОТАН И ВНЕСЕН Министерством электротехнической промышленности СССР
РАЗРАБОТЧИКИ
В. А. Кошкин, Б. С. Хаськин, М. А. Аймранов, А. Ф. Столяров, Н. М. Астратенко
2. УТВЕРЖДЕН И ВВЕДЕН В ДЕЙСТВИЕ Постановлением Государственного комитета стандартов Совета Министров СССР от 21.04.77 № 994
3. ВВЕДЕН ВПЕРВЫЕ
4. Срок проверки — 1994 г., периодичность проверки 5 лет
5. Стандарт полностью соответствует международному стандарту МЭК 335—2—13—87
6. ССЫЛОЧНЫЕ НОРМАТИВНО-ТЕХНИЧЕСКИЕ ДОКУМЕНТЫ

Обозначение НТД, на который дана ссылка	Номер пункта
ГОСТ 15.009—91	2.1
ГОСТ 27.410—87	3.6
ГОСТ 5959—80	5.3
ГОСТ 7376—89	5.2
ГОСТ 7399—80	2.6
ГОСТ 7933—89	5.2
ГОСТ 9142—90	5.3
ГОСТ 9396—88	5.3
ГОСТ 10350—81	5.3
ГОСТ 14087—88	2.1, 2.11, 3.2, 4.1, 4.4, 4.16
ГОСТ 15150—69	Вводная часть, 5.4
ГОСТ 15543—70	2.19
ГОСТ 16504—81	3.1
ГОСТ 16511—86	5.3
ГОСТ 17446—86	3.6
ГОСТ 17516—72	2.19, 3.3
ГОСТ 18321—73	3.3
ГОСТ 23216—78	3.3, 5.3, 5.4
ГОСТ 23511—79	3.3
ГОСТ 26119—84	2.15
ГОСТ 27570.0—87	2.2, 4.5, 4.16
ГОСТ 27570.17—89	2.1, 3.3, 4.4, 4.12, 5.1

7. Срок действия продлен до 01.01.95 Постановлением Госстандарта СССР № 2650 от 28.08.89
8. Переиздание (январь 1992 г.) с Изменениями № 1, 2, 3, 4, 5, утвержденными в марте 1982 г., июле 1983 г., июле 1984 г., декабре 1987 г., августе 1989 г. (ИУС 6—82, 10—83, 11—84, 4—88, 12—89)