



**ГОСУДАРСТВЕННЫЕ СТАНДАРТЫ
СОЮЗА ССР**

КОНЦЕНТРАТЫ ОЛОВЯННЫЕ

МЕТОДЫ ХИМИЧЕСКОГО АНАЛИЗА

ГОСТ 22221.0-76—ГОСТ 22221.8-76

Издание официальное

Цена 19 коп.

**ГОСУДАРСТВЕННЫЙ КОМИТЕТ СТАНДАРТОВ
СОВЕТА МИНИСТРОВ СССР
Москва**

ГОСУДАРСТВЕННЫЕ СТАНДАРТЫ
СОЮЗА ССР

КОНЦЕНТРАТЫ ОЛОВЯННЫЕ

МЕТОДЫ ХИМИЧЕСКОГО АНАЛИЗА

ГОСТ 22221.0-76—ГОСТ 22221.8-76

Издание официальное

МОСКВА—1977

РАЗРАБОТАНЫ Центральным научно-исследовательским институтом оловянной промышленности (ЦНИИолово)

Директор **Е. В. Гуляхин**

Руководитель темы **Л. В. Мищенко**

Исполнители: **О. А. Руденко, В. С. Мешкова, Н. М. Гришаева, Т. И. Костина**

ВНЕСЕНЫ Министерством цветной металлургии СССР

Зам. министра **В. С. Устинов**

ПОДГОТОВЛЕНЫ К УТВЕРЖДЕНИЮ Всесоюзным научно-исследовательским институтом стандартизации (ВНИИС)

Директор **А. В. Гличев**

УТВЕРЖДЕНЫ И ВВЕДЕНЫ В ДЕЙСТВИЕ Постановлением Государственного стандарта Совета Министров СССР от 2 ноября 1976 г. № 2484

КОНЦЕНТРАТЫ ОЛОВЯННЫЕ**Метод определения содержания олова**Tin concentrates. Method for
the determination of tin content**ГОСТ****22221.1—76****Взамен
ГОСТ 13171—67****Постановлением Государственного комитета стандартов Совета Министров СССР от 2 ноября 1976 г. № 2484 срок действия установлен****с 01.01. 1978 г.
до 01.01. 1983 г.****Несоблюдение стандарта преследуется по закону**

Настоящий стандарт распространяется на оловянные концентраты всех марок и устанавливает объемный йодометрический метод определения содержания олова.

Метод основан на восстановлении олова (IV) алюминием в солянокислом растворе с последующим растворением металлического олова в избытке соляной кислоты и титровании олова (II) раствором йода.

Разложение навески и отделение мешающих примесей производят путем обжига или обработки навески азотной кислотой с последующим сплавлением с перекисью натрия или путем спекания ее со смесью цинкового порошка и хлористого аммония с выщелачиванием спека соляной кислотой.

Вольфрам отделяют при помощи желатина в присутствии коллатора — кремниевой кислоты.

Стандарт полностью соответствует рекомендации СЭВ РС 4136—73.

1. ОБЩИЕ ТРЕБОВАНИЯ

1.1. Общие требования к методу анализа — по ГОСТ 22221.0—76.

2. АППАРАТУРА, РЕАКТИВЫ И РАСТВОРЫ

2.1. Для проведения анализа применяют:

электропечь муфельную с терморегулятором, обеспечивающую температуру нагрева до 900°C;

тигли фарфоровые высотой не менее 30 мм по ГОСТ 9147—73;
тигли железные;
затвор Геккеля;
штатив для тиглей (см. чертеж);
кислоту соляную по ГОСТ 3118—67 и разбавленную 3:2, 1:5
и 1:19;
кислоту азотную по ГОСТ 4461—67;
натрия гидрат окиси (натр едкий) по ГОСТ 4328—66, рас-
твор концентрации 20 г/л;
алюминий металлический, не ниже 99,9% в виде пластинок
или стружек; перед употреблением алюминий промывают рас-
твором едкого натра концентрации 20 г/л, затем водой и разбав-
ленной 1:19 соляной кислотой;
аммоний азотнокислый по ГОСТ 5.1624—72 и раствор концен-
трации 50 г/л;
аммоний хлористый по ГОСТ 3773—72;
натрий двууглекислый по ГОСТ 4201—66, насыщенный рас-
твор;
натрий кремнекислый по ГОСТ 4239—66, раствор concentra-
ции 20 г/л;
натрия перекись;
натрий хлористый по ГОСТ 4233—66;
крахмал растворимый по ГОСТ 10163—76, свежеприготовлен-
ный раствор концентрации 10 г/л;
желатин пищевой по ГОСТ 11293—65, свежеприготовленный
раствор концентрации 10 г/л;
калий йодистый по ГОСТ 4232—74;
кобальт хлористый по ГОСТ 4525—68, раствор концентрации
10 г/л;
порошок цинковый по ГОСТ 12601—76, марки ПЦ0, ПЦ1 или
ПЦ2;
смесь для спекания; готовят следующим образом: 50 г цинко-
вого порошка и 5 г хлористого аммония растирают отдельно в
сухой ступке до исчезновения комков. Порошки соединяют и рас-
тирают в ступке до равномерного смешивания;
олово по ГОСТ 860—75, марки О1 или ОВЧ;
йод по ГОСТ 4159—64, 0,02 или 0,05 н. раствор: 40 г йодистого
калия и 2,6 или 6,5 г йода помещают в мерную колбумести-
мостью 1000 мл, приливают несколько капель воды, перемешивая
до полного растворения йода. Раствор доливают до метки водой
и перемешивают. Раствор переливают в склянку из темного
стекла.

Титр раствора устанавливают по олову через 10—15 сут после
приготовления.

Для этого 0,1—0,12 г олова в виде тонкой мелконарезанной фольги помещают в коническую колбу вместимостью 500 мл, приливают 30 мл соляной кислоты и 2—3 мл раствора хлористого кобальта.

Растворение навески проводят без нагревания. Далее приливают 150 мл воды, вносят 2 г алюминия и продолжают анализ, как описано в п. 3.1. Время восстановления при этом не должно быть менее 90 мин.

Для варианта определения содержания олова, при котором разложение навески осуществляется путем спекания со смесью цинкового порошка с хлористым аммонием, титр раствора устанавливают следующим образом: навеску олова массой 0,1—0,12 г в виде тонкой мелко нарезанной фольги помещают в коническую колбу вместимостью 500 мл, приливают 20 мл соляной кислоты и 2—3 мл раствора хлористого кобальта. Растворение навески проводят без нагревания (раствор 1). Параллельно в фарфоровый тигель помещают 5—6 г смеси для спекания и нагревают в муфельной печи, как указано в п. 3.3. Тигель с содержимым охлаждают, помещают в колбу вместимостью 250 мл, приливают 50 мл разбавленной 3:2 соляной кислоты и растворяют спек, как указано в п. 3.3 (раствор 2).

Полученные растворы объединяют, приливая раствор 2 к раствору 1.

К объединенному раствору приливают 60 мл воды, добавляют 2—3 г алюминия и далее поступают, как указано в п. 3.3. Время восстановления при этом не должно быть менее 90 мин.

Титр раствора йода (T) по олову вычисляют по формуле

$$T = \frac{m}{V},$$

где m — масса навески олова, г;

V — объем раствора йода, израсходованный на титрование олова, мл.

3. ПРОВЕДЕНИЕ АНАЛИЗА

3.1. Для оловянных концентратов любой марки

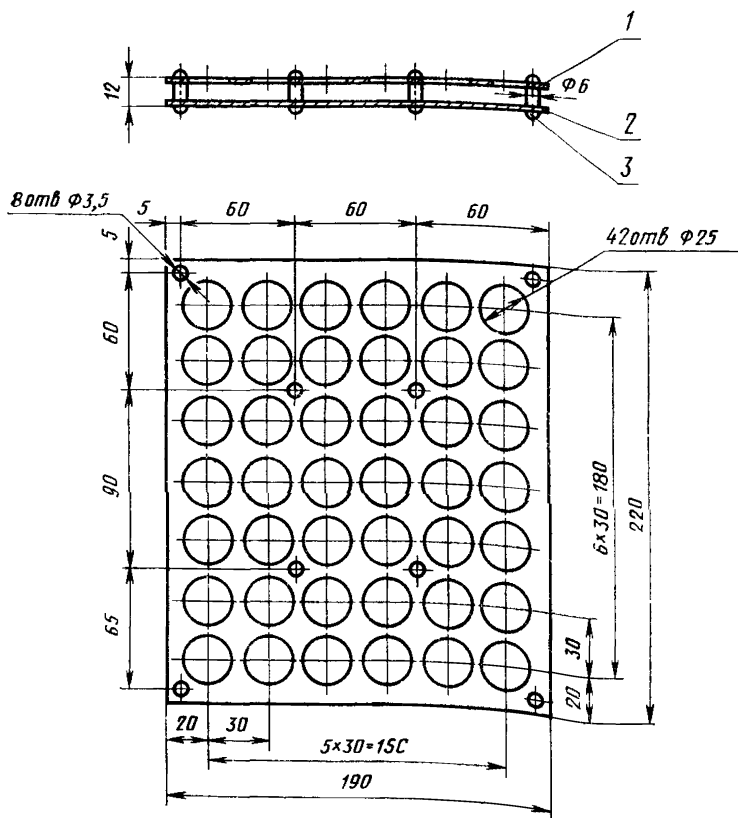
3.1.1. Навеску оловянного концентрата массой 0,25—0,5 г помещают в фарфоровый тигель, обжигают при температуре 400—500°C в течение 20—30 мин, охлаждают и переносят в стакан вместимостью 300 мл. Приливают 10 мл азотной кислоты и содержимое стакана выпаривают досуха.

К остатку приливают 3—5 мл азотной кислоты и повторяют выпаривание. Нерастворимый остаток прокаливают, охлаждают, приливают 5 мл азотной кислоты, 2 г азотнокислого аммония, 100 мл горячей воды и содержимое стакана нагревают до кипения.

ния. Полученный раствор с осадком оставляют на 12 ч. После отстаивания раствор фильтруют через плотный фильтр, содержащий фильтробумажную массу, количественно переносят осадок на фильтр, и промывают 4—5 раз раствором азотнокислого аммония. Осадок с фильтром переносят в железный тигель, слегка подсушивают и озоляют при 500—600°C.

Содержимое тигля охлаждают, смешивают с шести-восьмикратным количеством перекиси натрия, покрывают сверху еще 1—1,5 г перекиси натрия и нагревают в муфельной печи вначале на переднем крае муфеля, затем, передвигая тигель в более горячую зону печи, прокаливают при 700—750°C до получения однородного плава вишнево-красного цвета. Слегка остывший тигель с помощью железных щипцов осторожно опускают на несколько секунд в стакан с холодной водой так, чтобы уровень воды был на 5—7 мм ниже края тигля, при этом с тигля спадает образовавшаяся окалина. Освобожденный от окалины тигель помеща-

Штатив для тиглей



1—фиксатор тиглей, 2—основание, 3—соединительная стойка

ют в стакан вместимостью 400 мл и приливают 50 мл воды. После разложения плава тигель вынимают и обмывают горячей водой, подкисленной разбавленной 1:19 соляной кислотой. Содержимое стакана охлаждают и при непрерывном перемешивании приливают соляную кислоту в количестве, необходимом для растворения гидроокисей, и избыток 20—25 мл. Окалину отфильтровывают через тампон из ваты и промывают вату горячей разбавленной 1:5 соляной кислотой. Фильтрат и промывные воды собирают в колбу вместимостью 500 мл, доливают водой до объема раствора 150 мл и прибавляют 1,5—2 г алюминия. Восстановление ведут при температуре 30—40°C.

После исчезновения окраски железа (III) оставляют раствор на 40—60 мин (не менее 60 мин при содержании олова в концентрации свыше 50%), следя за тем, чтобы в растворе присутствовал металлический алюминий.

Процесс восстановления при выстаивании раствора должен проходить таким образом, чтобы пузырьки газа пронизывали весь раствор. Если с течением времени реакция замедляется, приливают 3—5 мл соляной кислоты и продолжают восстановление.

Выделившуюся губку олова и остатки алюминия растворяют, приливая 30 мл соляной кислоты и 10 капель раствора хлористого кобальта и нагревая раствор до слабого кипения.

Кипение поддерживают до полного растворения губки олова и алюминия, следя за тем, чтобы в растворе вплоть до полного закипания находился небольшой избыток алюминия.

После окончания растворения губки олова и алюминия колбу закрывают пробкой с затвором Геккеля, заполненным раствором двууглекислого натрия, и содержимое колбы охлаждают в проточной воде до температуры не выше 20°C. В затвор Геккеля по мере необходимости доливают раствор двууглекислого натрия. После охлаждения убирают затвор, добавляют 3—5 мл свежеприготовленного раствора крахмала и титруют олово 0,02 или 0,05 н. раствором йода до появления исчезающей бледно-синей окраски.

3.1.2. Если навеска концентрата содержит более 15 мг вольфрама, к охлажденному раствору после выщелачивания плава водой, полученному согласно п. 3.1.1, приливают при непрерывном помешивании соляную кислоту в количестве, необходимом для растворения гидроокисей, и избыток 30—40 мл. Далее приливают 10 мл раствора кремнекислого натрия, 10 мл раствора желатина, перемешивают и оставляют при 60—70°C до полной коагуляции осадка, периодически помешивая содержимое стакана стеклянной палочкой.

Осадок отфильтровывают через тампон из фильтровальной массы, промывают 4—5 раз горячей разбавленной 1:19 соляной кислотой.

Фильтрат и промывные воды собирают в колбу вместимостью 500 мл, доливают водой до объема 200 мл, прибавляют 1,5—2 г алюминия и далее анализ проводят, как указано в п. 3.1.1.

3.2. Для концентратов при содержании меди и мышьяка не более 10 мг каждого во взятой навеске

3.2.1. Навеску концентрата массой 0,25—0,5 г помещают в фарфоровый тигель и обжигают при 400—600°C в течение 20—30 мин. Содержимое тигля охлаждают, переносят в железный тигель и смешивают с шести-восьмикратным количеством перекиси натрия. Содержимое тигля нагревают в муфельной печи вначале на переднем крае муфеля, затем, передвигая тигель в более горячую зону печи, прокаливают при 700—750°C до получения однородного плава вишнево-красного цвета. Далее анализ проводят, как указано в п. 3.1.1.

Если в навеске содержится более 15 мг вольфрама, ее обжигают в фарфоровом тигле, сплавляют с перекисью натрия в железном тигле и далее анализ продолжают, как указано в п. 3.1.2.

3.3. Для концентратов при содержании не более 20 мг меди во взятой навеске

3.3.1. На дно фарфорового тигля помещают 2—3 г смеси для спекания, затем навеску концентрата массой 0,25—0,5 г и присыпают еще 2—3 г смеси.

При содержании в пробе сульфидов, примесей органического характера, а также при анализе концентратов, обработанных флотационными реагентами, навеску анализируемой пробы помещают на дно фарфорового тигля, вносят вместе со штативом для тиглей в муфельную печь и обжигают при 400—500°C в течение 20—30 мин при открытой дверце муфельной печи. Затем муфель закрывают, температуру поднимают до 550—600°C и продолжают обжиг в течение 10 мин. Тигель охлаждают и прибавляют 5—6 г смеси для спекания.

Содержимое тигля тщательно перемешивают стеклянной палочкой и уплотняют легким постукиванием дна тигля о стол. Сверху присыпают 1—1,5 г цинкового порошка, 2—3 г хлористого натрия, распределяя последний равномерным слоем толщиной 3—5 мм. Тигель помещают в штатив, вносят в муфельную печь, нагретую до 600—700°C, и проводят спекание в течение 15—20 мин, поднимая температуру до 750—800°C.

Тигель выдерживают при указанной температуре 5 мин, охлаждают и помещают в колбу вместимостью 500 мл. Приливают 80 мл разбавленной 3:2 соляной кислоты, 2—3 мл раствора хлористого кобальта, накрывают колбу часовым стеклом и оставляют до прекращения бурной реакции. По окончании реакции содержимое колбы подогревают до 70—80°C и выдерживают при этой темпе-

ратуре 5—7 мин, следя за тем, чтобы раствор не закипел. Колбу снимают с плиты, дают раствору остыть до комнатной температуры и вновь повторяют операцию подогревания. Содержимое колбы охлаждают до 30—40°C, приливают 60 мл воды, вводят 1,5—2 г алюминия и выдерживают в течение 30—60 мин (60 мин — при содержании олова в пробе более 50%), следя за тем, чтобы в растворе присутствовал металлический алюминий. Восстановление ведут в условиях, при которых исключено ускоренное растворение алюминия и разогревание раствора (температура не должна превышать 30—40°C).

Выделившуюся губку олова и остатки алюминия растворяют, приливая 30 мл соляной кислоты и нагревая содержимое колбы до слабого кипения, которое поддерживают до полного растворения губки олова и алюминия. Если реакция растворения идет бурно, нагревание прекращают на некоторое время. Необходимо следить за тем, чтобы в растворе вплоть до полного закипания находился небольшой избыток алюминия.

После окончания растворения губки олова и алюминия колбу закрывают пробкой с затвором Геккеля, заполненным раствором двууглекислого натрия, и содержимое колбы охлаждают в проточной воде до температуры не выше 20°C. В затвор Геккеля по мере необходимости доливают раствор двууглекислого натрия. Затем затвор снимают, прибавляют 0,5 г йодистого калия, приливают 3—5 мл свежеприготовленного раствора крахмала и титруют олово раствором йода до появления не исчезающей бледно-синей окраски.

Если в растворе после выщелачивания спека присутствует темный осадок в количествах, загрудняющих конец титрования, поступают следующим образом: раствор после выщелачивания спека охлаждают и фильтруют через помещенный в отверстие воронки тампон из фильтробумажной массы в колбу вместимостью 500 мл.

Воронку перед фильтрованием промывают 2—3 раза разбавленной 1:5 соляной кислотой. После фильтрования колбу и осадок промывают 6—7 раз разбавленной 1:5 соляной кислотой.

К фильтрату прибавляют 1,5—2 г алюминия и проводят восстановление, растворение губки и титрование, как описано выше.

4. ОБРАБОТКА РЕЗУЛЬТАТОВ

4.1. Содержание олова (X) в процентах вычисляют по формуле

$$X = \frac{T \cdot V \cdot 100}{m},$$

где T — титр 0,02 или 0,05 н. раствора йода, вычисленный по олову;

V — объем раствора йода, израсходованный на титрование, мл;

m — масса навески, г.

4.2. Допускаемое расхождение между наиболее отличающимися результатами трех параллельных определений при доверительной вероятности $P=0,95$ не должно превышать значений величин, указанных в таблице.

| Содержание олова, % | Допускаемые расхождения, % |
|---------------------|----------------------------|
| До 10 | 0,2 |
| Св. 10 . 20 | 0,3 |
| „ 20 . 25 | 0,35 |
| „ 25 . 30 | 0,4 |
| „ 30 . 40 | 0,5 |
| „ 40 . 50 | 0,55 |
| „ 50 . 60 | 0,6 |
| „ 60 | 0,65 |

Изменение № 1 ГОСТ 22221.1—76 Концентраты оловянные. Метод определения содержания олова

Постановлением Государственного комитета СССР по стандартам от 20.12.82 № 4905 срок введения установлен

с 01.04.83

По всему тексту стандарта заменить единицу измерения: мл на см³.
Пункт 1.1. Заменить ссылку: ГОСТ 22221.0—76 на СТ СЭВ 314—76.

(Продолжение изменения к ГОСТ 22221.1—76)

Раздел 1 дополнить пунктами — 1.2—1.4: «1.2. Требования безопасности— по нормативно-технической документации, утвержденной в установленном порядке.

1.3. Контроль правильности результатов анализа осуществляют с использованием государственных стандартных образцов (ГСО) состава оловянных концентратов: ГСО 1284-79 — ГСО 1291-79.

Стандартные образцы анализируют одновременно с исследуемой пробой с тем же числом параллельных определений.

(Продолжение изменения к ГОСТ 22221.1—76)

Отклонение среднего воспроизведенного значения содержания олова в стандартном образце от аттестованного значения, обозначенного в свидетельстве на него, не должно превышать половины допускаемых расхождений, установленных стандартом.

1.4. Допускается применение других методов, не уступающих по точности указанным в стандарте.

При разногласиях в оценке качества химический состав оловянных концентратов должен определяться по методу, установленному стандартом».

Пункт 2.1. Заменить ссылки: ГОСТ 3118—67 на ГОСТ 3118—77, ГОСТ 4461—67 на ГОСТ 4461—77, ГОСТ 4328—66 на ГОСТ 4328—77, ГОСТ 4201—66 на ГОСТ 4201—79, ГОСТ 4239—66 на ГОСТ 4239—77, ГОСТ 4233—66 на ГОСТ 4233—77, ГОСТ 11293—65 на ГОСТ 11293—78, ГОСТ 4525—68 на ГОСТ

(Продолжение см. стр. 70)

(Продолжение изменения к ГОСТ 22221.1—76)

4525—77, ГОСТ 4159—64 на ГОСТ 4159—79, ГОСТ 5.1624—72 на ГОСТ 22867—77;

десятый абзац изложить в новой редакции: «алюминий металлический марок А99, А97, А95 по ГОСТ 11069—74 или ГОСТ 11070—74 в виде пластинок или в виде стружки».

Стандарт дополнить разделом — 2а:

«2а. Подготовка к анализу

2а.1. Проба оловянного концентрата, используемая для проведения анализа, должна быть измельчена до размера частиц, не превышающего 0,071 мм».

Пункт 3.1.1. Третий абзац. Заменить слова: «прибавляют 1,5—2 г алюминия» на «прибавляют 2—3 г алюминия».

(ИУС № 3 1983 г.)

А. ГОРНОЕ ДЕЛО ПОЛЕЗНЫЕ ИСКОПАЕМЫЕ

Группа А39

Изменение № 2 ГОСТ 22221.1—76 Концентраты оловянные. Метод определения содержания олова

Утверждено и введено в действие Постановлением Государственного комитета СССР по стандартам от 30.06.87 № 2862

Дата введения 01.01.88

Наименование стандарта и по всему тексту заменить слово: «содержание» на «массовая доля».

Под наименованием стандарта проставить код: ОКСТУ 1722.

По всему тексту стандарта заменить единицу: л на дм³.

Вводная часть. Пятый абзац исключить.

Пункт 1.1. Заменить ссылку: СТ СЭВ 314—76 на ГОСТ 27329—87

Пункт 2.1. Третий абзац. Заменить ссылку: ГОСТ 9147—73 на ГОСТ 9147—80;

(Продолжение изменения к ГОСТ 22221.1—76)

двадцать четвертый абзац. Заменить слова: «0,02 или 0,05 н. раствор» на «раствор концентрации 0,02 или 0,05 моль/дм³»;

двадцать шестой абзац. Заменить значение: 30 мл на 20—30 см³;

двадцать шестой, двадцать восьмой абзацы. Заменить значения: 0,1—0,12 г на 0,08—0,12 г, 500 мл на 250—500 см³;

двадцать седьмой абзац. Заменить значение: 150 мл на 80—150 см³;

двадцать восьмой абзац. Заменить значение: 20 мл на 20—30 см³.

Пункт 3.1.1. Восьмой абзац. Заменить слова: «0,02 или 0,05 н. раствором йода» на «раствором концентрации 0,02 или 0,05 моль/дм³».

Пункт 4.1. Формула. Экспликация. Заменить слова: «0,02 или 0,05 н. раствора йода» на «раствора йода концентрации 0,02 или 0,05 моль/дм³».

Пункт 4.2 изложить в новой редакции (кроме таблицы): «4.2. Абсолютные допускаемые расхождения результатов трех определений при доверительной вероятности $P=0,95$ не должны превышать значений, указанных в таблице».

(ИУС № 11 1987 г.).