



**ГОСУДАРСТВЕННЫЙ СТАНДАРТ
СОЮЗА ССР**

НИТИ ХИМИЧЕСКИЕ

**МЕТОД ОПРЕДЕЛЕНИЯ ПОПЕРЕЧНОГО ЭЛЕКТРИЧЕСКОГО
СОПРОТИВЛЕНИЯ**

ГОСТ 22183-76

Издание официальное

**ГОСУДАРСТВЕННЫЙ КОМИТЕТ СТАНДАРТОВ
СОВЕТА МИНИСТРОВ СССР
Москва**

РАЗРАБОТАН Каунасским заводом искусственного волокна

Директор **А. К. Спудулис**
Руководитель темы **Ю. Ю. Шляжас**
Исполнитель **И. Ю. Груодис**

**Всесоюзным научно-исследовательским институтом искусственного
волокна (ВНИИВ)**

Директор **И. Г. Шимко**

ВНЕСЕН Министерством химической промышленности

Член Коллегии **Б. А. Мухин**

ПОДГОТОВЛЕН К УТВЕРЖДЕНИЮ Всесоюзным научно-исследова-
тельным институтом стандартизации (ВНИИС)

Директор **А. В. Гличев**

УТВЕРЖДЕН И ВВЕДЕН В ДЕЙСТВИЕ Постановлением Государствен-
ного комитета стандартов Совета Министров СССР от 4 октября
1976 г. № 2281

НИТИ ХИМИЧЕСКИЕ**Метод определения поперечного
электрического сопротивления**

Chemical threads. Determination method
for cross-section electric resistance

ГОСТ
22183—76

Постановлением Государственного комитета стандартов Совета Министров СССР от 4 октября 1976 г. № 2281 срок действия установлен

с 01.01.1978 г.
до 01.01.1983 г.

Несоблюдение стандарта преследуется по закону

Настоящий стандарт распространяется на химические нити, предназначенные для кабельной промышленности, и устанавливает метод определения поперечного электрического сопротивления.

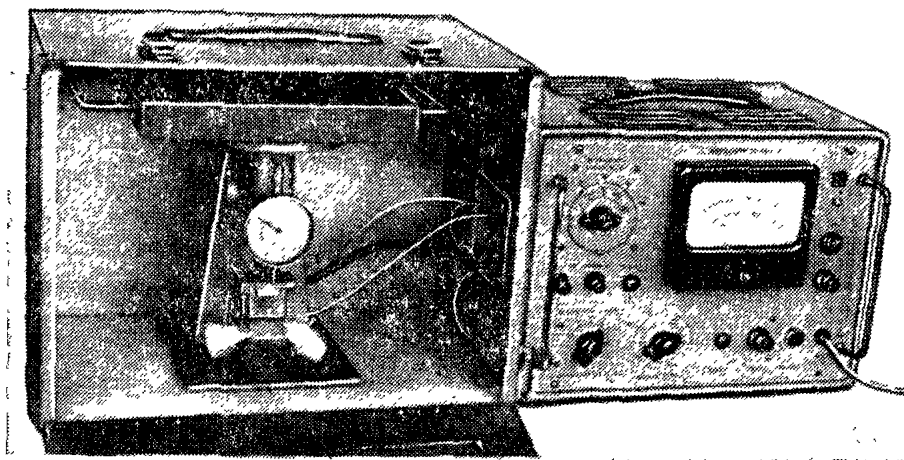
1. ОТБОР ПРОБ

1.1. От десяти паковок, отобранных по ГОСТ 6611.0—73 для определения физико-механических показателей, отматывают на мотовиле верхний слой нитей. Затем без дополнительного натяжения от каждой паковки наматывают моток нитей. Количество нитей в мотке устанавливается в зависимости от их номинальной линейной плотности так, чтобы толщина пробы в измерительном устройстве во время испытания составила 1,2—1,5 мм.

1.2. Из моточка нитей вырезают пробу длиной 10 см.

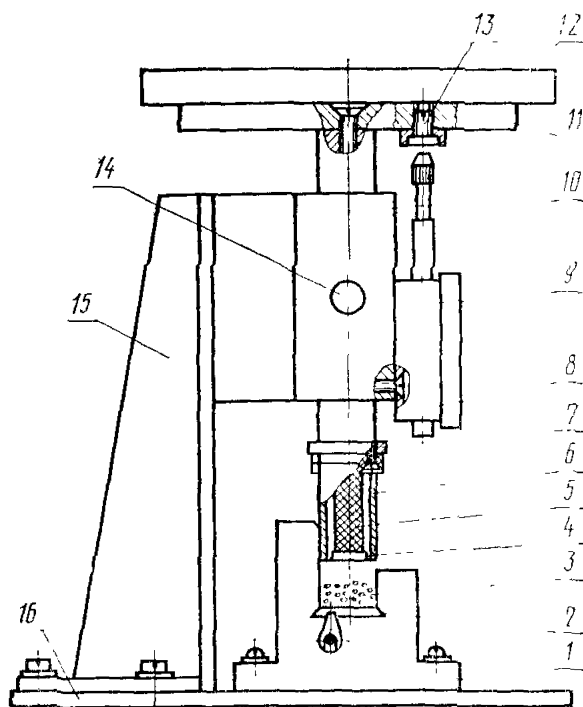
2. АППАРАТУРА

2.1. Для проведения испытания применяют:
прибор, состоящий из тераомметра типа ЕК6—7 или Е6—14 с измерительной камерой (черт. 1);



Черт. 1

измерительное устройство типа ИПЭСН-2 (черт. 2);



- 1—основание; 2—высоковольтный электрод;
 3—проба нитей; 4—измерительный электрод; 5—
 изолятор; 6—охранный электрод; 7—пластина;
 8—ось; 9—индикатор; 10—направляющая; 11—под-
 ставка; 12—груз; 13—винт; 14—фиксирующий винт;
 15—кронштейн; 16—пластина

Черт. 2

мотовило;
секундомер по ГОСТ 5072—72;
ножницы;
груз массой 20 кг;
этиловый спирт.

3. ПОДГОТОВКА К ИСПЫТАНИЮ

3.1. Паковки перед испытанием должны быть выдержаны в атмосферных условиях по ГОСТ 10681—75 не менее 24 ч. В этих же условиях должны проводиться испытания.

3.2. Нитепроводящую гарнитуру, лопасти мотовила, электроды измерительного устройства и канавку в его основании протирают тампоном, смоченным этиловым спиртом.

3.3. Подготавливают тераомметр к испытанию. По шкале индикатора устанавливают зазор между электродами 2—3 мм и проверяют работоспособность измерительного устройства и тераомметра. При этом показания тераомметра по истечении 1 мин после подачи напряжения 100 В на высоковольтный электрод не должны превышать допустимого отклонения стрелки.

4. ПРОВЕДЕНИЕ ИСПЫТАНИЯ

4.1. Открывают крышку измерительной камеры, поднимают подвижную часть измерительного устройства и фиксируют ее в верхнем положении винтом.

4.2. Пробу длиной 10 см устанавливают на высоковольтный электрод. Освобождают фиксирующий винт и, поддерживая подставку, опускают подвижную часть измерительного устройства. На подставку устанавливают груз массой 20 кг и закрывают крышку измерительной камеры. Толщину пробы определяют по показаниям индикатора.

4.3. По отклонению стрелки тераомметра до подачи напряжения на пробу оценивают величину электризуемости пробы и при ее наличии разряжают пробу выдержкой ее в измерительном устройстве при замкнутых накоротко электродах. Показания тераомметра снимают спустя 1 мин после подачи напряжения на пробу.

4.4. На каждой паковке проводят три испытания.

5. ОБРАБОТКА РЕЗУЛЬТАТОВ

5.1. Удельное поперечное электрическое сопротивление нитей (ρ_1) в Ом/м с учетом конструктивных размеров устройства ИПЭСН-2, поправочного коэффициента контакта, конфигурации

сечения элементарных нитей и коэффициента заполнения измерительной ячейки нитями вычисляют по формуле

$$\rho_1 = \frac{1,1 \cdot 10^{-11} \cdot R \cdot T \cdot n_1 \cdot f_{\Pi}}{\gamma \cdot s^2},$$

где R — измеренная величина поперечного электрического сопротивления нитей, Ом;

T — номинальная линейная плотность нити, текс;

f_{Π} — поправочный коэффициент контакта и конфигурации сечения элементарных нитей (при сжатии 20 кг для кабельных нитей равен 0,95);

n_1 — число комплексных нитей в пробе;

γ — плотность нити, г/см³;

s^2 — толщина пробы, м.

Вычисление производят с точностью до третьей значащей цифры с последующим округлением до второй значащей цифры.

5.2. Среднюю величину удельного поперечного электрического сопротивления нитей ($\bar{\rho}_1$) в Ом/м вычисляют по результатам испытаний всех паковок по формуле

$$\bar{\rho}_1 = \frac{\Sigma \rho_1}{n},$$

где n — число испытаний.

Редактор *Н. Е. Шестакова*
Технический редактор *В. Н. Малькова*
Корректор *Т. А. Камнева*

Изменение № 1 ГОСТ 22183—76 Нити химические. Метод определения поперечного электрического сопротивления

Постановлением Государственного комитета СССР по стандартам от 27.10.82 № 4087 срок введения установлен

с 01.04.83

Заменить группу: Л29 на М99.

(Продолжение см. стр. 150)

(Продолжение изменения к ГОСТ 22183—76)

Пункт 1.1. Заменить норму: 1,2—1,5 мм на $1,2 \cdot 10^{-3}$ — $1,5 \cdot 10^{-3}$ м.

Пункты 1.2, 4.2. Заменить норму: 10 см на 0,1 м.

Пункт 2.1. Заменить ссылку: ГОСТ 5072—72 на ГОСТ 5072—79

Пункт 3.3. Заменить норму: 2—3 мм на $2 \cdot 10^{-3}$ — $3 \cdot 10^{-3}$ м

Пункт 5.1. Заменить единицы измерения: Ом/м на Ом·м, г/см³ на кг/м³, формула. Заменить значение: $1,1 \cdot 10^{-11}$ на $1,1 \cdot 10^{-14}$.

Пункт 5.2. Заменить единицу измерения: Ом/м на Ом·м.

(ИУС № 2 1983 г.)