

**ФЛАНЦЫ-ЗАГОТОВКИ ПРЕСС-ФОРМ
ДЛЯ ЛИТЬЯ ТЕРМОПЛАСТОВ ПОД ДАВЛЕНИЕМ**

Конструкция и размеры

Flange-blanks of injection moulds.
Design and dimensions

**ГОСТ
22081-76***

ОКП 39 6370

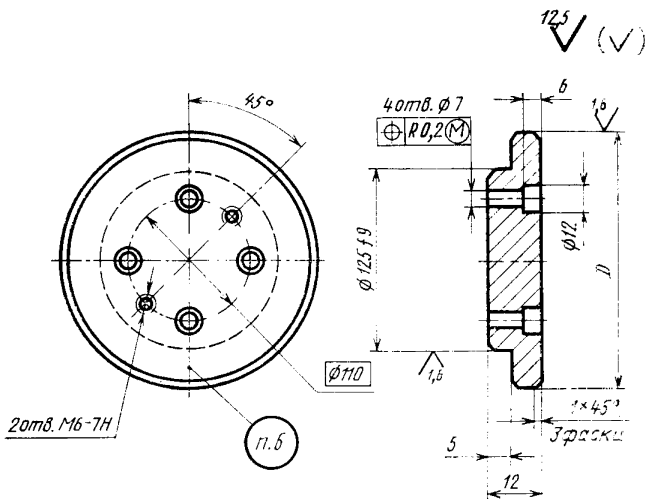
Постановлением Государственного комитета стандартов Совета Министров СССР от 25 августа 1976 г. № 2010 срок введения установлен

с 01.07.77

Проверен в 1982 г.

Несоблюдение стандарта преследуется по закону

1. Конструкция и размеры фланцев-заготовок должны соответствовать указанным на чертеже и в таблице.



Издание официальное

Перепечатка воспрещена

★

* Переиздание (октябрь 1986 г.) с Изменениями № 1, 2, утвержденными в мае 1982 г., декабре 1985 г. (ИУС № 9—82, 4—86).

Размеры, мм

Обозначение фланца-заготовки	Применяемость	D (пред. откл. по d_9)	Масса, кг, не более
0602-0281		125	1,16
0602-0282		150	1,36
0602-0283		160	1,47
0602-0284		175	1,62
0602-0285		200	1,81
0602-0286		250	2,60

Пример условного обозначения фланца-заготовки размером $D=125$ мм:

Фланец 0602-0281 ГОСТ 22081—76

(Измененная редакция, Изм. № 1).

2. Материал — сталь марки Ст3 по ГОСТ 380—71.

3. Неуказанные предельные отклонения размеров: отверстий — по Н14, валов — по h14, прочих — по $\pm \frac{IT14}{2}$.

4. Резьба — по ГОСТ 9150—81 и ГОСТ 24705—81. Поле допуска — по ГОСТ 16093—81.

3—4. (Измененная редакция, Изм. № 1).

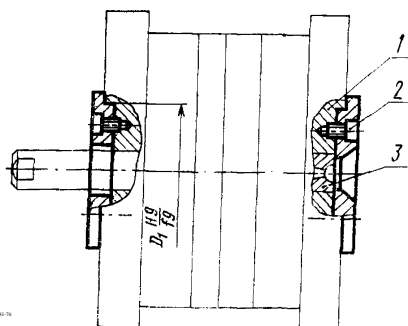
5. Технические условия — по ГОСТ 22082—76.

6. Маркировать: обозначение фланца и товарный знак предприятия-изготовителя.

7. Пример установки фланцев указан в рекомендуемом приложении.

ПРИЛОЖЕНИЕ
Рекомендуемое

ПРИМЕР УСТАНОВКИ ФЛАНЦЕВ



1—плита-заготовка крепления по
ГОСТ 22066—76; 2—винт М8—8×12.88.05
ГОСТ 11738—84; 3—штука литниковая по
ГОСТ 22077—76.

(Измененная редакция, Изм. № 2).