

ХВОСТОВИКИ ПРЕСС-ФОРМ ДЛЯ ЛИТЬЯ ТЕРМОПЛАСТОВ ПОД ДАВЛЕНИЕМ

Конструкция и размеры

Shanks of injection moulds.
Design and dimensions

ГОСТ 22079-76*

Взамен
МН 5179-63

ОКП 39 6370

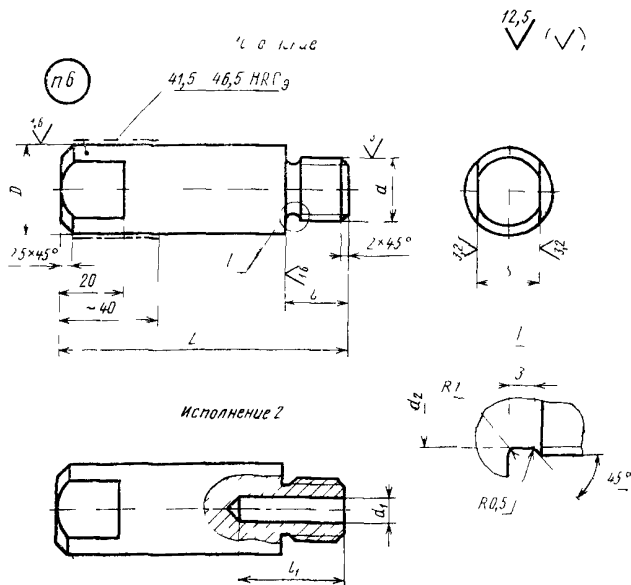
Постановлением Государственного комитета стандартов Совета Министров СССР от 25 августа 1976 г. № 2010 срок введения установлен

с 01.07.77

Проверен в 1982 г.

Несоблюдение стандарта преследуется по закону

1. Конструкция и размеры хвостовиков должны соответствовать указанным на чертеже и в таблице.



Издание официальное

Перепечатка воспрещена

★

Переиздание (октябрь 1986 г.) с Изменениями № 1, 2, утвержденными в мае 1982 г., декабре 1985 г. (ИУС № 9-82, 4-86).

Размеры, мм

Обозначение хвостовика	Применяемость	Исполнение	L	D (пред. откл. по d11)	d	d ₁	d ₂	l (пред. откл. по h14)	l ₁	s (пред. откл. по h12)	Масса, кг, не более
0603-0451		1	100	25	M20×2-8g	—	17	16	—	19	0,36
0603-0452		2	10,5			40			0,33		
0603-0453		1	—			—			0,42		
0603-0454		2	10,5			40			0,39		
0603-0455		1	125	36	M24×2-9g	—	21	20	27	0,91	
0603-0456		2	12,5			50				0,87	
0603-0457		1	160	50	M30×2-8g	—	27	25	36	2,22	
0603-0458		2				14,5				60	2,14

Пример условного обозначения хвостовика размерами $L=100$ мм, $D=25$ мм, исполнения 1:

Хвостовик 0603-0451 ГОСТ 22079—76

(Измененная редакция, Изм. № 1, 2).

2. Материал — сталь марки 45 по ГОСТ 1050—74.

3. Неуказанные предельные отклонения размеров: отверстий — по H14, валов — по h14, прочих — по $\pm \frac{IT14}{2}$.

4. Резьба — по ГОСТ 9150—81 и ГОСТ 24705—81. Поле допуска — по ГОСТ 16093—81.

3—4. (Измененная редакция, Изм. № 1).

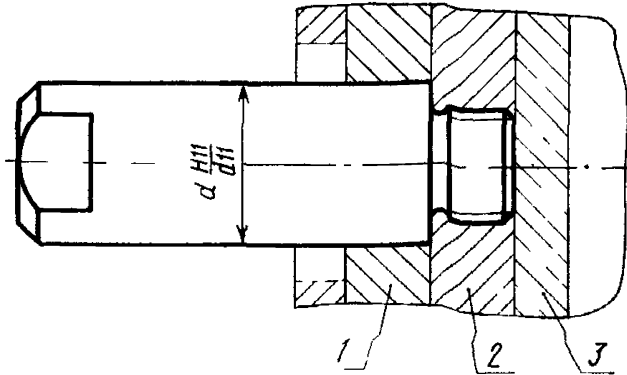
5. Технические условия — по ГОСТ 22082—76.

6. Маркировать: обозначение хвостовика и товарный знак предприятия-изготовителя.

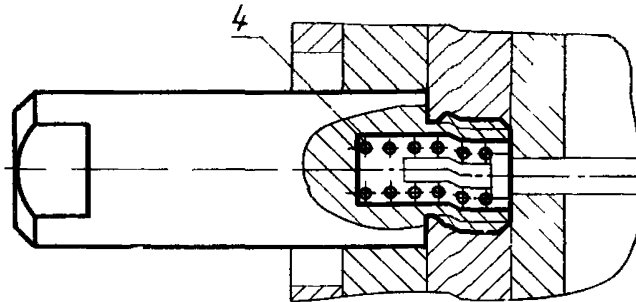
7. Пример установки хвостовиков указан в рекомендуемом приложении.

ПРИМЕРЫ УСТАНОВКИ ХВОСТОВИКОВ

Исполнение 1



Исполнение 2



1—плата крепления — заготовка по ГОСТ 22066—76,
 2—плата опорная—заготовка по ГОСТ 22069—76 или
 ГОСТ 22070—76; 3—плата выталкивателей—заготовка
 по ГОСТ 22067—76 или ГОСТ 22068—76, 4—пружина
 по ГОСТ 13771—68