

ГОСТ 21900—76

МЕЖГОСУДАРСТВЕННЫЙ СТАНДАРТ

---

**КОНТЕЙНЕРЫ УНИВЕРСАЛЬНЫЕ  
АВИАЦИОННЫЕ**

**ОБЩИЕ ТЕХНИЧЕСКИЕ УСЛОВИЯ**

Издание официальное

БЗ 4—2004

ИПК ИЗДАТЕЛЬСТВО СТАНДАРТОВ  
Москва

**М Е Ж Г О С У Д А Р С Т В Е Н Н Ы Й     С Т А Н Д А Р Т****КОНТЕЙНЕРЫ УНИВЕРСАЛЬНЫЕ АВИАЦИОННЫЕ****Общие технические условия**Aircraft multipurpose containers.  
General specifications**ГОСТ  
21900—76**

МКС 55.180.10

Постановлением Государственного комитета стандартов Совета Министров СССР от 27 мая 1976 г. № 1321 дата введения установлена

01.07.77

Ограничение срока действия снято Постановлением Госстандарта от 30.06.92 № 621

Настоящий стандарт распространяется на авиационные универсальные контейнеры, предназначенные для перевозки штучных грузов широкой номенклатуры.

В стандарте учтены требования международного стандарта ИСО 8323.  
(Измененная редакция, Изм. № 2).

**1. ОСНОВНЫЕ ПАРАМЕТРЫ И РАЗМЕРЫ**

1.1. Основные параметры и типоразмеры контейнеров — по ГОСТ 20917—87.

**2. ТЕХНИЧЕСКИЕ ТРЕБОВАНИЯ**

2.1. Контейнеры должны изготавливаться в соответствии с требованиями настоящего стандарта по технической документации, утвержденной в установленном порядке.

2.2. Материалы, применяемые для изготовления контейнеров, должны быть негорючими, нетоксичными, защищенными от коррозии, воздействия грибковой плесени и гниения.

2.3. Конструкция контейнеров должна обеспечивать:

надежное крепление и устойчивость при транспортировании и хранении;

полную сохранность груза;

штабелирование в 2 яруса;

механизованную загрузку (выгрузку) грузов в контейнеры вилочными погрузчиками;

применение автоматизированных захватов;

подъем и перемещение загруженных контейнеров вилочными погрузчиками — контейнеров УАК-5; кранами и контейнерными перегружателями за верхние и нижние угловые фитинги — контейнеров УАК-10, УАК-5.

Контейнеры УАК-20 и УАК-10 должны иметь подхватные пазы для специальных порталных кранов.

(Измененная редакция, Изм. № 2).

2.4. Конструкция контейнеров должна исключать:

проникновение воды внутрь контейнера;

самопроизвольное открытие створок дверей.

---

Издание официальное

Перепечатка воспрещена



Издание (ноябрь 2004 г.) с изменениями № 1, 2, утвержденными в апреле 1982 г., декабре 1986 г. (ИУС 7—82, 4—87).

© Издательство стандартов, 1976  
© ИПК Издательство стандартов, 2004

**С. 2 ГОСТ 21900—76**

2.5. Контейнеры должны быть оборудованы:  
 приспособлением для притока (оттока) воздуха с целью уравнивания наружного и внутреннего давления в контейнере, при этом площадь вентиляционного отверстия должна быть не менее 35 см<sup>2</sup> на каждые 1500 мм длины контейнера;

карманами для сопроводительной документации снаружи и внутри правой створки двери контейнера;

приспособлениями для крепления груза.

2.6. Контейнеры должны иметь плоское основание, обеспечивающее перемещение его по транспортно-грузовому оборудованию самолетов (вертолетов) и наземных средств механизации.

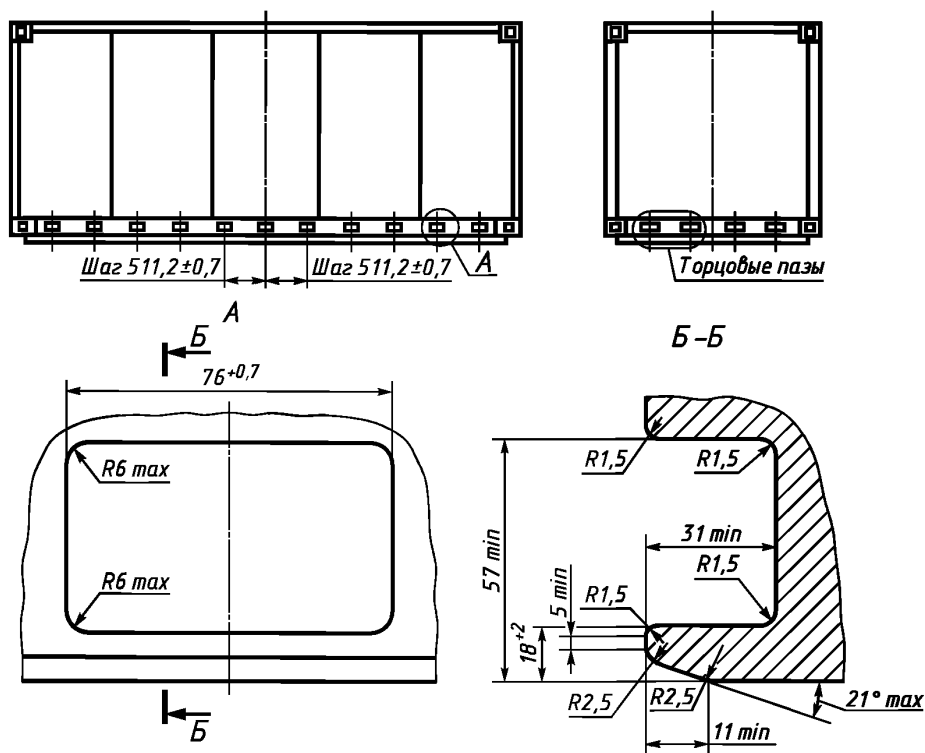
2.7. Контейнеры должны иметь боковые и торцовые (по полету) пазы для швартовки на самолете (вертолете).

2.8. Боковые пазы должны соответствовать черт. 1, число их с каждой стороны контейнера приведено в табл. 1.

Таблица 1

Типоразмер контейнера	Число пазов
УАК-20	23
УАК-10	11
УАК-5	5

Боковые пазы контейнеров УАК-20, УАК-10, УАК-5

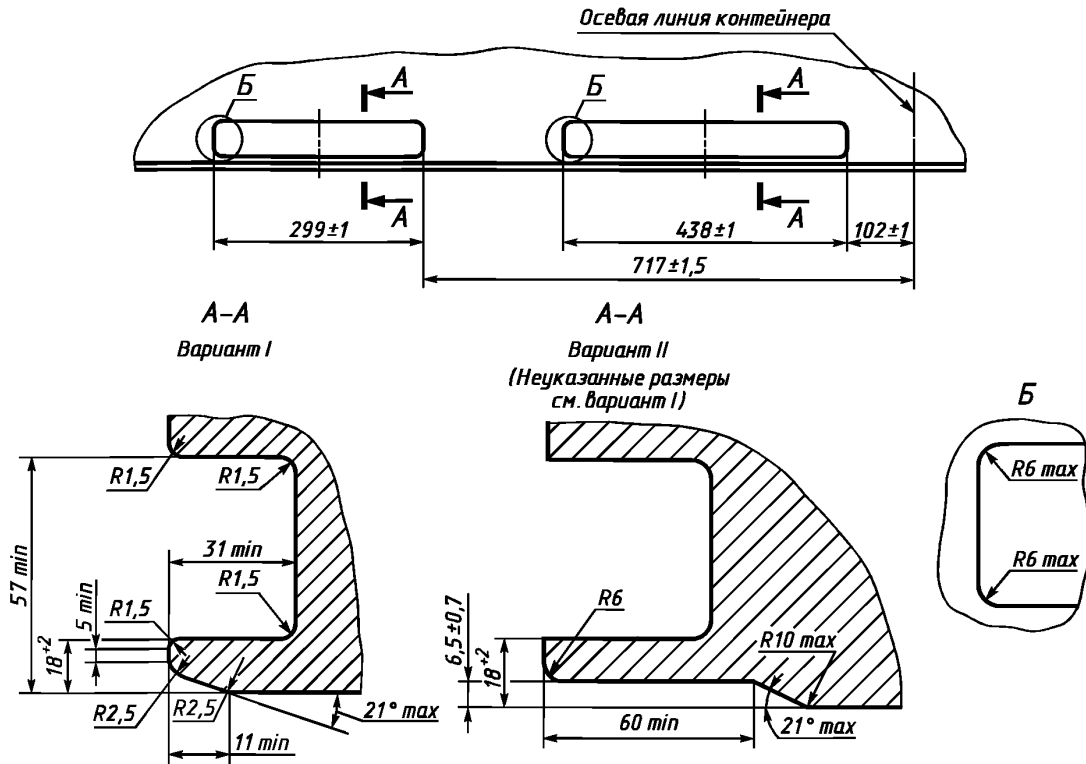


Суммарный допуск на каждые 10 боковых пазов — не более ±5 мм.

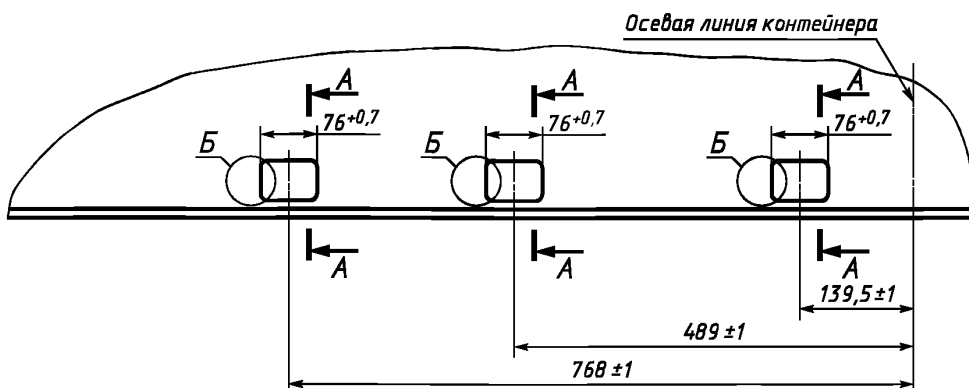
Черт. 1

(Измененная редакция, Изм. № 1, 2).

2.9. Торцовые пазы должны соответствовать черт. 2, число их — черт. 1 или по требованию заказчика — черт. 3. Исполнение торцовых пазов допускается в двух вариантах.



Черт. 2



Неуказанные размеры — см. черт. 2.

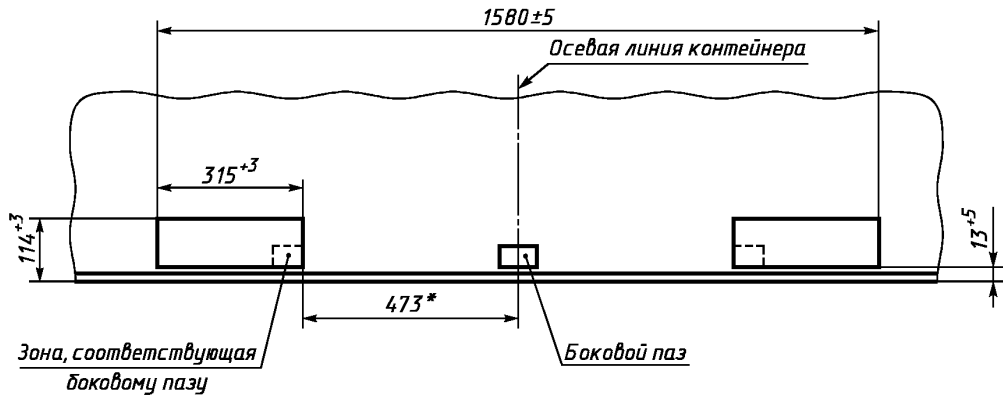
Черт. 3

(Измененная редакция, Изм. № 1).

2.10. Пазы под вилы погрузчика должны располагаться на боковой поверхности днища контейнеров УАК-10 и УАК-5 в соответствии с черт. 4.

По требованию заказчика допускается пазы для вилок погрузчиков на контейнерах не выполнять.

С. 4 ГОСТ 21900—76



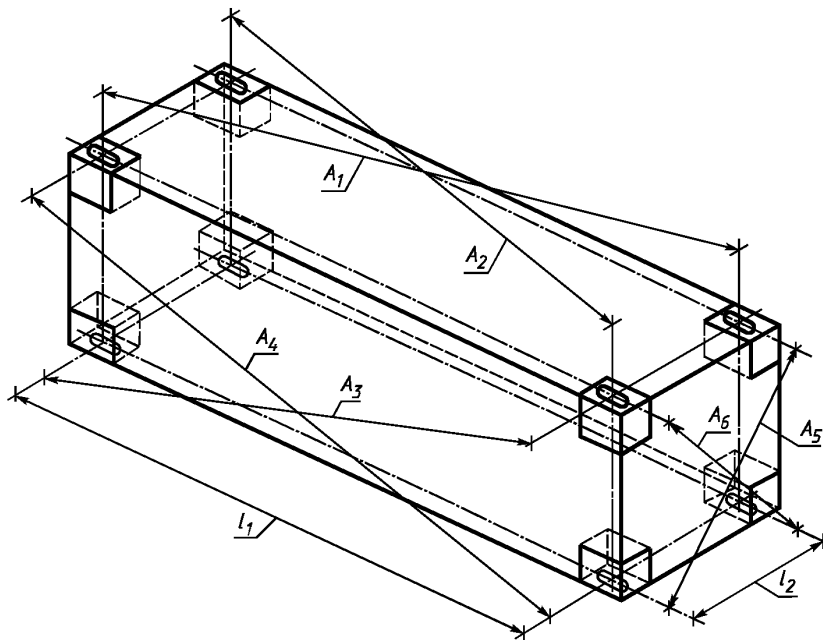
\* Размер для справок.

Черт. 4

(Измененная редакция, Изм. № 2).

2.11. Контейнеры должны иметь угловые фитинги для подъема, перемещения и крепления на наземных транспортных средствах.

2.12. Расстояние между центрами отверстий фитингов должно соответствовать черт. 6 и табл. 2.



Черт. 6\*

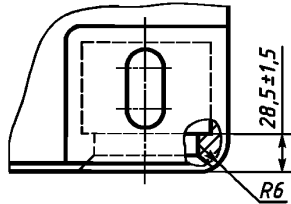
\* Черт. 5. (Исключен, Изм. № 2).

Размеры в мм

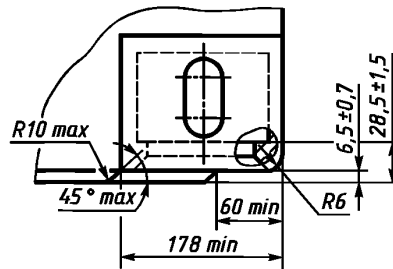
Типоразмер контейнера	$l_1^*$	$l_2^*$	Разность между размерами диагоналей, не более	
			$A_1$ и $A_2$ $A_3$ и $A_4$	$A_5$ и $A_6$
УАК-20	11985	2260	19	10
УАК-10	5853		13	10
УАК-5	2787		10	10

\* Размер для справок.

2.13. Нижние угловые фитинги должны заделываться заподлицо с основанием контейнера в соответствии с черт. 7 или должны быть утоплены в основание в соответствии с черт. 8.



Черт. 7



Черт. 8

2.14. Крышка контейнеров должна быть ниже плоскости верхних угловых фитингов на 8 мм.

2.13, 2.14. (Измененная редакция, Изм. № 1).

2.15. На крыше контейнеров не должно быть впадин, где могла бы скапливаться вода. Поверхность крыши должна легко очищаться от снега.

2.16. Контейнеры должны иметь на задней стенке дверной проем шириной не менее 2280 мм и высотой не менее 2130 мм.

(Измененная редакция, Изм. № 2).

2.17. Контейнеры должны быть оборудованы двустворчатой дверью с маслобензостойким уплотнением и запорным устройством прижимной конструкции.

Конструкция дверей должна обеспечивать открытие каждой створки на угол не менее 180°.

2.18. Контейнеры должны быть устойчивыми при воздействии на них следующих климатических факторов:

температуры окружающей среды от минус 60 °С до плюс 60 °С;

относительной влажности воздуха 98 % при температуре плюс 35 °С;

соляного тумана.

2.19. Прочность контейнеров, загруженных до номинальной массы брутто и закрепленных на транспортировочном оборудовании самолета (вертолета), должна быть рассчитана с учетом коэффициентов расчетных нагрузок, указанных в табл. 3. При условии, что допускаемое смещение центра тяжести в горизонтальной плоскости не должно составлять более 10 % внутренней ширины и 5 % внутренней длины контейнеров. В вертикальной плоскости смещение центра тяжести не допускается.

Направление действия нагрузки	Коэффициенты нагрузок	
	эксплуатационных (рабочих)	расчетных
Вперед	1	3,0
Назад	1	1,5
Вверх	1	2,5
Вниз	3	5,0
В стороны	1	1,5

Все нагрузки рассматриваются как отдельно действующие, кроме нагрузки, равной массе брутто, направленной вниз, которая рассматривается как действующая одновременно с нагрузкой вперед, назад или в сторону.

2.20. Крыша контейнеров должна выдерживать равномерно распределенную нагрузку не менее 3 кН (0,3 тс) на площади размером 600 × 300 мм.

2.21. Поверхность основания контейнеров не должна иметь отклонения от плоскостности более чем на 1,5 мм на длине 1000 мм.

Неплоскостность основания контейнеров, измеренная по нижней поверхности торцовых и боковых балок, не должна превышать 3 мм.

Контейнеры должны допускать перемещение их по ролямгангам, имеющим отклонение от плоскостности до 2° при расстоянии между неровностями не менее 900 мм.

2.22. Пол контейнеров должен выдерживать нагрузку 27,3 кН (2,8 тс) на площади размером 80 × 180 мм.

2.19—2.22. (Измененная редакция, Изм. № 1).

2.23. Каждый боковой паз должен выдерживать горизонтально и вертикально направленные нагрузки, равные 83,5 кН (8,5 тс).

2.24. Запорное устройство и рукоятки дверей должны обеспечивать свободный захват их рукой в рукавице.

2.25. Двери контейнеров должны допускать опломбирование одной пломбой, защищенной от повреждения. Пломбы — по ГОСТ 18677—73 и ОСТ 3268—84.

2.26. Карманы для сопроводительной документации должны иметь устройства для опломбирования, исключающие возможность изъятия из них документов.

Внутренний карман должен быть с прозрачной стенкой.

### 3. ПРАВИЛА ПРИЕМКИ

3.1. Для проверки соответствия контейнеров требованиям настоящего стандарта устанавливаются приемосдаточные и периодические испытания.

3.2. Приемосдаточным испытаниям должен подвергаться каждый контейнер в следующем объеме:

- внешний осмотр, проверка маркировки, покрытий;
- проверка соответствия размеров контейнеров ГОСТ 20917—87;
- взвешивание контейнеров;
- проверка работы запорных устройств и створок дверей.

3.3. Периодическим испытаниям подвергают контейнеры, прошедшие приемосдаточные испытания.

Периодические испытания проводят не реже одного раза в год на одном контейнере на водонепроницаемость и прочность по эксплуатационным (рабочим) нагрузкам и на одном контейнере из установочной партии на прочность по предельным (расчетным) нагрузкам.

3.4. Результаты приемосдаточных и периодических испытаний считают положительными, если все контейнеры, подвергнутые испытаниям, соответствуют требованиям настоящего стандарта.

Если при испытаниях будут обнаружены контейнеры, не соответствующие требованиям настоящего стандарта, то проводят повторные испытания удвоенного числа контейнеров.

При неудовлетворительных результатах повторных испытаний поставка контейнеров прекращается до устранения выявленных дефектов.

#### 4. МЕТОДЫ ИСПЫТАНИЙ

4.1. Контроль внешнего вида контейнера, наличия карманов для документации и маркировки проводят внешним осмотром.

4.2. Контроль размеров контейнера проводят измерительным инструментом, обеспечивающим требуемую точность.

4.3. Контроль массы контейнера проводят взвешиванием на весах с погрешностью не более 1 кг.

4.4. При проверке работы запорных устройств и створок дверей контейнер устанавливают на четыре нижних угловых фитинга.

Створки дверей контейнера и замки их должны двигаться без заеданий и плотно закрываться.

4.5. Проверку контейнера на прочность при периодических испытаниях по эксплуатационным (рабочим) нагрузкам проводят в следующем объеме:

а) Контейнер, равномерно загруженный до удвоенной массы брутто, поднимают на высоту не менее 0,5 м со скоростью не более 1 м/мин за четыре верхних угловых фитинга. Ветви строп должны быть направлены:

для контейнеров УАК-20 и УАК-10 — вертикально вверх;

для контейнеров УАК-5 — под углом 30° к вертикали.

В поднятом положении контейнер должен находиться не менее 5 мин.

б) Контейнер, равномерно загруженный до удвоенной массы брутто, поднимают на высоту не менее 0,5 м со скоростью не более 1 м/мин за четыре нижних угловых фитинга. Ветви строп должны быть направлены под углом 30° к вертикали.

В поднятом положении контейнер должен находиться не менее 5 мин.

в) Контейнер, равномерно загруженный до 1,25 массы брутто, поднимают двумя горизонтально установленными брусками шириной 200 мм и проходящими во всю глубину пазов, предназначенных для вилок погрузчика.

В поднятом положении контейнер должен находиться не менее 5 мин.

г) Контейнер, равномерно загруженный до номинальной массы брутто, закрепляют одним из торцов основания на транспортировочном оборудовании самолета или его эквиваленте. К противоположному торцу основания или угловым фитингам прикладывают горизонтально направленное сжимающее усилие, равное массе брутто контейнера.

д) Контейнер, равномерно загруженный до номинальной массы брутто, закрепляют за нижние угловые фитинги одного из торцов контейнера. К противоположному торцу или угловым фитингам прикладывают горизонтально направленное сжимающее, а затем растягивающее усилие, равное удвоенной массе брутто контейнера.

е) К каждой из торцовых стенок контейнера, закрепленного на транспортировочном оборудовании самолета или его эквиваленте, прикладывают равномерно распределенное усилие, равное номинальной массе брутто контейнера.

ж) К каждой из боковых стенок контейнера, закрепленного на транспортировочном оборудовании самолета или его эквиваленте, прикладывают равномерно распределенное усилие, равное номинальной массе брутто контейнера.

з) В центре крыши контейнера прикладывают нагрузку в соответствии с требованиями п. 2.20, направленную вертикально вниз.

и) На пол контейнера, установленного на ровной, прочной площадке, должна воздействовать нагрузка в соответствии с требованиями п. 2.22.

к) Контейнер, загруженный до номинальной массы брутто, должен быть перемещен не менее 100 раз с максимальной скоростью 18 м/мин по транспортировочному оборудованию самолета или его эквиваленту, длина которого равна удвоенной длине контейнера.

л) Контейнер, равномерно загруженный до номинальной массы брутто, закрепляют двумя боковыми пазами на транспортировочном оборудовании самолета или его эквиваленте. К торцу днища контейнера прикладывают равномерно распределенную и горизонтально направленную нагрузку, равную массе брутто.

Испытания проводят с каждой парой боковых пазов.

м) Контейнер закрепляют двумя боковыми пазами на транспортировочном оборудовании самолета или его эквиваленте. К основанию контейнера прикладывают нагрузку вертикально вверх, равную массе брутто контейнера, расположенную в плоскости, проходящей через оба паза.

Испытания проводят с каждой парой боковых пазов.



## С. 8 ГОСТ 21900—76

н) Контейнер, равномерно загруженный до утроенной массы брутто, устанавливают на транспортно-грузовом оборудовании самолета или его эквиваленте.

о) К верхним угловым фитингам контейнера, равномерно загруженного до удвоенной массы брутто и установленного нижними угловыми фитингами на четыре опоры, находящиеся в горизонтальной плоскости, прикладывают равномерно распределенную и направленную вниз нагрузку равную 1,8 массы брутто контейнера.

По окончании испытаний контейнер не должен иметь остаточной деформации, поломок или изменения размеров.

**(Измененная редакция, Изм. № 1, 2).**

4.6. Проверку контейнера на водонепроницаемость проводят на дождевальном устройстве струей воды, вытекающей из сопла диаметром 12,5 мм, находящегося на расстоянии 1,5 м от поверхности контейнера. Давление воды на выходе из сопла должно быть  $10^5$  Па (1,0 кгс/см<sup>2</sup>). Продолжительность испытания — не менее 5 мин.

По окончании испытания внутри контейнера не должно быть следов проникновения воды.

4.7. Проверку опытных образцов контейнеров на прочность по расчетным нагрузкам проводят с учетом коэффициентов расчетных нагрузок, приведенных в табл. 3, а проверку пазов на прочность — расчетной нагрузкой, равной 83,5 кН (8,5 тс), на каждый паз.

По окончании испытаний контейнеры не должны иметь деформаций и разрушений, при которых не обеспечивается удержание груза в контейнере.

**(Измененная редакция, Изм. № 1, 2).**

## 5. МАРКИРОВКА, ТРАНСПОРТИРОВАНИЕ И ХРАНЕНИЕ

5.1. На контейнер должна быть нанесена маркировка, содержащая:

наименование страны;

владельца;

серийный номер;

типоразмер;

собственную массу контейнера;

максимальную массу брутто.

**(Измененная редакция, Изм. № 2).**

5.2. Маркировка должна быть нанесена несмываемой краской или гравироваться.

5.3. Расположение маркировки — по технической документации, утвержденной в установленном порядке.

5.4. Контейнеры должны перевозить транспортом всех видов.

**(Измененная редакция, Изм. № 2).**

На авиационном транспорте перевозка должна осуществляться самолетами (вертолетами), оборудованными по ГОСТ 21787—76.

5.5. Контейнеры должны храниться под навесом.

## 6. ТРЕБОВАНИЯ БЕЗОПАСНОСТИ

6.1. Эксплуатация контейнеров должна осуществляться в соответствии с правилами техники безопасности, утвержденными в установленном порядке для соответствующих видов транспорта.

6.2. Контейнеры не должны иметь острых краев и углов, которые могут быть опасными для обслуживающего персонала при погрузочно-разгрузочных работах.

## 7. ГАРАНТИИ ИЗГОТОВИТЕЛЯ

7.1. Изготовитель гарантирует соответствие качества контейнеров требованиям настоящего стандарта при соблюдении потребителем условий эксплуатации и хранения, установленных стандартом.

7.2. Гарантийный срок эксплуатации — 12 мес со дня ввода в эксплуатацию.

7.1, 7.2. **(Измененная редакция, Изм. № 2).**

Редактор *М.И. Максимова*  
Технический редактор *О.Н. Власова*  
Корректор *В.И. Варенцова*  
Компьютерная верстка *И.А. Налейкиной*

Изд. лиц. № 02354 от 14.07.2000. Сдано в набор 11.11.2004. Подписано в печать 01.12.2004. Усл. печ.л. 1,40. Уч.-изд.л. 1,10.  
Тираж 125 экз. С 4536. Зак. 1089.

---

ИПК Издательство стандартов, 107076 Москва, Колодезный пер., 14.  
<http://www.standards.ru> e-mail: [info@standards.ru](mailto:info@standards.ru)

Набрано в Издательстве на ПЭВМ

Отпечатано в филиале ИПК Издательство стандартов — тип. «Московский печатник», 105062 Москва, Лялин пер., 6.  
Плр № 080102