



ГОСУДАРСТВЕННЫЕ СТАНДАРТЫ
СОЮЗА ССР

**ШТАМПЫ ДЛЯ ЛИСТОВОЙ ШТАМПОВКИ
БЛОКИ С ПРОМЕЖУТОЧНОЙ ПЛИТОЙ И
НАПРАВЛЯЮЩИМИ СКОЛЬЖЕНИЯ**

ГОСТ 21882-83 (СТ СЭВ 3325-81),
ГОСТ 21883-83 (СТ СЭВ 3324-81),
ГОСТ 21884-83 (СТ СЭВ 3325-81),
ГОСТ 21885-83 (СТ СЭВ 3324-81),
ГОСТ 25919-83 (СТ СЭВ 3327-81),
ГОСТ 25920-83 (СТ СЭВ 3327-81)

Издание официальное

ГОСУДАРСТВЕННЫЕ СТАНДАРТЫ
СОЮЗА ССР

**ШТАМПЫ ДЛЯ ЛИСТОВОЙ ШТАМПОВКИ.
БЛОКИ С ПРОМЕЖУТОЧНОЙ ПЛИТОЙ
И НАПРАВЛЯЮЩИМИ СКОЛЬЖЕНИЯ**

ГОСТ 21882-83 (СТ СЭВ 3325-81),
ГОСТ 21883-83 (СТ СЭВ 3324-81),
ГОСТ 21884-83 (СТ СЭВ 3325-81),
ГОСТ 21885-83 (СТ СЭВ 3324-81),
ГОСТ 25919-83 (СТ СЭВ 3327-81),
ГОСТ 25920-83 (СТ СЭВ 3327-81)

Издание официальное

РАЗРАБОТАНЫ министерством станкостроительной и инструментальной промышленности

ИСПОЛНИТЕЛИ

З. Л. Федерас, В. А. Бугайлишкис, Е. И. Соловей, И. С. Маркус, Ч. И. Дуко, Э. А. Ицкович, Л. Э. Байко, С. Г. Жеймо, Э. М. Рыбакова

ВНЕСЕНЫ Министерством станкостроительной и инструментальной промышленности

Зам. министра Н. А. Паничев

УТВЕРЖДЕНЫ И ВВЕДЕНЫ В ДЕЙСТВИЕ Постановлениями Государственного комитета СССР по стандартам от 22 сентября 1983 г. № 4503—4505

к ГОСТ 21882—83 Штампы для листовой штамповки. Блоки штампов с промежуточной плитой с диагональным расположением направляющих узлов скольжения. Конструкция и размеры

В каком месте	Напечатано	Должно быть
Пункт 3. Чертеж 2. Позиция нижней плиты таблица 1. Графа A_2 таблица 2. Графа B для блоков 1004—6602, 1004—6762 для блоков 1004—6603, 1004—6763	6 223,4	1 223,6 80 100

(ИУС № 10 1986 г)

Штампы для листовой штамповки
**БЛОКИ ШТАМПОВ С ПРОМЕЖУТОЧНОЙ ПЛИТОЙ
 С ДИАГОНАЛЬНЫМ РАСПОЛОЖЕНИЕМ НАПРАВЛЯЮЩИХ
 УЗЛОВ СКОЛЬЖЕНИЯ**

**ГОСТ
 21882—83**

Конструкция и размеры

(СТ СЭВ 3325—81)

Sheet stamping dies.
 Die sets with intermediate plate with diagonally positioned guide
 sliding assemblies. Design and dimensions

Взамен
 ГОСТ 21882—76

ОКП 39 Е:30

Постановлением Государственного комитета СССР по стандартам от 22 сентября 1983 г. № 4503 срок введения установлен

с 01.07.84

Несоблюдение стандарта преследуется по закону

1. Настоящий стандарт распространяется на блоки с промежуточной плитой и диагональным расположением направляющих узлов скольжения для штампов совмещенного действия (исполнения 1, 2) и для штампов с верхним прижимом (исполнения 3, 4) с плитами из чугуна и стального литья.

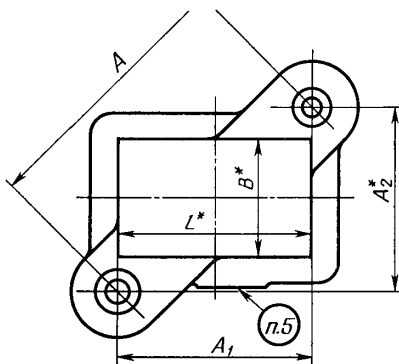
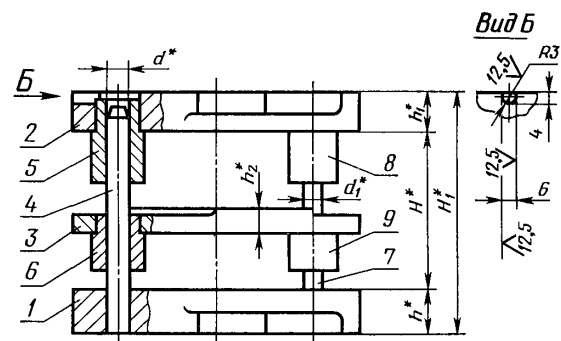
2. Блоки штампов с промежуточной плитой с диагональным расположением направляющих узлов скольжения должны изготавливаться четырех исполнений:

- 1—с колонками, закрепленными в нижней плите;
- 2—с плитами уменьшенной толщины и колонками, закрепленными в нижней плите;
- 3—с колонками, закрепленными в верхней плите;
- 4—с плитами уменьшенной толщины и колонками, закрепленными в верхней плите.

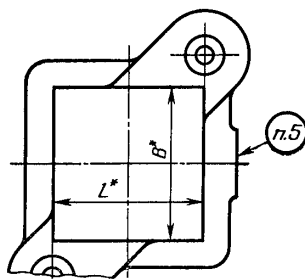
3. Конструкция и размеры блоков должны соответствовать:

- исполнения 1—указанным на черт. 1 и в табл. 1 и 3;
- исполнения 2—указанным на черт. 1 и в табл. 2 и 4;
- исполнения 3—указанным на черт. 2 и в табл. 1 и 5;
- исполнения 4—указанным на черт. 2 и в табл. 2 и 6.

Исполнения 1 и 2



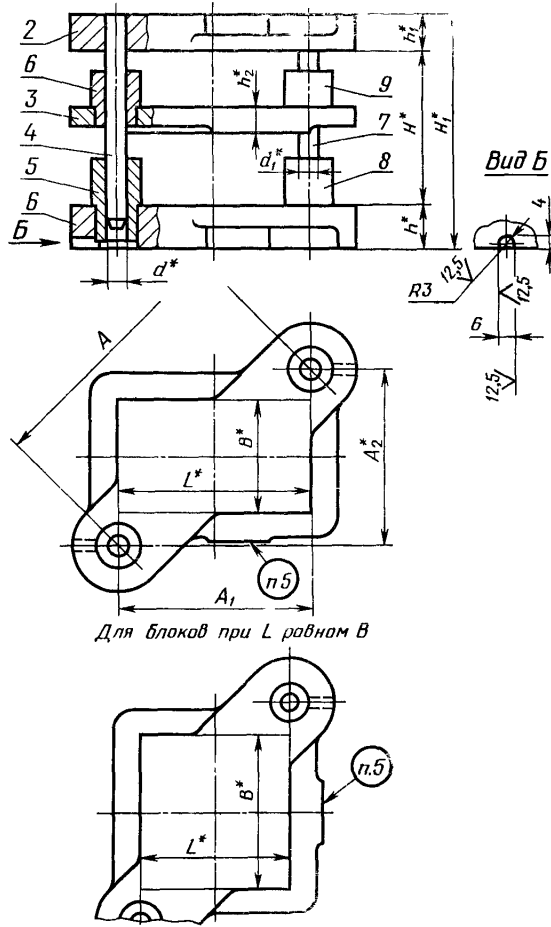
Для блоков при L равном B



* Размер для справок.

Черт. 1

Исполнения 3 и 4



* Размеры для справок.

Черт. 2

Размеры, мм

Обозначение блока		Применяемость		Размеры рабочей плоскости		Расстояния при нижнем положении верхней плиты				h	h ₁	h ₂	d	d ₁	A	A ₁	A ₂	Масса, кг, не более
						H		H ₁ ■										
Исполнение				L	B	Наим	Наиб	Наим	Наиб	h	h ₁	h ₂	d	d ₁	A	A ₁	A ₂	Масса, кг, не более
1	3	1	3			Наим	Наиб	Наим	Наиб									
1004-6501	1004-6661			80	50	65	75	137	147	40	32				150	80	126,9	10,84
1004-6502	1004-6662				50	75	85	147	157									10,59
1004-6503	1004-6663			100		90	90	151	166				20	18		100	124,9	11,92
1004-6504	1004-6664					90	105	166	181						160			11,97
1004-6505	1004-6665			80		75	90	151	166							80	138,6	11,82
1004-6506	1004-6666					90	105	166	181									11,87
1004-6507	1004-6667			100		85	100	166	181						170	100	137,5	16,66
1004-6508	1004-6668				63	100	115	181	196									16,80
1004-6509	1004-6669			125		85	100	166	181		36				190	125	143,1	18,71
1004-6511	1004-6671					100	115	181	196									18,85
1004-6512	1004-6672			160		85	100	166	181						220	160	151,0	21,96
1004-6513	1004-6673					100	115	181	196	45			25	22				22,10
1004-6514	1004-6674			80		85	100	166	181						170	80	150,0	16,95
1004-6515	1004-6675					100	115	181	196			20						17,09
1004-6516	1004-6676			100		85	100	166	181						190	100	161,6	19,38
1004-6517	1004-6677					100	115	181	196									19,52
1004-6518	1004-6678			125	80	95	110	176	191						200	125	156,1	21,15
1004-6519	1004-6679					110	125	191	206									21,29
1004-6521	1004-6681			160		95	110	190	205						240	160	178,9	32,93
1004-6522	1004-6682					110	125	205	220									33,04
1004-6523	1004-6683			200		95	110	190	205						260	200	166,1	35,34
1004-6524	1004-6684					110	125	205	220									35,45
1004-6525	1004-6685			100		95	110	190	205							100	196,0	29,73
1004-6526	1004-6686					110	125	205	220						220			29,78
1004-6527	1004-6687			125		95	110	190	205							125	181,0	30,85
1004-6528	1004-6688					110	125	205	220									30,96
1004-6529	1004-6689			160		110	130	205	225	50	45		32	28	250	160	192,1	38,46
1004-6531	1004-6691				100	130	150	225	245									38,56
1004-6532	1004-6692			200		110	130	205	225						280	200	196,0	44,71
1004-6533	1004-6693					130	150	225	245			25						44,93
1004-6534	1004-6694			250		110	130	205	225						320	250	199,8	50,87
1004-6535	1004-6695					130	150	225	245									51,09
1004-6536	1004-6696			320		110	130	205	225						380	320	204,9	59,37
1004-6537	1004-6697					130	150	225	245									59,59

Размеры, мм

Обозначение блока		Применяемость		Размеры рабочей плоскости		Расстояния при нижнем положении верхней плиты				h	h ₁	h ₂	d	d ₁	A	A ₁	A ₂	Масса, кг, не более
						H		H ₁										
Исполнение		1	3	L	B	Наим.	Наиб.	Наим.	Наиб.									
1	3					1	3	1	3	1	3	1	3	1	3	1	3	1
1004-6538	1004-6698			125		110	130	205	225						250	125	216,5	39,19
1004-6539	1004-6699					130	150	225	245	50	45							39,41
1004-6541	1004-6701			160		110	130	205	225						280	160	229,8	47,48
1004-6542	1004-6702					130	150	225	245									47,64
1004-6543	1004-6703			200	125	115	135	221	241						300	200	223,4	54,23
1004-6544	1004-6704					135	155	241	261									54,34
1004-6545	1004-6705			250		115	135	221	241			25	32	28	340	250	230,4	62,38
1004-6546	1004-6706					135	155	241	261									62,49
1004-6547	1004-6707			320		115	135	221	241						400	320	240,0	72,78
1004-6548	1004-6708					135	155	241	261	56	50							72,90
1004-6549	1004-6709			160		115	135	221	241						300	160	253,8	56,11
1004-6551	1004-6711					135	155	241	261									56,22
1004-6552	1004-6712			200		115	135	221	241						320	200	249,8	62,71
1004-6553	1004-6713				160	135	155	241	261									63,32
1004-6554	1004-6714			250		125	150	244	269						380	250	286,2	97,39
1004-6555	1004-6715					150	175	269	294									97,75
1004-6556	1004-6716			320		125	150	244	269						420	320	272,0	110,40
1004-6557	1004-6717					150	175	269	294									110,76
1004-6558	1004-6718			200		125	150	244	269						380	200	323,1	96,53
1004-6559	1004-6719					150	175	269	294	63			40	36				96,89
1004-6561	1004-6721			250		125	150	244	269						400	250	312,3	107,89
1004-6562	1004-6722				200	150	175	269	294									108,09
1004-6563	1004-6723			320		135	160	254	279		56	32			460	320	330,5	129,00
1004-6564	1004-6724					160	185	279	304									129,36
1004-6565	1004-6725			400		135	160	262	287						530	400	347,7	177,01
1004-6566	1004-6726					160	185	287	312									177,56
1004-6567	1004-6727			250		135	160	262	287						460	250	385,1	150,39
1004-6568	1004-6728					160	185	287	312	71								150,94
1004-6569	1004-6729			320	250	135	160	262	287				50	45	500	320	384,2	172,58
1004-6571	1004-6731					160	185	287	312									173,13
1004-6572	1004-6732			400		150	180	293	323							400	391,9	227,65
1004-6573	1004-6733					180	210	323	353						560			228,20
1004-6574	1004-6734			320		150	180	293	323	80	63	40				320	459,6	229,47
1004-6575	1004-6735				320	180	210	323	353									230,02

Пример условного обозначения блока размерами $L=80$ мм, $B=50$ мм, $H_{\text{наим}}=65$ мм, исполнения 1, с плитами из чугуна:

Блок 1004-6501—1 ГОСТ 21882—83

То же, с плитами из стали:

Блок 1004-6501—2 ГОСТ 21882—83

То же, исполнения 3, с плитами из чугуна:

Блок 1004-6661—1 ГОСТ 21882—83

То же, с плитами из стали:

Блок 1004-6661—2 ГОСТ 21882—83

Размеры, мм

Обозначение блока		Применяемость		Размеры рабочей плоскости		Расстояния при нижнем положении верхней плиты				h	h ₁	h ₂	d	d ₁	A	A ₁	A ₂	Масса, кг, не более
						H		H ₁										
						Наим	Наиб	Наим	Наиб									
Исполнение		L	B															
2	4	2	4															
1004-6581	1004-6741			100	50	75	90	132	147							100	124,9	8,58
1004-6582	1004-6742					90	105	147	162	32	25		20	18	160			8,63
1004-6583	1004-6743			80		75	90	132	147							80	138,6	9,08
1004-6584	1004-6744					90	105	147	162									9,91
1004-6585	1004-6745			100		85	100	149	164						170	100	137,5	13,21
1004-6586	1004-6746				63	100	115	164	179									13,34
1004-6587	1004-6747			125		85	100	149	164						190	125	143,1	14,83
1004-6588	1004-6748					100	115	164	179									14,96
1004-6589	1004-6749			160		85	100	149	164						220	160	151,0	17,22
1004-6591	1004-6751					100	115	164	179	36	28							17,35
1004-6592	1004-6752			80		85	100	149	164			25	22	170	80	150,0	13,42	
1004-6593	1004-6753					100	115	164	179									13,55
1004-6594	1004-6754			100		85	100	149	164			20		190	100	161,6	15,23	
1004-6595	1004-6755					100	115	164	179									15,36
1004-6596	1004-6756			125		95	110	167	182					200	125	156,1	19,13	
1004-6597	1004-6757				80	110	125	182	197									19,27
1004-6598	1004-6758			160		95	110	167	182					240	160	178,9	26,93	
1004-6599	1004-6759					110	125	182	197									27,28
1004-6601	1004-6761			200		95	110	167	182					260	200	166,1	29,07	
1004-6602	1004-6762					110	125	182	197	40	32							29,29
1004-6603	1004-6763			100		95	110	167	182						100	196,0	24,21	
1004-6604	1004-6764					110	125	182	197					220			24,43	
1004-6605	1004-6765			125		95	110	167	182						125	181,0	25,21	
1004-6606	1004-6766						125	182	197									25,43
1004-6607	1004-6767			160		110	130	191	211									34,50
1004-6608	1004-6768					130	150	211	231					250	160	192,1	34,72	
1004-6609	1004-6769				100	110	130	191	211			32	28					39,75
1004-6611	1004-6771			200		130	150	211	231					280	200	196,0	39,97	
1004-6612	1004-6772					110	130	191	211									45,25
1004-6613	1004-6773			250		130	150	211	231	45	36	25		320	250	199,8	45,47	
1004-6614	1004-6774					110	130	191	211									52,95
1004-6615	1004-6775			320		130	150	211	231					380	320	204,9	53,17	
1004-6616	1004-6776					110	130	191	211									34,72
1004-6617	1004-6777			125	125	130	150	211	231					250	125	216,5	34,94	

Размеры, мм

Обозначение блока	Применяемость	Размеры рабочей плоскости		Расстояния при нижнем положении верхней плиты				h	h ₁	h ₂	d	d ₁	A	A ₁	A ₂	Масса, кг, не более		
				H		H ₁												
				Наим	Наиб	наим.	наиб.											
Исполнение		L	B	Наим	Наиб	наим.	наиб.	h	h ₁	h ₂	d	d ₁	A	A ₁	A ₂			
2	4																2	4
1004-6618	1004-6778			160		110	130	191	211	45	35			280	160	229,8	40,40	
1004-6619	1004-6779					130	150	211	231								40,62	
1004-6621	1004-6781					115	135	205	225					300	200	223,6	47,87	
1004-6622	1004-6782			200	125	135	155	225	245								47,88	
1004-6623	1004-6783					115	135	205	225					340	250	230,4	54,94	
1004-6624	1004-6784			250		135	155	225	245								55,16	
1004-6625	1004-6785					115	135	205	225	50	40	25	32	28	400	320	240,0	64,56
1004-6626	1004-6786			320		135	155	225	245								64,78	
1004-6627	1004-6787					115	135	205	225					300	160	253,8	50,42	
1004-6628	1004-6788			160		135	155	225	245								50,52	
1004-6629	1004-6789					115	135	205	225					320	200	249,8	56,10	
1004-6631	1004-6791			200		135	155	225	245								56,32	
1004-6632	1004-6792					125	150	226	251					380	250	283,2	87,39	
1004-6633	1004-6793			250	160	150	175	251	276								87,92	
1004-6634	1004-6794					125	150	226	251					420	320	272,0	99,11	
1004-6635	1004-6795			320		150	175	251	276			40	36				99,64	
1004-6636	1004-6796					125	150	226	251	56	45			380	200	323,1	85,54	
1004-6637	1004-6797			200		150	175	251	276								87,07	
1004-6638	1004-6798					125	150	226	251					400	250	312,3	96,61	
1004-6639	1004-6799			250	200	150	175	251	276			32					97,14	
1004-6641	1004-6801					135	160	248	273					460	320	330,5	124,02	
1004-6642	1004-6802			320		160	185	273	298								124,38	
1004-6643	1004-6803					135	160	248	273	63	50			530	400	347,7	162,51	
1004-6644	1004-6804			40		160	185	273	298								163,62	
1004-6645	1004-6805					135	160	248	273					460	250	386,1	137,85	
1004-6646	1004-6806			250		160	185	273	298			50	45				138,97	
1004-6647	1004-6807					135	160	248	273					500	320	384,2	158,24	
1004-6648	1004-6808			320		160	185	273	298								159,35	
1004-6649	1004-6809					150	180	277	307						400	391,9	210,22	
1004-6651	1004-6811			400		180	210	307	337								210,78	
1004-6652	1004-6812					150	180	277	307	71	56	40		560			211,71	
1004-6653	1004-6813			320	320	180	210	307	337						320	459,6	212,27	

Пример условного обозначения блока размерами $L=100$ мм, $B=50$ мм, $H_{\text{наим}}=75$ мм, исполнения 2, с плитами из чугуна:

Блок 1004-6581—1 ГОСТ 21882—83

То же, с плитами из стали:

Блок 1004-6581—2 ГОСТ 21882—83

То же, исполнения 4, с плитами из чугуна:

Блок 1004-6741—1 ГОСТ 21882—83

То же, с плитами из стали:

Блок 1004-6741—2 ГОСТ 21882—83

Таблица 3

Обозначение блока исполнения 1	Поз. 1 Плита нижняя Код. 1		Поз. 2 Плита верхняя Код. 1		Поз. 3 Плита промежуточная Код. 1		Поз. 4 Колонка по ГОСТ 13118-83 Код. 1	Поз. 5 Втулка по ГОСТ 13121-83 Код. 1	Поз. 6 Втулка по ГОСТ 13121-83 Код. 1	Поз. 7 Колонка по ГОСТ 13118-83 Код. 1	Поз. 8 Втулка по ГОСТ 13121-83 Код. 1	Поз. 9 Втулка по ГОСТ 13121-83 Код. 1
	Обозначение	Обозначение заготовки по ГОСТ 13110-83	Обозначение	Обозначение заготовки по ГОСТ 13111-83	Обозначение	Обозначение заготовки по ГОСТ 21884-83						
1004-6501	1004-6501/001	1022-4002	1004-6501/002	1022-4162	1004-6501/003	1022-5071	1030-5993	1032-2929	1030-5982	1030-5984	1032-2908	1032-2901
1004-6502							1030-5994	1032-2933	1030-5983		1032-2912	
1004-6503	1004-6503/001	1022-4004	1004-6503/002	1022-4164	1004-6503/003	1022-5072		1032-2934			1032-2913	
1004-6504							1030-5995	1032-2938	1030-5984		1032-2917	
1004-6505	1004-6505/001	1022-4007	1004-6505/002	1022-4167	1004-6505/003	1022-5073	1030-5994	1032-2934	1030-5983		1032-2913	
1004-6506							1030-5995	1032-2938	1030-5984		1032-2917	
1004-6507	1004-6507/001	1022-4009	1004-6507/002	1022-4169	1004-6507/003	1022-5074	1030-6018	1032-2977	1030-6004		1032-2953	
1004-6508							1030-6021	1032-2982	1030-6006		1032-2957	
1004-6509	1004-6509/001	1022-4012	1004-6509/002	1022-4172	1004-6509/003	1022-5075	1030-6018	1032-2977	1030-6004		1032-2953	
1004-6511							1030-6021	1032-2982	1030-6006		1032-2957	
1004-6512	1004-6512/001	1022-4014	1004-6512/002	1022-4174	1004-6512/003	1022-5076	1030-6018	1032-2977	1030-6004		1032-2953	1032-2943
1004-6513							1030-6021	1032-2982	1030-6006		1032-2957	
1004-6514	1004-6514/001	1022-4016	1004-6514/002	1022-4176	1004-6514/003	1022-5077	1030-6018	1032-2977	1030-6004		1032-2953	
1004-6515							1030-6021	1032-2982	1030-6006		1032-2957	
1004-6516	1004-6516/001	1022-4018	1004-6516/002	1022-4178	1004-6516/003	1022-5078	1030-6018	1032-2977	1030-6004		1032-2953	
1004-6517							1030-6021		1030-6006			
1004-6518	1004-6518/001	1022-4022	1004-6518/002	1022-4182	1004-6518/003	1022-5079	1030-6019	1032-2982	1030-6005		1032-2957	
1004-6519							1030-6022		1030-6007			
1004-6521	1004-6521/001	1022-4024	1004-6521/002	1022-4184	1004-6521/003	1022-5081	1030-6047	1032-3042	1030-6034		1032-3007	1032-2992
1004-6522							1030-6048	1032-3047	1030-6035		1032-3013	
1004-6523	1004-6523/001	1022-4026	1004-6523/002	1022-4186	1004-6523/003	1022-5082	1030-6047	1032-3042	1030-6034		1032-3007	
1004-6524							1030-6048	1032-3047	1030-6035		1032-3013	

Обозначения

Продолжение табл. 3

Обозначение блока исполнения 1	Поз. 1 Плита нижняя Кол. 1		Поз. 2 Плита верхняя Кол. 1		Поз. 3 Плита промежуточная Кол. 1		Поз. 4 Колодка по ГОСТ 13118-83 Кол. 1	Поз. 5 Втулка по ГОСТ 13121-83 Кол. 1	Поз. 6 Втулка по ГОСТ 13121-83 Кол. 1	Поз. 7 Колодка по ГОСТ 13118-83 Кол. 1	Поз. 8 Втулка по ГОСТ 13121-83 Кол. 1	Поз. 9 Втулка по ГОСТ 13121-83 Кол. 1
	Обозначение	Обозначение заготовки по ГОСТ 13110-83	Обозначение	Обозначение заготовки по ГОСТ 13111-83	Обозначение	Обозначение заготовки по ГОСТ 21884-83						
1004-6525	1004-6525/001	1022-4031	1004-6525/002	1022-4191	1004-6525/003	1022-5083	1030-6047	1032-3042	1030-6034	1030-6034	1032-3007	1032-2992
1004-6526							1030-6048	1032-3047	1030-6035	1030-6035	1032-3013	
1004-6527	1004-6527/001	1022-4033	1004-6527/002	1022-4193	1004-6527/003	1022-5084	1030-6047	1032-3042	1030-6034	1030-6034	1032-3007	
1004-6528							1030-6048	1032-3047	1030-6035	1030-6035	1032-3013	
1004-6529	1004-6529/001	1022-4035	1004-6529/002	1022-4195	1004-6529/003	1022-5085	1030-6051	1032-3042	1030-6037	1030-6037	1032-3007	
1004-6531							1030-6048	1032-3047	1030-6035	1030-6035	1032-3013	
1004-6532	1004-6532/001	1022-4037	1004-6532/002	1022-4197	1004-6532/003	1022-5086	1030-6048	1032-3042	1030-6037	1030-6037	1032-3007	
1004-6533							1030-6051	1032-3047	1030-6035	1030-6035	1032-3013	
1004-6534	1004-6534/001	1022-4039	1004-6534/002	1022-4199	1004-6534/003	1022-5087	1030-6048	1032-3042	1030-6037	1030-6037	1032-3007	
1004-6535							1030-6051	1032-3047	1030-6035	1030-6035	1032-3013	
1004-6536	1004-6536/001	1022-4042	1004-6536/002	1022-4202	1004-6536/003	1022-5088	1030-6048	1032-3042	1030-6037	1030-6037	1032-3007	
1004-6537							1030-6051	1032-3047	1030-6035	1030-6035	1032-3013	
1004-6538	1004-6538/001	1022-4048	1004-6538/002	1022-4208	1004-6538/003	1022-5089	1030-6048	1032-3042	1030-6037	1030-6037	1032-3007	
1004-6539							1030-6051	1032-3047	1030-6035	1030-6035	1032-3013	
1004-6541	1004-6541/001	1022-4052	1004-6541/002	1022-4212	1004-6541/003	1022-5091	1030-6048	1032-3042	1030-6037	1030-6037	1032-3007	1032-2994
1004-6542							1030-6051	1032-3047	1030-6035	1030-6035	1032-3013	
1004-6543	1004-6543/001	1022-4055	1004-6543/002	1022-4215	1004-6543/003	1022-5092	1030-6052	1032-3048	1030-6037	1030-6037	1032-3014	
1004-6544							1030-6051	1032-3048	1030-6037	1030-6037	1032-3014	
1004-6545	1004-6545/001	1022-4057	1004-6545/002	1022-4217	1004-6545/003	1022-5093	1030-6052	1032-3054	1030-6037	1030-6037	1032-3019	
1004-6546							1030-6051	1032-3048	1030-6037	1030-6037	1032-3014	
1004-6547	1004-6547/001	1022-4059	1004-6547/002	1022-4219	1004-6547/003	1022-5094	1030-6052	1032-3054	1030-6037	1030-6038	1032-3019	
1004-6548							1030-6051	1032-3048	1030-6037	1030-6038	1032-3014	
1004-6549	1004-6549/001	1022-4068	1004-6549/002	1022-4228	1004-6549/003	1022-5095	1030-6052	1032-3054	1030-6037	1030-6038	1032-3019	

Обозначения

Обозначение блока исполнения 1	Поз. 1 Плита нижняя Кол. 1		Поз. 2 Плита верхняя Кол. 1		Поз. 3 Плита промежуточная Кол. 1		Поз. 4 Колонка по ГОСТ 13118-83 Кол. 1	Поз. 5 Втулка по ГОСТ 13121-83 Кол. 1	Поз. 6 Втулка по ГОСТ 13121-83 Кол. 1	Поз. 7 Колонка по ГОСТ 13118-83 Кол. 1	Поз. 8 Втулка по ГОСТ 13121-83 Кол. 1	Поз. 9 Втулка по ГОСТ 13121-83 Кол. 1
	Обозначение	Обозначение заготовки по ГОСТ 13110-83	Обозначение	Обозначение заготовки по ГОСТ 13111-83	Обозначение	Обозначение заготовки по ГОСТ 21884-83						
1004-6551	1004-6549/001	1022-4068	1004-6549/002	1022-4228	1004-6549/003	1022-5095	1030-6052	1032-3054	1030-6038	1030-6038	1032-3019	1032-2994
1004-6552	1004-6552/001	1022-4072	1004-6552/002	1022-4232	1004-6552/003	1022-5096	1030-6051	1032-3048	1030-6037	1030-6037	1032-3014	
1004-6553							1030-6052	1032-3054	1030-6038	1030-6038	1032-3019	
1004-6554	1004-6554/001	1022-4074	1004-6554/002	1022-4234	1004-6554/003	1022-5097	1030-6076	1032-3098	1030-6063	1030-6063	1032-3071	
1004-6555							1030-6077	1032-3103	1030-6064	1030-6064	1032-3075	
1004-6556	1004-6556/001	1022-4076	1004-6556/002	1022-4236	1004-6556/003	1022-5098	1030-6076	1032-3098	1030-6063	1030-6063	1032-3071	
1004-6557							1030-6077	1032-3103	1030-6064	1030-6064	1032-3075	
1004-6558	1004-6558/001	1022-4083	1004-6558/002	1022-4243	1004-6558/003	1022-5099	1030-6076	1032-3098	1030-6063	1030-6063	1032-3071	
1004-6559							1030-6077	1032-3103	1030-6064	1030-6064	1032-3075	
1004-6561	1004-6561/001	1022-4085	1004-6561/002	1022-4245	1004-6561/003	1022-5101	1030-6076	1032-3098	1030-6063	1030-6063	1032-3071	
1004-6562							1030-6077	1032-3103	1030-6064	1030-6064	1032-3075	
1004-6563	1004-6563/001	1022-4087	1004-6563/002	1022-4247	1004-6563/003	1022-5102	1030-6077	1032-3098	1030-6064	1030-6064	1032-3071	
1004-6564							1030-6078	1032-3107	1030-6065	1030-6065	1032-3079	
1004-6565	1004-6565/001	1022-4089	1004-6565/002	1022-4249	1004-6565/003	1022-5103	1030-6106	1032-3153	1030-6091	1030-6091	1032-3122	
1004-6566							1030-6107	1032-3161	1030-6092	1030-6092	1032-3129	
1004-6567	1004-6567/001	1022-4098	1004-6567/002	1022-4258	1004-6567/003	1022-5104	1030-6106	1032-3153	1030-6091	1030-6091	1032-3122	
1004-6568							1030-6107	1032-3161	1030-6092	1030-6092	1032-3129	
1004-6569	1004-6569/001	1022-4101	1004-6569/002	1022-4261	1004-6569/003	1022-5105	1030-6106	1032-3153	1030-6091	1030-6091	1032-3122	
1004-6571							1030-6107	1032-3161	1030-6092	1030-6092	1032-3129	
1004-6572	1004-6572/001	1022-4103	1004-6572/002	1022-4263	1004-6572/003	1022-5106	1030-6108	1032-3162	1030-6093	1030-6093	1032-3131	
1004-6573							1030-6109	1032-3167	1030-6094	1030-6094	1032-3136	
1004-6574	1004-6574/001	1022-4113	1004-6574/002	1022-4273	1004-6574/003	1022-5107	1030-6108	1032-3162	1030-6093	1030-6093	1032-3131	
1004-6575							1030-6109	1032-3167	1030-6094	1030-6094	1032-3136	

Обозначения

Таблица 4

Обозначение блока исполнения 2	Поз. 1 Плита нижняя Кол. 1		Поз. 2 Плита верхняя Кол. 1		Поз. 3 Плита промежуточная Кол. 1		Поз. 4 Колонка по ГОСТ 1318-83 Кол. 1	Поз. 5 Втулка по ГОСТ 13121-83 Кол. 1	Поз. 6 Втулка по ГОСТ 13121-83 Кол. 1	Поз. 7 Колонка по ГОСТ 1318-83 Кол. 1	Поз. 8 Втулка по ГОСТ 13121-83 Кол. 1	Поз. 9 Втулка по ГОСТ 13121-83 Кол. 1
	Обозначение	Обозначение заготовки по ГОСТ 13110-83	Обозначение	Обозначение заготовки по ГОСТ 13111-83	Обозначение	Обозначение заготовки по ГОСТ 21884-83						
1004-6581	1004-6581/001	1022-4003	1004-6581/002	1022-4163	1004-6581/003	1022-5072	1030-5992	1032-2927	1030-5981	1032-2906	1032-2901	
1004-6582							1030-5993	1032-2931	1030-5982	1032-2909		
1004-6583	1004-6583/001	1022-4006	1004-6583/002	1022-4166	1004-6583/003	1022-5073	1030-5992	1032-2927	1030-5981	1032-2906		
1004-6584							1030-5993	1032-2931	1030-5982	1032-2909		
1004-6585	1004-6585/001	1022-4008	1004-6585/002	1022-4168	1004-6585/003	1022-5074	1030-6016	1032-2975	1030-6002	1032-2951		
1004-6586							1030-6018	1032-2979	1030-6004	1032-2955		
1004-6587	1004-6587/001	1022-4011	1004-6587/002	1022-4171	1004-6587/003	1022-5075	1030-6016	1032-2975	1030-6002	1032-2951		
1004-6588							1030-6018	1032-2979	1030-6004	1032-2955		
1004-6589	1004-6589/001	1022-4013	1004-6589/002	1022-4173	1004-6589/003	1022-5076	1030-6016	1032-2975	1030-6002	1032-2951		
1004-6591							1030-6018	1032-2979	1030-6004	1032-2955		
1004-6592	1004-6592/001	1022-4015	1004-6592/002	1022-4175	1004-6592/003	1022-5077	1030-6016	1032-2975	1030-6002	1032-2951		
1004-6593							1030-6018	1032-2979	1030-6004	1032-2955		
1004-6594	1004-6594/001	1022-4017	1004-6594/002	1022-4177	1004-6594/003	1022-5078	1030-6016	1032-2975	1030-6002	1032-2951		
1004-6595							1030-6018	1032-2979	1030-6004	1032-2955		
1004-6596	1004-6596/001	1022-4021	1004-6596/002	1022-4181	1004-6596/003	1022-5079	1030-6018	1032-2979	1030-6004	1032-2955		
1004-6597							1030-6021	1032-2981	1030-6006	1032-2956		
1004-6598	1004-6598/001	1022-4023	1004-6598/002	1022-4183	1004-6598/003	1022-5081	1030-6044	1032-3034	1030-6031	1032-2999		
1004-6599							1030-6046	1032-3038	1030-6033	1032-3004		
1004-6601	1004-6601/001	1022-4025	1004-6601/002	1022-4185	1004-6601/003	1022-5082	1030-6044	1032-3034	1030-6031	1032-2999		
1004-6602							1030-6046	1032-3038	1030-6033	1032-3004		
1004-6603	1004-6603/001	1022-4029	1004-6603/002	1022-4189	1004-6603/003	1022-5083	1030-6044	1032-3034	1030-6031	1032-2999		
1004-6604							1030-6046	1032-3038	1030-6033	1032-3004		
1004-6605	1004-6605/001	1022-4032	1004-6605/002	1022-4192	1004-6605/003	1022-5084	1030-6044	1032-3034	1030-6031	1032-2999		
1004-6606							1030-6046	1032-3038	1030-6033	1032-3004		

Обозначения

Продолжение табл. 4

Обозначение блока исполнения 2	Поз. 1 Плита нижняя Кол. 1		Поз. 2 Плита верхняя Кол. 1		Поз. 3 Плита промежуточная Кол. 1		Поз. 4 Кодонка по ГОСТ 1318-83 Кол. 1	Поз. 5 Втулка по ГОСТ 13121-83 Кол. 1	Поз. 6 Втулка по ГОСТ 13121-83 Кол. 1	Поз. 7 Кодонка по ГОСТ 1318-83 Кол. 1	Поз. 8 Втулка по ГОСТ 13121-83 Кол. 1	Поз. 9 Втулка по ГОСТ 13121-83 Кол. 1
	Обозначение	Обозначение заготовки по ГОСТ 13110-83	Обозначение	Обозначение заготовки по ГОСТ 13111-83	Обозначение	Обозначение заготовки по ГОСТ 21884-83						
1004-6607	1004-6607/001	1022-4034	1004-6607/002	1022-4194	1004-6607/003	1022-5085	1030-6047	1032-3039	1030-6034	1030-6034	1032-3005	1032-2994
1004-6608							1030-6049	1032-3045	1030-6036	1030-6036	1032-3011	
1004-6609	1004-6609/001	1022-4036	1004-6609/002	1022-4196	1004-6609/003	1022-5086	1030-6047	1032-3039	1030-6034	1030-6034	1032-3005	
1004-6611							1030-6049	1032-3045	1030-6036	1030-6036	1032-3011	
1004-6612	1004-6612/001	1022-4038	1004-6612/002	1022-4198	1004-6612/003	1022-5087	1030-6047	1032-3039	1030-6034	1030-6034	1032-3005	
1004-6613							1030-6049	1032-3045	1030-6036	1030-6036	1032-3011	
1004-6614	1004-6614/001	1022-4041	1004-6614/002	1022-4201	1004-6614/003	1022-5088	1030-6047	1032-3039	1030-6034	1030-6034	1032-3005	
1004-6615							1030-6049	1032-3045	1030-6036	1030-6036	1032-3011	
1004-6616	1004-6616/001	1022-4047	1004-6616/002	1022-4207	1004-6616/003	1022-5089	1030-6047	1032-3039	1030-6034	1030-6034	1032-3005	
1004-6617							1030-6049	1032-3045	1030-6036	1030-6036	1032-3011	
1004-6618	1004-6618/001	1022-4051	1004-6618/002	1022-4211	1004-6618/003	1022-5091	1030-6047	1032-3039	1030-6034	1030-6034	1032-3005	
1004-6619							1030-6049	1032-3045	1030-6036	1030-6036	1032-3011	
1004-6621	1004-6621/001	1022-4054	1004-6621/002	1022-4214	1004-6621/003	1022-5092	1030-6048	1032-3041	1030-6035	1030-6035	1032-3006	
1004-6622							1030-6051	1032-3046	1030-6037	1030-6037	1032-3012	
1004-6623	1004-6623/001	1022-4056	1004-6623/002	1022-4216	1004-6623/003	1022-5093	1030-6048	1032-3041	1030-6035	1030-6035	1032-3006	
1004-6624							1030-6051	1032-3046	1030-6037	1030-6037	1032-3012	
1004-6625	1004-6625/001	1022-4058	1004-6625/002	1022-4218	1004-6625/003	1022-5094	1030-6048	1032-3041	1030-6035	1030-6035	1032-3006	
1004-6626							1030-6051	1032-3046	1030-6037	1030-6037	1032-3012	
1004-6627	1004-6627/001	1022-4067	1004-6627/002	1022-4227	1004-6627/003	1022-5095	1030-6048	1032-3041	1030-6035	1030-6035	1032-3006	
1004-6628							1030-6051	1032-3046	1030-6037	1030-6037	1032-3012	
1004-6629	1004-6629/001	1022-4071	1004-6629/002	1022-4231	1004-6629/003	1022-5096	1030-6048	1032-3041	1030-6035	1030-6035	1032-3006	
1004-6631							1030-6051	1032-3046	1030-6037	1030-6037	1032-3012	
1004-6632	1004-6632/001	1022-4073	1004-6632/002	1022-4233	1004-6632/003	1022-5097	1030-6075	1032-3093	1030-6062	1030-6062	1032-3065	1032-3088
1004-6633							1030-6077	1032-3101	1030-6064	1030-6064	1032-3073	1032-3061

Продолжение табл. 4

Обозначение блока исполнения 2	Поз. 1 Плита нижняя Кол. 1		Поз. 2 Плита верхняя Кол. 1		Поз. 3 Плита промежуточная Кол. 1		Поз. 4 Колонка по ГОСТ 13118—83 Кол. 1	Поз. 5 Втулка по ГОСТ 13121—83 Кол. 1	Поз. 6 Втулка по ГОСТ 13121—83 Кол. 1	Поз. 7 Колонка по ГОСТ 13118—83 Кол. 1	Поз. 8 Втулка по ГОСТ 13121—83 Кол. 1	Поз. 9 Втулка по ГОСТ 13121—83 Кол. 1
	Обозначение	Обозначение заготовки по ГОСТ 13110—83	Обозначение	Обозначение заготовки по ГОСТ 13111—83	Обозначение	Обозначение заготовки по ГОСТ 21884—83						
1004-6634	1004-6634/001	1022-4075	1004-6634/002	1022-4235	1004-6634/003	1022-5098	1030-6075	1032-3093	1032-3088	1030-6062	1032-3065	1032-3061
1004-6635							1030-6077	1032-3101		1030-6064	1032-3073	
1004-6636	1004-6636/001	1022-4082	1004-6636/002	1022-4242	1004-6636/003	1022-5099	1030-6075	1032-3093		1030-6062	1032-3065	
1004-6637							1030-6077	1032-3101		1030-6064	1032-3073	
1004-6638	1004-6638/001	1022-4084	1004-6638/002	1022-4244	1004-6638/003	1022-5101	1030-6075	1032-3093		1030-6062	1032-3065	
1004-6639							1030-6077	1032-3101		1030-6064	1032-3073	
1004-6641	1004-6641/001	1022-4087	1004-6641/002	1022-4246	1004-6641/003	1022-5102	1030-6076	1032-3097		1030-6063	1032-3069	
1004-6642							1030-6078	1032-3101		1030-6065	1032-3073	
1004-6643	1004-6643/001	1022-4088	1004-6643/002	1022-4248	1004-6643/003	1022-5103	1030-6105	1032-3152		1030-6089	1032-3121	
1004-6644							1030-6107	1032-3156		1030-6092	1032-3125	1032-3116
1004-6645	1004-6645/001	1022-4097	1004-6645/002	1022-4257	1004-6645/003	1022-5104	1030-6105	1032-3152		1030-6089	1032-3121	
1004-6646							1030-6107	1032-3156		1030-6092	1032-3125	
1004-6647	1004-6647/001	1022-4099	1004-6647/002	1022-4259	1004-6647/003	1022-5105	1030-6105	1032-3152		1030-6089	1032-3121	
1004-6648							1030-6107	1032-3156		1030-6092	1032-3125	
1004-6649	1004-6649/001	1022-4102	1004-6649/002	1022-4262	1004-6649/003	1022-5106	1030-6108	1032-3166		1030-6093	1032-3135	1032-3117
1004-6651							1030-6107	1032-3157		1030-6092	1032-3126	
1004-6652	1004-6652/001	1022-4112	1004-6652/002	1022-4272	1004-6652/003	1022-5107	1030-6108	1032-3166		1030-6093	1032-3135	
1004-6653							1030-6108	1032-3166		1030-6093	1032-3135	

Обозначения

Обозначение блока исполнения 3	Поз. 1 Плита нижняя Кол. 1		Поз. 2 Плита верхняя Кол. 1		Поз. 3 Плита промежуточная Кол. 1		Поз. 4 Колодка по ГОСТ 13118-83 Кол. 1	Поз. 5 Втулка по ГОСТ 13121-83 Кол. 1	Поз. 6 Втулка по ГОСТ 13121-83 Кол. 1	Поз. 7 Колодка по ГОСТ 13118-83 Кол. 1	Поз. 8 Втулка по ГОСТ 13121-83 Кол. 1	Поз. 9 Втулка по ГОСТ 13121-83 Кол. 1
	Обозначение	Обозначение заготовки по ГОСТ 13110-83	Обозначение	Обозначение заготовки по ГОСТ 13111-83	Обозначение	Обозначение заготовки по ГОСТ 21884-83						
1004-6661	1004-6661/001	1022-4002	1004-6661/002	1022-4162	1004-6661/003	1022-5111	1030-5993	1032-2929	1030-5982	1030-5982	1032-2908	1032-2943
1004-6662							1030-5994	1032-2934	1030-5983	1030-5983	1032-2913	
1004-6663	1004-6663/001	1022-4004	1004-6663/002	1022-4164	1004-6663/003	1022-5112	1030-5995	1032-2938	1030-5984	1030-5984	1032-2917	1032-2992
1004-6664							1030-5994	1032-2934	1030-5983	1030-5983	1032-2913	
1004-6665	1004-6665/001	1022-4007	1004-6665/002	1022-4167	1004-6665/003	1022-5113	1030-5995	1032-2938	1030-5984	1030-5984	1032-2917	1032-2954
1004-6666							1030-6018	1032-2978	1030-6004	1030-6004	1032-2954	
1004-6667	1004-6667/001	1022-4009	1004-6667/002	1022-4169	1004-6667/003	1022-5114	1030-6021	1032-2983	1030-6006	1030-6006	1032-2958	1032-2954
1004-6668							1030-6018	1032-2978	1030-6004	1030-6004	1032-2954	
1004-6669	1004-6669/001	1022-4012	1004-6669/002	1022-4172	1004-6669/003	1022-5115	1030-6021	1032-2983	1030-6006	1030-6006	1032-2958	1032-2967
1004-6671							1030-6018	1032-2978	1030-6004	1030-6004	1032-2954	
1004-6672	1004-6672/001	1022-4014	1004-6672/002	1022-4174	1004-6672/003	1022-5116	1030-6018	1032-2978	1030-6006	1030-6006	1032-2958	1032-2992
1004-6673							1030-6021	1032-2983	1030-6006	1030-6006	1032-2958	
1004-6674	1004-6674/001	1022-4016	1004-6674/002	1022-4176	1004-6674/003	1022-5117	1030-6018	1032-2978	1030-6004	1030-6004	1032-2954	1032-2992
1004-6675							1030-6021	1032-2983	1030-6006	1030-6006	1032-2958	
1004-6676	1004-6676/001	1022-4018	1004-6676/002	1022-4178	1004-6676/003	1022-5118	1030-6018	1032-2978	1030-6004	1030-6004	1032-2954	1032-2992
1004-6677							1030-6021	1032-2983	1030-6006	1030-6006	1032-2958	
1004-6678	1004-6678/001	1022-4022	1004-6678/002	1022-4182	1004-6678/003	1022-5119	1030-6019	1032-2983	1030-6005	1030-6005	1032-2958	1032-3026
1004-6679							1030-6022		1030-6007	1030-6007		
1004-6681	1004-6681/001	1022-4024	1004-6681/002	1022-4184	1004-6681/003	1022-5121	1030-6047	1032-3043	1030-6034	1030-6034	1032-3008	1032-2992
1004-6682							1030-6048	1032-3048	1030-6035	1030-6035	1032-3014	
1004-6683	1004-6683/001	1022-4026	1004-6683/002	1022-4186	1004-6683/003	1022-5122	1030-6047	1032-3043	1030-6034	1030-6034	1032-3008	1032-2992
1004-6684							1030-6048	1032-3048	1030-6035	1030-6035	1032-3014	

Обозначения

Продолжение табл. 5

Обозначение блока исполнения 3	Поз. 1 Плита нижняя Кол. 1		Поз. 2 Плита верхняя Кол. 1		Поз. 3 Плита промежуточная Кол. 1		Поз. 4 Колодка по ГОСТ 13118-83 Кол. 1	Поз. 5 Втулка по ГОСТ 13121-83 Кол. 1	Поз. 6 Втулка по ГОСТ 13121-83 Кол. 1	Поз. 7 Колодка по ГОСТ 13118-83 Кол. 1	Поз. 8 Втулка по ГОСТ 13121-83 Кол. 1	Поз. 9 Втулка по ГОСТ 13121-83 Кол. 1
	Обозначение	Обозначение заготовки по ГОСТ 13110-83	Обозначение	Обозначение заготовки по ГОСТ 13111-83	Обозначение	Обозначение заготовки по ГОСТ 21884-83						
1004-6685	1004-6685/001	1022-4031	1004-6685/002	1022-4191	1004-6685/003	1022-5123	1030-6047	1032-3043	1030-6034	1032-3008	1032-3014	1032-2992
1004-6686							1030-6048	1032-3048	1030-6035	1032-3008	1032-3014	
1004-6687	1004-6687/001	1022-4033	1004-6687/002	1022-4193	1004-6687/003	1022-5124	1030-6047	1032-3043	1030-6034	1032-3008	1032-3014	
1004-6688							1030-6048	1032-3048	1030-6035	1032-3008	1032-3014	
1004-6689	1004-6689/001	1022-4035	1004-6689/002	1022-4195	1004-6689/003	1022-5125	1030-6051	1032-3048	1030-6037	1032-3008	1032-3014	
1004-6691							1030-6048	1032-3043	1030-6035	1032-3008	1032-3014	
1004-6692	1004-6692/001	1022-4037	1004-6692/002	1022-4197	1004-6792/003	1022-5126	1030-6048	1032-3048	1030-6037	1032-3008	1032-3014	
1004-6693							1030-6051	1032-3048	1030-6037	1032-3008	1032-3014	
1004-6694	1004-6694/001	1022-4039	1004-6694/002	1022-4199	1004-6794/003	1022-5127	1030-6048	1032-3043	1030-6035	1032-3008	1032-3014	
1004-6695							1030-6051	1032-3048	1030-6037	1032-3008	1032-3014	
1004-6696	1004-6696/001	1022-4042	1004-6696/002	1022-4202	1004-6696/003	1022-5128	1030-6048	1032-3043	1030-6035	1032-3008	1032-3014	
1004-6697							1030-6051	1032-3048	1030-6037	1032-3008	1032-3014	
1004-6698	1004-6698/001	1022-4048	1004-6698/002	1022-4208	1004-6698/003	1022-5129	1030-6048	1032-3043	1030-6035	1032-3008	1032-3014	
1004-6699							1030-6051	1032-3048	1030-6037	1032-3008	1032-3014	
1004-6701	1004-6701/001	1022-4052	1004-6701/002	1022-4212	1004-6701/003	1022-5131	1030-6048	1032-3043	1030-6035	1032-3008	1032-3014	
1004-6702							1030-6051	1032-3048	1030-6037	1032-3008	1032-3014	
1004-6703	1004-6703/001	1022-4055	1004-6703/002	1022-4215	1004-6703/003	1022-5132	1030-6052	1032-3049	1030-6038	1032-3015	1032-3021	
1004-6704							1030-6051	1032-3049	1030-6037	1032-3015	1032-3021	
1004-6705	1004-6705/001	1022-4057	1004-6705/002	1022-4217	1004-6705/003	1022-5133	1030-6052	1032-3055	1030-6038	1032-3015	1032-3021	
1004-6706							1030-6051	1032-3055	1030-6038	1032-3015	1032-3021	
1004-6707	1004-6707/001	1022-4059	1004-6707/002	1022-4219	1004-6707/003	1022-5134	1030-6051	1032-3049	1030-6037	1032-3015	1032-3021	
1004-6708							1030-6052	1032-3055	1030-6038	1032-3015	1032-3021	

Обозначения

Продолжение табл. 5

Обозначение блока исполнения 3	Поз. 1 Плита нижняя Код. 1		Поз. 2 Плита верхняя Код. 1		Поз. 3 Плита промежуточная Код. 1		Поз. 4 Кодонка по ГОСТ 13118-83 Код. 1	Поз. 5 Втулка по ГОСТ 13121-83 Код. 1	Поз. 6 Втулка по ГОСТ 13121-83 Код. 1	Поз. 7 Кодонка по ГОСТ 13118-83 Код. 1	Поз. 8 Втулка по ГОСТ 13121-83 Код. 1	Поз. 9 Втулка по ГОСТ 13121-83 Код. 1
	Обозначение	Обозначение заготовки по ГОСТ 13110-83	Обозначение	Обозначение заготовки по ГОСТ 13111-83	Обозначение	Обозначение заготовки по ГОСТ 21884-83						
1004-6709	1004-6709/001	1022-4068	1004-6709/002	1022-4228	1004-6709/003	1022-5135	1030-6051	1032-3049	1030-6037	1030-6037	1032-3015	1032-2994
1004-6711	1004-6712/001	1022-4072	1004-6712/002	1022-4232	1004-6712/003	1022-5136	1030-6052	1032-3055	1030-6038	1030-6038	1032-3021	1032-3061
1004-6712	1004-6714/001	1022-4074	1004-6714/002	1022-4234	1004-6714/003	1022-5137	1030-6051	1032-3049	1030-6037	1030-6037	1032-3015	
1004-6713	1004-6716/001	1022-4076	1004-6716/002	1022-4236	1004-6716/003	1022-5138	1030-6052	1032-3055	1030-6038	1030-6038	1032-3021	
1004-6714	1004-6718/001	1022-4083	1004-6718/002	1022-4243	1004-6718/003	1022-5139	1030-6076	1032-3099	1030-6063	1030-6063	1032-3072	
1004-6715	1004-6716/001	1022-4076	1004-6716/002	1022-4236	1004-6716/003	1022-5138	1030-6077	1032-3104	1030-6064	1030-6064	1032-3076	
1004-6716	1004-6718/001	1022-4083	1004-6718/002	1022-4243	1004-6718/003	1022-5139	1030-6076	1032-3099	1030-6063	1030-6063	1032-3072	
1004-6717	1004-6721/001	1022-4085	1004-6721/001	1022-4245	1004-6721/003	1022-5141	1030-6077	1032-3104	1030-6064	1030-6064	1032-3076	
1004-6718	1004-6723/001	1022-4087	1004-6723/001	1022-4247	1004-6723/003	1022-5142	1030-6076	1032-3099	1030-6063	1030-6063	1032-3072	
1004-6719	1004-6725/001	1022-4089	1004-6725/002	1022-4249	1004-6725/003	1022-5143	1030-6077	1032-3108	1030-6064	1030-6064	1032-3076	
1004-6721	1004-6727/001	1022-4098	1004-6727/002	1022-4258	1004-6727/003	1022-5144	1030-6076	1032-3099	1030-6063	1030-6063	1032-3072	
1004-6722	1004-6729/001	1022-4101	1004-6729/002	1022-4261	1004-6729/003	1022-5145	1030-6077	1032-3108	1030-6064	1030-6064	1032-3076	
1004-6723	1004-6732/001	1022-4103	1004-6732/002	1022-4263	1004-6732/003	1022-5146	1030-6078	1032-3154	1030-6091	1030-6091	1032-3123	1032-3116
1004-6724	1004-6734/001	1022-4113	1004-6734/002	1022-4273	1004-6734/003	1022-5147	1030-6106	1032-3162	1030-6092	1030-6092	1032-3131	
1004-6725	1004-6732/001	1022-4103	1004-6732/002	1022-4263	1004-6732/003	1022-5146	1030-6106	1032-3154	1030-6091	1030-6091	1032-3123	
1004-6726	1004-6729/001	1022-4101	1004-6729/002	1022-4261	1004-6729/003	1022-5145	1030-6107	1032-3162	1030-6092	1030-6092	1032-3131	
1004-6727	1004-6734/001	1022-4113	1004-6734/002	1022-4273	1004-6734/003	1022-5147	1030-6106	1032-3154	1030-6091	1030-6091	1032-3123	
1004-6728	1004-6732/001	1022-4103	1004-6732/002	1022-4263	1004-6732/003	1022-5146	1030-6106	1032-3162	1030-6092	1030-6092	1032-3131	
1004-6729	1004-6729/001	1022-4101	1004-6729/002	1022-4261	1004-6729/003	1022-5145	1030-6107	1032-3154	1030-6091	1030-6091	1032-3123	
1004-6731	1004-6732/001	1022-4103	1004-6732/002	1022-4263	1004-6732/003	1022-5146	1030-6107	1032-3162	1030-6092	1030-6092	1032-3131	
1004-6732	1004-6734/001	1022-4113	1004-6734/002	1022-4273	1004-6734/003	1022-5147	1030-6108	1032-3163	1030-6093	1030-6093	1032-3132	1032-3117
1004-6733	1004-6732/001	1022-4103	1004-6732/002	1022-4263	1004-6732/003	1022-5146	1030-6108	1032-3163	1030-6093	1030-6093	1032-3132	
1004-6734	1004-6734/001	1022-4113	1004-6734/002	1022-4273	1004-6734/003	1022-5147	1030-6109	1032-3163	1030-6093	1030-6093	1032-3132	
1004-6735	1004-6734/001	1022-4113	1004-6734/002	1022-4273	1004-6734/003	1022-5147	1030-6109	1032-3168	1030-6094	1030-6094	1032-3137	
							1030-6109	1032-3168	1030-6094	1030-6094	1032-3132	
							1030-6109	1032-3168	1030-6094	1030-6094	1032-3137	

Обозначения

Таблица 6

Обозначение блока исполнения 4	Поз. 1 Плита нижняя Кол. 1		Поз. 2 Плита верхняя Кол. 1		Поз. 3 Плита промежуточная Кол. 1		Поз. 4 Кодонка по ГОСТ 13118-83 Кол. 1	Поз. 5 Втулка по ГОСТ 13121-83 Кол. 1	Поз. 6 Втулка по ГОСТ 13121-83 Кол. 1	Поз. 7 Кодонка по ГОСТ 13118-83 Кол. 1	Поз. 8 Втулка по ГОСТ 13121-83 Кол. 1	Поз. 9 Втулка по ГОСТ 13121-83 Кол. 1
	Обозначение	Обозначение заготовки по ГОСТ 13110-83	Обозначение	Обозначение заготовки по ГОСТ 13111-83	Обозначение	Обозначение заготовки по ГОСТ 21884-83						
1004-6741	1004-6741/001	1022-4003	1004-6741/002	1022-4163	1004-6741/003	1022-5112	1030-5992	1032-2928	1030-5981	1032-2907	1032-2901	
1004-6742							1030-5993	1032-2932	1030-5982	1032-2911		
1004-6743	1004-6743/001	1022-4006	1004-6743/002	1022-4166	1004-6743/003	1022-5113	1030-5992	1032-2928	1030-5981	1032-2907		
1004-6744							1030-5993	1032-2932	1030-5982	1032-2911		
1004-6745	1004-6745/001	1022-4008	1004-6745/002	1022-4168	1004-6745/003	1022-5114	1030-6016	1032-2976	1030-6002	1032-2952		
1004-6746							1030-6018	1032-2981	1030-6004	1032-2956		
1004-6747	1004-6747/001	1022-4011	1004-6747/002	1022-4171	1004-6747/003	1022-5115	1030-6016	1032-2976	1030-6002	1032-2952		
1004-6748							1030-6018	1032-2981	1030-6004	1032-2956		
1004-6749	1004-6749/001	1022-4013	1004-6749/002	1022-4173	1004-6749/003	1022-5116	1030-6016	1032-2976	1030-6002	1032-2952		
1004-6751							1030-6018	1032-2981	1030-6004	1032-2956		
1004-6752	1004-6752/001	1022-4015	1004-6752/002	1022-4175	1004-6752/003	1022-5117	1030-6016	1032-2976	1030-6002	1032-2952		
1004-6753							1030-6018	1032-2981	1030-6004	1032-2956		
1004-6754	1004-6754/001	1022-4017	1004-6754/002	1022-4177	1004-6754/003	1022-5118	1030-6016	1032-2976	1030-6002	1032-2952		
1004-6755							1030-6018	1032-2981	1030-6004	1032-2956		
1004-6756	1004-6756/001	1022-4021	1004-6756/002	1022-4181	1004-6756/003	1022-5119	1030-6021	1032-2982	1030-6006	1032-2957		
1004-6757							1030-6044	1032-3035	1030-6031	1032-3001		
1004-6758	1004-6758/001	1022-4023	1004-6758/002	1022-4183	1004-6758/003	1022-5121	1030-6046	1032-3039	1030-6033	1032-3005		
1004-6759							1030-6044	1032-3035	1030-6031	1032-3001		
1004-6761	1004-6761/001	1022-4025	1004-6761/002	1022-4185	1004-6761/003	1022-5122	1030-6046	1032-3039	1030-6033	1032-3005		
1004-6762							1030-6044	1032-3035	1030-6031	1032-3001		
1004-6763	1004-6763/001	1022-4029	1004-6763/002	1022-4189	1004-6763/003	1022-5123	1030-6046	1032-3039	1030-6033	1032-3005		
1004-6764							1030-6044	1032-3035	1030-6031	1032-3001		
1004-6765	1004-6765/001	1022-4032	1004-6765/002	1022-4192	1004-6765/003	1022-5124	1030-6044	1032-3035	1030-6031	1032-3001		
1004-6766							1030-6046	1032-3039	1030-6033	1032-3005		

Обозначения

Продолжение табл. 6

Обозначение блока исполнения 4	Поз. 1 Плита нижняя Кол. 1		Поз. 2 Плита верхняя Кол. 1		Поз. 3 Плита промежуточная Кол. 1		Поз. 4 Колодка по ГОСТ 13118—83 Кол. 1	Поз. 5 Втулка по ГОСТ 13121—83 Кол. 1	Поз. 6 Втулка по ГОСТ 13121—83 Кол. 1	Поз. 7 Колодка по ГОСТ 13118—83 Кол. 1	Поз. 8 Втулка по ГОСТ 13121—83 Кол. 1	Поз. 9 Втулка по ГОСТ 13121—83 Кол. 1
	Обозначение	Обозначение заготовки по ГОСТ 13110—83	Обозначение	Обозначение заготовки по ГОСТ 13111—83	Обозначение	Обозначение заготовки по ГОСТ 21884—83						
1004-6767	1004-6767/001	1022-4034	1004-6767/002	1022-4194	1004-6767/003	1022-5125	1030-6047	1032-3041	1030-6034	1032-3006	1032-2994	
1004-6768	1004-6769/001	1022-4036	1004-6769/002	1022-4196	1004-6769/003	1022-5126	1030-6049	1032-3046	1030-6036	1032-3012	1032-2994	
1004-6769	1004-6772/001	1022-4038	1004-6772/002	1022-4198	1004-6772/003	1022-5127	1030-6047	1032-3041	1030-6034	1032-3006	1032-2994	
1004-6771	1004-6774/001	1022-4041	1004-6774/002	1022-4201	1004-6774/003	1022-5128	1030-6049	1032-3046	1030-6036	1032-3012	1032-2994	
1004-6772	1004-6776/001	1022-4047	1004-6776/002	1022-4207	1004-6776/003	1022-5129	1030-6047	1032-3041	1030-6034	1032-3006	1032-2994	
1004-6773	1004-6778/001	1022-4051	1004-6778/002	1022-4211	1004-6778/003	1022-5131	1030-6049	1032-3046	1030-6036	1032-3012	1032-2994	
1004-6774	1004-6781/001	1022-4054	1004-6781/002	1022-4214	1004-6781/003	1022-5132	1030-6048	1032-3042	1030-6035	1032-3007	1032-2994	
1004-6775	1004-6783/001	1022-4056	1004-6783/002	1022-4216	1004-6783/003	1022-5133	1030-6051	1032-3047	1030-6037	1032-3013	1032-2994	
1004-6776	1004-6785/001	1022-4058	1004-6185/002	1022-4218	1004-6785/003	1022-5134	1030-6048	1032-3042	1030-6035	1032-3007	1032-2994	
1004-6777	1004-6787/001	1022-4067	1004-6787/002	1022-4227	1004-6787/003	1022-5135	1030-6051	1032-3047	1030-6037	1032-3013	1032-2994	
1004-6778	1004-6789/001	1022-4071	1004-6789/002	1022-4231	1004-6789/003	1022-5136	1030-6048	1032-3042	1030-6035	1032-3007	1032-2994	
1004-6779	1004-6789/001	1022-4071	1004-6789/002	1022-4231	1004-6789/003	1022-5136	1030-6051	1032-3047	1030-6037	1032-3013	1032-2994	

Продолжение табл. 6

Обозначение блока исполнения 4	Поз. 1 Плита нижняя Кол. 1		Поз. 2 Плита верхняя Кол. 1		Поз. 3 Плита промежуточная Кол. 1		Поз. 4 Колонок по ГОСТ 13110—83 Кол. 1	Поз. 5 Втулка по ГОСТ 13121—83 Кол. 1	Поз. 6 Втулка по ГОСТ 13121—83 Кол. 1	Поз. 7 Колонок по ГОСТ 13118—83 Кол. 1	Поз. 8 Втулка по ГОСТ 13121—83 Кол. 1	Поз. 9 Втулка по ГОСТ 13121—83 Кол. 1
	Обозначение	Обозначение заготовки по ГОСТ 13110—83	Обозначение	Обозначение заготовки по ГОСТ 13111—83	Обозначение	Обозначение заготовки по ГОСТ 21884—83						
1004-6792	1004-6792/001	1022-4073	1004-6792/002	1022-4233	1004-6792/003	1022-5137	1030-6075	1032-3094	1030-6062	1032-3066	1032-3066	1032-3061
1004-6793							1030-6077	1032-3102	1030-6064	1032-3074	1032-3074	
1004-6794	1004-6794/001	1022-4075	1004-6794/002	1022-4235	1004-6794/003	1022-5138	1030-6075	1032-3094	1030-6062	1032-3066	1032-3066	
1004-6795							1030-6077	1032-3102	1030-6064	1032-3074	1032-3074	
1004-6796	1004-6796/001	1022-4082	1004-6796/002	1022-4242	1004-6796/003	1022-5139	1030-6075	1032-3094	1030-6062	1032-3066	1032-3066	
1004-6797							1030-6077	1032-3102	1030-6064	1032-3074	1032-3074	
1004-6798	1004-6798/001	1022-4084	1004-6798/002	1022-4244	1004-6798/003	1022-5141	1030-6075	1032-3094	1030-6062	1032-3066	1032-3066	
1004-6799							1030-6077	1032-3102	1030-6064	1032-3074	1032-3074	
1004-6801	1004-6801/001	1022-4087	1004-6801/002	1022-4246	1004-6801/003	1022-5142	1030-6076	1032-3098	1030-6063	1032-3071	1032-3071	
1004-6802							1030-6078	1032-3103	1030-6065	1032-3073	1032-3073	
1004-6803	1004-6803/001	1022-4088	1004-6803/002	1022-4248	1004-6803/003	1022-5143	1030-6105	1032-3153	1030-6089	1032-3122	1032-3122	
1004-6804							1030-6107	1032-3162	1030-6092	1032-3131	1032-3131	
1004-6805	1004-6805/001	1022-4097	1004-6805/002	1022-4257	1004-6805/003	1022-5144	1030-6105	1032-3153	1030-6089	1032-3122	1032-3122	1032-3116
1004-6806							1030-6107	1032-3162	1030-6092	1032-3131	1032-3131	
1004-6807	1004-6807/001	1022-4099	1004-6807/002	1022-4259	1004-6807/003	1022-5145	1030-6105	1032-3153	1030-6089	1032-3122	1032-3122	
1004-6808							1030-6107	1032-3162	1030-6092	1032-3131	1032-3131	
1004-6809	1004-6809/001	1022-4102	1004-6809/002	1022-4262	1004-6809/003	1022-5146	1030-6108	1032-3167	1030-6093	1032-3136	1032-3136	1032-3117
1004-6811							1030-6107	1032-3158	1030-6092	1032-3127	1032-3127	
1004-6812	1004-6812/001	1022-4112	1004-6812/002	1022-4272	1004-6812/003	1022-5147	1030-6107	1032-3158	1030-6092	1032-3127	1032-3127	
1004-6813							1030-6108	1032-3167	1030-6093	1032-3136	1032-3136	

Обозначения

4. Закрепление колонок и втулок и размеры отверстий под колонки и втулки в плитах блока — по ГОСТ 13130—83.
5. Технические условия — по ГОСТ 13130—83.
6. Маркировать: условное обозначение блока без наименования и товарный знак предприятия-изготовителя. Допускается маркировку наносить на опорную поверхность верхней плиты электрохимическим способом или на бирку.