



**ГОСУДАРСТВЕННЫЕ СТАНДАРТЫ
СОЮЗА ССР**

**СОЕДИНЕНИЯ ТРУБОПРОВОДОВ
РЕЗЬБОВЫЕ. КОРПУСНЫЕ ДЕТАЛИ**

КОНСТРУКЦИЯ И РАЗМЕРЫ

ГОСТ 21856-78 (СТ СЭВ 4321-83),

ГОСТ 21857-78, ГОСТ 21858-78

(СТ СЭВ 4320-83),

ГОСТ 21859-78-ГОСТ 21871-78

ГОСТ 21872-78 (СТ СЭВ 4321-83),

ГОСТ 21873-78

Издание официальное

ГОСУДАРСТВЕННЫЙ КОМИТЕТ СССР ПО СТАНДАРТАМ

Москва

СОЕДИНЕНИЯ ТРУБОПРОВОДОВ РЕЗЬБОВЫЕ.
ШТУЦЕРА ПРОХОДНЫЕ

Конструкция и размеры

Threaded pipeline connections
Passage unions.
Construction and dimensionsГОСТ
21856—78*
(СТ СЭВ 4321—83)Взамен
ГОСТ 15782—70;
ГОСТ 21856—76

ОКП 41 9300

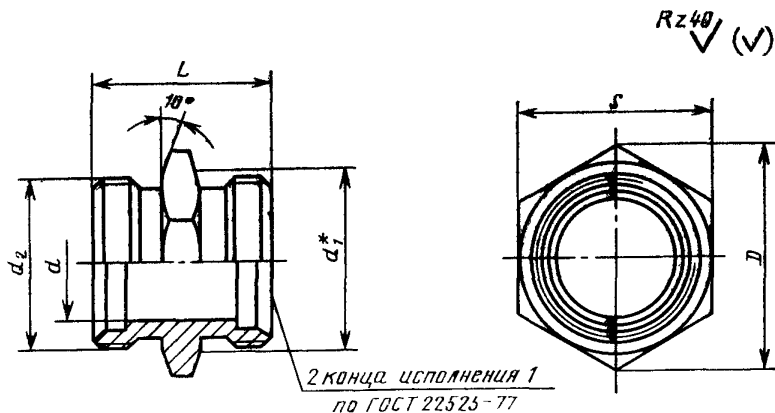
Постановлением Государственного комитета СССР по стандартам от 20 декабря 1978 г. № 3379 срок действия установлен

с 01.01.80
до 01.01.90

Несоблюдение стандарта преследуется по закону

1. Настоящий стандарт распространяется на проходные штуцера для резьбовых соединений трубопроводов, работающих в условиях неагрессивных сред при температуре от 233 К (минус 40°C) до 393 К (плюс 120°C).

Стандарт полностью соответствует СТ СЭВ 4321—83.

* $d_1 = (0,9 - 0,95) S$

Примечание Шероховатость поверхности шестигранника стандартной не устанавливается

(Введено дополнительно, Изм. № 1).

Издание официальное

Перепечатка воспрещена



* Переиздание (ноябрь 1985 г.) с Изменениями № 1, 2 утвержденными в апреле 1980 г., декабре 1984 г. (ИУС № 6—80 3—85)

© Издательство стандартов, 1986

2. Конструкция и основные размеры проходных штуцеров должны соответствовать указанным на чертеже и в таблице.

Размеры в мм

Группа	Условный проход D_y	На наружный диаметр трубы D_{II}	d	d_1	D	L (Пред откл IT16 $\pm \frac{L}{2}$)	S	Масса 1000 шт., кг, не более
1	2,5	4	2,5	M8×1	10,4	20	9	21
	3,0	5	3,5	M10×1	13,8		12	23
	4,0	6	4,0					24
	6,0	8	6,0	M12×1,5	23		30	
2	4,0	6	4,0	M12×1,5	13,8	24	12	25
	6,0	8	6,0	M14×1,5	16,2	25	14	32
	8,0	10	7,0	M16×1,5	19,6	27	17	42
	10,0	12	9,0	M18×1,5	21,9	28	19	51
	12,0	16	12,0	M24×1,5	27,7	30	24	93
	15,0	18	14,0	M27×2	31,2	31	27	116
	20,0	22	18,0	M30×2	36,9	35	32	133
	25,0	28	23,0	M36×2	47,3	36	41	193
	32,0	34	29,0	M45×2	53,1	41	46	332
	40,0	42	36,0	M52×2	63,5	43	55	380
3	3,0	6	3,0	M14×1,5	16,2	30	14	35
	4,0	8	4,0	M16×1,5	19,6	32	17	45
	5,0	10	5,0	M18×1,5	21,9		19	63
	6,0	12	6,0	M20×1,5	25,4	34	22	66
	8,0	14	7,0	M22×1,5	27,7	38	24	84
	10,0	16	10,0	M24×1,5	31,2		27	97
	12,0	20	13,0	M30×2	36,9	44	32	165
	15,0	25	19,0	M36×2	47,3	50	41	269
	20,0	30	22,0	M42×2	53,1	54	46	400
	25,0	38	28,0	M52×2	63,5	61	55	607

Пример условного обозначения штуцера группы 1 для соединения $D_n=8$ мм:

Штуцер 1—8 ГОСТ 21856—78

То же, группы 2:

Штуцер 2—8 ГОСТ 21856—78

То же, группы 3:

Штуцер 3—8 ГОСТ 21856—78

1, 2. (Измененная редакция, Изм. № 2).

3. Условные давления для каждой группы проходных штуцеров приведены в ГОСТ 22525—77, рекомендуемое приложение 1.

4. Технические требования, правила приемки, методы испытаний, маркировка, упаковка, транспортирование и хранение — по ГОСТ 15763—75.

Изменение № 3 ГОСТ 21856—78 Соединения трубопроводов резьбовые. Штуцера проходные. Конструкции и размеры

Утверждено и введено в действие Постановлением Государственного комитета СССР по стандартам от 21.11.88 № 3741

Дата введения 01.07.89

Наименование стандарта. Исключить слова: «и размеры»; «and dimensions». Под наименованием проставить код: ОКП 41 9300.

(Продолжение см. с. 80)

(Продолжение изменения к ГОСТ 21856—78)

Пункт 1 изложить в новой редакции: «1. Настоящий стандарт распространяется на проходные штуцера для резьбовых соединений трубопроводов с углом конуса 24°.

Стандарт полностью соответствует СТ СЭВ 4321—83».

Пункт 2. Чертеж. Заменить значение шероховатости: Rz40 на 12,5; таблица. Графа «Наружный диаметр трубы D_n ». Для группы 2 заменить значения. 16 на (16); 34 на (34);

(Продолжение см. с. 81)

(Продолжение изменения к ГОСТ 21856—78)

графа L. Заменить предельное отклонение: $\pm \frac{IT16}{2}$ на $\pm 0,3$;

для условных проходов 12,0 и 32,0 таблицу дополнить размерами:

Группа	Условный проход D_y	Наружный диаметр трубы D_n	d	d_2	D	L (Пред. откл. $\pm 0,3$)	S	Масса 1000 шт., кг, не более
2	12,0	15	11	M22×1,5	25,4	30	22	49
	32,0	35	29	M45×2	53,1	41	46	240

(Продолжение см. с. 82)

(Продолжение изменения к ГОСТ 21856—78)

графа «Масса 1000 шт., кг, не более». Заменить значения: 21 на 7; 23 на 10; 24 на 10; 30 на 12; 25 на 13; 32 на 17; 42 на 25; 51 на 30; 93 на 60; 116 на 75; 133 на 100; 193 на 145; 332 на 236; 380 на 321; 35 на 26; 45 на 36; 63 на 43; 66 на 59; 84 на 75; 97 на 88; 165 на 150; 269 на 263; 400 на 355; 607 на 577;

дополнить примечанием: «Примечание. Значения, приведенные в скобках, неpreferredительны».

(ИУС № 2 1989 г.)

Изменение № 4 ГОСТ 21856—78 Соединения трубопроводов резьбовые. Штуцера проходные. Конструкция

Принято Межгосударственным Советом по стандартизации, метрологии и сертификации (протокол № 10 от 04.10.96)

Зарегистрировано Техническим секретариатом МГС № 2274

За принятие изменения проголосовали:

Наименование государства	Наименование национального органа стандартизации
Азербайджанская Республика	Азгосстандарт
Республика Беларусь	Госстандарт Белоруссии
Республика Казахстан	Госстандарт Республики Казахстан
Киргизская Республика	Киргизстандарт
Республика Молдова	Молдовастандарт
Российская Федерация	Госстандарт России
Республика Таджикистан	Таджикгосстандарт
Туркменистан	Главная государственная инспекция Туркменистана
Украина	Госстандарт Украины

На обложке и первой странице под обозначением стандарта исключить обозначение: **(СТ СЭВ 4321—83)**.

Пункт 1. Последний абзац изложить в новой редакции:

«Обязательные требования к качеству продукции, обеспечивающие ее взаимозаменяемость, безопасность для жизни, здоровья и охрану окружающей среды, изложены в пп. 2 и 4»;

дополнить абзацем:

«Стандарт может быть использован для сертификации с объемами и методами сертификационных испытаний по ГОСТ 15763—91».

Пункт 2. Чертеж. Заменить значение: 10° на 10° тах;

таблица. Заменить наименование графы: «Условный проход D_y » на «Номинальный размер (условный проход) $DN(D_v)$ »;

графа «Наружный диаметр трубы D_n ». Заменить значение: 14 на (14);

графа d_2 . Заменить значение: M27×2 на M26×1,5 (M27×2);

графа d . Заменить значения:

для группы 1 — 4,0 на 4,5;

для группы 2 — 7,0 на 8,0; 9,0 на 10,0; 11,0 на 12,0; 14,0 на 15,0, 18,0 на 19,0; 23,0 на 24,0; 29,0 на 30,0 (2 раза);

(Продолжение см. с. 12)

для группы 3 — 3,0 на 4,0; 4,0 на 5,0; 5,0 на 7,0; 6,0 на 8,0; 7,0 на 10,0; 10,0 на 12,0; 13,0 на 16,0; 19,0 на 20,0; 22,0 на 25,0; 28,0 на 32,0;

графа *D*. Для $D_n = 15$ заменить значение: 25,4 на 27,7;

графа *S*. Для $D_n = 15$ заменить значение: 22 на 24;

графа «Масса 1000 шт., кг, не более». Исключить слова: «не более»; таблицу дополнить примечанием — 2:

«2. Масса указана для справок».

Пункты 3, 4 изложить в новой редакции:

«3. Рекомендуемые значения номинальных (условных) давлений для каждой группы проходных штуцеров в зависимости от вида соединений — по ГОСТ 15763—91, приложение 3; примеры сборки — по ГОСТ 22525—77, приложение 2.

4. Технические требования, приемка, методы испытаний, упаковка, транспортирование, хранение и рекомендации по монтажу различных видов соединений — по ГОСТ 15763—91».

(ИУС № 8 1998 г.)