

**М Е Ж Г О С У Д А Р С Т В Е Н Н Ы Й   С Т А Н Д А Р Т****УСТРОЙСТВА КОММУТАЦИОННОЙ ТЕХНИКИ  
СВЯЗИ УПРАВЛЯЮЩИЕ****Термины и определения**Control unit of switching communication.  
Terms and definitions**ГОСТ  
21835—84****Взамен  
ГОСТ 21835—76**МКС 01.040.33  
33.040  
ОКСТУ 6601**Постановлением Государственного комитета СССР по стандартам от 27 марта 1984 г. № 1026 дата введения установлена****01.07.85**

Настоящий стандарт устанавливает применяемые в науке, технике и производстве термины и определения основных понятий управляющих устройств коммутационной техники связи.

Термины, установленные стандартом, обязательны для применения в документации всех видов, учебниках, учебных пособиях, технической и справочной литературе.

Для каждого понятия установлен один стандартизованный термин. Применение терминов-синонимов стандартизованного термина запрещается. Недопустимые к применению термины-синонимы приведены в стандарте в качестве справочных и обозначены «Ндп». Установленные определения можно, при необходимости, изменять по форме изложения, не допуская нарушения границ понятия.

Стандарт следует применять совместно с ГОСТ 19472—88.

В стандарте приведен алфавитный указатель содержащихся в нем терминов.

В стандарте имеются 3 приложения. Схема классификации систем управления вторичной сети по принципу построения приведена в приложении 1.

Общие понятия управляющего комплекса коммутационной техники связи приведены в приложении 2.

Схема классификации управляющих комплексов коммутационной техники связи по принципу построения и режимам работы приведена в приложении 3.

Термин	Определение
--------	-------------

**ОБЩИЕ ПОНЯТИЯ УПРАВЛЯЮЩИХ УСТРОЙСТВ КОММУТАЦИОННОЙ ТЕХНИКИ СВЯЗИ****1. Управляющее устройство коммутационной техники связи**

Управляющее устройство

Устройство или группа устройств, предназначенное для реализации операций управления установлением соединения, контроля за ним, приема, накопления, переработки и передачи адресной, управляющей и контрольно-корректирующей информации в коммутационной технике связи

**2. Индивидуальное управляющее устройство коммутационной техники связи**

Индивидуальное управляющее устройство

Управляющее устройство коммутационной техники связи, осуществляющее управление одним коммутационным прибором связи

**3. Общее управляющее устройство коммутационной техники связи**

Общее управляющее устройство

Управляющее устройство коммутационной техники связи, осуществляющее управление группой коммутационных приборов связи

Термин	Определение
<b>4. Непосредственный способ управления коммутационным прибором связи</b> Непосредственный способ управления	Способ управления коммутационным прибором связи, при котором индивидуальное управляющее устройство коммутационной техники связи получает сигналы управления в процессе набора номера
<b>5. Косвенный способ управления коммутационным прибором связи</b> Косвенный способ управления	Способ управления коммутационным прибором связи, при котором управляющее устройство коммутационной техники связи получает сигнал управления из устройства, предварительно накапливающего адресную информацию. <b>П р и м е ч а н и е.</b> Адресная информация указывает направление передачи данного сообщения: выход или группу выходов коммутационного поля
<b>6. Централизованный способ управления коммутационным полем коммутационной системы сети связи</b> Централизованный способ управления	Способ управления установлением соединения в коммутационной системе сети связи, при котором одно управляющее устройство осуществляет установление каждого соединения в пределах всего коммутационного поля
<b>7. Децентрализованный способ управления коммутационным полем коммутационной системы сети связи</b> Децентрализованный способ управления	Способ управления установлением соединения в коммутационной системе сети связи, при котором установление каждого соединения осуществляется несколькими устройствами

#### ОБЩИЕ ПОНЯТИЯ УПРАВЛЯЮЩИХ УСТРОЙСТВ ВТОРИЧНОЙ СЕТИ СВЯЗИ

<b>8. Система управления вторичной сетью связи</b>	Совокупность организационных и технических служб и средств, с помощью которых осуществляется управление вторичной сетью связи
<b>9. План распределения потоков информации на вторичной сети связи</b> План распределения информации	Заданная очередность выбора исходящих направлений связи от каждой коммутационной станции или узла сети связи при установлении соединения ко всем остальным станциям или узлам сети связи. <b>П р и м е ч а н и е.</b> План распределения информации может называться оптимальным, если он выбирается по заданным критериям оптимальности: времени, стоимости, надежности и т. д.
<b>10. Динамическое распределение потоков информации на вторичной сети связи</b> Динамическое распределение информации	Распределение потоков информации вторичной сети связи, при котором порядок выбора направления связи зависит от ситуации на сети связи
<b>11. Статическое распределение потоков информации на вторичной сети связи</b> Статическое распределение информации	Распределение потоков информации, вторичной сети связи, при котором порядок выбора направления связи задан заранее и не зависит от ситуации на сети связи
<b>12. Управляющее устройство вторичной сети связи</b> Управляющее устройство сети связи	Устройство, анализирующее общую ситуацию, сложившуюся на вторичной сети связи, и вырабатывающее решение о перераспределении потоков информации на сети связи, об ограничении и введении запретов на связь, об изменении структуры сети связи
<b>13. Централизованная система управления вторичной сетью связи</b> Централизованная система управления	Система управления вторичной сетью связи, имеющая одно управляющее устройство сети связи
<b>14. Распределенная система управления вторичной сетью связи</b> Распределенная система управления	Система управления вторичной сетью связи, в которой управляющее устройство сети связи анализирует состояние участка сети связи и вырабатывает решения о перераспределении потоков информации, об ограничении и введении запретов на связь на одном узле коммутации каналов, об изменении структуры ближайшего к данному узлу участка сети связи. <b>П р и м е ч а н и е.</b> При распределенной системе управления вторичной сетью связи функции управляющего устройства сети связи и управляющего устройства узла коммутации канала могут выполняться одной и той же аппаратурой

Термин	Определение
<p><b>15. Децентрализованная система управления вторичной сетью связи</b> Децентрализованная система управления</p>	<p>Система управления вторичной сетью связи, в которой управляющее устройство сети связи взаимодействует с другими управляющими устройствами сети связи, анализирует состояние участка сети связи, вырабатывает решения о перераспределении потоков информации, об ограничении и введении запретов на связь на коммутационном узле, об изменении структуры ближайшего к данному узлу участка сети связи</p>

### ВИДЫ УПРАВЛЯЮЩИХ УСТРОЙСТВ КОММУТАЦИОННОЙ ТЕХНИКИ СВЯЗИ

<p><b>16. Управляющее устройство ступени искания</b></p>	<p>Управляющее устройство коммутационной техники связи, осуществляющее управление в пределах одной ступени искания.</p>
<p><b>17. Управляющее устройство коммутационного блока</b></p>	<p><b>Примечание.</b> Управляющее устройство ступени искания приобретает наименование обслуживаемой ступени искания</p> <p>Управляющее устройство коммутационной техники связи, осуществляющее управление в пределах одного коммутационного блока.</p>
<p><b>18. Функциональное управляющее устройство коммутационной техники связи</b></p>	<p><b>Примечание.</b> Коммутационный блок — совокупность коммутационных приборов, имеющих все или часть общих выходов</p>
<p>Функциональное управляющее устройство</p>	<p>Управляющее устройство коммутационной техники связи, выполняющее одно или несколько определенных задач управления</p>
<p><b>19. Управляющее устройство коммутационной техники связи с постоянными функциональными связями</b></p>	<p>Управляющее устройство коммутационной техники связи, в котором начало работы каждого функционального блока происходит по сигналу от функционального блока, выполняющего предыдущую операцию</p>
<p>Управляющее устройство с постоянными функциональными связями</p>	<p><b>Примечание.</b> Управляющее устройство коммутационной техники связи, в котором последовательность работы функциональных блоков определяется программой</p>
<p><b>20. Программное управляющее устройство коммутационной техники связи</b></p>	<p>Программное управляющее устройство коммутационной техники связи, в котором последовательность работы функциональных блоков определяется схемной логикой, заложенной в программном блоке.</p>
<p>Программное управляющее устройство</p>	<p><b>Примечание.</b> Изменение программы обеспечивается путем перемонтажа управляющего устройства</p>
<p><b>21. Управляющее устройство коммутационной техники связи с замонтированной программой</b></p>	<p>Программное управляющее устройство коммутационной техники связи, в котором последовательность работы функциональных блоков определяется программой, записанной в запоминающем устройстве.</p>
<p>Управляющее устройство с замонтированной программой</p>	<p><b>Примечание.</b> Изменение программы осуществляется путем ее перезаписи</p>
<p><b>22. Управляющее устройство коммутационной техники связи с записанной программой</b></p>	<p>Управляющее устройство коммутационной техники связи, обеспечивающее выполнение алгоритма управления коммутационной станции или узла сети связи</p>
<p>Управляющее устройство с записанной программой</p>	<p><b>Примечание.</b> Изменение программы осуществляется путем ее перезаписи</p> <p>Управляющее устройство коммутационной техники связи, выполненное на электронных компонентах, обеспечивающее функционирование коммутационных станций и узлов сети связи.</p>
<p>Ндп. <i>Управляющее устройство с накопленной программой</i></p>	<p><b>Примечание.</b> Как правило, электронная управляющая машина выполняет функции центрального управляющего устройства</p>
<p><b>23. Центральное управляющее устройство коммутационной техники связи</b></p>	
<p>Центральное управляющее устройство</p>	
<p>Ндп. <i>Центральное управляющее устройство</i></p>	
<p><b>24. Электронная управляющая машина коммутационной техники связи</b></p>	
<p>Электронная управляющая машина</p>	

Термин	Определение
<b>СОСТАВ УПРАВЛЯЮЩИХ УСТРОЙСТВ КОММУТАЦИОННОЙ ТЕХНИКИ СВЯЗИ</b>	
<p>25. <b>Функциональный блок управляющего устройства коммутационной техники связи</b> Функциональный блок</p>	<p>Блок управляющего устройства коммутационной техники связи, выполняющий совокупность операций, связанных с определенной задачей или группой задач управления</p>
<p>26. <b>Программный блок управляющего устройства коммутационной техники связи</b> Программный блок</p>	<p>Блок управляющего устройства коммутационной техники связи, принимающий и анализирующий информацию, поступающую из функциональных блоков, и вырабатывающий сигналы управления в соответствии со схемной логикой</p>
<p>27. <b>Регистр коммутационной станции сети связи</b> Регистр</p>	<p>Устройство коммутационной станции сети связи, выполняющее функции приема, хранения и выдачи всей или части адресной или управляющей информации.</p> <p><b>Примечание.</b> Регистр приобретает наименование в зависимости: от вида обслуживаемых линий (например абонентский регистр (АР), исходящий регистр (ИР), входящий регистр (ВР)); от вида устанавливаемого соединения (например транзитный регистр (ТР) и т. д.)</p>
<p>28. <b>Пересчетчик коммутационной станции сети связи</b> Пересчетчик</p>	<p>Устройство коммутационной станции сети связи, определяющее направление при установлении соединения по части адресной информации</p>
<p>29. <b>Периферийное управляющее устройство коммутационной техники связи</b> Периферийное управляющее устройство Ндп. <i>Промежуточное управляющее устройство</i></p>	<p>Совокупность функциональных блоков управляющих устройств коммутационной техники связи, обеспечивающая взаимодействие центрального управляющего устройства с линейными, станционными комплектами и коммутационными приборами связи, а также согласование по времени, частоте и мощности</p>

#### РЕЖИМЫ РАБОТЫ ПРОГРАММНОГО УПРАВЛЯЮЩЕГО УСТРОЙСТВА

<p>30. <b>Синхронный режим работы программного управляющего устройства коммутационной техники связи</b> Синхронный режим</p>	<p>Режим работы программного управляющего устройства коммутационной техники связи, при котором переход программного блока из одного состояния в другое происходит через равные интервалы времени под воздействием импульсов тактового генератора.</p> <p><b>Примечание.</b> Длительность нахождения программного блока в том или ином состоянии определяется периодом следования импульсов тактового генератора</p>
<p>31. <b>Асинхронный режим работы программного управляющего устройства коммутационной техники связи</b> Асинхронный режим</p>	<p>Режим работы программного управляющего устройства коммутационной техники связи, при котором переход программного блока из одного состояния в другое осуществляется по сигналу обратной связи об окончании работы функционального блока, выполняющего предыдущую операцию</p>
<p>32. <b>Смешанный режим работы программного управляющего устройства коммутационной техники связи</b> Смешанный режим Ндп. <i>Комбинированный режим</i> <i>Синхронно-асинхронный режим</i></p>	<p>Режим работы программного управляющего устройства коммутационной техники связи, при котором используется как синхронный, так и асинхронный режим работ</p>

## АЛФАВИТНЫЙ УКАЗАТЕЛЬ ТЕРМИНОВ

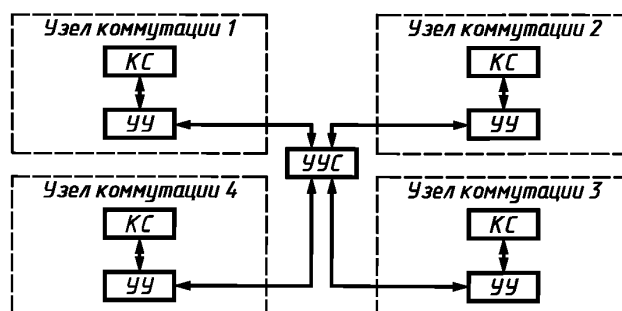
Блок программный	26
<b>Блок управляющего устройства коммутационной техники связи программный</b>	26
<b>Блок управляющего устройства коммутационной техники связи функциональный</b>	25
Блок функциональный	25
<b>Машина коммутационной техники связи управляющая электронная</b>	24
Машина управляющая электронная	24
Пересчетчик	28
<b>Пересчетчик коммутационной станции сети связи</b>	28
<b>План распределения потоков информации на вторичной сети связи</b>	9
План распределения информации	9
Распределение информации динамическое	10
Распределение информации статическое	11
<b>Распределение потоков информации на вторичной сети связи динамическое</b>	10
<b>Распределение потоков информации на вторичной сети связи статическое</b>	11
Регистр	27
<b>Регистр коммутационной станции сети связи</b>	27
Режим асинхронный	31
<i>Режим комбинированный</i>	32
<b>Режим работы программного управляющего устройства коммутационной техники связи асинхронный</b>	31
<b>Режим работы программного управляющего устройства коммутационной техники связи синхронный</b>	30
<b>Режим работы программного управляющего устройства коммутационной техники связи смешанный</b>	32
<i>Режим синхронно-асинхронный</i>	32
Режим синхронный	30
Режим смешанный	32
<b>Система управления вторичной сетью связи</b>	8
<b>Система управления вторичной сетью связи децентрализованная</b>	15
<b>Система управления вторичной сетью связи распределенная</b>	14
<b>Система управления вторичной сетью связи централизованная</b>	13
Система управления децентрализованная	15
Система управления распределенная	14
Система управления централизованная	13
Способ управления децентрализованный	7
<b>Способ управления коммутационным полем коммутационной системы сети связи централизованный</b>	6
<b>Способ управления коммутационным полем коммутационной системы сети связи децентрализованный</b>	7
<b>Способ управления коммутационным прибором связи косвенный</b>	5
<b>Способ управления коммутационным прибором связи непосредственный</b>	4
Способ управления косвенный	5
Способ управления непосредственный	4
Способ управления централизованный	6
<b>Устройство вторичной сети связи управляющее</b>	12
<b>Устройство коммутационного блока управляющее</b>	17
<b>Устройство коммутационной техники связи с замонтированной программой управляющее</b>	21
<b>Устройство коммутационной техники связи с записанной программой управляющее</b>	22
<b>Устройство коммутационной техники связи с постоянными функциональными связями управляющее</b>	19
<b>Устройство коммутационной техники связи управляющее</b>	1
<b>Устройство коммутационной техники связи управляющее индивидуальное</b>	2
<b>Устройство коммутационной техники связи управляющее общее</b>	3
<b>Устройство коммутационной техники связи управляющее периферийное</b>	29
<b>Устройство коммутационной техники связи управляющее программное</b>	20
<b>Устройство коммутационной техники связи управляющее функциональное</b>	18
<b>Устройство коммутационной техники связи управляющее центральное</b>	23
Устройство сети связи управляющее	12
Устройство с замонтированной программой управляющее	21
Устройство с записанной программой управляющее	22
<i>Устройство с накопленной программой управляющее</i>	22
<b>Устройство ступени искания управляющее</b>	16
Устройство с постоянными функциональными связями управляющее	19
Устройство управляющее	1
Устройство управляющее индивидуальное	2
Устройство управляющее общее	3

Устройство управляющее периферийное	29
Устройство управляющее программное	20
Устройство управляющее промежуточное	29
Устройство управляющее функциональное	18
Устройство управляющее централизованное	23
Устройство управляющее центральное	23

**ПРИЛОЖЕНИЕ 1**  
Справочное

**СХЕМА КЛАССИФИКАЦИИ СИСТЕМ УПРАВЛЕНИЯ ВТОРИЧНОЙ СЕТЬЮ СВЯЗИ  
ПО ПРИНЦИПУ ПОСТРОЕНИЯ**

**Централизованная система управления сетью связи**



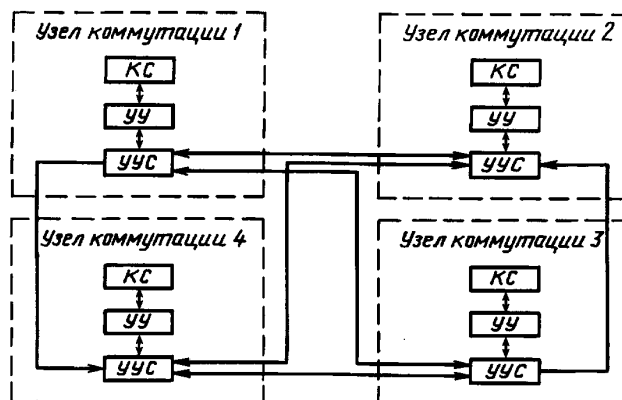
Принятые сокращения:

КС — коммутационная система;

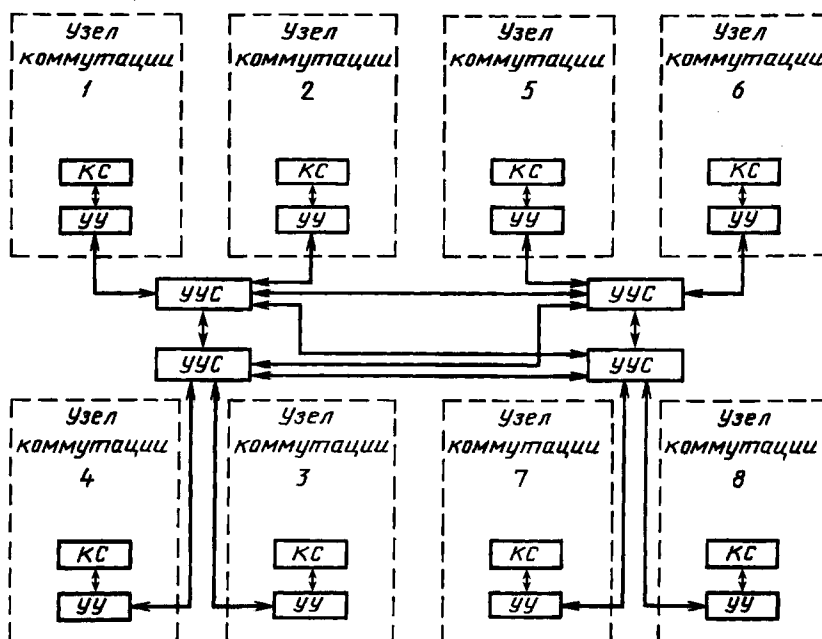
УУС — управляющее устройство сети связи;

УУ — управляющее устройство.

**Распределенная система управления сетью связи**



Децентрализованная система управления сетью связи



ПРИЛОЖЕНИЕ 2  
Справочное

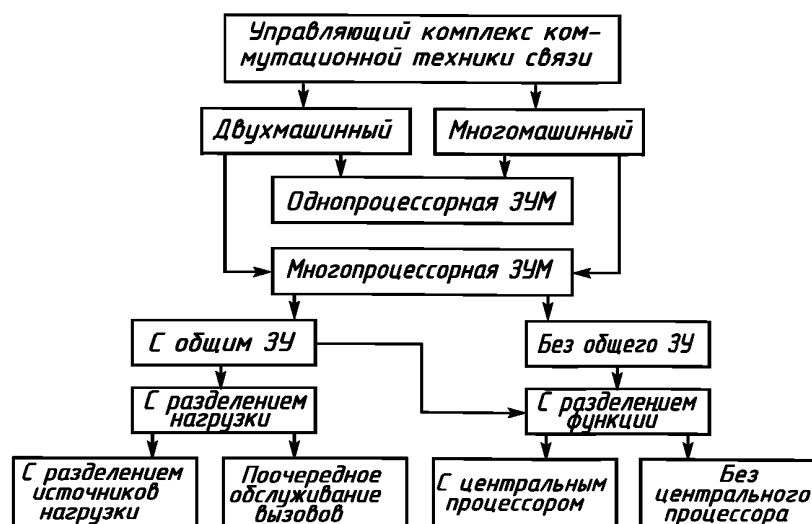
ОБЩИЕ ПОНЯТИЯ УПРАВЛЯЮЩЕГО КОМПЛЕКСА КОММУТАЦИОННОЙ ТЕХНИКИ СВЯЗИ

Термин	Определение
1. Управляющий комплекс коммутационной техники связи	Управляющее устройство коммутационной техники связи, построенное на базе двух или более электронных управляющих машин или процессоров электронной управляющей машины
2. Многопроцессорный управляющий комплекс коммутационной техники связи	Управляющий комплекс коммутационной техники связи, построенный на базе электронных управляющих машин, имеющих многопроцессорную структуру
3. Режим работы управляющего комплекса коммутационной техники связи с разделением источников нагрузки	Режим работы управляющего комплекса коммутационной техники связи, при котором отдельные электронные управляющие машины закрепляются за определенными группами источников нагрузки и обслуживают вызовы на всех станциях установления соединения через коммутационное поле
4. Режим работы управляющего комплекса коммутационной техники связи с разделением нагрузки	Режим работы управляющего комплекса коммутационной техники связи, при котором нет закрепления электронных управляющих машин за источниками нагрузки, а вызовы обслуживаются поочередно
5. Режим работы управляющего комплекса коммутационной техники связи с разделением функций	Режим работы управляющего комплекса коммутационной техники связи, при котором электронная управляющая машина выполняет часть функций по обслуживанию вызовов
6. Центральный процессор коммутационной техники связи	Процессор электронной управляющей машины коммутационной техники связи, обеспечивающий выполнение алгоритма работы

Термин	Определение
7. Сигнальный процессор коммутационной техники связи	Процессор электронной управляющей машины коммутационной техники связи, выполняющий функции передачи и обработки информации, принимаемой от периферийного управляющего устройства коммутационной техники связи к центральному процессору и обеспечивающей их взаимодействие
8. Микропроцессорный управляющий комплекс коммутационной техники связи	Управляющий комплекс коммутационной техники связи, выполненный на базе микропроцессорных устройств

ПРИЛОЖЕНИЕ 3  
Справочное

Схема классификации управляющих комплексов коммутационной техники связи по принципу построения и режимам работы



Принятые сокращения:

ЭУМ — электронная управляющая машина;

ЗУ — запоминающее устройство.