



**ГОСУДАРСТВЕННЫЙ СТАНДАРТ
СОЮЗА ССР**

УГЛИ БУРЫЕ, КАМЕННЫЕ И АНТРАЦИТ

МЕТОД ОПРЕДЕЛЕНИЯ КОЭФФИЦИЕНТА АБРАЗИВНОСТИ ЗОЛЫ

ГОСТ 21708—76

Издание официальное

Цена 3 коп.

ГОСУДАРСТВЕННЫЙ КОМИТЕТ СССР ПО СТАНДАРТАМ
Москва

УГЛИ БУРЫЕ, КАМЕННЫЕ И АНТРАЦИТ**Метод определения коэффициента
абразивности золы**

Brown coals, hard coals and anthracite. Method for
determination of abrasion coefficient of ash

ГОСТ
21708—76

ОКСТУ 0309.

Срок действия

с 01.07.77до 01.07.92**Несоблюдение стандарта преследуется по закону**

Настоящий стандарт распространяется на бурые и каменные угли и антрациты и устанавливает метод определения коэффициента абразивности золы.

Стандарт применяется при проектировании и эксплуатации котлов.

Сущность метода заключается в определении износа стального образца при действии на него частиц золы в потоке воздуха при комнатной температуре с последующим расчетом коэффициента абразивности золы.

1. МЕТОД ОТБОРА ПРОБ

1.1. Отбор проб золы производится в конвективной шахте котельного агрегата или в газоходе перед системой пылеулавливания при помощи пылезаборной трубки при выравненных скоростях отсоса газов и газового потока.

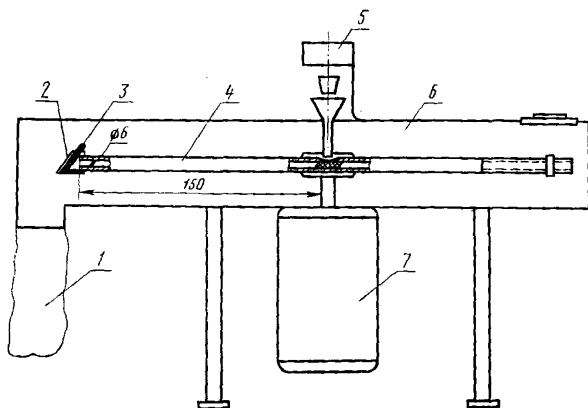
Масса пробы должна быть не менее 500 г.

2. АППАРАТУРА И МАТЕРИАЛЫ

2.1. Для проведения испытания применяют:

абразивметр центробежный (см. чертеж), состоящий из сборника золы 1, кассеты 2 для крепления образца 3, устройства для разгона частиц золы 4, представляющего собой трубку 10п×2п из стали марки Х18Н10Т по ГОСТ 9941—81, длиной 150 мм, с

внутренним диаметром 6 мм, вибрационного питателя 5, корпуса 6 и электродвигателя 7;



весы лабораторные с погрешностью взвешивания не более 0,02 мг для взвешивания образцов;

весы лабораторные с погрешностью взвешивания не более 0,01 г для взвешивания навесок золы;

образцы размером 10×12×2 мм, изготовленные из стали марки Ст20 по ГОСТ 1050—74;

шкаф сушильный, обеспечивающий температуру нагрева 100—105°C;

тахометр типа ТС_т по ГОСТ 21339—82;

секундомер 2-го класса по ГОСТ 5072—79;

ацетон по ГОСТ 2603—79.

(Измененная редакция, Изм. № 1).

3. ПОДГОТОВКА К ИСПЫТАНИЮ

3.1. Отобранную пробу золы сушат при 100—105°C до постоянной массы.

3.2. Образцы отжигают и определяют их твердость по ГОСТ 2999—75. Для определения выбирают образцы с твердостью 185—195 НВ. Рабочую поверхность образца подвергают механической обработке с целью удаления оксидной пленки и шлифованию. Параметр шероховатости $Ra=0,63-0,50$ мкм по ГОСТ 2789—73.

3.3. Устанавливают с помощью стробоскопического тахометра частоту вращения двигателя 50 с⁻¹.

3.2; 3.3. (Измененная редакция, Изм. № 1).

3.4. Производят регулировку питателя золы следующим образом: в бункер питателя засыпают 10 г золы, включают питатель, открывают отверстие бункера питателя и секундомером засекают время разгрузки бункера питателя. Расход золы (q) в граммах в минуту вычисляют по формуле

$$q = \frac{10}{t} ,$$

где 10 — масса навески золы, г;

t — время разгрузки бункера, мин.

Регулировку разгрузки бункера осуществляют изменением напряжения, подаваемого на электромагнитную катушку питателя, которое определяет интенсивность встряхивания бункера питателя. Если этого недостаточно, расход золы регулируют путем изменения (увеличения или уменьшения) отверстия в бункере питателя, через которое подается зола.

Расход золы должен быть не более 3 г/мин.

4. ПРОВЕДЕНИЕ ИСПЫТАНИЯ

4.1. Из высушенной пробы после тщательного перемешивания выделяют пять навесок массой по 100 г. Одну навеску помещают в бункер питателя.

(Измененная редакция, Изм. № 1).

4.2. Стальной образец протирают сухой мягкой тканью, вставляют в кассету абразивметра и запускают двигатель.

4.3. Включают питатель золы. Зола, подаваемая электромагнитным пителем, попадает в трубку разгонного устройства. Частицы золы в трубке разгонного устройства приобретают определенную скорость за счет центробежной силы и ударяются о поверхность образца, закрепленного в кассете на конце разгонной трубки под углом 45° к ее оси.

При соприкосновении частиц золы с поверхностью образца происходит износ последнего. Отработанная зола через тангенциальный отвод попадает в сборник золы.

4.4. После разгрузки бункера выключают питатель и двигатель абразивметра.

4.5. Образец извлекают из кассеты, протирают мягкой тканью, промывают ацетоном, сушат при комнатной температуре в течение 20—30 мин и взвешивают.

(Измененная редакция, Изм. № 1).

4.6. Взвешенный образец снова вставляют в кассету абразивметра.

4.7. Последующие определения проводят аналогично первому, согласно пп. 4.2—4.6.

(Измененная редакция, Изм. № 1).

5. ОБРАБОТКА РЕЗУЛЬТАТОВ

5.1. Износ образца от действия частиц золы (Δm) в килограммах вычисляют по формуле

$$\Delta m = m_1 - m_2,$$

где m_1 — масса образца до испытания, кг;

m_2 — масса образца после испытания, кг.

5.2. Коэффициент абразивности золы (K_a), $\text{м}^2/\text{н}$, вычисляют по формуле

$$K_a = A \cdot \Delta m,$$

где A — постоянная прибора абразивметра, $\text{м}^2/\text{н} \cdot \text{кг}$ (при частоте вращения двигателя 50 с^{-1} и длине трубки разгонного устройства $l = 150 \text{ мм}$, $A = 1,185 \cdot 10^{-5} \text{ м}^2/\text{н} \cdot \text{кг}$).

5.3. Первые определения проводят для приработки образца.

При достижении в определениях стабильной потери массы проводят три основных определения, расхождение между результатами которых не должно превышать 4%.

За окончательный результат испытания принимают среднее арифметическое результатов трех основных определений.

5.2; 5.3. (Измененная редакция, Изм. № 1).

ИНФОРМАЦИОННЫЕ ДАННЫЕ

1. РАЗРАБОТАН И ВНЕСЕН Министерством энергетики СССР

ИСПОЛНИТЕЛИ

Б. П. Устименко, д-р техн. наук; **М. И. Вдовенко**, д-р техн. наук; **А. Я. Баядунов**, канд. техн. наук; **Л. В. Москаленко**, канд. хим. наук

2. УТВЕРЖДЕН И ВВЕДЕН В ДЕЙСТВИЕ Постановлением Государственного комитета СССР по стандартам от 13.04.76 № 815

3. Периодичность проверки — 5 лет.

4. ВВЕДЕН ВПЕРВЫЕ

5. ССЫЛОЧНЫЕ НОРМАТИВНО-ТЕХНИЧЕСКИЕ ДОКУМЕНТЫ

| Обозначение НТД, на который дана ссылка | Номер пункта |
|---|--------------|
| ГОСТ 1050—74 | 2.1 |
| ГОСТ 2603—79 | 2.1 |
| ГОСТ 2789—73 | 3.2 |
| ГОСТ 2999—75 | 3.2 |
| ГОСТ 5072—79 | 2.1 |
| ГОСТ 9941—81 | 2.1 |
| ГОСТ 21339—82 | 2.1 |

6. Срок действия продлен до 01.07.92 Постановлением Госстандарта СССР от 05.05.87 № 1507

7. Переиздание [декабрь 1987 г.] с Изменением № 1, утвержденным в мае 1987 г. (ИУС 8—87)

Редактор *А. А. Зимовнова*
Технический редактор *Э. В. Митяй*
Корректор *М. М. Герасименко*

Сдано в наб. 05.02.88 Подп. в печ. 09.06.88 0,5 усл. п. л. 0,5 усл. кр.-отт. 0,28 уч.-изд. л.
Тираж 2000 Цена 3 коп.

Ордена «Знак Почета» Издательство стандартов, 123840, Москва, ГСП,
Новопресненский пер., д. 3.
Вильнюсская типография Издательства стандартов, ул. Даряус и Гирено, 39. Зак. 1226.