



ГОСУДАРСТВЕННЫЙ СТАНДАРТ
СОЮЗА ССР

**НАПРАВЛЯЮЩИЕ СЪЕМНЫЕ
ДЛЯ ШТАМПОВ
ЛИСТОВОЙ ШТАМПОВКИ**

КОНСТРУКЦИЯ И РАЗМЕРЫ

ГОСТ 21459-82

Издание официальное

ГОСУДАРСТВЕННЫЙ КОМИТЕТ СССР ПО СТАНДАРТАМ
Москва

ГОСУДАРСТВЕННЫЙ СТАНДАРТ
СОЮЗА ССР

НАПРАВЛЯЮЩИЕ СЪЕМНЫЕ ДЛЯ
ШТАМПОВ ЛИСТОВОЙ ШТАМПОВКИ

КОНСТРУКЦИЯ И РАЗМЕРЫ

ГОСТ 21459—82

Издание официальное

МОСКВА — 1982

РАЗРАБОТАН Министерством станкостроительной и инструментальной промышленности

ИСПОЛНИТЕЛИ

З. Л. Федерас, В. А. Бугайлишкис, Ф. С. Силин, В. С. Егоренко, Д. П. Индюнайте

ВНЕСЕН Министерством станкостроительной и инструментальной промышленности

Зам. министра А. Е. Прокопович

УТВЕРЖДЕН И ВВЕДЕН В ДЕЙСТВИЕ Постановлением Государственного комитета СССР по стандартам от 14 апреля 1982 г. № 1526

НАПРАВЛЯЮЩИЕ СЪЕМНЫЕ ДЛЯ ШТАМПОВ
ЛИСТОВОЙ ШТАМПОВКИ

Конструкция и размеры

Removable guides for sheet stamping dies.
Construction and dimensions

ГОСТ
21459—82

Взамен
ГОСТ 21459—75

ОКП 39 6330

Постановлением Государственного комитета СССР по стандартам от 14 апреля 1982 г. № 1526 срок введения установлен

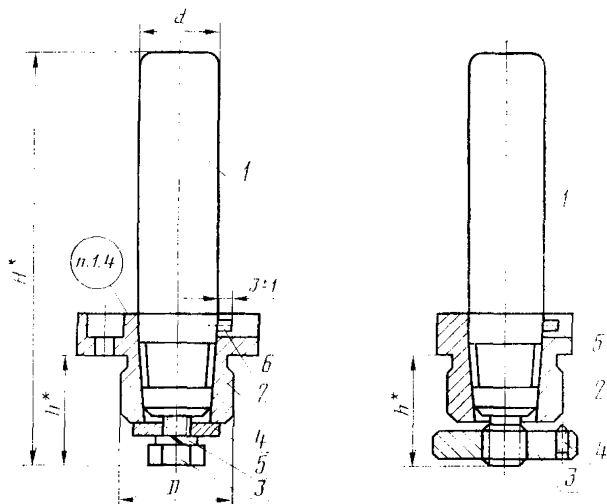
с 01.07 1983 г.

Несоблюдение стандарта преследуется по закону

1. Конструкция и размеры съемных направляющих исполнения 1 должны соответствовать указанным на черт. 1 и в табл. 1 и 2, исполнения 2— на черт. 1 и в табл. 1 и 3.

Исполнение 1

Исполнение 2



* Размеры для справок.

Черт. 1

Размеры в мм

Съемная направляющая					d (пред. откл. h6; h5)	D (пред. откл. k6)	h, не более	H	Масса, кг, не более для исполнения		
Обозначение исполнения 1	Применяемость		Обозначение исполнения 2	Применяемость					1	2	
	h5	h6		h5							h6
1030-3251			1030-3252			14	22	23,6	90	0,21	0,20
1030-3253			1030-3254						100	0,22	0,21
1030-3255			1030-3256						110	0,23	0,22
1030-3257			1030-3258						90	0,24	0,25
1030-3259			1030-3261			16	26	26,5	100	0,26	0,27
1030-3262			1030-3263						110	0,27	0,28
1030-3264			1030-3265						102	0,31	0,26
1030-3266			1030-3267						112	0,32	0,29
1030-3268			1030-3269			18	28	30,5	122	0,34	0,32
1030-3271			1030-3272						102	0,35	0,34
1030-3273			1030-3274						112	0,37	0,36
1030-3275			1030-3276						122	0,39	0,38
1030-3277			1030-3278			20	30	34,5	122	0,41	0,39
1030-3279			1030-3281						132	0,43	0,41
1030-3282			1030-3283						142	0,45	0,43
1030-3284			1030-3285						152	0,47	0,45
1030-3286			1030-3287			20	30	34,5	162	0,49	0,47
1030-3288			1030-3289						122	0,46	0,45
1030-3291			1030-3292						132	0,48	0,47
1030-3293			1030-3294						142	0,51	0,50
1030-3295			1030-3296			20	30	34,5	152	0,53	0,52
1030-3297			1030-3298						162	0,56	0,55
1030-3299			1030-3301						132	0,49	0,49
1030-3302			1030-3303						142	0,52	0,51
1030-3304			1030-3305			20	30	34,5	152	0,54	0,54
1030-3306			1030-3307						162	0,57	0,56

Продолжение табл. 1

Размеры в мм

Съемная направляющая				d (пред. откл. h6; 15)	D (пред. откл. k6)	h , не более	H	Масса, кг, не более для исполнения			
Обозначе- ние ис- полнения 1	Применя- емость		Обозначе- ние ис- полнения 2					Применя- емость		1	2
	h5	1.6						h5	h6		
1030-3308			1030-3309				172	0,59	0,59		
1030-3311			1030-3312				182	0,62	0,61		
1030-3313			1030-3314				152	0,70	0,67		
1030-3315			1030-3316				162	0,73	0,70		
1030-3317			1030-3318			34,5	172	0,76	0,73		
1030-3319			1030-3321				182	0,79	0,76		
1030-3322			1030-3323				192	0,81	0,79		
1030-3324			1030-3325				202	0,84	0,82		
1030-3326			1030-3327				165	0,75	0,74		
1030-3328			1030-3329				175	0,78	0,77		
1030-3331			1030-3332				185	0,81	0,79		
1030-3333			1030-3334				195	0,84	0,82		
1030-3335			1030-3336				205	0,87	0,85		
1030-3337			1030-3338			38,5	215	0,90	0,88		
1030-3339			1030-3341				165	0,94	0,91		
1030-3342			1030-3343				175	0,98	0,95		
1030-3344			1030-3345				185	1,03	0,99		
1030-3346			1030-3347				195	1,06	1,02		
1030-3348			1030-3349				205	1,09	1,05		
1030-3351			1030-3352				215	1,12	1,08		
1030-3353			1030-3354				175	1,01	0,98		
1030-3355			1030-3356				185	1,05	1,02		
1030-3357			1030-3358			43,5	195	1,09	1,06		
1030-3359			1030-3361				205	1,13	1,09		
1030-3362			1030-3363				215	1,17	1,13		
1030-3364			1030-3365				225	1,21	1,17		

Размеры в мм

Съемная направляющая				d (пред. откл. h6; h5)	D (пред. откл. k6)	h , не более	H	Масса, кг, не более для ис- полнения	
Обозначение исполнения 1	Применяемость		Обозначение исполнения 2					Применяемость	
	h5	h6		h5	h6				
1030-3366			1030-3367				175	1,20	1,21
1030-3368			1030-3369				185	1,25	1,26
1030-3371			1030-3372			43,5	195	1,30	1,31
1030-3373			1030-3374				205	1,35	1,36
1030-3375			1030-3376				215	1,40	1,41
1030-3377			1030-3378				225	1,45	1,46
1030-3379			1030-3381		28	42	188	1,31	1,31
1030-3382			1030-3383				198	1,36	1,36
1030-3384			1030-3385				208	1,41	1,41
1030-3386			1030-3387				218	1,46	1,46
1030-3388			1030-3389				228	1,51	1,50
1030-3391			1030-3392				238	1,56	1,55
1030-3393			1030-3394				248	1,61	1,60
1030-3395			1030-3396			48	178	1,54	1,54
1030-3397			1030-3398				188	1,60	1,57
1030-3399			1030-3401				198	1,67	1,63
1030-3402			1030-3403				208	1,73	1,69
1030-3404			1030-3405				218	1,79	1,75
1030-3406			1030-3407				228	1,86	1,82
1030-3408			1030-3409				238	1,93	1,90
1030-3411			1030-3412		32	45	188	1,70	1,65
1030-3413			1030-3414				198	1,77	1,71
1030-3415			1030-3416				208	1,83	1,77
1030-3417			1030-3418			54	218	1,89	1,83
1030-3419			1030-3421				228	1,96	1,90
1030-3422			1030-3423				238	2,04	1,96

Размеры в мм

Съемная направляющая					<i>d</i> (пред. откл. h6; h5)	<i>D</i> (пред. откл. k6)	<i>h</i> , не более	<i>H</i>	Масса, кг, не более для исполнения		
Обозначение исполнения 1	Применяемость		Обозначение исполнения 2	Применяемость					1	2	
	h5	h6		h5							h6
1030-3482			1030-3483			40	56	70	242	3,27	3,39
1030-3484			1030-3485						262	3,47	3,58
1030-3486			1030-3487						282	3,67	3,78
1030-3488			1030-3489						202	3,49	3,48
1030-3491			1030-3492						212	3,61	3,60
1030-3493			1030-3494						222	3,73	3,72
1030-3495			1030-3496						232	3,85	3,85
1030-3497			1030-3498						242	3,98	3,98
1030-3499			1030-3501						262	4,22	4,23
1030-3502			1030-3503						282	4,45	4,47
1030-3504			1030-3505			45	60	74	224	3,78	3,94
1030-3506			1030-3507						234	3,90	4,07
1030-3508			1030-3509						244	4,03	4,19
1030-3511			1030-3512						264	4,27	4,44
1030-3513			1030-3514						284	4,50	4,69
1030-3515			1030-3516						304	4,73	4,94
1030-3517			1030-3518						324	4,95	5,19
1030-3519			1030-3521						344	5,19	5,43
1030-3522			1030-3523						364	5,42	5,67
1030-3524			1030-3525						384	5,66	5,92
1030-3526			1030-3527			50	67		224	4,65	4,68
1030-3528			1030-3529						234	4,80	4,84
1030-3531			1030-3532						244	4,95	4,99
1030-3533			1030-3534						264	5,26	5,30
1030-3535			1030-3536						284	5,57	5,61
1030-3537			1030-3538						304	5,87	5,92

Продолжение табл. 1

Размеры в мм

Съемная направляющая					d (пред. откл. h6, h5)	D (пред. откл. k6)	h , не более	H	Масса, кг, не более для исполнения		
Обозначение исполнения 1	Применяемость		Обозначение исполнения 2	Применяемость					1	2	
	h5	h6		h5							h6
1030-3539			1030-3541			50	67	74	324	6,18	6,22
1030-3542			1030-3543						344	6,47	6,53
1030-3544			1030-3545						364	6,78	6,84
1030-3546			1030-3547						384	7,09	7,14
1030-3548			1030-3549					244	5,05	5,09	
1030-3551			1030-3552					264	5,36	5,40	
1030-3553			1030-3554					284	5,67	5,71	
1030-3555			1030-3556					304	5,97	6,02	
1030-3557			1030-3558					324	6,28	6,32	
1030-3559			1030-3561					344	6,57	6,63	
1030-3562			1030-3563					364	6,88	6,94	
1030-3564			1030-3565					384	7,19	7,24	
1030-3566			1030-3567					244	6,00	6,06	
1030-3568			1030-3569					264	6,31	6,37	
1030-3571			1030-3572			284	6,62	6,68			
1030-3573			1030-3574			304	6,92	6,98			
1030-3575			1030-3576			324	7,23	7,29			
1030-3577			1030-3578			344	7,52	7,58			
1030-3579			1030-3581			364	7,83	7,89			
1030-3582			1030-3583			384	8,14	8,20			
1030-3584			1030-3585			284	6,68	6,74			
1030-3586			1030-3587			304	6,98	7,04			
1030-3588			1030-3589			324	7,29	7,35			
1030-3591			1030-3592			344	7,58	7,64			
1030-3593			1030-3594			364	7,89	7,95			
1030-3595			1030-3596			384	8,20	8,26			

Размеры в мм

Съемная направляющая				d (пред. откл. h6; h5)	D (пред. откл. k6)	h , не более	H	Масса, кг, не более для исполнения	
Обозначение исполнения 1	Применяемость		Обозначение исполнения 2					Применяемость	
	h5	h6		h5	h6				
1030-3597			1030-3598				404	8,51	8,57
1030-3599			1030-3601				424	8,80	8,85
1030-3602			1030-3603				284	8,58	8,64
1030-3604			1030-3605				304	9,03	9,09
1030-3606			1030-3607				324	9,37	9,43
1030-3608			1030-3609			90	344	9,78	9,84
1030-4671			1030-4672			63	364	10,18	10,24
1030-4673			1030-4674			85	384	10,61	10,67
1030-4675			1030-4676				404	11,03	11,09
1030-4677			1030-4678				424	11,45	11,50

Пример условного обозначения съемной направляющей размерами $d=14$ мм, $H=90$ мм, $h=23,6$ мм, $D=22$ мм с предельным отклонением диаметра d — по h5 исполнения 1:

Направляющая 1030-3251 h5 ГОСТ 21459—82

То же, исполнения 2:

Направляющая 1030-3252 h5 ГОСТ 21459—82

То же, с предельным отклонением диаметра по h6, исполнения 1:

Направляющая 1030-3251 h6 ГОСТ 21459—82

То же, исполнения 2:

Направляющая 1030-3252 h6 ГОСТ 21459—82

Таблица 2

Обозначение съемной направляющей	Поз. 1 Колонка Кол. 1	Поз. 2 Втулка Кол. 1	Поз. 3 Болт ГОСТ 7798—70 Кол. 1	Поз. 4 Шайба ГОСТ 6958—78 Кол. 1	Поз. 5 Шайба ГОСТ Г 6402—70 Кол. 1	Поз. 6 Штифт ГОСТ 3128—70 Кол. 1
	Обозначения					
1030-3251	1030-3251/001					
1030-3253	1030-3253/001	1030-3251/002				
1030-3255	1030-3255/001		M6×20.48	6×2.05	6.65Г	
1030-3257	1030-3257/001					
1030-3259	1030-3259/001	1030-3257/002				
1030-3262	1030-3262/001					
1030-3264	1030-3264/001					
1030-3266	1030-3266/001	1030-3264/002				
1030-3268	1030-3268/001					
1030-3271	1030-3271/001					
1030-3273	1030-3273/001	1030-3271/002				
1030-3275	1030-3275/001					
1030-3277	1030-3277/001					
1030-3279	1030-3279/001					
1030-3282	1030-3282/001	1030-3277/002				
1030-3284	1030-3284/001					
1030-3286	1030-3286/001		M8×25.48	8×3.05	8.65Г	
1030-3288	1030-3288/001					
1030-3291	1030-3291/001					
1030-3293	1030-3293/001	1030-3288/002				
1030-3295	1030-3295/001					
1030-3297	1030-3297/001					
1030-3299	1030-3299/001					
1030-3302	1030-3302/001					
1030-3304	1030-3304/001	1030-3299/002				
1030-3306	1030-3306/001					
1030-3308	1030-3308/001					

3шт6×8

Продолжение табл. 2

Обозначение съемной направляющей	Поз. 1 Колодка Кол. 1	Поз. 2 Втулка Кол. 1	Поз. 3 Болт ГОСТ 7798—70 Кол. 1	Поз. 4 Шайба ГОСТ 6938—78 Кол. 1	Поз. 5 Шайба ГОСТ 6402—70 Кол. 1	Поз. 6 Штифт ГОСТ 8128—70 Кол. 1	
	Обозначения						
1030-3311	1030-3311/001	1030-3299/002	M8×25.48	8×3.05	8.65Г	3m6×8	
1030-3313	1030-3313/001	1030-3313/002					
1030-3315	1030-3315/001						
1030-3317	1030-3317/001						
1030-3319	1030-3319/001						
1030-3322	1030-3322/001						
1030-3324	1030-3324/001						
1030-3326	1030-3326/001						1030-3326/002
1030-3328	1030-3328/001						
1030-3331	1030-3331/001						
1030-3333	1030-3333/001						
1030-3335	1030-3335/001						
1030-3337	1030-3337/001	1030-3339/002	M10×30.48	10×4.05	10.65Г	4m6×10	
1030-3339	1030-3339/001						
1030-3342	1030-3342/001						
1030-3344	1030-3344/001						
1030-3346	1030-3346/001						
1030-3348	1030-3348/001						
1030-3351	1030-3351/001						
1030-3353	1030-3353/001						
1030-3355	1030-3355/001						
1030-3357	1030-3357/001						1030-3353/002
1030-3359	1030-3359/001						
1030-3362	1030-3362/001						
1030-3364	1030-3364/001						
1030-3366	1030-3366/001	1030-3366/002					
1030-3368	1030-3368/001						

Продолжение табл. 2

Обозначение съёмной направляющей	Поз. 1	Поз. 2	Поз. 3	Поз. 4	Поз. 5	Поз. 6
	Колодка Кол. 1	Втулка Кол. 1	Болт ГОСТ 7798—70 Кол. 1	Шайба ГОСТ 6958—78 Кол. 1	Шайба ГОСТ 6402—70 Кол. 1	Штифт ГОСТ 3128—70 Кол. 1
Обозначения						
1030-3371	1030-3371/001					
1030-3373	1030-3373/001	1030-3365/002	M10×30.48	10×4.05	10 65Г	
1030-3375	1030-3375/001					
1030-3377	1030-3377/001					
1030-3379	1030-3379/001					
1030-3382	1030-3382/001					
1030-3384	1030-3384/001	1030-3379/002				
1030-3386	1030-3386/001					
1030-3388	1030-3388/001					
1030-3391	1030-3391/001					
1030-3393	1030-3393/001					
1030-3395	1030-3395/001					
1030-3397	1030-3397/001					
1030-3399	1030-3399/001	1030-3395/002				
1030-3402	1030-3402/001					
1030-3404	1030-3404/001		M12×35.48	12×5.05	12 65Г	
1030-3406	1030-3406/001					
1030-3408	1030-3408/001					
1030-3411	1030-3411/001					
1030-3413	1030-3413/001					
1030-3415	1030-3415/001	1030-3411/002				
1030-3417	1030-3417/001					
1030-3419	1030-3419/001					
1030-3422	1030-3422/001					
1030-3424	1030-3424/001					
1030-3426	1030-3426/001					
1030-3428	1030-3428/001	1030-3426/002				

4м6Х10

5м6Х12

Обозначение съемной направляющей	Поз. 1 Колонка Кол. 1	Поз. 2 Втулка Кол. 1	Поз. 3 Болт ГОСТ 7793—70 Кол. 1	Поз. 4 Шайба ГОСТ 6958—78 Кол. 1	Поз. 5 Шайба ГОСТ 6402—70 Кол. 1	Поз. 6 Шлифт ГОСТ 3128—70 Кол. 1	Обозначения	
1030-3431	1030-3431/001							
1030-3433	1030-3433/001	1030-3426/002	M12×35,48	12×5,05	12 65Г			
1030-3435	1030-3435/001							
1030-3437	1030-3437/001							
1030-3439	1030-3439/001							
1030-3442	1030-3442/001	1030-3442/002						
1030-3444	1030-3444/001							
1030-3446	1030-3446/001							
1030-3448	1030-3448/001							
1030-3451	1030-3451/001							
1030-3453	1030-3453/001							
1030-3455	1030-3455/001	1030-3457/002	M16×45,48	16×6,05	16 65Г			
1030-3457	1030-3457/001							
1030-3459	1030-3459/001							
1030-3462	1030-3462/001							
1030-3464	1030-3464/001	1030-3473/002						
1030-3466	1030-3466/001							
1030-3468	1030-3468/001							
1030-3471	1030-3471/001							
1030-3473	1030-3473/001							
1030-3475	1030-3475/001							
1030-3477	1030-3477/001	1030-3488/002	M26×45,48					
1030-3479	1030-3479/001							
1030-3482	1030-3482/001							
1030-3484	1030-3484/001							
1030-3486	1030-3486/001							
1030-3488	1030-3488/001							

5m6×12

Продолжение табл. 2

Обозначение съемной направляющей	Поз. 1 Колонка Код. 1	Поз. 2 Втулка Код. 1	Поз. 3 Болт ГОСТ 7798—70 Код. 1	Поз. 4 Шайба ГОСТ 6958—78 Код. 1	Поз. 5 Шайба ГОСТ 6402—70 Код. 1	Поз. 6 Штифт ГОСТ 3128—70 Код. 1
	Обозначения					
1030-3491	1030-3491/001					
1030-3493	1030-3493/001					
1030-3495	1030-3495/001	1030-3488/002			16×6.05	
1030-3497	1030-3497/001					
1030-3499	1030-3499/001					
1030-3502	1030-3502/001					
1030-3504	1030-3504/001		M26×45.48			
1030-3506	1030-3506/001					
1030-3508	1030-3508/001					
1030-3511	1030-3511/001					
1030-3513	1030-3513/001					
1030-3515	1030-3515/001	1030-3504/002				
1030-3517	1030-3517/001					
1030-3519	1030-3519/001				16.65Г	
1030-3522	1030-3522/001					
1030-3524	1030-3524/001					
1030-3526	1030-3526/001					
1030-3528	1030-3528/001			16×8.05		
1030-3531	1030-3531/001					
1030-3533	1030-3533/001		M16×45.48			
1030-3535	1030-3535/001					
1030-3537	1030-3537/001					
1030-3539	1030-3539/001					
1030-3542	1030-3542/001					
1030-3544	1030-3544/001					
1030-3546	1030-3546/001					
1030-3548	1030-3548/001					
1030-3551	1030-3551/001	1030-3548/002				
1030-3553	1030-3553/001					

5m6×12

Продолжение табл. 2

Обозначение съемной направляющей	Поз. 1 Колодка Кол. 1	Поз. 2 Втулка Кол. 1	Поз. 3 Болт ГОСТ 7798—70 Кол. 1	Поз. 4 Шайба ГОСТ 6958—78 Кол. 1	Поз. 5 Шайба ГОСТ 6402—70 Кол. 1	Поз. 6 Штифт ГОСТ 3128—70 Кол. 1
	Обозначения					
1030-3555	1030-3555/001	1030-3548/002	M16×45.48	16×8.05	16.65Г	5m6X12
1030-3557	1030-3557/001					
1030-3559	1030-3559/001					
1030-3562	1030-3562/001					
1030-3564	1030-3564/001					
1030-3566	1030-3566/001	1030-3566/002				
1030-3568	1030-3568/001					
1030-3571	1030-3571/001					
1030-3573	1030-3573/001					
1030-3575	1030-3575/001					
1030-3577	1030-3577/001	1030-3584/002				
1030-3579	1030-3579/001					
1030-3582	1030-3582/001					
1030-3584	1030-3584/001					
1030-3586	1030-3586/001					
1030-3588	1030-3588/001	1030-3602/002				
1030-3591	1030-3591/001					
1030-3593	1030-3593/001					
1030-3595	1030-3595/001					
1030-3597	1030-3597/001					
1030-3599	1030-3599/001	1030-3604/002				
1030-3602	1030-3602/001					
1030-3604	1030-3604/001					
1030-3606	1030-3606/001					
1030-3608	1030-3608/001					
1030-4671	1030-4671/001	1030-4675/002				
1030-4673	1030-4673/001					
1030-4675	1030-4675/001					
1030-4677	1030-4677/001					

Таблица 3

Обозначение съемной на- правляющей	Поз. 1 Колонка	Поз. 2 Втулка	Поз. 3 Гайка	Поз. 4 Винт ГОСТ 1476—75	Поз. 5 Штифт ГОСТ 3128—70
	Кол. 1	Кол. 1	Кол. 1	Кол. 1	Кол. 1
Обозначения					
1030-3252	1030-3252/001	1030-3252/002		1030-3252/003	М3×6,48
1030-3254	1030-3254/001				
1030-3256	1030-3256/001				
1030-3258	1030-3258/001				
1030-3261	1030-3261/001				
1030-3263	1030-3263/001				
1030-3265	1030-3265/001	1030-3258/002			
1030-3267	1030-3267/001				
1030-3269	1030-3269/001				
1030-3272	1030-3272/001				
1030-3274	1030-3274/001	1030-3272/002			
1030-3276	1030-3276/001				
1030-3278	1030-3278/001				
1030-3281	1030-3281/001				
1030-3283	1030-3283/001	1030-3278/002			3т6×8
1030-3285	1030-3285/001				
1030-3287	1030-3287/001		1030-3265/003	М3×8,48	
1030-3289	1030-3289/001				
1030-3292	1030-3292/001				
1030-3294	1030-3294/001				
1030-3296	1030-3296/001	1030-3289/002			
1030-3298	1030-3298/001				
1030-3301	1030-3301/001				
1030-3303	1030-3303/001				
1030-3305	1030-3305/001	1030-3301/002			
1030-3307	1030-3307/001				

Обозначения съемной на- правляющей	Поз. 1 Колонка	Поз. 2 Втулка	Поз. 3 Гайка	Поз. 4 Винт ГОСТ 1476—75	Поз. 5 Штифт ОСТ 3128—70
	Кол. 1	Кол. 1	Кол. 1	Кол. 1	Кол. 1
Обозначения					
1030-3309	1030-3309/001	1030-3301/002	1030-3265/003	M3×8.48	3m6×8
1030-3312	1030-3312/001				
1030-3314	1030-3314/001	1030-3314/002	1030-3314/003	M4×8.48	
1030-3316	1030-3316/001				
1030-3318	1030-3318/001				
1030-3321	1030-3321/001				
1030-3323	1030-3323/001	1030-3327/002	1030-3327/003	M4×8.48	
1030-3325	1030-3325/001				
1030-3327	1030-3327/001				
1030-3329	1030-3329/001				
1030-3332	1030-3332/001				
1030-3334	1030-3334/001				
1030-3336	1030-3336/001	1030-3341/002	1030-3327/003	M4×8.48	
1030-3338	1030-3338/001				
1030-3341	1030-3341/001	1030-3341/002	1030-3327/003	M4×8.48	
1030-3343	1030-3343/001				
1030-3345	1030-3345/001				
1030-3347	1030-3347/001				
1030-3349	1030-3349/001	1030-3354/002	1030-3327/003	M4×8.48	
1030-3352	1030-3352/001				
1030-3354	1030-3354/001				
1030-3356	1030-3356/001				
1030-3358	1030-3358/001	1030-3354/002	1030-3327/003	M4×8.48	
1030-3361	1030-3361/001				
1030-3363	1030-3363/001				
1030-3365	1030-3365/001				

Продолжение табл. 3

Обозначение съемной на- правляющей	Поз. 1 Колодка	Поз. 2 Втулка	Поз. 3 Гайка	Поз. 4 Винт ГОСТ 1476—75	Поз. 5 Штифт ГОСТ 3128—70
	Кол. 1	Кол. 1	Кол. 1	Кол. 1	Кол. 1
Обозначения					
1030-3367	1030-3367/001	1030-3367/002	1030-3367/001	M4×8.48	4m6×10
1030-3369	1030-3369/001				
1030-3372	1030-3372/001				
1030-3374	1030-3374/001				
1030-3376	1030-3376/001				
1030-3378	1030-3378/001	1030-3381/002	1030-3381/003	M5×10.48	
1030-3381	1030-3381/001				
1030-3383	1030-3383/001				
1030-3385	1030-3385/001				
1030-3387	1030-3387/001				
1030-3389	1030-3389/001	1030-3396/002	1030-3412/003	M5×12.48	
1030-3392	1030-3392/001				
1030-3394	1030-3394/001				
1030-3396	1030-3396/001				
1030-3398	1030-3398/001				
1030-3401	1030-3401/001	1030-3412/002	1030-3412/003	5m6×12	
1030-3403	1030-3403/001				
1030-3405	1030-3405/001				
1030-3407	1030-3407/001				
1030-3409	1030-3409/001				
1030-3412	1030-3412/001	1030-3423/001			
1030-3414	1030-3414/001				
1030-3416	1030-3416/001				
1030-3418	1030-3418/001				
1030-3421	1030-3421/001				
1030-3423	1030-3423/001				

Обозначение съемной на- правляющей	Поз. 1 Контрка	Поз. 2 Втулка	Поз. 3 Гайка	Поз. 4 Винт ГОСТ 1476—75	Поз. 5 Шлифг ГОСТ 3128—70
	Кол. 1	Кол. 1	Кол. 1	Кол. 1	Кол. 1
Обозначения					
1030-3425	1030-3425/001				
1030-3427	1030-3427/001				
1030-3429	1030-3429/001				
1030-3432	1030-3432/001	1030-3427/002	1030-3412/003	M5×12 48	
1030-3434	1030-3434/001				
1030-3436	1030-3436/001				
1030-3438	1030-3438/001				
1030-3441	1030-3441/001				
1030-3443	1030-3443/001				
1030-3445	1030-3445/001				
1030-3447	1030-3447/001				
1030-3449	1030-3449/001	1030-3443/002			
1030-3452	1030-3452/001				
1030-3454	1030-3454/001				5m6×12
1030-3456	1030-3456/001		1030-3443/003		
1030-3458	1030-3458/001			M5×14 48	
1030-3461	1030-3461/001				
1030-3463	1030-3463/001				
1030-3465	1030-3465/001				
1030-3467	1030-3467/001	1030-3458/002			
1030-3469	1030-3469/001				
1030-3472	1030-3472/001				
1030-3474	1030-3474/001				
1030-3476	1030-3476/001				
1030-3478	1030-3478/001	1030-3474/002	1030-3474/003		
1030-3481	1030-3481/001				

Продолжение табл. 3

Обозначение съемной на- правляющей	Поз. 1 Колонка	Поз. 2 Втулка	Поз. 3 Гайка	Поз. 4 Винт ГОСТ 1476—75	Поз. 5 Штифт ГОСТ 3128—70
	Кол. 1	Кол. 1	Кол. 1	Кол. 1	Кол. 1
Обозначения					
1030-3483	1030-3483/001	1030-3474/002			
1030-3485	1030-3485/001				
1030-3487	1030-3487/001				
1030-3489	1030-3489/001	1030-3489/002	1030-3474/003	M5×14.48	
1030-3492	1030-3492/001				
1030-3494	1030-3494/001				
1030-3496	1030-3496/001				
1030-3498	1030-3498/001				
1030-3501	1030-3501/001				
1030-3503	1030-3503/001	1030-3505/002			5m6×12
1030-3505	1030-3505/001				
1030-3507	1030-3507/001				
1030-3509	1030-3509/001				
1030-3512	1030-3512/001				
1030-3514	1030-3514/001				
1030-3516	1030-3516/001	1030-3505/003	1030-3505/003	M5×16.48	
1030-3518	1030-3518/001				
1030-3521	1030-3521/001				
1030-3523	1030-3523/001				
1030-3525	1030-3525/001				
1030-3527	1030-3527/001				
1030-3529	1030-3529/001	1030-3527/002			
1030-3532	1030-3532/001				
1030-3534	1030-3534/001				
1030-3536	1030-3536/001				
1030-3538	1030-3538/001				

Обозначение съемной на- правляющей	Поз. 1 Колонка	Поз. 2 Втулка	Поз. 3 Гайка	Поз. 4 Винт ГОСТ 1476—75	Поз. 5 Штифт ГОСТ 3128—70
	Кол. 1	Кол. 1	Кол. 1	Кол. 1	Кол. 1
Обозначения					
1030-3541	1030-3541/001	1030-3527/002			
1030-3543	1030-3543/001				
1030-3545	1030-3545/001				
1030-3547	1030-3547/001				
1030-3549	1030-3549/001				
1030-3552	1030-3552/001				
1030-3554	1030-3554/001	1030-3549/002	1030-3505/003		
1030-3556	1030-3556/001				
1030-3558	1030-3558/001				
1030-3561	1030-3561/001				
1030-3563	1030-3563/001				
1030-3565	1030-3565/001				
1030-3567	1030-3567/001	1030-3567/002		М5×16.48	5шт6×12
1030-3569	1030-3569/001				
1030-3572	1030-3572/001				
1030-3574	1030-3574/001				
1030-3576	1030-3576/001				
1030-3578	1030-3578/001				
1030-3581	1030-3581/001	1030-3567/003			
1030-3583	1030-3583/001				
1030-3585	1030-3585/001				
1030-3587	1030-3587/001				
1030-3589	1030-3589/001				
1030-3592	1030-3592/001				
1030-3594	1030-3594/001	1030-3585/002			
1030-3596	1030-3596/001				

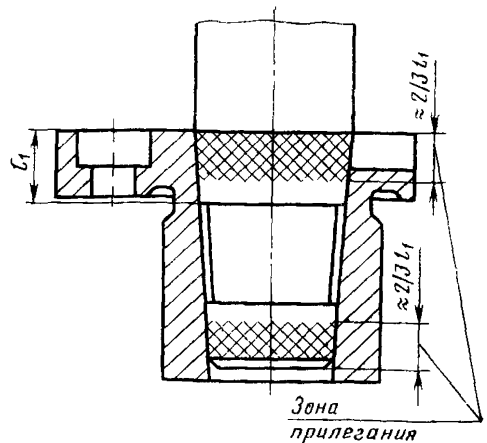
Продолжение табл. 3

Обозначение съемной на- правляющей	Поз. 1 Колонка	Поз. 2 Втулка	Поз. 3 Гайка	Поз. 4 Винт по ГОСТ 1476—75	Поз. 5 Штифт по ГОСТ 3128—70
	Кол. 1	Кол. 1	Кол. 1	Кол. 1	Кол. 1
Обозначения					
1030-3598	1030-3598/001	1030-3585/002	1030-3567/003		
1030-3601	1030-3601/001				
1030-3603	1030-3603/001	1030-3603/002	1030-3603/003	M5×16.48	5m6×12
1030-3605	1030-3605/001				
1030-3607	1030-3607/001				
1030-3609	1030-3609/001				
1030-4672	1030-4672/001				
1030-4674	1030-4674/001				
1030-4676	1030-4676/001				
1030-4678	1030-4678/001				

1.1. Прилегание конусных поверхностей колонки и втулки должно гарантироваться технологическим процессом в местах, указанных на черт. 2. Площадь прилегания должна быть не менее 50%. Прилегание контролируется посредством припасовки по краске по ГОСТ 2848—75. Толщина слоя краски должна быть не более 8 мкм.

1.2. Допускается установка втулок на эпоксидном клее.

1.3. На склеиваемых поверхностях втулок и отверстий под них должна быть винтовая канавка глубиной 0,2...0,3 мм с шагом 1,0...1,6 мм. Угол профиля канавки — 60°...90°. Шероховатость склеиваемых поверхностей должна быть не менее $Ra=50$ мкм по ГОСТ 2789—73. Зазор между склеиваемыми деталями должен составлять 0,5...0,7 мм.



Черт. 2

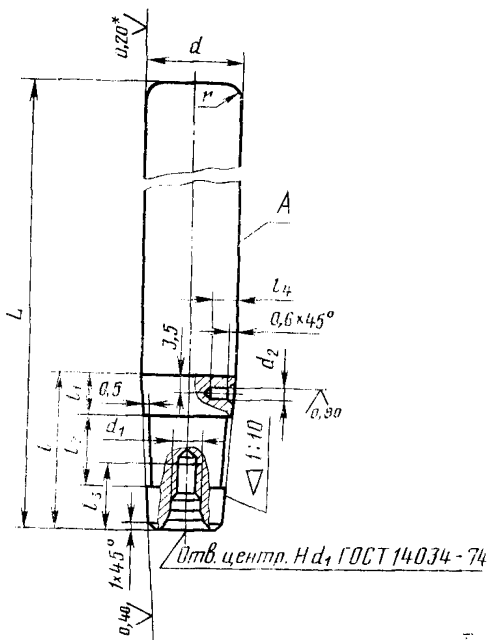
1.4. Маркировать: обозначение съемной направляющей, обозначение стандарта и товарный знак предприятия-изготовителя.

1.5. Технические требования — по ГОСТ 13123—75.

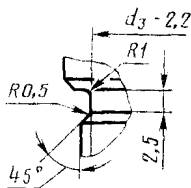
1.6. Примеры установки съемных направляющих из стандартизованных деталей на штампы даны в справочном приложении.

2. Конструкция и размеры колонки (поз. 1) должны соответствовать указанным на черт. 3 и в табл. 4.

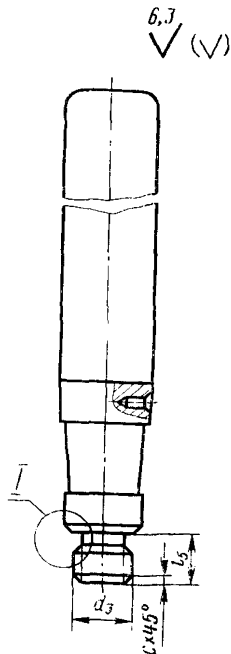
Исполнение 1



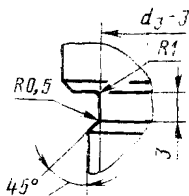
Для d_3 до M20



Исполнение 2



Для d_3 выше M20



* Для колонок с предельным отклонением диаметра d по h_6 — шероховатость поверхности $Ra \leq 40$ мкм

Черт. 3

Таблица 4

Размеры в мм

Обозначение колонки		d (пред. откл. h5; h6)	d ₁	d ₂ (пред. откл. H8)	d ₃	c	L	l	l ₁	l ₂	l ₃ , не ме- нее	l ₄	l ₅	r	Масса, кг, не более для ис- полнения	
исполнения 1	исполнения 2														1	2
1030-3251/001	1030-3252/001	14	M6		M10		80							3	0,09	0,09
1030-3253/001	1030-3254/001						90								0,10	0,10
1030-3255/001	1030-3256/001						100								0,11	0,12
1030-3257/001	1030-3258/001	16					80				15		10	0,11	0,13	
1030-3259/001	1030-3261/001						90							0,13	0,14	
1030-3262/001	1030-3263 /001						100							0,14	0,15	
1030-3264/001	1030-3265/001	16					90	24	6	12				0,13	0,14	
1030-3266/001	1030-3267/001						100							0,14	0,16	
1030-3268/001	1030-3269/001						110							0,16	0,18	
1030-3271/001	1030-3272/001	18	M8	3	M12×1,5	1,6	90						6	5	0,17	0,19
1030-3273/001	1030-3274/001						100								0,19	0,20
1030-3275/001	1030-3276/001						110								0,21	0,22
1030-3277/001	1030-3278/001	18					120							12	0,20	0,21
1030-3279/001	1030-3281/001						130								0,22	0,23
1030-3282/001	1030-3283/001						140								0,24	0,25
1030-3284/001	1030-3285/001						150								0,26	0,27
1030-3286/001	1030-3287/001						150								0,28	0,29

Размеры в мм

Обозначение котонки		d (пред. откл. h5; h6)	d ₁	d ₂ (пред. откл. H8)	d ₃	c	L	l	l ₁	l ₂	l ₃ не менее	l ₄	l ₅	r	Масса, кг, не более для ис- полнения																
исполнения 1	исполнения 2														1	2															
1030-3288/001	1030-3289/001	20					110									0,25	0,26														
1030-3291/001	1030-3292/001						120									28	14	0,27	0,28												
1030-3293/001	1030-3294/001						130											0,30	0,31												
1030-3295/001	1030-3296/001						140											0,32	0,33												
1030-3297/001	1030-3298/001						150									8	20	6	12	5	0,35	0,36									
1030-3299/001	1030-3301/001						120														0,27	0,28									
1030-3302/001	1030-3303/001						130														0,30	0,31									
1030-3304/001	1030-3305/001						140														0,32	0,33									
1030-3306/001	1030-3307/001						M8														3	M12×1,5	1,6	150	8	20	6	12	5	0,35	0,36
1030-3308/001	1030-3309/001						160														0,37	0,38									
1030-3311/001	1030-3312/001						170									32	16	0,40	0,41												
1030-3313/001	1030-3314/001						140											0,40	0,41												
1030-3315/001	1030-3316/001						150											0,43	0,44												
1030-3317/001	1030-3318/001						160											0,46	0,47												
1030-3319/001	1030-3321/001						170											0,49	0,50												
1030-3322/001	1030-3323/001						180											0,52	0,53												
1030-3324/001	1030-3325/001						22																						190	0,54	0,55

Размеры в мм

Обозначение колонки		d (пред. откл. h5; h6)	d ₁	d ₂ (пред. откл. H8)	d ₃	c	L	l	l ₁	l ₂	l ₃ , не менее	l ₄	l ₅	r	Масса, кг, не более для ис- полнения	
исполн. нил 1	исполнения 2														1	2
1030-3326/001	1030-3327/001	22					150					6			0,41	0,43
1030-3328/001	1030-3329/001						160								0,44	0,47
1030-3331/001	1030-3332/001						170								0,47	0,50
1030-3333/001	1030-3334/001						180								0,50	0,53
1030-3335/001	1030-3336/001						190								0,53	0,56
1030-3337/001	1030-3338/001						200								0,56	0,59
1030-3339/001	1030-3341/001						150								0,54	0,58
1030-3342/001	1030-3343/001						160								0,58	0,62
1030-3344/001	1030-3345/001						170								0,62	0,66
1030-3346/001	1030-3347/001						180								0,66	0,69
1030-3348/001	1030-3349/001	190	0,70	0,73												
1030-3351/001	1030-3352/001	25	M10	4	M16×1,5 1,6		200	10			25	15	5	0,73	0,76	
1030-3353/001	1030-3354/001						160							0,56	0,61	
1030-3355/001	1030-3356/001						170							0,60	0,65	
1030-3357/001	1030-3358/001						180							0,64	0,69	
1030-3359/001	1030-3361/001						190							0,68	0,72	
1030-3362/001	1030-3363/001						200							0,72	0,76	
1030-3364/001	1030-3365/001						210							0,76	0,80	

Размеры в мм

Обозначение колонки		d (пред. откл. h5; h6)	d_1	d_2 (пред. откл. H8)	d_3	c	L	l	l_1	l_2	l_3 не менее	l_4	l_5	r	Масса, кг, не более для ис- полнения		
исполнения 1	исполнения 2														1	2	
1030-3366/001	1030-3367/001	28	M10				160	40	10		25				0,70	0,75	
1030-3368/001	1030-3369/001						170								0,75	0,80	
1030-3371/001	1030-3372/001						180								0,80	0,85	
1030-3373/001	1030-3374/001						190								0,85	0,91	
1030-3375/001	1030-3376/001						200								0,90	0,96	
1030-3377/001	1030-3378/001						210								0,95	1,01	
1030-3379/001	1030-3381/001						170								0,73	0,80	
1030-3382/001	1030-3383/001						180								0,78	0,85	
1030-3384/001	1030-3385/001						190								0,83	0,90	
1030-3386/001	1030-3387/001						200								0,88	0,95	
1030-3388/001	1030-3389/001	210	0,93	0,99													
1030-3391/001	1030-3392/001	32	M12	4	1,6	190	220	42	12	20	28	8	15	5	0,98	1,04	
1030-3393/001	1030-3394/001														230	1,03	1,09
1030-3395/001	1030-3396/001														160	0,92	0,99
1030-3397/001	1030-3398/001														170	0,98	1,05
1030-3399/001	1030-3401/001														180	1,05	1,11
1030-3402/001	1030-3403/001														190	1,11	1,20

Размеры в мм

Обозначение колонки		d (пред. откл. h5; h6)	d ₁	d ₂ (пред. откл. H8)	d ₃	c	L	l	l ₁	l ₂	l ₃ , не менее	l ₄	l ₅	r	Масса, кг, не более для ис- полнения	
исполнения 1	исполнения 2														1	2
1030-3404/001	1030-3405/001	32	M12	4	M20×1,5	1,6	200	42	12	20	28	10	16	5	1,17	1,27
1030-3406/001	1030-3407/001						210								1,24	1,33
1030-3408/001	1030-3409/001						220								1,30	1,39
1030-3411/001	1030-3412/001						170								0,96	1,07
1030-3413/001	1030-3414/001						180								1,03	1,14
1030-3415/001	1030-3416/001						190								1,09	1,20
1030-3417/001	1030-3418/001			200	1,15	1,26										
1030-3419/001	1030-3421/001			210	1,22	1,33										
1030-3422/001	1030-3423/001			220	1,30	1,38										
1030-3424/001	1030-3425/001			240	1,37	1,44										
1030-3426/001	1030-3427/001			5	M24×2,0	2,0	160	50	14	24	10	16	1,18	1,26		
1030-3428/001	1030-3429/001			36	M12	5	M24×2,0	2,0	170	50	14	24	28	10	16	5
1030-3431/001	1030-3432/001	180	1,34						1,43							
1030-3433/001	1030-3434/001	190	1,42						1,50							
1030-3435/001	1030-3436/001	200	1,50						1,58							
1030-3437/001	1030-3438/001	210	1,58						1,66							
1030-3439/001	1030-3441/001	220	1,66						1,74							

Размеры в мм

Обозначение колонки		d (пред. откл. h5; h6)	d ₁	d ₂ (пред. откл. H8)	d ₃	c	L	l	l ₁	l ₂	l ₃ , не менее	l ₄	l ₅	r	Масса, кг, не более для ис- полнения	
исполнения 1	исполнения 2														1	2
1030-3442/001	1030-3443/001	36					170								1,23	1,43
1030-3444/001	1030-3445/001						180								1,31	1,51
1030-3446/001	1030-3447/001						190								1,39	1,59
1030-3448/001	1030-3449/001						200								1,47	1,67
1030-3451/001	1030-3452/001						210								1,55	1,75
1030-3453/001	1030-3454/001						220								1,63	1,83
1030-3455/001	1030-3456/001						240								1,79	1,99
1030-3457/001	1030-3458/001						170								1,54	1,74
1030-3459/001	1030-3461/001						180								1,64	1,84
1030-3462/001	1030-3463/001						190								1,74	1,94
1030-3464/001	1030-3465/001	200	1,83	2,04												
1030-3466/001	1030-3467/001	210	1,93	2,13												
1030-3468/001	1030-3469/001	220	2,03	2,23												
1030-3471/001	1030-3472/001	240	2,23	2,43												
1030-3473/001	1030-3474/001	180	1,61	1,81												
1030-3475/001	1030-3476/001	190	1,71	1,91												
1030-3477/001	1030-3478/001	200	1,81	2,01												

Размеры в мм

Обозначение колонки		d (пред. откл. h5, h6)	d ₁	d ₂ (пред. откл. H8)	d ₃	c	L	l	l ₁	l ₂	l ₃ , не менее	l ₄	l ₅	r	Масса, кг, не более для ис- пользования								
исполнения 1	исполнения 2														1	2							
1030-3479/001	1030-3481/001	40					210							5	1,90	2,11							
1030-3482/001	1030-3483/001						220								2,00	2,20							
1030-3484/001	1030-3485/001						240								2,20	2,40							
1030-3486/001	1030-3487/001						260								2,40	2,60							
1030-3488/001	1030-3489/001						180								2,07	2,27							
1030-3491/001	1030-3492/001						M30×2,0								190	63	16	32	2,19	2,39			
1030-3493/001	1030-3494/001						200								2,31	2,51							
1030-3495/001	1030-3496/001						210								2,43	2,64							
1030-3497/001	1030-3498/001						M16								5	2,0	220		36	10	20	2,56	2,77
1030-3499/001	1030-3501/001						240								2,80	3,02							
1030-3502/001	1030-3503/001	45					260							8	3,03	3,27							
1030-3504/001	1030-3505/001						200								2,30	2,55							
1030-3506/001	1030-3507/001						210								2,42	2,68							
1030-3508/001	1030-3509/001						220								2,55	2,80							
1030-3511/001	1030-3512/001						M36×2,0								240	65	18	34	2,79	3,05			
1030-3513/001	1030-3514/001						260								3,02	3,30							
1030-3515/001	1030-3516/001						280								3,25	3,55							

Размеры в мм

Обозначение колонки		d (прел. откл. н5; н6)	d ₁	d ₂ (прел. откл. Н8)	d ₃	c	L	l	l ₁	l ₂	l ₃ , не менее	l ₄	l ₅	r	Масса, кг, не более для ис- полнения	
исполнения 1	исполнения 2														1	2
1030-3517/001	1030-3518/001	45	M16	5	M36, 2,0	2,0	300	65	18	34	36	10	20	8	3,47	3,80
1030-3519/001	1030-3521/001						320								3,71	4,04
1030-3522/001	1030-3523/001						340								3,94	4,28
1030-3524/001	1030-3525/001						360								4,18	4,53
1030-3526/001	1030-3527/001						200								2,88	3,12
1030-3528/001	1030-3529/001						210								3,03	3,28
1030-3531/001	1030-3532/001						220								3,18	3,43
1030-3533/001	1030-3534/001						240								3,49	3,74
1030-3535/001	1030-3536/001						260								3,80	4,05
1030-3537/001	1030-3538/001						280								4,10	4,36
1030-3539/001	1030-3541/001	300	4,41	4,66												
1030-3542/001	1030-3543/001	320	4,70	4,97												
1030-3444/001	1030-3545/001	340	5,01	5,28												
1030-3546/001	1030-3547/001	360	5,32	5,59												
1030-3548/001	1030-3549/001	220	3,28	3,53												
1030-3551/001	1030-3552/001	240	3,59	3,84												
1030-3553/001	1030-3554/001	260	3,90	4,15												

Размеры в мм

Обозначение колонки		d (пред. откл. h5; h6)	d_1	d_2 (пред. откл. H8)	d_3	c	L	l	l_1	l_2	l_3 , не менее	l_4	l_5	r	Масса, кг, не более для ис- полнения		
исполнения 1	исполнения 2														1	2	
1030-3555/001	1030-3556/001	50					280								4,20	4,46	
1030-3557/001	1030-3558/001						300								4,51	4,76	
1030-3559/001	1030-3561/001						320								4,80	5,07	
1030-3562/001	1030-3563/001						340								5,11	5,28	
1030-3564/001	1030-3565/001						360								5,42	5,69	
1030-3566/001	1030-3567/001						220								4,19	4,46	
1030-3568/001	1030-3569/001						240								4,50	4,77	
1030-3571/001	1030-3572/001						260								4,81	5,08	
1030-3573/001	1030-3574/001						280								5,12	5,39	
1030-3575/001	1030-3576/001						300								5,43	5,70	
1030-3577/001	1030-3578/001	320	5,75	6,01													
1030-3579/001	1030-3581/001	340	6,06	6,32													
1030-3582/001	1030-3583/001	360	6,37	6,63													
1030-3584/001	1030-3585/001	260	4,50	4,76													
1030-3586/001	1030-3587/001	280	4,81	5,07													
1030-3588/001	1030-3589/001	300	5,13	5,40													
1030-3591/001	1030-3592/001	320	5,50	5,85													
		56	M16	5	M36	2,0	2,0	68	18	34	36	10	20	8			
															280		
															300		
															320		
															340		
															360		
															260		
															280		
															300		
															320		
			79	22	38												

Размеры в мм

Обозначение колонки		d (пред. откл. h5; h6)	d ₁	d ₂ (пред. откл. H8)	d ₃	c	L	l	l ₁	l ₂	l ₃ , не менее	l ₄	l ₅	r	Масса, кг, не более для ис- полнения													
исполнения 1	исполнения 2														1	2												
1030-3593/001	1030-3594/001	56					340								6,01	6,30												
1030-3595/001	1030-3596/001						360								6,40	6,69												
1030-3597/001	1030-3598/001						380								6,79	7,13												
1030-3599/001	1030-3601/001						400								7,12	7,45												
1030-3602/001	1030-3603/001						260								5,70	6,01												
1030-3604/001	1030-3605/001	M16		5	M36×2,0	2,0	280	79	22	38	36	10	20	8	6,15	6,46												
1030-3606/001	1030-3607/001						300								6,49	6,81												
1030-3608/002	1030-3609/001						320								6,90	7,25												
1030-4671/001	1030-4672/001						63												340								7,30	7,65
1030-4673/001	1030-4674/001																		360								7,73	8,13
1030-4675/001	1030-4676/001	380	8,15	8,56																								
1030-4677/001	1030-4678/001	400	8,57	9,00																								

Пример условного обозначения колонки размерами $d=14$ мм, $L=80$ мм, $l=24$ мм с предельным отклонением диаметра d по h5, исполнения 1:

Колонка 1030-3251/001 h5 ГОСТ 21459—82

То же, с предельным отклонением диаметра d по h6, исполнения 1:

Колонка 1030-3251/001 h6 ГОСТ 21459—82

2.1. Материал — сталь марки 20 по ГОСТ 1050—74. По согласованию с потребителем допускается сталь марок 45 и 50 по ГОСТ 1050—74 и ШХ15 по ГОСТ 801—78.

2.2. Цементировать кроме резьбы на глубину 0,8... 1,2 мм, твердость HRC 56... 62.

2.3. Конусность — по ГОСТ 8593—81, степени точности для колонок с предельным отклонением диаметра d : по h5 — степени точности 5, по h6 — степени точности 6 по ГОСТ 8908—81.

2.4. Допуск радиального биения конуса относительно поверхности А не должен превышать для колонок с предельным отклонением диаметра d : по h5 — степени точности 3, по h6 — степени точности 4 по ГОСТ 24643—81.

2.5. Допуск цилиндричности поверхности А не должен превышать для колонок с предельным отклонением диаметра d : по h5 — степени точности 6, по h6 — степени точности 7 по ГОСТ 24643—81.

2.6. Резьба метрическая — по ГОСТ 9150—81; поле допуска — 7H/8g по ГОСТ 16093—81.

3. Конструкция и размеры втулки должны соответствовать указанным на черт. 4 и в табл. 5.

3.1. Материал — сталь марки 45 по ГОСТ 1050—74.

3.2. Твердость — HRC 40... 45.

3.3. Конусность — по ГОСТ 8593—81, степени точности для втулок с предельным отклонением диаметра d : по H6 — степени точности 5, по H7 — степени точности 6 по ГОСТ 8908—81.

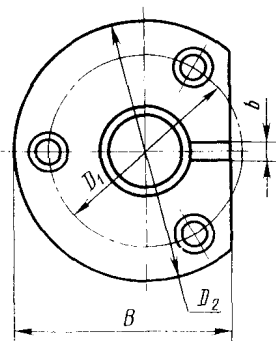
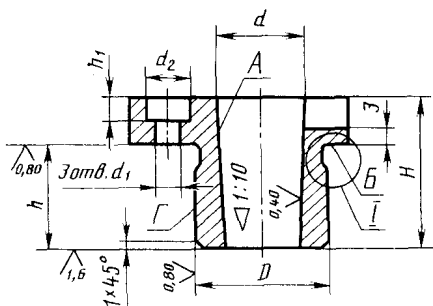
3.4. Допуск перпендикулярности поверхности Б относительно оси поверхности А не должен превышать для втулок с предельным отклонением диаметра d : по H6 — степени точности 5, по H7 — степени точности 6 по ГОСТ 24643—81.

3.5. Допуск радиального биения поверхности Г относительно оси поверхности А не должен превышать для втулок с предельным отклонением диаметра d : по H7 — степени точности 5 по ГОСТ 24643—81.

3.6. Смещение осей отверстий d_1 от номинального расположения должно быть не более 0,2 мм.

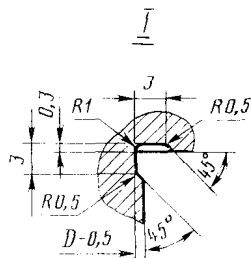
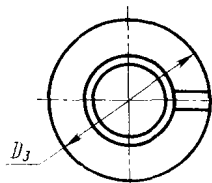
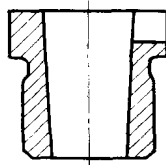
4. Конструкция и размеры гайки (поз. 3) должны соответствовать указанным на черт. 5 и в табл. 6.

Исполнение 1



Исполнение 2

6,3 (✓)



Черт. 4

Таблица 5

Размеры в мм

Обозначение втулки		d (пред. откл. Н6; Н7)	d ₁	d ₂	D (пред. откл. К6)	D ₁	D ₂	D ₃	B	b	H	h	h ₁	Масса, кг, не более для исполнения						
исполнения 1	исполнения 2													1	2					
1030-3251/002	1030-3252/002	14	5,5	10	22	30	45	28	38	3,2	26	16	5	0,11	0,07					
1030-3257/002	1030-3258/002	16			26	34	50	32	45					0,12	0,09					
1030-3264/002		18			28	34	50	34	45					0,16	0,10					
1030-3271/002	1030-3272/002	20			6,6	12	30	40	56					36	48	30	20	6	0,19	0,12
1030-3277/002	1030-3278/002																		0,20	0,13
1030-3288/002	1030-3289/002																		0,21	0,14
1030-3299/002	1030-3301/002	22	9,0	15	34	45	63	40	56	34	24	6	0,28	0,18						
1030-3313/002	1030-3314/002												0,31	0,20						
1030-3326/002	1030-3327/002												0,36	0,24						
1030-3339/002	1030-3341/002												0,41	0,28						
1030-3353/002	1030-3354/002												0,46	0,32						
1030-3366/002	1030-3367/002												0,50	0,35						
1030-3379/002	1030-3381/002	28	11,0	18	42	56	75	48	63	42	30	8	0,46	0,32						
1030-3395/002	1030-3396/002												0,55	0,36						
1030-3411/002	1030-3412/002												0,66	0,41						
1030-3426/002	1030-3427/002	36	5,3	52	38	10	50	67	90	56	80	0,78	0,50							

Размеры в мм

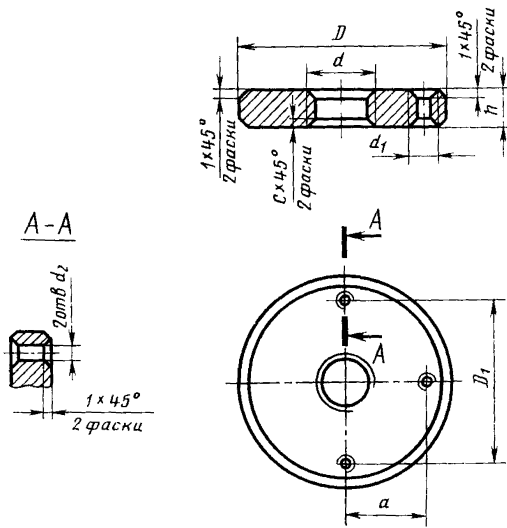
Обозначение втулки		d (пред. откл. Н6; Н7)	d_1	d_2	D (пред. откл. к6)	D_1	D_2	D_3	B	b	H	h	h_1	Масса, кг, не более для ис- полнения				
исполнения 1	исполнения 2													1	2			
1030-3442/002	1030-3443/002	36	11,0	18	50	67	90	56	80	5,3	56	42	10	0,82	0,53			
1030-3457/002	1030-3458/002	40			56	75	100	63	85					0,98	0,67			
1030-3473/002	1030-3474/002	45	13,0	20	60	80	110	67	90		65	50	—	—	1,11	0,79		
1030-3488/002	1030-3489/002														1,26	0,82		
1030-3504/002	1030-3505/002	50			67	90	120	74	100		—	—	67	52	12	1,28	0,90	
1030-3526/002	1030-3527/002															1,58	1,07	
1030-3548/002	1030-3549/002	56			71	—	—	—	—		—	—	71	56	—	—	1,72	1,24
1030-3566/002	1030-3567/002																1,91	1,40
1030-3584/002	1030-3585/002	63			83	—	—	—	—		—	—	83	68	—	—	2,76	2,15
1030-3602/002	1030-3603/002																2,38	1,82

Пример условного обозначения втулки размерами $d=14$ мм, $H=26$ мм, с предельным отклонением диаметра d по Н6 исполнения 1:

Втулка 1030-3251/002 Н6 ГОСТ 21459—82

То же, с предельным отклонением диаметра d по Н7:

Втулка 1030-3251/002 Н7 ГОСТ 21459—82

6,3
√

Черт. 5

Размеры в мм

Обозначение гайки	d	d_1	d_2	D	D_1		c	a	h	Масса, кг, не более
					Номи- нал.	Прел. огкл.				
1030-3252/003	M10	M3	3,6	34	24	$\pm 0,07$	1	14	6,3	0,04
1030-3265/003	M12 1,5			38	30			16		0,06
1030-3314/003		M4	4,2	45	34	18		0,08		
1030-3327/003	M16 < 1,5			48		20		8,0	0,10	
1030-3367/003		M20 > 1,5	4,5	53	42	22		0,13		
1030-3381/003	M5			4,5		56		24	10,0	0,17
1030-3112/003		M24 × 2,0	M5		4,5	60		48	$\pm 0,10$	26
1030-3443/003	M30 × 2,0			6,0						71
1030-3474/003		M6	6,0		75	56		32	0,40	
1030-3505/003	M36 2,0			M6	6,0	80		64	36	0,50
1030-3567/003		100	90			74	42	16,0	0,67	
1030-3603/003					76	46	0,74			

Пример условного обозначения гайки размера-
ми $d = M10$, $D = 34$ мм:

Гайка 1030-3252/003 ГОСТ 21459—82

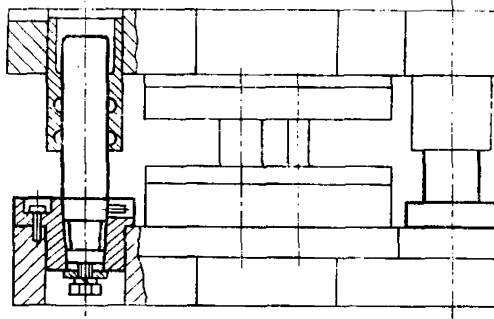
4.1. Материал — сталь марки 35 по ГОСТ 1050—74.

4.2. Твердость — HRC 30... 35.

4.3. Резьба метрическая — по ГОСТ 9150—81, поля допусков —
7H/8g по ГОСТ 16093—81.

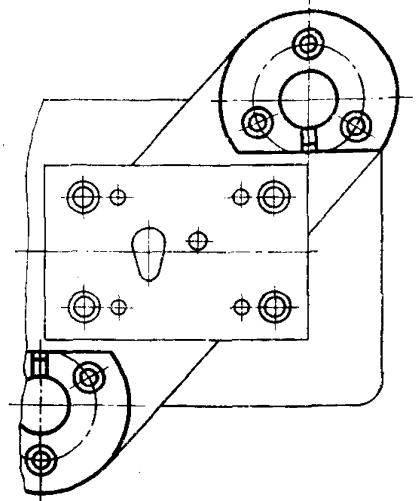
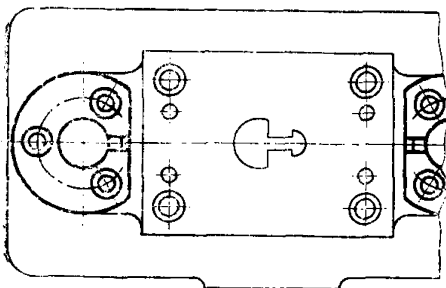
ПРИМЕРЫ УСТАНОВКИ СЪЕМНЫХ НАПРАВЛЯЮЩИХ НА ШТАМПЫ

1. Пример установки стандартизованных съемных направляющих исполнения 1 на штампы дан на черт. 1

**ПЛАН НИЗА**

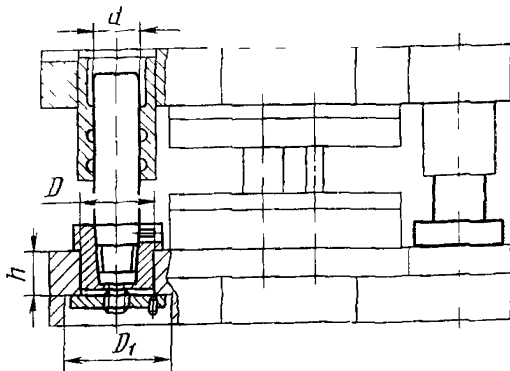
Для штампов с диагональным
расположением съемных
направляющих

Для штампов с осевым
расположением съемных
направляющих



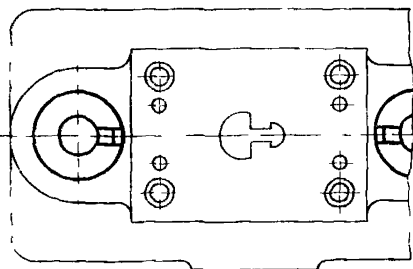
Черт. 1

2 Пример установки стандартизованных съемных направляющих исполнения 2 на штампы дан на черт. 2. Размеры отверстий в нижней плите под втулки приведены в таблице.

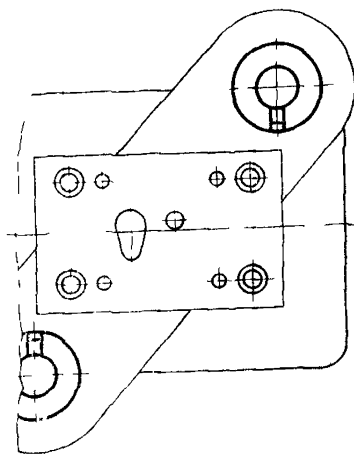


ПЛАН НИЗА

Для штампов с осевым расположением съемных направляющих



Для штампов с диагональным расположением съемных направляющих



Черт 2

мм

Обозначение съемной направляющей исполнения 2	<i>d</i>	<i>D</i>	<i>D</i> ₁	<i>h</i>
1030-3252÷1030-3256	14	22	36	17
1030-3258÷1030-3263	16	26		
1030-3265÷1030-3269	18	28	40	21
1030-3272÷1030-3276				
1030-3278÷1030-3287	20	30	48	25
1030-3289÷1030-3298				
1030-3301÷1030-3312	22	34	50	28
1030-3314÷1030-3325				
1030-3327÷1030-3338	25	38	56	33
1030-3341÷1030-3352				
1030-3354÷1030-3365	28	42	58	35
1030-3367÷1030-3378				
1030-3381÷1030-3394	32	45	63	40
1030-3396÷1030-3409				
1030-3412÷1030-3425	36	50	73	45
1030-3427÷1030-3441				
1030-3443÷1030-3456	40	56	78	53
1030-3458÷1030-3472				
1030-3474÷1030-3487	45	60	82	55
1030-3489÷1030-3503				
1030-3505÷1030-3525	50	67	92	58
1030-3527÷1030-3547				
1030-3549÷1030-3565	56	75	102	71
1030-3567÷1030-3583				
1030-3585÷1030-3601	63	85		
1030-3603÷1030-4678				

Редактор *А. Л. Владимиров*
Технический редактор *Л. Я. Митрофанова*
Корректор *Е. И. Евтеева*

Сдано в наб. 22.04.82 Подп. в печ. 06.07.82 2,75 п. л., 2,78 уч.-изд. л. Тир 20000 Цена 15 коп.

Ордена «Знак Почета» Издательство стандартов, 123557, Москва, Новопресненский пер., 3.
Калужская типография стандартов, ул. Московская, 256. Зак. 1294