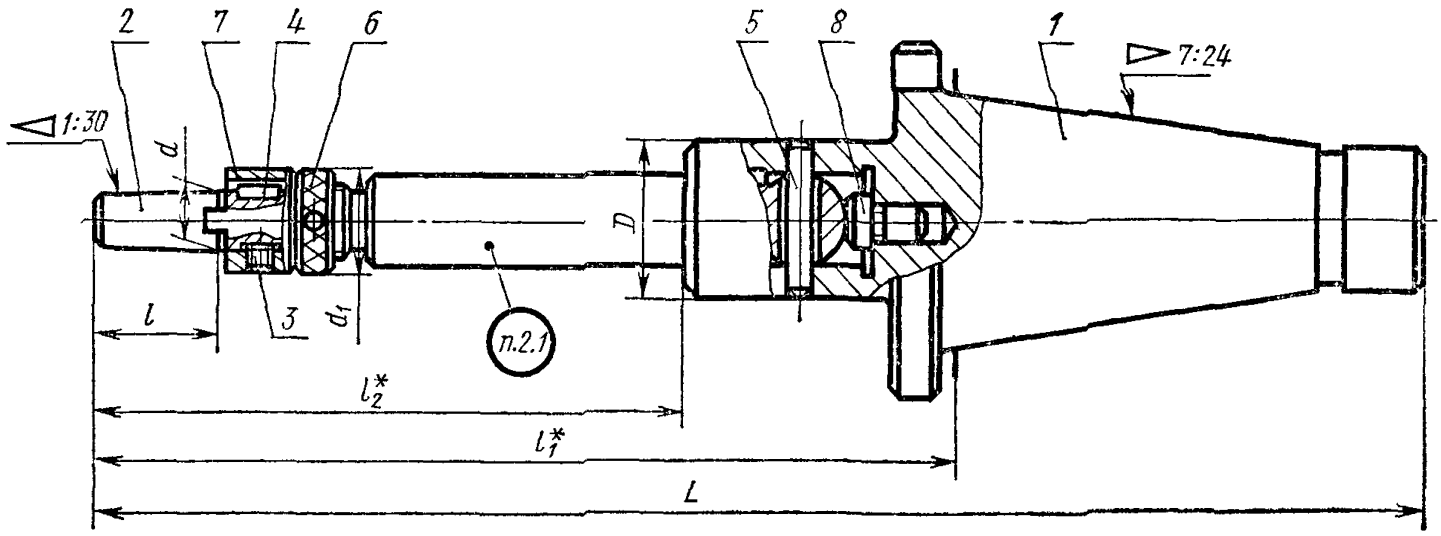


**ОПРАВКИ КАЧАЮЩИЕСЯ ДЛЯ НАСАДНЫХ РАЗВЕРТОК  
С ХВОСТОВИКОМ КОНУСНОСТЬЮ 7 : 24  
К СВЕРЛИЛЬНЫМ И РАСТОЧНЫМ СТАНКАМ****Конструкция и размеры****ГОСТ  
21233—75\****Floating arbors for shell reamers with 7/24 taper shank  
for drilling and boring machines Design and dimensions***Постановлением Государственного комитета стандартов Совета Министров СССР  
от 13 ноября 1975 г. № 2874 срок введения установлен****с 01.01. 77****Проверен в 1981 г.****Несоблюдение стандарта преследуется по закону**

1. Настоящий стандарт распространяется на качающиеся оправки для насадных разверток с хвостовиком конусностью 7:24 к сверлильным и расточным станкам.

2. Конструкция и размеры оправок должны соответствовать указанным на черт. 1 и в табл. 1





\* Размеры для справок

Черт. 1

## Размеры в мм

Обозначение оправок	Применяемость	$d$	$l$	Обозначение конусов	$D$	$d_1$	$L$	$l_1$	$l_2$	Масса, кг	Поз 1	Поз 2	
											Хвостовик	Корпус	
												Обозначения	
6230-0281		13	28	40	36	23	296	202	136	1,78	6230-0281/002	6230-0201/001	
6230-0282			40				306	212	146	1,79		6230-0202/001	
6230-0283		16	30			28	301	208	141	2,11		6230-0203/001	
6230-0284			45				316	222	156	2,19		6230-0204/001	
6230-0285		19	34	45	45	36	321	214	146	2,32	6230-0285/002	6230-0214/001	
6230-0286			50				336	229	161	2,45		6230-0215/001	
6230-0287			34			366	259	176	2,78	6230-0287/002	6230-0227/001		
6230-0288			50			381	274	191	2,81		6230-0228/001		
6230-0289		22	38	38	371	264	181	2,87	6230-0218/001				
6230-0291			55		391	284	201	2,91	6230-0219/001				
6230-0292		27	65	50	55	45	401	294	211	3,12	6230-0294/002	6230-0223/001	
6230-0293			65				401	294	211	3,18		6230-0224/001	
6230-0294		32	60			65	65	461	334	246	6,54	6230-0296/002	6230-0241/001
6230-0295			70					471	344	256	6,60		6230-0242/001
6230-0296		40	65	80	80	80	532	405	312	8,32	6230-0298/002	6230-0245/001	
6230-0297			80				547	420	327	8,47		6230-0246/001	
6230-0298		50	65	90		90	90	592	427	327	15,61	6230-0301/002	6230-0249/001
6230-0299			90					617	452	352	15,99		6230-0251/001
6230-0301		60	75	60	90	90	710	503	395	26,06		6230-0258/001	

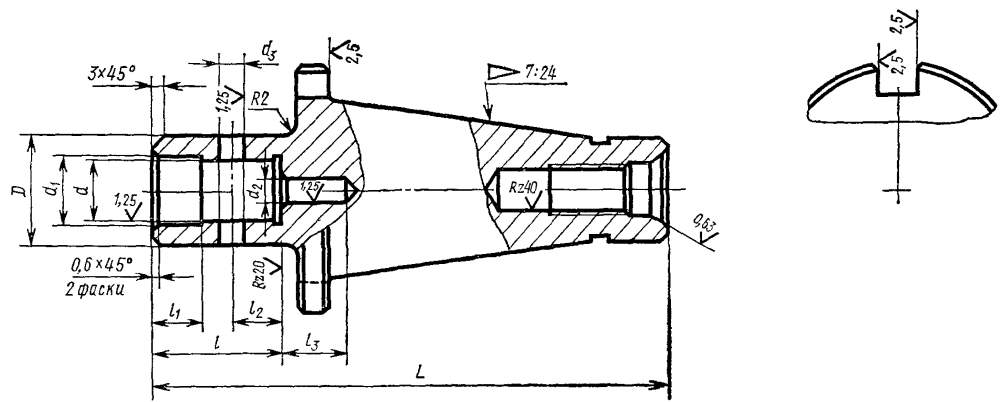
Обозначение оправок	Пригодность	Поз. 3 Винт ГОСТ 1477—75	Поз. 4 Шпунка ГОСТ 23360—78	Поз. 5 Штифт цилин- дрический ГОСТ 3128—70	Поз. 6 Гайка		Поз. 7 Кольцо ГОСТ 13044—78	Поз. 8 Опора ГОСТ 13440—68 (пред. откл. размера Н по h6)
					ГОСТ 13044—78	ГОСТ 13040—67		
Обозначения								
6230-0281		M6×6.66.05	3×3×10	6m6×36	—	6230-0181/003	—	6230-0181/002
6230-0282			4×4×12			6230-0183/003		6230-0183/002
6230-0283			M6×8.66.05			5×5×14		6230-0185/003
6230-0284		M6×10.66.05		6×6×16	6230-0187/003	6230-0187/002		
6230-0285				7×7×16	6002-0140	6230-0189/002		
6230-0286			M8×12.66.05	8×7×20	6002-0142	6230-0190/002		
6230-0287		10×8×22		6002-0145	6230-0191/002			
6230-0288		M8×14.66.05		12×8×32	6002-0148	6230-0192/002		
6230-0289			14×9×36	6002-0150	6230-0194/002			
6230-0291			12m6×45	—	—	—		
6230-0292		M8×12.66.05	10m6×60	—	6002-0142	6230-0190/002	7034-0271	
6230-0293			12m6×65		6002-0145	6230-0191/002		
6230-0294			12m6×80		6002-0148	6230-0192/002		
6230-0295		M8×14.66.05	12m6×80	—	6002-0148	6230-0192/002	7034-0281	
6230-0296			12m6×90		6002-0150	6230-0194/002		
6230-0297			14m6×90		—	—		
6230-0298		M8×14.66.05	12m6×80	—	6002-0148	6230-0192/002	7034-0281	
6230-0299			12m6×90		6002-0150	6230-0194/002		
6230-0301			14m6×90		—	—		

Пример условного обозначения оправки для конца шпинделя размерами  $d=13$  мм,  $l=28$  мм и конусом 40:

Оправка 6230-0281 ГОСТ 21233—75

(Измененная редакция, Изм. № 1).

- 2.1. Маркировать: обозначение оправки и товарный знак предприятия-изготовителя.  
 3. Конструкция и размеры хвостовиков (поз. 1) должны соответствовать указанным на черт. 2 и в табл. 2.



Черт. 2

## Размеры в мм

Обозначение хвостовиков	Обозначение конусов	$d$ (пред. откл. по Н7)	$D$	$L$	$d_1$	$d_2$ (пред. откл. по Н7)	$d_3$ (пред. откл. по Н7)	$l$	$l_1$	$l_2$ (пред. откл. $\pm 0,2$ )	$l_3$	Масса, кг ≈
6230-0281/001	40	20	36	160	20,2	8	6	40	21	16,0	15	1,35
6230-0285/001	45	28	45	175	28,2		8	55	25	20,0		1,60
6230-0287/001				215			10	60	26	23,5		3,87
6230-0294/001	50	35	55	215	35,2	12	12	68	26	30,0	20	3,95
6230-0296/001		40	65	220	40,2			78	28	35,0		8,02
6230-0298/001	55	50	80	265	50,2			85	30	40,0		13,94
6230-0301/001	60	60	90	315	60,2							

Пример условного обозначения хвостовика размером  $d=20$  мм, конусом 40:

*Хвостовик 6230-0281/001 ГОСТ 21233—75*

(Измененная редакция, Изм. № 1).

3.1. (Исключен, Изм. № 1).

3.2. Размеры конца хвостовика и технические требования — по ГОСТ 24644—81.

(Измененная редакция, Изм. № 1).

3.3. Канавки для выхода шлифовального круга — по ГОСТ 8820—69.

3.4. Параметр шероховатости поверхностей проточек, канавок и фасок должен быть  $Rz \leq 40$  мкм по ГОСТ 2789—73.

3.5. Покрытие — Хим. Окс. прм (обозначение покрытия по ГОСТ 9.073—77), кроме конической поверхности.

3.6. Остальные технические требования по ГОСТ 17166—71.

(Измененная редакция, Изм. № 1).

---

Редактор *Н П Щукина*  
Технический редактор *Л В Вейнберг*  
Корректор *Э В Мигяй*

Сдано в наб 20 12 82 Подп в печ 02 02 83 1,5 п л 1,30 уч изд л Тир 8000 Цена 5 коп

Ордена «Знак Почета» Издательство стандартов, Москва Д 557, Новопресненский пер д 3  
Вильюсская типография Издательства стандартов ул. Миндауго 12/14 Зак 318