



**ГОСУДАРСТВЕННЫЕ СТАНДАРТЫ
СОЮЗА ССР**

**ДЕРЖАВКИ ЛЮНЕТНЫЕ
К ТОКАРНО-РЕВОЛЬВЕРНЫМ
СТАНКАМ**

ГОСТ 21200—75; ГОСТ 21201—75

Издание официальное

**ГОСУДАРСТВЕННЫЙ КОМИТЕТ СССР ПО СТАНДАРТАМ
МОСКВА**

**ДЕРЖАВКИ ЛЮНЕТНЫЕ ДЛЯ ТАНГЕНЦИАЛЬНЫХ
РЕЗЦОВ К ТОКАРНО-РЕВОЛЬВЕРНЫМ СТАНКАМ**

Конструкция и размеры

Support holders for tangential cutters of turret lathes.
Design and dimensions

**ГОСТ
21200—75***

Взамен
МН 1039—60

Постановлением Государственного комитета стандартов Совета Министров СССР от 28 октября 1975 г. № 2724 срок введения установлен

с 01.01.77

Проверен в 1981 г.

Несоблюдение стандарта преследуется по закону

1. Настоящий стандарт распространяется на люнетные державки для тангенциальных резцов к токарно-револьверным станкам.
2. Конструкция и размеры державок должны соответствовать указанным на черт. 1 и в табл. 1.

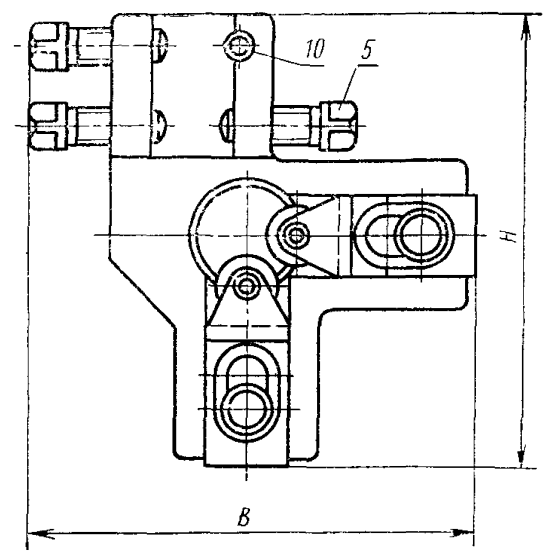
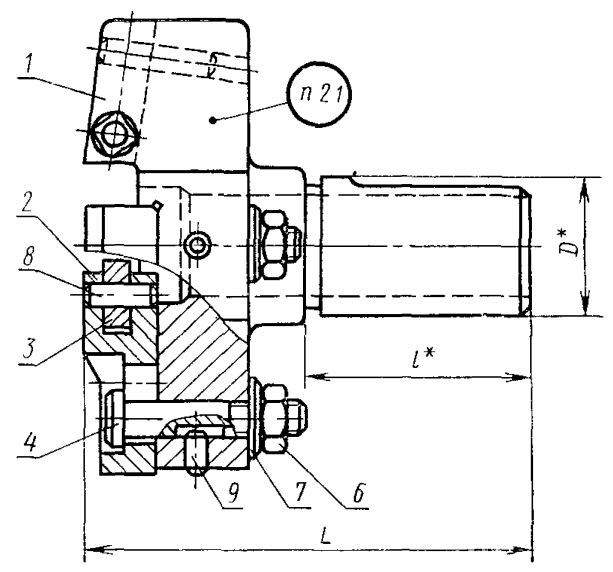
Издание официальное

Перепечатка воспрещена

★

* Переиздание апрель 1982 г. с Изменением № 1, утвержденным в июле 1982 г. (ИУС № 6—1982 г.).

© Издательство стандартов, 1983



Черт. 1

* Размеры для справок

Таблица 1

Размеры в мм

Обозначение державки	Применяемость	D	L	B	H	l	Диаметры обрабатываемых деталей		Сечение реза	Масса, кг	Поз. 1 Корпус Кол. 1	Поз. 2 Роликдержатель Кол. 2	Поз. 3 Ролик Кол. 2
							Наим.	Наиб.					
							Обозначение детали						
6531-0141		30							10×10	1,319	6531-0141/001		
6531-0142		32							10×10	1,359	6531-0142/001		
6531-0143		30	104	107	110	50	8	22	10×10	1,319	6531-0143/001	6531-0141/002	6531-0141/003
6531-0144		32							12×12	1,359	6531-0144/001		
6531-0145		38							12×12	2,107	6531-0145/001		
6531-0146		40	138	120		63			12×12	2,155	6531-0146/001		
6531-0147		45			130		10	28	12×12	2,975	6531-0147/001	6531-0145/002	6531-0145/003
6531-0148		50	155	130		80			16×16	3,075	6531-0148/001		

Обозначение державки	Поз. 4 Палец Кол. 2	Поз. 5 Вият ГОСТ 1486—75 Кол. 3	Поз. 6 Гайка ГОСТ 5927—70 Кол. 2	Поз. 7 Шайба ГОСТ 11371—78 Кол. 2	Поз. 8*	Поз. 9	Поз. 10	
						Штифт ГОСТ 3128—70		
						Кол. 2	Кол. 2	Кол. 1
Обозначение деталей								
6531-0141	6531-0141/004	M8×20.66.05	M8.6.05	2—8.0505	5т6×20	3т6×10	6т6×30	
6531-0142								
6531-0143								
6531-0144								
6531-0145	6531-0145/004	M10×25.66.05	M10.6.05	2—10.0505	6т6×25		8т6×40	
6531-0146								
6531-0147								
6531-0148								

* Материал штифта поз. 8 — сталь марки ШХ15 по ГОСТ 801—78 твердость — HRCэ 57 . . . 62.

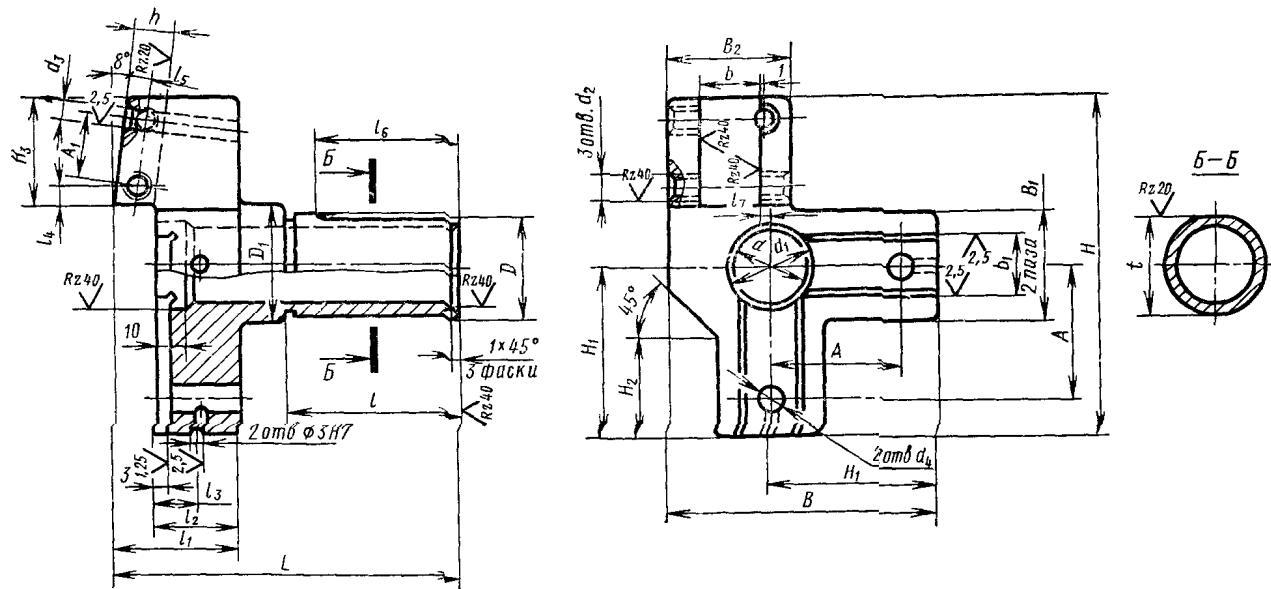
Пример условного обозначения державки диаметром $D=30$ мм для резца сечением 10×10 мм:

Державка 6531-0141 ГОСТ 21200—75

1, 2. (Измененная редакция, Изм. № 1).

2.1. Маркировать: обозначение державки и товарный знак предприятия-изготовителя.

3. Конструкция и размеры корпусов должны соответствовать указанным на черт. 2 и в табл. 2.



Черт. 2

Размеры в мм

Обозначение корпуса	D	b	L	B	H	A	A ₁	B ₁	B ₂	b ₁ (пред. откл. по Н9)	D ₁	d	d ₁	d ₂	d ₃ (пред. откл. по Н7)	d ₄ (пред. откл. по Н9)	H ₁	H ₂	H ₃	h	l	l ₁	l ₂	l ₃	l ₄	l ₅	l ₆	l ₇	t	Масса, кг
6531-0141/001	30	16	100	80	100	39	18	32	38	18	40	23	26	M8	6	8	50	30	32	11	50	37	25	13	7	44	6	4	29,0	1,10
6531-0142/001	32																												31,0	1,14
6531-0143/001	30	18	133	90	118	45	20	40	42	48	29	32	M10	6	8	10	58	38	13	63	44	30	15	9	55	7	2	29,0	1,10	
6531-0144/001	32																											31,0	1,14	
6531-0145/001	38	24	150	104	126	50	20	40	48	58	32	38	M10	8	10	63	40	35	17	80	48	30	15	10	9	72	6	36,5	1,77	
6531-0146/001	40																											38,5	1,81	
6531-0147/001	45	50	150	104	126	50	20	40	48	58	32	38	M10	8	10	63	40	35	17	80	48	30	15	10	9	72	6	43,5	2,63	
6531-0148/001	50																											48,5	2,73	

Пример условного обозначения корпуса размерами $D=30$ мм; $b=16$ мм:
Корпус 6531—0141/001 ГОСТ 21200—75

(Измененная редакция, Изм. № 1).

3.1. (Исключен, Изм. № 1).

3.2. Неуказанные литейные радиусы — 2—3 мм.

3.3. Резьба — по ГОСТ 24705—81. Поле допуска резьбы — 7Н по ГОСТ 16093—81.

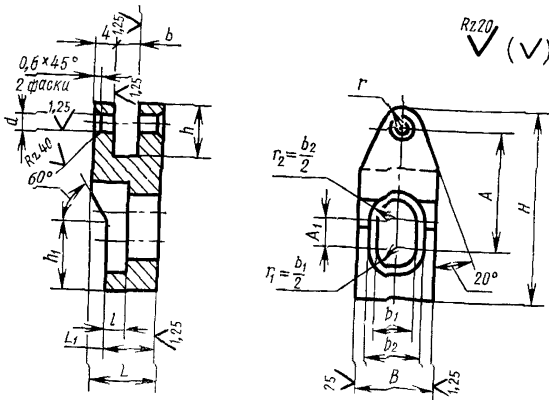
3.4. Фаски под резьбу — по ГОСТ 10549—80.

3.5. Канавка для выхода шлифовального круга — по ГОСТ 8820—69.

3.6. Шероховатость поверхностей канавки и фасок не регламентируется; шероховатость необработанных литейных поверхностей по ГОСТ 2789—73 должна быть $Rz \leq 320$ мкм.

3.7. Остальные технические требования — по ГОСТ 17166—71.

4. Конструкция и размеры роликодержателей должны соответствовать указанным на черт. 3 и в табл. 3.



Черт. 3

Таблица 3

Размеры в мм

Обозначение роликодержателя	B (пред откл по f9)	H	d (пред откл по H7)	A	L_1	L	L_1
6531-0141/002	18	45	5	28	7	20	14
6531-0145/002	20	50	6	32	10	25	17

Продолжение табл. 3

Размеры в мм

Обозначение роликодержателя	b (пред откл по H11)	b_1	b_2	t	h	h_1	r	Масса, кг
6531-0141/002	6	9	14	4,5	14	17	5	0,051
6531-0145/002	8	11	16	5,5	17	20	6	0,068

Пример условного обозначения роликодержателя размером $B=18$ мм:

Роликодержатель 6531-0141/002 ГОСТ 21200—75

(Измененная редакция, Изм. № 1).

4.1. (Исключен, Изм. № 1).

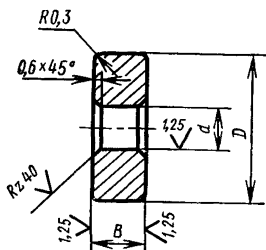
4.2. Остальные технические требования — по ГОСТ 17166—71.

5. Конструкция и размеры роликов должны соответствовать указанным на черт. 4 и в табл. 4.

Таблица 4

Размеры в мм

Обозначение ролика	D (пред. откл. по h11)	B (пред. откл. по h9)	d (пред. откл. по F8)	Масса, кг ≈
6531-0141/003	16	6	5	0,008
6531-0145/003	20	8	6	0,018



Черт. 4

Пример условного обозначения ролика диаметром $D=16$ мм:

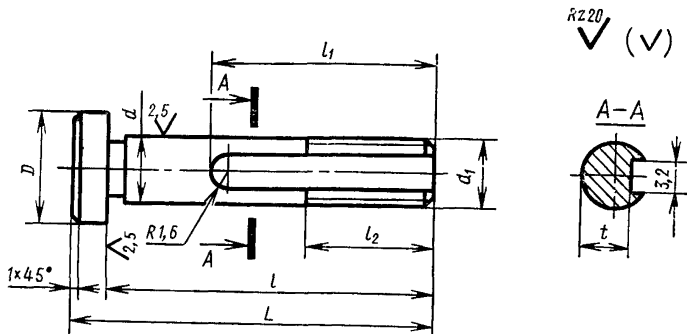
Ролик 6531-0141/003 ГОСТ 21200—75

(Измененная редакция, Изм. № 1).

5.1. (Исключен, Изм. № 1).

5.2. Остальные технические требования — по ГОСТ 17166—71.

6. Конструкция и размеры пальцев должны соответствовать указанным на черт. 5 и в табл. 5.



Черт. 5

Таблица 5

Размеры в мм

Обозначение пальца	d (пред. откл. по h9)	D	L	d_1	l	l_1	l_2	t	Масса, кг
6531-0141/004	8	13	44	M8	38	26	15	5	0,019
6531-0145/004	10	15	55	M10	48	36	18	7	0,037

Пример условного обозначения пальца диаметром $d=8$ мм:

Палец 6531-0141/004 ГОСТ 21200—75

(Измененная редакция, Изм. № 1).

6.1. (Исключен, Изм. № 1).

6.2. Твердость — HRC_a 37 . . . 42.

(Измененная редакция, Изм. № 1).

6.3. Резьба — по ГОСТ 24705—81. Поле допуска резьбы — 8g по ГОСТ 16093—81.

6.4. Фаска под резьбу — по ГОСТ 10549—80.

6.5. Канавка для выхода шлифовального круга — по ГОСТ 8820—69.

6.6. Покрытие — Хим. Окс. прм (обозначение покрытия по ГОСТ 9.073—77).