

ОБЪЕКТИВЫ СЪЕМОЧНЫЕ**Метод измерения хроматической аберрации положения**

Camera lenses. Method for measurement of the chromatic aberration of position

**ГОСТ
20827—75****Постановлением Государственного комитета стандартов Совета Министров СССР от 14 мая 1975 г. № 1291 срок действия установлен****с 01.07.76
до 01.07.81****Несоблюдение стандарта преследуется по закону**

Настоящий стандарт распространяется на фотографические, киносъемочные и телевизионные съемочные объективы и устанавливает метод измерения хроматической аберрации положения.

1. СУЩНОСТЬ МЕТОДА

1.1. Метод измерения хроматической аберрации положения основан на определении положения плоскостей изображения в монохроматическом свете для различных длин волн света.

Положение плоскости изображения может быть определено тремя способами:

по совмещению дифракционных картин, полученных от двух пар параллельных щелей, расположенных симметрично относительно оси объектива перед его входным зрачком и освещенных из плоскости предметов монохроматическим светом, исходящим из узкой щели;

по положению в поле зрения микроскопа дифракционной картины, полученной от одной пары щелей, расположенной перед входным зрачком объектива и освещенной из плоскости предметов монохроматическим светом, исходящим из узкой щели;

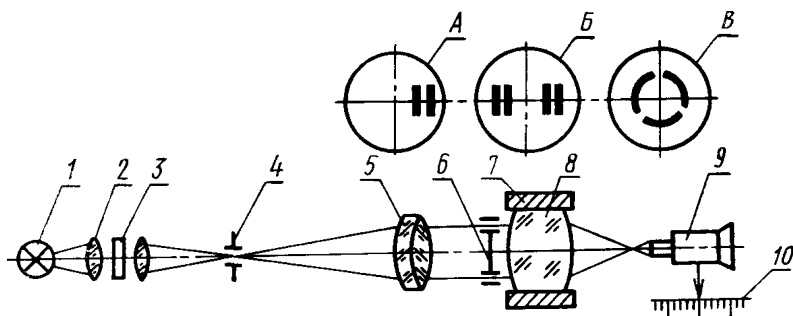
по резкому изображению щели, расположенной в плоскости предметов и освещенной монохроматическим светом, проходящим через кольцевую диафрагму, установленную перед входным зрачком объектива.

Примечание. Для объективов с относительным отверстием менее 1:10 предпочтительно применять способ с одной парой щелей, для объективов с диаметром входного зрачка менее 10 мм — способ с кольцевой диафрагмой.

Допускается производить измерения при полном относительном отверстии объектива, если отсутствует сферохроматическая аберрация.

2. АППАРАТУРА

2.1. Измерение хроматической аберрации положения съемочных объективов должно производиться на оптической скамье по схеме черт. 1.



1—источник света; 2—конденсор; 3—сменный интерференционный светофильтр; 4—раздвижная щель; 5—коллиматор; 6—диафрагма: А — с одной парой щелей, В — с двумя парами щелей, В—кольцевая; 7—объективодержатель; 8—испытуемый объектив; 9—микроскоп

Черт. 1

Примечание. Вместо источника света со сменным интерференционным светофильтром допускается использование монохроматора.

При испытаниях объективов, работающих с конечного расстояния, должна быть использована схема черт. 1, за исключением коллиматора.

2.2. Апертурный угол конденсора в пространстве изображений должен быть больше апертурного угла коллиматора.

2.3. Интерференционный светофильтр должен иметь полуширину полосы пропускания не более 15 нм.

2.4. Световой диаметр коллиматора должен превышать диаметр входного зрачка испытуемого объектива на 10—20%.

2.5. Кольцевая диафрагма должна иметь средний радиус кольца $r \sqrt{\frac{1}{2}}$ и ширину кольца не более $\frac{f'_{об}}{20}$, где r — радиус входного зрачка испытуемого объектива, мм, $f'_{об}$ — фокусное расстояние испытуемого объектива, мм.

2.6. Микроскоп должен иметь окулярный микрометр и механизм микрометрического перемещения вдоль оптической оси.

2.7. Апертура микрообъектива микроскопа должна быть больше апертуры испытуемого объектива в пространстве изображений.

3. ПОДГОТОВКА К ИЗМЕРЕНИЮ

3.1. Закрепить испытуемый объектив в объективодержателе передней линзой к коллиматору.

3.2. Установить раздвижную щель в фокальной плоскости коллиматора перпендикулярно его оптической оси.

Для объективов, рассчитанных для работы с конечного расстояния, раздвижную щель необходимо установить на заданном расстоянии $S_{\text{пр}}$ от передней линзы испытуемого объектива.

3.3. Подобрать ширину раздвижной щели по резкости дифракционной картины в плоскости изображений.

3.4. Установить диафрагму на минимальном расстоянии от плоскости входного зрачка испытуемого объектива перпендикулярно его оптической оси.

3.5. Установить в каждой паре щелей диафрагм *A*, *B* ширину щелей и промежуток между ними равными $1/2 d$, где

$$d = (0,02 - 0,05) f'_{06}.$$

3.6. Установить высоту щелей диафрагмы не более 0,2 диаметра входного зрачка испытуемого объектива.

3.7. Расположить пары щелей диафрагмы *A*, *B* на расстоянии $r\sqrt{\frac{1}{2}}$ от оптической оси испытуемого объектива.

3.8. Сориентировать раздвижную щель и щели диафрагмы параллельно друг другу.

3.9. Выбрать увеличение микроскопа исходя из условия, что дифракционная полоса видна через микроскоп под углом не менее $0,5^\circ$, и рассчитать увеличение Γ_m по формуле

$$\Gamma_m \geq \frac{k_1 \cdot d}{\lambda_0 \cdot f'_{06}}.$$

где k_1 — эмпирический коэффициент, равный 2—4 мм,

λ_0 — длина волны света, для которой выполнен основной расчет объектива, мм.

4. ПРОВЕДЕНИЕ ИЗМЕРЕНИЯ

4.1. Измерение по способу с двумя парами щелей

4.1.1. Навести микроскоп на плоскость изображения, в которой дифракционные картины от двух пар щелей совмещаются в

одну картину. Критерием наводки на указанную плоскость является наибольшая резкость дифракционной картины.

Наводку повторить не менее трех раз, производя каждый раз отсчет K_i по шкале продольных перемещений микроскопа.

4.1.2. Повторить измерения для нескольких длин волн, включая λ_0 .

4.2. Измерение способом с кольцевой диафрагмой

4.2.1. Навести микроскоп на резкое изображение щели.

4.2.2. Далее по п. 4.1.

4.3. Измерение по способу с одной парой щелей

4.3.1. Выбрать соответствующую длине волны плоскость изображения, в которой будут производиться измерения. Для этого

установить диафрагму последовательно на расстоянии $+r\sqrt{\frac{1}{2}}$

и $-r\sqrt{\frac{1}{2}}$ от оси объектива.

Примечание. Если при перемещении диафрагмы из одного крайнего положения в другое наблюдается поперечное смещение дифракционной картины в поле зрения микроскопа, необходимо переместить микроскоп вдоль оптической оси на величину

$$l = k_2 \frac{f'_{об} \cdot \Delta}{r},$$

где k_2 — эмпирический коэффициент, равный 0,7 мм;

Δ — смещение дифракционной картины в предметной плоскости микроскопа, мм.

4.3.2. Навести перекрестие окуляра микроскопа на среднюю дифракционную полосу.

Наводку повторить не менее трех раз, производя каждый раз отсчет a_i по шкале окулярного микрометра.

4.3.3. Повторить измерения для нескольких длин волн, включая λ_0 .

5. ОБРАБОТКА РЕЗУЛЬТАТОВ

5.1. Рассчитать хроматическую aberrацию положения $\Delta S'_{\lambda_i}$ по формулам:

а) для измерения по пп. 4.1 и 4.2.

$$\Delta S'_{\lambda_i} = \bar{K}_{\lambda_i} - \bar{K}_{\lambda_0}.$$

где \bar{K}_{λ_i} — вычисленное среднеарифметическое значение отсчетов по шкале продольных перемещений микроскопа для длины волны λ_i ;

\bar{K}_{λ_0} — то же, для основной длины волны λ_0 .

б) для измерения по п. 4.3

$$\Delta S'_{\lambda_i} = \frac{(\bar{a}_{\lambda_i} - \bar{a}_{\lambda_0}) n \cdot f_{об}}{r \sqrt{\frac{1}{2}}},$$

где \bar{a}_{λ_i} — вычисленное среднеарифметическое значение отсчетов по шкале окулярного микрометра для длины волны λ_i ;

\bar{a}_{λ_0} — то же, для основной длины волны λ_0 ;

n — цена деления шкалы окулярного микрометра с учетом увеличения микроскопа.

Примечание. При вычислениях необходимо использовать правило знаков ГОСТ 7427—55.

5.2. Результаты измерений и вычислений оформить в виде табл. 1 и 2.

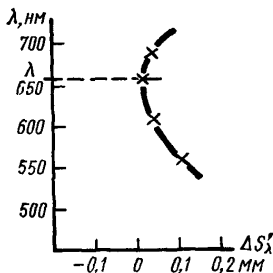
Таблица 1

мм					
λ	Отсчеты по шкале продольных перемещений микроскопа			\bar{K}_{λ_i}	$\Delta S'_{\lambda_i}$
	K_1	K_2	K_3		

Таблица 2

мм					
λ	Отсчеты по шкале окулярного микрометра			\bar{a}_{λ_i}	$\Delta S'_{\lambda_i}$
	a_1	a_2	a_3		

5.3. Построить график хроматической aberrации положения (черт. 2). Для этого по оси абсцисс отложить величину ΔS_{λ_i} мм, в масштабе 10:1, 50:1 или 100:1 (масштаб зависит от величины $\Delta S_{\lambda_i}'$), а по оси ординат — длину волны света в нм в масштабе при котором 1 мм графика соответствует 5 нм.



Черт. 2

5.4. Подсчитать погрешность измерения по формулам:

а) при измерении по п. 4.1

$$\delta \approx \frac{\lambda_i f'_{06}}{14 \cdot r \cdot d};$$

б) при измерении по п. 4.2

$$\delta \approx \pm \frac{\lambda_i \cdot f'_{06}}{r^2};$$

в) при измерении по п. 4.3

$$\delta = 3 \frac{\lambda_i \cdot f'_{06}}{r}.$$

Изменение № 1 ГОСТ 20827—75 Объективы съёмочные. Метод измерения хроматической аберрации положения

Утверждено и введено в действие Постановлением Государственного комитета СССР по управлению качеством продукции и стандартам от 21.12.90 № 3225

Дата введения 01.07.91

Под наименованием стандарта проставить код: ОКП 44 4500

Вводную часть после слова «устанавливает» дополнить словом: «рекомендуемый».

Раздел 2 дополнить пунктом — 2.8: «2.8. Средства измерений должны быть поверены или аттестованы в установленном порядке».

Раздел 5 дополнить пунктом — 5.5: «5.5. Результаты измерений хроматической аберрации положения сравнивают с расчетными значениями для конкретного объектива».

(ИУС № 3 1991 г.)

СОДЕРЖАНИЕ

ГОСТ 20825—75	Объективы съёмочные. Метод измерения дисторсии	3
ГОСТ 20826—75	Объективы съёмочные. Метод измерения продольной сферической аберрации . .	11
ГОСТ 20827—75	Объективы съёмочные. Метод измерения хроматической аберрации положения . .	17

Редактор *Л. А. Малышев*
Технический редактор *В. Ю. Смирнова*
Корректор *С. М. Гофман*

Сдано в наб 11 06 75 Подп. в печ 09 09 75 1,5 п л Тир 6000 Цена 8 коп.

Издательство стандартов. Москва, Д-22, Новопресненский пер, 3
Тип. «Московский печатник». Москва, Лялин пер, 6. Зак. 1263