

ГОСТ 20761—96

МЕЖГОСУДАРСТВЕННЫЙ СТАНДАРТ

МУФТЫ ФЛАНЦЕВЫЕ

Параметры, конструкция и размеры

Издание официальное

БЗ 12—99

МЕЖГОСУДАРСТВЕННЫЙ СОВЕТ
ПО СТАНДАРТИЗАЦИИ, МЕТРОЛОГИИ И СЕРТИФИКАЦИИ
Минск

Предисловие

1 РАЗРАБОТАН МТК 96; Научно-исследовательским и проектно-конструкторским институтом редукторостроения (НИИредуктор) Министерства машиностроительной промышленности Украины

ВНЕСЕН Госстандартом Украины

2 ПРИНЯТ Межгосударственным Советом по стандартизации, метрологии и сертификации (протокол МГС от 12 апреля 1996 г. № 9)

За принятие проголосовали:

Наименование государства	Наименование национального органа по стандартизации
Азербайджанская Республика	Азгосстандарт
Республика Армения	Армгосстандарт
Республика Беларусь	Госстандарт Беларуси
Республика Казахстан	Госстандарт Республики Казахстан
Киргизская Республика	Киргизстандарт
Республика Молдова	Молдовастандарт
Российская Федерация	Госстандарт России
Республика Таджикистан	Таджикгосстандарт
Туркменистан	Главная государственная инспекция Туркменистана
Республика Узбекистан	Узгосстандарт
Украина	Госстандарт Украины

3 Постановлением Государственного комитета Российской Федерации по стандартизации и метрологии от 28 октября 1999 г. № 372-ст межгосударственный стандарт ГОСТ 20761—96 введен в действие непосредственно в качестве государственного стандарта Российской Федерации с 1 июля 2000 г.

4 ВЗАМЕН ГОСТ 20761—80

© ИПК Издательство стандартов, 2000

Настоящий стандарт не может быть полностью или частично воспроизведен, тиражирован и распространен в качестве официального издания на территории Российской Федерации без разрешения Госстандарта России

Редактор *Р. Г. Говердовская*
Технический редактор *В. Н. Прусакова*
Корректор *С. И. Фирсова*
Компьютерная верстка *В. Н. Романовой*

Изд. лиц. № 021007 от 10.08.95. Сдано в набор 08.02.2000. Подписано в печать 10.04.2000. Усл. печ. л. 2,79. Уч.-изд. л. 1,90.
Тираж 442 экз. С/Д 5506. Зак. 463.

ИПК Издательство стандартов, 107076, Москва, Колодезный пер., 14.
Набрано в Калужской типографии стандартов на ПЭВМ.
Калужская типография стандартов, 248021, Калуга, ул. Московская, 256.
ПЛР № 040138

МУФТЫ ФЛАНЦЕВЫЕ**Параметры, конструкция и размеры**

Flange couplings. Parameters, desing and dimensions

Дата введения 2000—07—01

1 Область применения

Настоящий стандарт распространяется на фланцевые муфты из стали и чугуна общемашиностроительного применения климатических исполнений У и Т для категорий 1—3, климатических исполнений УХЛ и О для категории 4 по ГОСТ 15150, предназначенные для соединения соосных цилиндрических валов и передачи крутящего момента без уменьшения динамических нагрузок: от 16 до 40000 Н·м при окружной скорости на наружном диаметре муфт до 70 м/с — стальными муфтами, от 8 до 20000 Н·м при окружной скорости до 35 м/с — чугунными муфтами.

Требования настоящего стандарта являются обязательными, кроме А.8 приложения А.

2 Нормативные ссылки

В настоящем стандарте использованы ссылки на следующие стандарты:

ГОСТ 977—88 Отливки стальные. Общие технические условия

ГОСТ 1050—88 Прокат сортовой, калиброванный со специальной отделкой поверхности из углеродистой качественной конструкционной стали. Общие технические условия

ГОСТ 1412—85 Чугун с пластинчатым графитом для отливок. Марки

ГОСТ 6402—70 Шайбы пружинные. Технические условия

ГОСТ 7796—70 Болты с шестигранной уменьшенной головкой класса точности В. Конструкция и размеры

ГОСТ 7817—80 Болты с шестигранной уменьшенной головкой класса точности А для отверстий из-под развертки. Конструкция и размеры

ГОСТ 10748—79 Основные нормы взаимозаменяемости. Соединения шпоночные с призматическими высокими шпонками. Размеры шпонок и сечений пазов. Допуски и посадки

ГОСТ 12080—66 Концы валов цилиндрические. Основные размеры, допускаемые крутящие моменты

ГОСТ 15150—69 Машины, приборы и другие технические изделия. Исполнения для различных климатических районов. Категории, условия эксплуатации, хранения и транспортирования в части воздействия климатических факторов внешней среды

ГОСТ 15521—70 Гайки шестигранные с уменьшенным размером «под ключ» класса точности В. Конструкция и размеры

ГОСТ 23360—78 Основные нормы взаимозаменяемости. Соединения шпоночные с призматическими шпонками. Размеры шпонок и сечений пазов. Допуски и посадки

ГОСТ 24643—81 Основные нормы взаимозаменяемости. Допуски формы и расположения поверхностей. Числовые значения

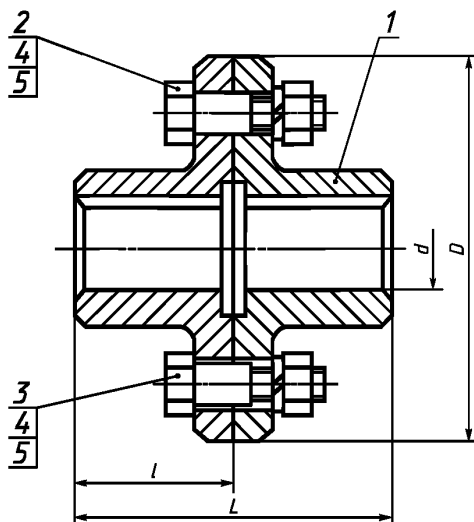
3 Параметры, конструкция и размеры

3.1 Полу­муфты должны изготовляться в двух исполнениях:

1 — с цилиндрическими отверстиями для длинных концов валов по ГОСТ 12080;

2 — с цилиндрическими отверстиями для коротких концов валов по ГОСТ 12080.

3.2 Параметры, конструкция и размеры муфт должны соответствовать указанным на рисунке 1 и в таблице 1.



1 — полу­муфта; 2 — болт по ГОСТ 7817;
3 — болт по ГОСТ 7796; 4 — гайка по ГОСТ
15521; 5 — шайба по ГОСТ 6402

Рисунок 1

3.3 Конструкция и размеры полу­муфт должны соответствовать указанным в приложении А.

3.4 Пример условного обозначения фланцевой муфты, передающей номинальный крутящий момент $M_{кр} = 16 \text{ Н} \cdot \text{м}$, с посадочным отверстием диаметром 12 мм, полу­муфты в исполнении 1, из стали (1), климатического исполнения У, категории 3 по ГОСТ 15150:

Муфта фланцевая 16-12-11-У3 ГОСТ 20761—96

То же, для муфт из чугуна (2):

Муфта фланцевая 16-12-12-У3 ГОСТ 20761—96

То же, когда одна полу­муфта с посадочным отверстием диаметром 12 мм исполнения 1, другая — 18 мм исполнения 2, обе полу­муфты из стали (1):

Муфта фланцевая 16-12-11-18-21-У3 ГОСТ 20761—96

3.5 Значения номинального крутящего момента указаны для муфт с постоянными по значению и направлению нагрузками. Если нагрузка является переменной и может периодически достигать двукратного увеличения, то значения номинального крутящего момента должны быть уменьшены в 1,4 раза.

При реверсивном вращении и переменной нагрузке значения номинального крутящего момента должны быть уменьшены в 1,96 раза.

3.6 Значения номинальных крутящих моментов приведены для муфт, изготавливаемых из стали 40 по ГОСТ 1050 или марки 35Л по ГОСТ 977 и чугуна марки СЧ 20 ГОСТ 1412.

При применении марок стали и чугуна с более высокими механическими свойствами допускается увеличение значения крутящего момента до пределов, устанавливаемых расчетным путем.

3.7 Размеры шпоночных пазов и их предельные отклонения — по ГОСТ 23360 и ГОСТ 10748.

Таблица 1

Размеры в миллиметрах

Номинальный крутящий момент $M_{кр}$, Н·м, для муфт		d Н7 Ряд 1 (2)	Исполнение	D , не более	l , не более	L , не более	Масса, кг, не более			
стальных	чугунных									
16,0	8,0	11	1	80	30	64	0,68			
			2		25	54				
		12; 14	1		30	64	0,72			
			2		25	54				
		16	1		40	84	0,78			
			2		28	60	0,72			
		18	1		40	84	0,82			
			2		28	60	0,76			
		31,5	16,0		16	1	90	40	84	1,1
						2		28	60	1,0
					18; (19)	1		40	84	1,2
						2		28	60	1,1
20; 22	1			50	104	1,3				
	2			36	76	1,2				
63,0	31,5			20	1	100		50	104	1,8
					2			36	76	1,6
		22	1	50	104		1,8			
			2	36	76		1,7			
		(24)	1	50	104		1,9			
			2	36	76		1,8			
		25	1	60	124		2,0			
			2	42	83		1,8			
		28	1	60	124		1,9			
			2	42	83		1,7			

Номинальный крутящий момент $M_{кр}$, Н·м, для муфт		d Н7 Ряд 1 (2)	Исполнение	D , не более	l , не более	L , не более	Масса, кг, не более			
стальных	чугунных									
125,0	63,0	25	1	110	60	124	3,0			
			2		42	83	2,6			
		28	1		60	124	2,8			
			2		42	83	2,6			
		30	1		80	170	3,4			
			2		58	120	3,0			
		32	1		80	170	3,6			
			2		58	120	3,2			
		35	1		80	170	3,2			
			2		58	120	3,0			
		36	1		80	170	3,6			
			2		58	120	3,2			
		160,0	80,0		30	1	130	80	170	4,0
						2		58	120	3,6
					32	1		80	170	4,2
						2		58	120	3,8
35	1			80	170	4,0				
	2			58	120	3,6				
36	1			80	170	3,8				
	2			58	120	3,6				
(38)	1			80	170	4,2				
	2			58	120	3,8				

Продолжение таблицы 1

Размеры в миллиметрах

Номинальный крутящий момент $M_{кр}$, Н·м, для муфт		d Н7 Ряд 1 (2)	Исполнение	D , не более	l , не более	L , не более	Масса, кг, не более			
стальных	чугунных									
250,0	125,0	32	1	135	80	170	5,1			
			2		58	120	4,7			
		35	1		80	170	5,0			
			2		58	120	4,5			
		36	1		80	170	4,8			
			2		58	120	4,5			
		(38)	1		80	170	5,0			
			2		58	120	4,5			
		40	1		110	230	6,5			
			2		82	170	5,5			
		(42)	1		110	230	6,5			
			2		82	170	5,3			
		45	1		110	230	7,3			
			2		82	170	5,7			
		400,0	200,0		35	1	140	80	170	5,5
						2		58	120	5,1
					36	1		80	170	5,5
						2		58	120	5,3
(38)	1			80	170	5,5				
	2			58	120	5,1				
40	1			110	230	7,2				
	2			82	170	6,2				
(42)	1			110	230	7,2				
	2			82	170	6,0				
45	1			110	230	7,6				
	2			82	170	6,4				

Номинальный крутящий момент $M_{кр}$, Н·м, для муфт		d Н7 Ряд 1 (2)	Исполнение	D , не более	l , не более	L , не более	Масса, кг, не более			
стальных	чугунных									
400,0	200,0	(48)	1	140	110	230	7,6			
			2		82	170	6,6			
		50	1		110	230	7,6			
			2		82	170	6,2			
630,0	315,0	45	1	160	110	230	9,6			
			2		82	170	8,4			
		(48)	1		110	230	9,6			
			2		82	170	8,6			
		50	1		110	230	9,6			
			2		82	170	8,4			
		(53)	1		110	230	10,6			
			2		82	170	9,4			
		55	1		110	230	11,8			
			2		82	170	9,8			
		(56)	1		110	230	11,2			
			2		82	170	9,8			
		60	1		140	290	9,6			
			2		105	220	8,4			
		1000,0	500,0		50	1	170	110	230	10,8
						2		82	170	9,8
(53)	1			110	230	12,4				
	2			82	170	10,8				
55	1			110	230	12,4				
	2			82	170	10,8				
56	1			110	230	13,0				
	2			82	170	11,0				

Продолжение таблицы 1

Размеры в миллиметрах

Номинальный крутящий момент $M_{кр}$, Н·м, для муфт		d Н7 Ряд 1 (2)	Исполнение	D , не более	l , не более	L , не более	Масса, кг, не более			
стальных	чугунных									
1000,0	500,0	60	1	170	140	290	12,4			
			2		105	220	11,0			
		(63)	1		140	290	16,8			
			2		105	220	14,2			
		(65)	1		140	290	16,0			
			2		105	220	13,4			
		70	1		140	290	15,6			
			2		105	220	13,0			
		(71)	1		140	290	16,4			
			2		105	220	12,2			
		1600,0	800,0		60	1	190	140	290	20,1
						2		105	220	19,5
					(63)	1		140	290	19,3
						2		105	220	16,7
(65)	1			140	290	21,5				
	2			105	220	17,7				
70	1			140	290	20,9				
	2			105	220	16,9				
(71)	1			140	290	20,0				
	2			105	220	17,7				
(75)	1			140	290	27,9				
	2			105	220	23,5				
80	1			140	290	24,1				
	2			105	220	20,5				
(85)	1			170	350	22,3				
	2			130	270	19,1				

ГОСТ 20761–96

Продолжение таблицы 1

Размеры в миллиметрах

Номинальный крутящий момент $M_{кр}$, Н·м, для муфт		d Н7 Ряд 1 (2)	Исполнение	D , не более	l , не более	L , не более	Масса, кг, не более			
стальных	чугунных									
2500,0	1250,0	70	1	220	140	290	24,3			
			2		105	220	20,7			
		(71)	1		140	290	24,1			
			2		105	220	20,5			
		(75)	1		140	290	37,9			
			2		105	220	27,3			
		80	1		170	350	28,1			
			2		130	270	24,3			
		(85)	1		170	350	27,9			
			2		130	270	22,9			
		90	1		170	350	40,2			
			2		130	270	32,4			
		(95)	1		170	350	37,4			
			2		130	270	31,0			
		100	1		210	430	30,6			
			2		165	340	24,0			
		4000,0	2000,0		80	1	240	170	350	36,8
						2		130	270	29,0
(85)	1			170	350	35,0				
	2			130	270	27,6				
90	1			170	350	43,6				
	2			130	270	36,6				
(95)	1			170	350	40,4				
	2			130	270	36,2				

Продолжение таблицы 1

Размеры в миллиметрах

Номинальный крутящий момент $M_{кр}$, Н·м, для муфт		d Н7 Ряд 1 (2)	Исполнение	D , не более	l , не более	L , не более	Масса, кг, не более			
стальных	чугунных									
4000,0	2000,0	100	1	240	210	430	34,8			
			2		165	340	29,2			
		(105)	1		210	430	53,8			
			2		165	340	44,6			
		110	1		210	430	50,8			
			2		165	340	42,4			
6300,0	3150,0	(95)	1	280	170	350	52,0			
			2		130	270	45,0			
		100	1		210	430	45,0			
			2		165	340	39,0			
		(105)	1		210	430	64,0			
			2		165	340	55,0			
		110	1		210	430	61,0			
			2		165	340	53,0			
		(120)	1		210	430	79,0			
			2		165	340	68,0			
		125	1		210	430	76,0			
			2		165	340	64,0			
		(130)	1		250	510	83,0			
			2		200	410	69,0			
		10000,0	5000,0		110	1	320	210	430	71,0
						2		165	340	63,0
(120)	1			210	430	87,0				
	2			165	340	77,0				
125	1			210	430	83,0				
	2			165	340	75,0				

Номинальный крутящий момент $M_{кр}$, Н·м, для муфт		d Н7 Ряд 1 (2)	Исполнение	D , не более	l , не более	L , не более	Масса, кг, не более			
стальных	чугунных									
10000,0	5000,0	(130)	1	320	250	510	111,0			
			2		200	410	80,0			
		140	1		250	510	103,0			
			2		200	410	91,0			
		(150)	1		250	510	109,0			
			2		200	410	97,0			
		160	1		300	610	115,0			
			2		240	490	95,0			
		16000,0	8000,0		125	1	360	210	430	100,0
						2		165	340	90,0
					(130)	1		250	510	112,0
						2		200	410	100,0
140	1			250	510	134,0				
	2			200	410	116,0				
(150)	1			250	510	128,0				
	2			200	410	116,0				
160	1			300	610	132,0				
	2			240	490	112,0				
(170)	1			300	610	172,0				
	2			240	490	140,0				
180	1			300	610	158,0				
	2			240	490	130,0				
25000,0	12500,0			(150)	1	400		250	510	140,0
					2			200	410	130,0
				160	1			300	610	152,0
					2			240	490	132,0

Окончание таблицы 1

Размеры в миллиметрах

Номинальный крутящий момент $M_{кр}$, Н·м, для муфт		d Н7 Ряд 1 (2)	Исполнение	D , не более	l , не более	L , не более	Масса, кг, не более			
стальных	чугунных									
25000,0	12500,0	(170)	1	400	300	610	186,0			
			2		240	490	158,0			
		180	1		300	610	172,0			
			2		240	490	148,0			
		(190)	1		350	710	132,0			
			2		280	570	186,0			
		200	1		350	710	112,0			
			2		280	570	178,0			
		(210)	1		350	710	194,0			
			2		280	570	162,0			
		40000,0	20000,0		180	1	500	300	610	224,0
						2		240	490	200,0
					(190)	1		350	710	284,0
						2		280	570	246,0
200	1			350	710	264,0				
	2			280	570	232,0				
(210)	1			350	710	246,0				
	2			280	570	216,0				
220	1			350	710	392,0				
	2			280	570	332,0				
(240)	1			410	830	408,0				
	2			330	670	356,0				
250	1			410	830	412,0				
	2			330	670	342,0				
<p>Примечания 1 Ряд 1 является предпочтительным. 2 Допускается соединение полумуфт в разных исполнениях и с различными диаметрами посадочных отверстий. 3 Масса приведена для стальных муфт. Для чугунных муфт масса должна быть не более 0,95 от указанной.</p>										

ПРИЛОЖЕНИЕ А
(обязательное)

Конструкция и размеры полумуфт

А.1 Конструкция и размеры полумуфт должны соответствовать указанным на рисунке А.1 и в таблице А.1.

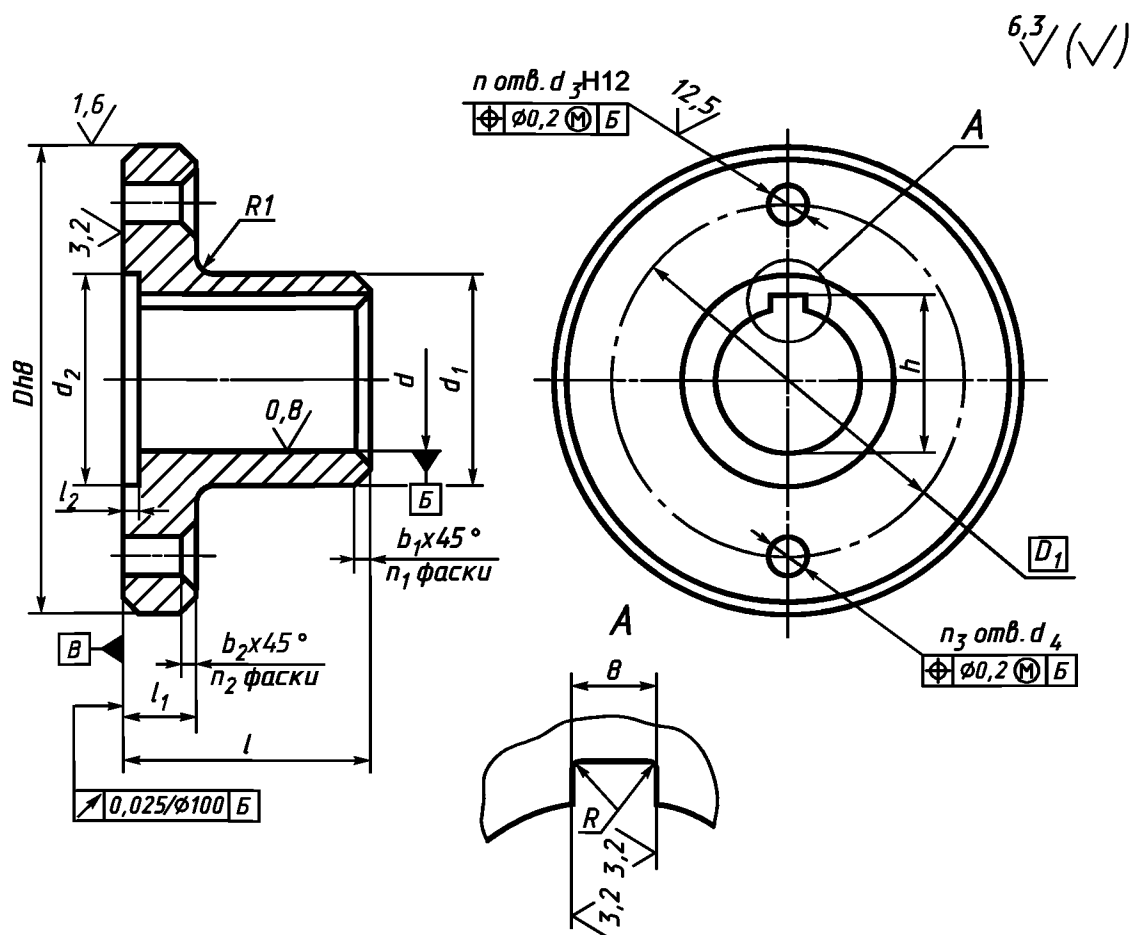


Рисунок А.1

А.2 Допуск симметричности шпоночного паза относительно базовой поверхности *B* — в пределах двух полей допуска на ширину шпоночного паза.

А.3 Допуск параллельности плоскости симметрии шпоночного паза относительно базовой поверхности *B* — в пределах половины поля допуска на ширину шпоночного паза.

А.4 Отклонения от перпендикулярности оси посадочного отверстия относительно базового торца *B* полумуфты не более чем для 8-й степени точности ГОСТ 24643.

А.5 Отверстия d_4 выполняются в сборе двух полумуфт.

А.6 Размер *R1* принимается конструктивно.

А.7 Крепежные изделия должны соответствовать приведенным в таблице А.2.

А.8 Размеры, не определяющие параметры, являются рекомендуемыми.

Таблица А.1

Размеры в миллиметрах

Номи- нальный крутящий момент $M_{кр}$, Н·м	d Н7 Ряд 1(2)	Ис- пол- не- ние	h		B Js9	$\frac{b_1}{n_1}$	$\frac{b_2}{n_2}$	D	D_1	d_1	d_2	$\frac{d_3}{n}$	$\frac{d_4}{n_3}$	l	l_1	l_2	R	Мас- са, кг, не бо- лее												
			но- мин.	пред. откл.																										
16,0	11	1	12,8	+0,1	4	$\frac{1}{4}$	$\frac{0,5}{2}$	80	55	18	25	$\frac{8,4}{1}$	$\frac{9,0}{1}$	8	2	0,2	25	0,33												
		2	—														22	0,33												
	12	1	13,8							32							0,35													
		2	—							27							0,35													
	14	1	16,3		32					0,35																				
		2	—		27					0,35																				
	16	1	18,3		42					0,38																				
		2	—		30					0,35																				
	18	1	20,8		42					0,40																				
		2	—		30					0,37																				
	31,5	16	1		18,3					+0,1							5	$\frac{1}{4}$	$\frac{0,5}{2}$	90	60	25	30	$\frac{8,4}{1}$	$\frac{9,0}{1}$	10	2	0,2	42	0,56
			2		—																								30	0,53
18		1	20,8	42	0,58																									
		2	—	30	0,56																									
(19)		1	21,8	42	0,60																									
		2	—	30	0,55																									
20		1	22,8	52	0,64																									
		2	—	38	0,59																									
22		1	24,8	52	0,64																									
		2	—	38	0,59																									
63,0		20	1	22,8	+0,1	6	$\frac{1}{4}$	$\frac{0,5}{2}$	100		70	32	40	$\frac{8,4}{1}$	$\frac{9,0}{1}$	12	2					0,2							52	0,88
			2	—																									38	0,81
	22	1	24,8	52						0,88																				
		2	—	38						0,83																				
	(24)	1	27,3	52		0,93																								
		2	—	38		0,86																								

Номи- нальный крутящий момент $M_{кр}$, Н·м	d Н7 Ряд 1(2)	Ис- пол- не- ние	h		B Js9	$\frac{b_1}{n_1}$	$\frac{b_2}{n_2}$	D	D_1	d_1	d_2	$\frac{d_3}{n}$	$\frac{d_4}{n_3}$	l	l_1	l_2	R	Мас- са, кг, не бо- лее												
			но- мин.	пред. откл.																										
63,0	25	1	28,3	+0,2	8	$\frac{1}{4}$	$\frac{0,5}{2}$	100	70	40	40	$\frac{8,4}{1}$	$\frac{9,0}{1}$	62	12	2	0,2	1,0												
		2	—											44				0,86												
	28	1	31,3							62				0,94																
		2	—							44				0,83																
125,0	25	1	28,3	+0,2	8	$\frac{1}{4}$	$\frac{0,5}{2}$	110	80	40	45	$\frac{10,5}{1}$	$\frac{11,0}{1}$	62	15	2	0,2	1,4												
		2	—											44				1,2												
	28	1	31,3							62				1,3																
		2	—							44				1,2																
	30	1	33,8							82				1,6																
		2	33,3															60	1,4											
	32	1	35,8							82				0,4																
		2	35,3															60	1,5											
	35	1	38,8		82					1,5																				
		2	38,3							60							1,4													
	36	1	39,8		82					1,7																				
		2	39,3							60							1,5													
	160,0	30	1		33,8					+0,2							8	$\frac{1}{4}$	$\frac{0,5}{2}$	120	100	48	50	$\frac{10,5}{1}$	$\frac{11,0}{1}$	82	16	2	0,4	1,9
			2		33,3																					60				1,7
		32	1		35,8									82								2,0								
			2		35,3																					60				1,8
35		1	38,8	82	1,9																									
		2	38,3			60	1,7																							
36		1	39,8	82	1,8																									
		2	39,3			60	1,7																							
(38)		1	41,8	82	2,0																									
		2	41,3			60	1,8																							

Продолжение таблицы А.1

Размеры в миллиметрах

Номинальный крутящий момент $M_{кр}$, Н·м	d Н7 Ряд 1(2)	Исполнение	h		B Js9	$\frac{b_1}{n_1}$	$\frac{b_2}{n_2}$	D	D_1	d_1	d_2	$\frac{d_3}{n}$	$\frac{d_4}{n_3}$	l	l_1	l_2	R	Масса, кг, не более														
			но-мин.	пред. откл.																												
250,0	32	1	35,8	+0,2	10	$\frac{1}{4}$	$\frac{0,5}{2}$	130	110	52	55	$\frac{10,5}{1}$	$\frac{11,0}{1}$	82	17	2	0,4	2,5														
		2	35,3											60				2,3														
	35	1	38,8											82				2,4														
		2	38,3											60				2,2														
	36	1	39,8											82				2,3														
		2	39,3											60				2,2														
	(38)	1	41,8											82				2,4														
		2	41,3											60				2,2														
	40	1	44,4											112				3,2														
		2	43,3											84				2,7														
	(42)	1	46,4											112				3,2														
		2	45,3											84				2,6														
	45	1	49,9											112				3,6														
		2	48,8											84				2,8														
	400,0	35	1											38,8				+0,2	10	$\frac{1,6}{4}$	$\frac{1,0}{2}$	140	110	52	65	$\frac{10,5}{1}$	$\frac{11,0}{1}$	82	17	2	0,4	2,7
			2											38,3														60				2,5
		36	1											39,8														82				2,7
			2											39,3														60				2,6
(38)		1	41,8	82	2,7																											
		2	41,3	60	2,5																											
40		1	44,4	112	3,5																											
		2	43,3	84	3,0																											
(42)		1	46,4	112	3,5																											
		2	45,3	84	2,9																											
45		1	49,9	112	3,7																											
		2	48,8	84	3,1																											

Продолжение таблицы А.1

Размеры в миллиметрах

Номинальный крутящий момент $M_{кр}$, Н · м	d Н7 Ряд 1(2)	Исполнение	h		B Js9	$\frac{b_1}{n_1}$	$\frac{b_2}{n_2}$	D	D_1	d_1	d_2	$\frac{d_3}{n}$	$\frac{d_4}{n_3}$	l	l_1	l_2	R	Масса, кг, не более													
			но-мин.	пред.откл.																											
400,0	(48)	1	52,9	+0,2	14	$\frac{1,6}{4}$	$\frac{1,0}{2}$	140	110	75	65	$\frac{10,5}{1}$	$\frac{11,0}{1}$	112	17	2	0,4	3,7													
		2	51,8											84				3,2													
	50	1	54,9											112				3,7													
		2	53,3											84				3,0													
630,0	45	1	49,9	+0,2	14	$\frac{1,6}{4}$	$\frac{1,0}{3}$	160	130	70	80	$\frac{12,5}{1}$	$\frac{13,0}{2}$	112	20	2	0,4	4,7													
		2	48,8											84				4,1													
	(48)	1	52,9							112				4,7																	
		2	51,8							84				4,2																	
	50	1	54,4							112				4,7																	
		2	53,8							84				4,1																	
	(53)	1	58,4							112				5,4																	
		2	57,3							84				4,6																	
	55	1	60,4							112				5,8																	
		2	59,3							84				4,8																	
	(56)	1	61,4							112				5,5																	
		2	60,3							84				4,8																	
	60	1	65,4							142				4,7																	
		2	64,4							107				4,1																	
	1000,0	50	1							54,4				+0,2				14	$\frac{1,6}{4}$	$\frac{1,0}{3}$	170	140	75	86	$\frac{12,5}{1}$	$\frac{13,0}{2}$	115	22	5	0,4	5,3
			2							53,8																	87				4,8
(53)		1	58,4	115	6,1																										
		2	57,3	87	5,3																										
55		1	60,4	115	6,4																										
		2	59,3	87	5,4																										
(56)		1	61,4	115	6,1																										
		2	60,3	87	5,4																										

Продолжение таблицы А.1

Размеры в миллиметрах

Номинальный крутящий момент $M_{кр}$, Н·м	d Н7 Ряд 1(2)	Исполнение	h		B Js9	$\frac{b_1}{n_1}$	$\frac{b_2}{n_2}$	D	D_1	d_1	d_2	$\frac{d_3}{n}$	$\frac{d_4}{n_3}$	l	l_1	l_2	R	Масса, кг, не более													
			но-мин.	пред.откл.																											
1000,0	60	1	65,4	+0,2	18	$\frac{1,6}{4}$	$\frac{1,0}{3}$	170	140	100	86	$\frac{12,5}{1}$	$\frac{13,0}{2}$	22	5	0,4	145	8,3													
		2	64,4														110	7,0													
	(63)	1	69,4														145	7,9													
		2	67,4														110	6,6													
	(65)	1	71,4														145	7,7													
		2	69,4														110	6,4													
	70	1	77,4		20					145							7,1														
		2	74,9							110							6,0														
	(71)	1	78,4							145							7,0														
		2	75,9							110							5,9														
	1600,0	60	1							65,4							+0,2	18	$\frac{1,6}{4}$	$\frac{1,0}{3}$	190	160	100	100	$\frac{12,5}{1}$	$\frac{13,0}{2}$	25	5	0,4	145	9,9
			2							64,4																				110	8,6
		(63)	1							69,4																				145	9,5
			2							67,4																				110	8,2
(65)		1	71,4	145		10,6																									
		2	69,4	110		8,7																									
70		1	77,4	20		145	10,3																								
		2	74,9			110	8,3																								
(71)		1	78,4			145	9,9																								
		2	75,9			110	8,2																								
(75)		1	82,4		0,6	145	13,8																								
		2	79,9			110	11,6																								
80		1	88,4			+0,3	22	175	11,9																						
		2	85,4					135	10,1																						
(85)		1	93,4					175	11,0																						
		2	90,4					135	9,4																						

Номи- нальный крутящий момент $M_{кр}, Н \cdot м$	d H7 Ряд 1(2)	Ис- пол- не- ние	h		B Js9	$\frac{b_1}{n_1}$	$\frac{b_2}{n_2}$	D	D_1	d_1	d_2	$\frac{d_3}{n}$	$\frac{d_4}{n_3}$	l	l_1	l_2	R	Мас- са, кг, не бо- лее												
			но- мин.	пред. откл.																										
2500,0	70	1	77,4	+0,2	20	$\frac{1,6}{4}$	$\frac{1,0}{3}$	220	190	105	125	$\frac{12,5}{1}$	$\frac{13,0}{2}$	145	25	5	0,6	12,0												
		2	74,9											110				10,2												
	(71)	1	78,4											145				11,9												
		2	75,9											110				10,1												
	(75)	1	82,4											145				18,8												
		2	79,9											110				13,5												
	80	1	88,4		175					13,9																				
		2	85,4		135					12,0																				
	(85)	1	93,4		175					13,8																				
		2	90,4		135					11,3																				
	90	1	99,4		175					19,5																				
		2	95,4		135					16,0																				
	(95)	1	104,4		175					18,5																				
		2	100,4		135					15,3																				
	100	1	110,4		215					15,1																				
		2	106,4		170					12,3																				
	4000,0	80	1		88,4					+0,3				22				$\frac{1,6}{4}$	$\frac{1,0}{3}$	240	210	120	140	$\frac{16,5}{1}$	$\frac{17,0}{2}$	175	28	5	0,6	18,2
			2		85,4																					135				14,3
(85)		1	93,4	175	17,3																									
		2	90,4	135	13,6																									
90		1	99,4	175	21,6																									
		2	95,4	135	18,1																									
(95)		1	104,4	175	20,0																									
		2	110,4	135	17,4																									
100		1	110,4	215	17,2																									
		2	106,4	170	14,4																									

Продолжение таблицы А.1

Размеры в миллиметрах

Номи- нальный крутящий момент $M_{кр}$, Н·м	d H7 Ряд 1(2)	Ис- пол- не- ние	h		B Js9	$\frac{b_1}{n_1}$	$\frac{b_2}{n_2}$	D	D_1	d_1	d_2	$\frac{d_3}{n}$	$\frac{d_4}{n_3}$	l	l_1	l_2	R	Мас- са, кг, не бо- лее													
			но- мин.	пред. откл.																											
4000,0	(105)	1	115,4	+0,3	28	$\frac{1,6}{4}$	$\frac{1,0}{3}$	240	210	165	140	$\frac{16,5}{1}$	$\frac{17,0}{2}$	215	28	5	0,6	26,7													
		2	111,4											170				22,1													
	110	1	120,4											215				25,2													
		2	116,4											170				21,0													
6300,0	(95)	1	104,4	+0,3	25	$\frac{2,5}{4}$	$\frac{1,6}{3}$	280	240	150	160	$\frac{21,0}{1}$	$\frac{21,0}{2}$	175	32	5	0,6	25,5													
		2	110,4											135				22,2													
	100	1	110,4		175									22,1																	
		2	106,4		135									19,2																	
	(105)	1	115,4		28									165				215	31,6												
		2	111,4															170	27,1												
	110	1	120,4		32					195				215				30,1													
		2	116,4											170				26,0													
	(120)	1	131,4		32					195				215				39,4													
		2	125,4											170				33,8													
	125	1	136,4		32					195				215				37,7													
		2	132,4											170				31,5													
	(130)	1	141,4		32					195				255				41,0													
		2	137,4											205				34,2													
	10000,0	110	1		120,4					+0,3				28				$\frac{2,5}{4}$	$\frac{1,6}{3}$	320	280	165	200	$\frac{21,0}{1}$	$\frac{21,0}{2}$	215	32	5	0,6	35,0	
			2		116,4																					170				31,0	
		(120)	1		131,4									32												195				215	43,0
			2		125,4																									170	38,0
125		1	136,4	32	195	215	41,0																								
		2	132,4			170	37,0																								
(130)		1	141,4	32	195	255	55,0																								
		2	137,4			205	39,0																								

Номи- нальный крутящий момент $M_{кр}$, Н·м	d Н7 Ряд 1(2)	Ис- пол- не- ние	h		B Js9	$\frac{b_1}{n_1}$	$\frac{b_2}{n_2}$	D	D_1	d_1	d_2	$\frac{d_3}{n}$	$\frac{d_4}{n_3}$	l	l_1	l_2	R	Мас- са, кг, не бо- лее											
			но- мин.	пред. откл.																									
10000,0	140	1	152,4	+0,3	36	$\frac{2,5}{4}$	$\frac{1,6}{3}$	320	280	225	200	$\frac{21,0}{1}$	$\frac{21,0}{2}$	255	32	5	1,0	51,0											
		2	148,4											205				45,0											
	(150)	1	162,4											255				54,0											
		2	158,4											205				48,0											
	160	1	174,4		305	57,0																							
		2	169,4		245	47,0																							
	16000,0	125	1		136,4	+0,3	32												360	320	195	220	$\frac{21,0}{2}$	$\frac{21,0}{2}$	210	36	5	0,6	49,0
			2		132,4																				170				44,0
(130)		1	141,4	255	55,0																								
		2	137,4	205	49,0																								
140		1	152,4	255	66,0																								
		2	148,4	205	57,0																								
(150)		1	162,4	255	63,0																								
		2	158,4	205	57,0																								
160		1	174,4	305	65,0																								
		2	169,4	245	55,0																								
(170)		1	184,4	305	85,0																								
		2	179,4	245	69,0																								
180		1	195,4	305	78,0																								
		2	190,4	245	64,0																								
25000,0		(150)	1	102,4	+0,3		36	$\frac{3,0}{4}$	$\frac{1,6}{4}$	400	350	225	240	$\frac{25,0}{2}$	$\frac{25,0}{2}$	255	40	5			1,0				69,0				
			2	158,4												205									64,0				
		160	1	174,4												305									75,0				
			2	159,4												245									65,0				
	(170)	1	184,4	305		92,0																							
		2	179,4	245		78,0																							
	180	1	195,4	305		78,0																							
		2	190,4	245		64,0																							

Окончание таблицы А.1

Размеры в миллиметрах

Номинальный крутящий момент $M_{кр}$, Н·м	d Н7 Ряд 1(2)	Исполнение	h		B Js9	$\frac{b_1}{n_1}$	$\frac{b_2}{n_2}$	D	D_1	d_1	d_2	$\frac{d_3}{n}$	$\frac{d_4}{n_3}$	l	l_1	l_2	R	Масса, кг, не более													
			но-мин.	пред.откл.																											
25000,0	180	1	195,4	+0,3	45	$\frac{3,0}{4}$	$\frac{1,6}{4}$	400	350	255	240	$\frac{25,0}{2}$	$\frac{25,0}{2}$	305	40	5	1,0	85,0													
		2	190,4											245				73,0													
	(190)	1	205,4							355				115,0																	
		2	200,4							285				92,0																	
	200	1	215,4							355				105,0																	
		2	210,4							285				88,0																	
	(210)	1	227,4							355				96,0																	
		2	221,4							285				80,0																	
	40000,0	180	1							195,4				+0,3				45	$\frac{3,0}{4}$	$\frac{1,6}{4}$	500	450	255	275	$\frac{25,0}{2}$	$\frac{25,0}{3}$	305	45	5	1,0	111,0
			2							190,4																	245				99,0
		(190)	1							205,4													355				141,0				
			2							200,4													285				122,0				
		200	1							215,4													355				131,0				
			2							210,4													285				115,0				
(210)		1	227,4	355	122,0																										
		2	221,4	285	107,0																										
220		1	237,4	355	195,0																										
		2	231,4	285	166,0																										
(240)		1	259,5	415	203,0																										
		2	252,4	335	177,0																										
250		1	269,5	415	205,0																										
		2	262,4	335	170,0																										
Примечание — Ряд 1 является предпочтительным.																															

ГОСТ 20761—96

Т а б л и ц а А.2

Размеры в миллиметрах

Номинальный крутящий момент $M_{кр}$, Н·м	Болт ГОСТ 7796		Болт ГОСТ 7817		Гайка ГОСТ 15521		Шайба ГОСТ 6402	
	Обозначение	Количество	Обозначение	Количество	Обозначение	Количество	Обозначение	Количество
16,0	M8-6g ·30.58	1	M8-6g ·35.58	1	M8-6H.5	2	8Л65Г029	2
31,5	M8-6g ·35.58		M8-6g ·35.58					
63,0	M8-6g ·40.58		M8-6g ·40.58					
125,0	M10-6g ·45.58	1	M10-6g ·45.58	1	M10-6H.5	2	10Л65Г029	2
160,0			M10-6g ·45.58					
250,0	M10-6g ·50.58		M10-6g ·50.58					
400,0		M10-6g ·50.58						
630,0	M12-6g ·60.58	1	M12-6g ·60.58	2	M12-6H.5	3	12Л65Г029	3
1000,0	M12-6g ·65.58		M12-6g ·65.58					
1600,0	M12-6g ·70.58	1	M12-6g ·70.58	2		3	12Л65Г029	3
2500,0					M12-6g ·70.58			
4000,0	M16-6g ·80.58	1	M16-6g ·80.58	2	M16-6H.5	3	16Л65Г029	3
6300,0	M20-6g ·90.58	1	M20-6g ·90.58	2	M20-6H.5	3	20Л65Г029	3
10000,0								
16000,0	M20-6g ·100.58	2	M20-6g ·100.58	2		4	4	
25000,0	M24-6g ·110.58	2	M24-6g ·110.58	2	M24-6H.5	4	24Л65Г029	4
40000,0	M24-6g ·120.58	2	M24-6g ·120.58	3				

УДК 621.825.22:006.354

МКС 21.120.20

Г15

ОКП 41 7113

Ключевые слова: фланцевые муфты, полумуфты, параметры, конструкция, размеры