

СВЕРЛА СПИРАЛЬНЫЕ С ЦИЛИНДРИЧЕСКИМ ХВОСТОВИКОМ
ДЛЯ ТРУДНООБРАБАТЫВАЕМЫХ МАТЕРИАЛОВ

Средняя серия. Конструкция и размеры

ГОСТ
20695—75

Straight-shank twist drills for hard to machine materials. Middle series.
Construction and dimensions

МКС 25.100.30

Постановлением Государственного комитета стандартов Совета Министров СССР от 27 марта 1975 г. № 783 дата введения установлена

01.01.77

Ограничение срока действия снято Постановлением Госстандарта СССР от 27.08.82 № 3417

1. Настоящий стандарт распространяется на спиральные сверла из быстрорежущей стали диаметром от 3 до 10 мм, для сверления отверстий в труднообрабатываемых материалах.

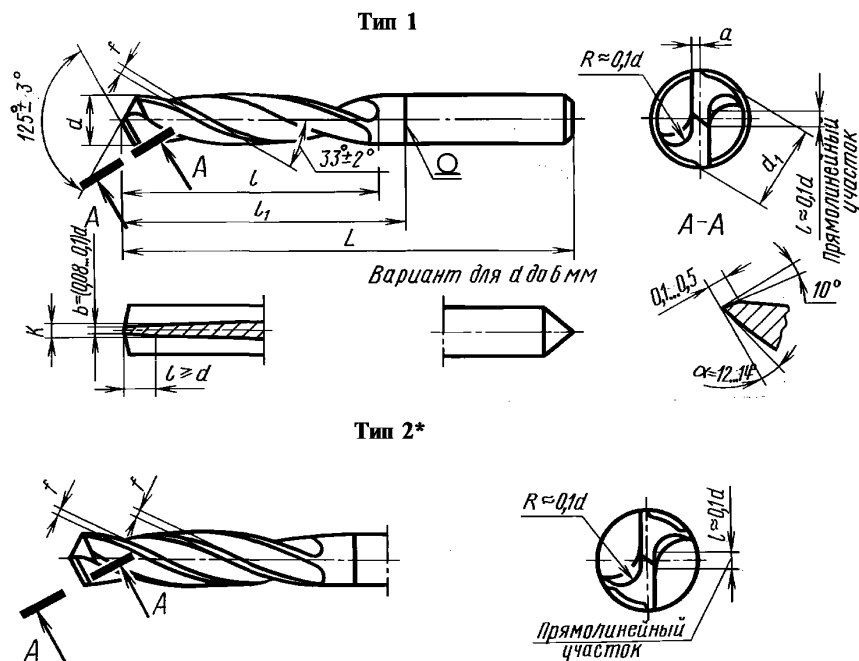
2. Сверла должны изготавливаться двух типов:

- 1 — с двумя направляющими ленточками;
- 2 — с четырьмя направляющими ленточками.

Каждый тип сверл должен изготавливаться следующих классов точности:

- А — повышенной точности;
- В — нормальной точности.

3. Конструкция и размеры сверл должны соответствовать указанным на чертеже и в таблице.



* Для обработки отверстий 11 квалитета.

Издание официальное

Перепечатка воспрещена

★

Издание с Изменением № 1, утвержденным в августе 1982 г. (ИУС 12—82).

Размеры, мм

Тип 1				Тип 2				d	L	l	l ₁	d	f	K		a	
повышенной точности		нормальной точности		повышенной точности		нормальной точности								Номинал.	Пред. откл.	Номинал.	Пред. откл.
Обозначение	Применение	Обозначение	Применение	Обозначение	Применение	Обозначение	Применение										
2302-0371		2302-0461		2302-0551		2302-0641		3,00	60	32		2,85		1,2			
2302-0372		2302-0462		2302-0552		2302-0642		3,10				2,95					
2302-0373		2302-0463		2302-0553		2302-0643		(3,15)				2,96					
2302-0374		2302-0464		2302-0554		2302-0644		3,20	65	36		3,00		1,3			
2302-0375		2302-0465		2302-0555		2302-0645		3,30				3,10					
2302-0376		2302-0466		2302-0556		2302-0646		(3,35)				3,15					
2302-0377		2302-0467		2302-0557		2302-0647		3,40				3,20					
2302-0378		2302-0468		2302-0558		2302-0648		3,50	70	40		3,29					
2302-0379		2302-0469		2302-0559		2302-0649		3,60				3,38					
2302-0381		2302-0471		2302-0561		2302-0651		3,70				3,48		1,5			
2302-0382		2302-0472		2302-0562		2302-0652		3,80				3,58					
2302-0383		2302-0473		2302-0563		2302-0653		3,90	75	42		3,67					
2302-0384		2302-0474		2302-0564		2302-0654		4,00				3,75		1,7			
2302-0385		2302-0475		2302-0565		2302-0655		4,10				3,85					
2302-0386		2302-0476		2302-0566		2302-0656		4,20				3,95					
2302-0387		2302-0477		2302-0567		2302-0657		(4,25)				3,90					
2302-0388		2302-0478		2302-0568		2302-0658		4,30				4,00					
2302-0389		2302-0479		2302-0569		2302-0659		4,40	80	45		4,10					
2302-0391		2302-0481		2302-0571		2302-0661		4,50				4,23					
2302-0392		2302-0482		2302-0572		2302-0662		4,60				4,30		1,9			
2302-0393		2302-0483		2302-0573		2302-0663		4,70				4,42					
2302-0394		2302-0484		2302-0574		2302-0664		4,80				4,51					
2302-0395		2302-0485		2302-0575		2302-0665		4,90	85	52		4,60					
2302-0396		2302-0486		2302-0576		2302-0666		5,00				4,70					
2302-0397		2302-0487		2302-0577		2302-0667		5,10				4,79					
2302-0398		2302-0488		2302-0578		2302-0668		5,20				4,89					
2302-0399		2302-0489		2302-0579		2302-0669		5,30	95	60		4,99		2,1			
2302-0401		2302-0491		2302-0581		2302-0671		5,40				5,07					

Продолжение

Размеры, мм

Тип 1				Тип 2				d	L	l	l ₁	d ₁	f	K		a	
повышенной точности		нормальной точности		повышенной точности		нормальной точности								Номин.	Пред. откл.	Номин.	Пред. откл.
Обозначение	Применяемость	Обозначение	Применяемость	Обозначение	Применяемость	Обозначение	Применяемость										
2302-0402		2302-0492		2302-0582		2302-0672		5,50			5,17						
2302-0403		2302-0493		2302-0583		2302-0673		5,60			5,26						
2302-0404		2302-0494		2302-0584		2302-0674		5,70	60		5,36				0,25		
2302-0405		2302-0495		2302-0585		2302-0675		5,80			5,45						
2302-0406		2302-0496		2302-0586		2302-0676		5,90			5,55						
2302-0407		2302-0497		2302-0587		2302-0677		6,00			5,64						
2302-0408		2302-0498		2302-0588		2302-0678		6,10			5,74						
2302-0409		2302-0499		2302-0589		2302-0679		6,20			5,83						
2302-0411		2302-0501		2302-0591		2302-0681		6,30			5,92						
2302-0412		2302-0502		2302-0592		2302-0682		6,40	65		6,02						
2302-0413		2302-0503		2302-0593		2302-0683		6,50			6,11						
2302-0414		2302-0504		2302-0594		2302-0684		6,60			6,20						
2302-0415		2302-0505		2302-0595		2302-0685		6,70			6,30						
2302-0416		2302-0506		2302-0596		2302-0686		6,80			6,40						
2302-0417		2302-0507		2302-0597		2302-0687		6,90			6,50						
2302-0418		2302-0508		2302-0598		2302-0688		7,00			6,58						
2302-0419		2302-0509		2302-0599		2302-0689		7,10	70		6,68						
2302-0421		2302-0511		2302-0601		2302-0691		7,20			6,77						
2302-0422		2302-0512		2302-0602		2302-0692		7,30			6,87						
2302-0423		2302-0513		2302-0603		2302-0693		7,50			7,05						
2302-0424		2302-0514		2302-0604		2302-0694		7,60			7,14						
2302-0425		2302-0515		2302-0605		2302-0695		7,70			7,24						
2302-0426		2302-0516		2302-0606		2302-0696		7,80			7,33						
2302-0427		2302-0517		2302-0607		2302-0697		7,90	75		7,43						
2302-0428		2302-0518		2302-0608		2302-0698		8,00			7,52						
2302-0429		2302-0519		2302-0609		2302-0699		8,10	80		7,61						
2302-0431		2302-0521		2302-0611		2302-0701		8,20			7,71						

Продолжение

Размеры, мм

Тип 1				Тип 2				d	l	l ₁	d ₁	f	K		a	
повышенной точности	нормальной точности		повышенной точности		нормальной точности		Номинал.						Пред. откл.	Номинал.	Пред. откл.	
Обозначение	Применение	Обозначение	Применение	Обозначение	Применение	Обозначение	Применение									
2302-0432		2302-0522		2302-0612		2302-0702		8,30	75	80	7,81	3,4			0,40	
2302-0433		2302-0523		2302-0613		2302-0703		8,40		7,90						
2302-0434		2302-0524		2302-0614		2302-0704		8,50		7,99						
2302-0435		2302-0525		2302-0615		2302-0705		8,60		8,07	85	3,6	+0,18 -0,10			-0,06
2302-0436		2302-0526		2302-0616		2302-0706		8,70		8,18						
2302-0437		2302-0527		2302-0617		2302-0707		8,80		8,27						
2302-0438		2302-0528		2302-0618		2302-0708		8,90	80	85	8,37	0,75				
2302-0439		2302-0529		2302-0619		2302-0709		9,00		8,46						
2302-0441		2302-0531		2302-0621		2302-0711		9,10		8,56						
2302-0442		2302-0532		2302-0622		2302-0712		9,20		8,65	8,93					
2302-0443		2302-0533		2302-0623		2302-0713		9,30		8,95						
2302-0444		2302-0534		2302-0624		2302-0714		9,40		8,85						
2302-0445		2302-0535		2302-0625		2302-0715		9,50		9,02	90	3,8				
2302-0446		2302-0536		2302-0626		2302-0716		9,60		9,12						
2302-0447		2302-0537		2302-0627		2302-0717		9,70	135	95						
2302-0448		2302-0538		2302-0628		2302-0718		9,80			9,22					
2302-0449		2302-0539		2302-0629		2302-0719		9,90		9,32						
2302-0451		2302-0541		2302-0631		2302-0721		10,00		9,40						

Примечание. Размеры, указанные в скобках, применять не рекомендуется.

Пример условного обозначения сверла диаметром $d = 6$ мм, типа 1, повышенной точности:
Сверло 2302-0407 ГОСТ 20695—75

- 1—3. (Измененная редакция, Изм. № 1).
4. Центровые отверстия — по ГОСТ 14034—74.
5. Технические требования — по ГОСТ 20698—75.
6. Формы заточки сверл и профиль инструмента для стружечных канавок — по ГОСТ 20694—75. Допускается заточка сверл без фаски под углом 10° вдоль режущей кромки. (Измененная редакция, Изм. № 1).