

ДРЕВЕСИНА МОДИФИЦИРОВАННАЯ

МЕТОД ОПРЕДЕЛЕНИЯ УДАРНОЙ ВЯЗКОСТИ

Издание официальное

М Е Ж Г О С У Д А Р С Т В Е Н Н Ы Й С Т А Н Д А Р Т**ДРЕВЕСИНА МОДИФИЦИРОВАННАЯ****Метод определения ударной вязкости**Modified wood. Method for determination
of shock resistance**ГОСТ
20571—75***

ОКСТУ 5301

Дата введения 01.07.76

Ограничение срока действия снято Постановлением Госстандарта от 27.12.91 № 2193

Настоящий стандарт распространяется на модифицированную древесину и устанавливает метод определения ударной вязкости при изгибе.

Сущность метода состоит в определении работы ударного разрушения образца.
(Измененная редакция, Изм. № 1, 2).

1. АППАРАТУРА

1.1 Для определения ударной вязкости применяется следующая аппаратура:

- копер маятниковый типа БКМ-5—2 по ГОСТ 10708—82 с запасами энергии маятника копра 50 и 2,5 Дж (5,0 и 0,25 кгс · м);
- термокриокамера, обеспечивающая нагрев образцов до температуры 150 °С или охлаждение до температуры минус 100 °С с интервалом через 10 °С;
- микрометр по ГОСТ 6507—90 или толщиномер по ГОСТ 11358—89;
- аппаратура и материалы для определения влажности древесины по ГОСТ 21523.4—77.

Нож маятника должен заканчиваться закруглением радиусом $(3 \pm 0,1)$ мм и иметь угол заострения $(45 \pm 1)^\circ$. При испытании образцов с криволинейной (вогнутой) поверхностью по высоте, нож маятника должен иметь кривизну по длине, соответствующую кривизне поверхности образца.

Расстояние между опорами должно быть $(100 \pm 0,2)$ мм.

(Измененная редакция, Изм. № 1, 2).

2. ПОДГОТОВКА К ИСПЫТАНИЯМ

2.1. Отбор и хранение заготовок — по ГОСТ 9629—81.

(Измененная редакция, Изм. № 2).

2.2. Количество образцов подсчитывают в соответствии с требованиями ГОСТ 16483.0—89 при коэффициенте вариации ударной вязкости, не превышающем 20.

2.3. Ударную вязкость определяют на образцах размерами 10 × 15 × 120 мм.

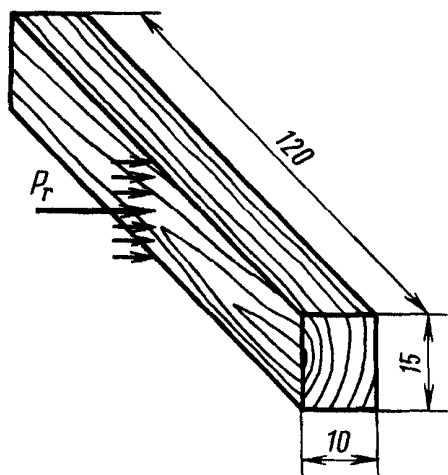
Форма, размеры образцов в миллиметрах и направление действия силы удара по отношению к годичным слоям древесины указаны на черт. 1—4.

Издание официальное

Перепечатка воспрещена

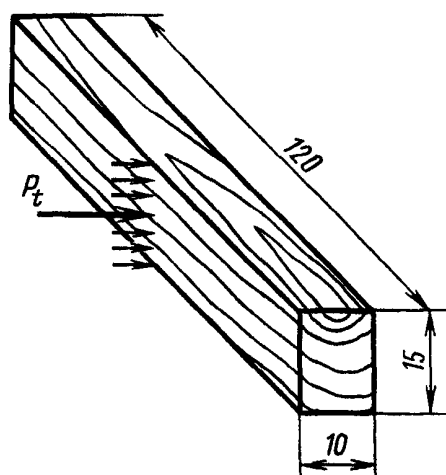
* Издание (март 2000 г.) с Изменениями № 1, 2, утвержденными в апреле 1981 г.,
марте 1986 г. (ИУС 6—81, 6—86)

© Издательство стандартов, 1975
© ИПК Издательство стандартов, 2000



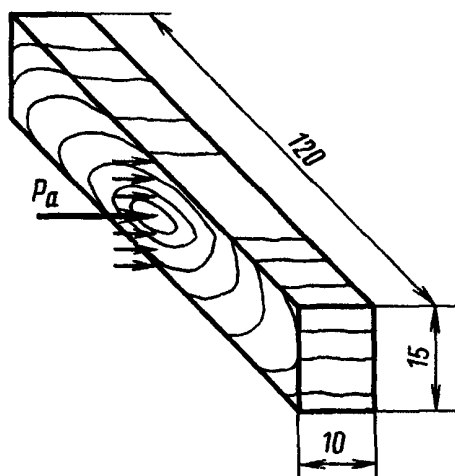
P_r — действие силы удара в радиальном направлении

Черт. 1



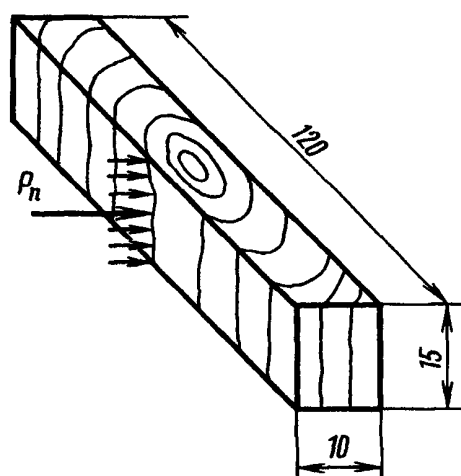
P_t — действие силы удара в тангентальном направлении

Черт. 2



P_a — действие силы удара вдоль волокон (в торец)

Черт. 3



P_n — действие силы удара в поперечном направлении перпендикулярно волокнам

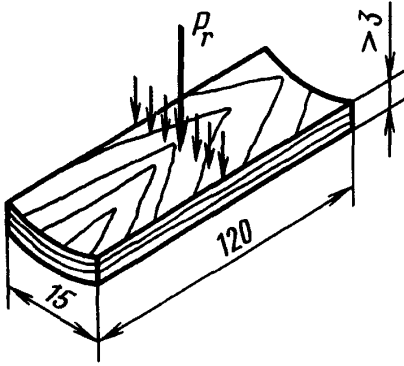
Черт. 4

(Измененная редакция, Изм. № 2).

2.4. Отклонения от номинальных размеров допускаются по ширине и высоте образца не более $\pm 0,1$ мм, по длине ± 2 мм.

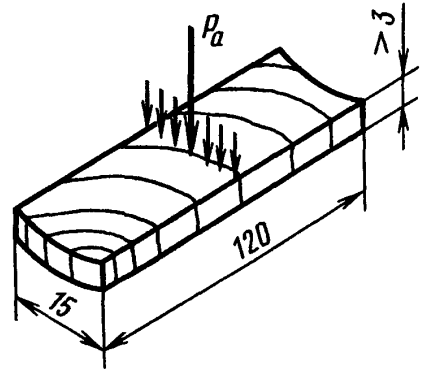
2.5. Допускается проводить испытания на образцах, вырезанных из втулок диаметром не менее 50 мм с толщиной стенки более 3 мм.

Форма, размеры, в миллиметрах, образцов, вырезанных из втулок, и направление действия силы удара по отношению к годичным слоям древесины указаны на черт. 5,6.



P_r — действие силы удара в радиальном направлении

Черт. 5



P_a — действие силы удара вдоль волокон (в торец)

Черт. 6

2.6. Поверхность образца не должна иметь сучков, трещин и дефектов обработки по ГОСТ 9629—81.

2.5, 2.6. (Измененная редакция, Изм. № 2).

3. ПРОВЕДЕНИЕ ИСПЫТАНИЙ

3.1 Перед испытанием образцы взвешивают с погрешностью не более 0,001 г.

3.2 Образцы в количестве не более 10 шт. устанавливают в кассету термокриокамеры.

3.3 В зависимости от направления действия силы удара по отношению к годичным слоям древесины запас энергии маятника должен быть при действии силы удара в радиальном или тангентальном направлениях 50 Дж (5 кгс · м); при действии силы удара вдоль волокон (в торец) и поперечном направлении перпендикулярно волокнам — 2,5 Дж (0,25 кгс · м).

3.4. При испытании образцов, вырезанных из втулок с толщиной стенки более 3 мм, запас энергии маятника L в джоулях подбирается с учетом направления силы удара по отношению к годичным слоям в зависимости от ширины образца, которая равна толщине стенки втулки, по формуле

$$L = \frac{b \cdot L_{10}}{10},$$

где b — ширина образца, мм (м);

L_{10} — запас энергии маятника для образца шириной 10 мм при определенном направлении силы удара по отношению к годовым слоям древесины, Дж (кгс · м).

3.3, 3.4. (Измененная редакция, Изм. № 2).

3.5. По середине длины образца измеряют высоту h и ширину b с погрешностью не более $\pm 0,1$ мм.

3.6. Работу разрушения образца отсчитывают по шкале прибора с погрешностью не более $1 \cdot 10^{-2}$ Дж (0,1 кгс · см).

3.7. Первый образец разрушают и измеряют работу, затраченную на разрушение при температуре 20 °С, остальные соответственно при температурах: +50, +70, +100, +150, 0, —5, —10, —20, —50, —70, —100 °С.

3.6, 3.7. (Измененная редакция, Изм. 2).

3.8. Разрушенные образцы взвешивают, затем высушивают до постоянной массы и снова взвешивают с погрешностью не более 0,001 г.

3.9. Допускается определять ударную вязкость при температуре воздуха (20 ± 5) °С.

(Введен дополнительно, Изм. № 1).

4. ОБРАБОТКА РЕЗУЛЬТАТОВ

4.1. Ударную вязкость образцов (A_w) в Дж/м² (кгс · см/см²) вычисляют по формуле

$$A_w = \frac{A}{b \cdot h},$$

где A — работа, затраченная на разрушение образца, Дж (кгс · см);

b — ширина образца, м (см);

h — высота образца, м (см).

Результат округляют до целого числа.

4.2. Удельную работу ударного разрушения (A_z) в Дж/м³ (кгс · см/см³) вычисляют по формуле

$$A_z = \frac{6A}{b \cdot h^2},$$

где A — работа, затраченная на разрушение образца, Дж (кгс · см);

b — ширина образца, м (см);

h — высота образца, м (см).

Результат округляют до целого числа.

4.1, 4.2. **(Измененная редакция, Изм. № 2).**

4.3. Значения ударной вязкости и удельной работы ударного разрушения приводятся в таблице приложения 2.

4.4. Влажность образцов (W) в процентах вычисляют по формуле

$$W = \frac{(m_i - m_0) \cdot 100}{m_0},$$

где m_i — масса образца до и после испытаний, г;

m_0 — масса образца после высушивания, г.

Результат округляют до целого числа.

(Измененная редакция, Изм. № 2).

4.5. Статистическую обработку опытных данных выполняют по ГОСТ 16483.0—89.

4.6. За результат испытаний принимают среднее арифметическое величин ударной вязкости сорока измерений.

4.7. Результаты испытаний и расчетов заносят в протокол приложения 1.

**ПРОТОКОЛ
ИСПЫТАНИЙ МОДИФИЦИРОВАННОЙ ДРЕВСИНЫ НА УДАРНУЮ ВЯЗКОСТЬ
И УДЕЛЬНУЮ РАБОТУ УДАРНОГО РАЗРУШЕНИЯ**

Направление действия силы удара по отношению к годичным слоям древесины _____

Марка, порода ДМ и номер образца	Темпе- ратура, t , °С	Размеры поперечного сечения образца на середине длины, см		Длина образца l , м (см)	Влажность W , %	Работа, затраченная на разру- шение образца A , Дж (кгс · см)	Ударная вязкость, A_w , Дж/м ² $\left(\frac{\text{кгс} \cdot \text{см}}{\text{см}^2}\right)$	Удельная работа ударного разрушения, A_z , Дж/м ³ $\left(\frac{\text{кгс} \cdot \text{см}}{\text{см}^3}\right)$
		высота h	ширина b					

« _____ » _____ 20 _____ г.

Подписи _____

Т А Б Л И Ц А
ЗНАЧЕНИЙ УДАРНОЙ ВЯЗКОСТИ И УДЕЛЬНОЙ РАБОТЫ
УДАРНОГО РАЗРУШЕНИЯ

Работа, затрачиваемая на разрушение образца A , Дж	Ударная вязкость A_w , Дж/м ²	Удельная работа ударного разрушения A_z , Дж/м ³	Работа, затрачиваемая на разрушение образца A , Дж	Ударная вязкость A_w , Дж/м ²	Удельная работа ударного разрушения A_z , Дж/м ³
0,2	$13 \cdot 10^2$	$53 \cdot 10^4$	10,5	$700 \cdot 10^2$	$2800 \cdot 10^4$
0,5	$33 \cdot 10^2$	$133 \cdot 10^4$	11,0	$733 \cdot 10^2$	$2933 \cdot 10^4$
1,0	$67 \cdot 10^2$	$267 \cdot 10^4$	11,5	$767 \cdot 10^2$	$3067 \cdot 10^4$
1,5	$100 \cdot 10^2$	$400 \cdot 10^4$	12,0	$800 \cdot 10^2$	$3200 \cdot 10^4$
2,0	$133 \cdot 10^2$	$533 \cdot 10^4$	12,5	$833 \cdot 10^2$	$3333 \cdot 10^4$
2,5	$167 \cdot 10^2$	$667 \cdot 10^4$	13,0	$867 \cdot 10^2$	$3467 \cdot 10^4$
3,0	$200 \cdot 10^2$	$800 \cdot 10^4$	13,5	$900 \cdot 10^2$	$3600 \cdot 10^4$
3,5	$233 \cdot 10^2$	$933 \cdot 10^4$	14,0	$933 \cdot 10^2$	$3733 \cdot 10^4$
4,0	$267 \cdot 10^2$	$1067 \cdot 10^4$	14,5	$967 \cdot 10^2$	$3867 \cdot 10^4$
4,5	$300 \cdot 10^2$	$1200 \cdot 10^4$	15,0	$1000 \cdot 10^2$	$4000 \cdot 10^4$
5,0	$333 \cdot 10^2$	$1333 \cdot 10^4$	15,5	$1033 \cdot 10^2$	$4133 \cdot 10^4$
5,5	$367 \cdot 10^2$	$1467 \cdot 10^4$	16,0	$1067 \cdot 10^2$	$4267 \cdot 10^4$
6,0	$400 \cdot 10^2$	$1600 \cdot 10^4$	16,5	$1100 \cdot 10^2$	$4400 \cdot 10^4$
6,5	$433 \cdot 10^2$	$1733 \cdot 10^4$	17,0	$1133 \cdot 10^2$	$4533 \cdot 10^4$
7,0	$467 \cdot 10^2$	$1867 \cdot 10^4$	17,5	$1167 \cdot 10^2$	$4667 \cdot 10^4$
7,5	$500 \cdot 10^2$	$2030 \cdot 10^4$	18,0	$1200 \cdot 10^2$	$4800 \cdot 10^4$
8,0	$533 \cdot 10^2$	$2133 \cdot 10^4$	18,5	$1233 \cdot 10^2$	$4933 \cdot 10^4$
8,5	$567 \cdot 10^2$	$2267 \cdot 10^4$	19,0	$1267 \cdot 10^2$	$5067 \cdot 10^4$
9,0	$600 \cdot 10^2$	$2400 \cdot 10^4$	19,5	$1300 \cdot 10^2$	$5200 \cdot 10^4$
9,5	$633 \cdot 10^2$	$2533 \cdot 10^4$	20,0	$1333 \cdot 10^2$	$5333 \cdot 10^4$
10,0	$667 \cdot 10^2$	$2667 \cdot 10^4$			

Редактор *В.Н. Копысов*
Технический редактор *В.Н. Прусакова*
Корректор *Т.И. Кононенко*
Компьютерная верстка *Е.Н. Мартемьяновой*

Изд. лиц. № 021007 от 10.08.95. Сдано в набор 03.04.2000. Подписано в печать 28.04.2000. Усл. печ. л. 0,93.
Уч.-изд. л. 0,63. Тираж 107 экз. С 5024. Зак. 391

ИПК Издательство стандартов, 107076, Москва, Колодезный пер., 14.

Набрано в Издательстве на ПЭВМ

Филиал ИПК Издательство стандартов — тип. "Московский печатник", 103062, Москва, Лялин пер., 6.

Плр № 080102