



**ГОСУДАРСТВЕННЫЕ СТАНДАРТЫ
СОЮЗА ССР**

**ПАТРОНЫ ПОВОДКОВЫЕ
И ОПРАВКИ КАЧАЮЩИЕСЯ
ДЛЯ РАЗВЕРТОК
К ТОКАРНО-РЕВОЛЬВЕРНЫМ
СТАНКАМ
КОНСТРУКЦИЯ И РАЗМЕРЫ
ГОСТ 20505-75—ГОСТ 20508-75**

Издание официальное

**ГОСУДАРСТВЕННЫЙ КОМИТЕТ СССР ПО СТАНДАРТАМ
Москва**

**ПАТРОНЫ ПОВОДКОВЫЕ ДЛЯ КАЧАЮЩИХСЯ
ОПРАВОК К ТОКАРНО-РЕВОЛЬВЕРНЫМ СТАНКАМ**

**ГОСТ
20505—75***

Конструкция и размеры

Driver chucks for pivoting arbours
for turret lathes
Design and dimensions

Взамен
МН 1019—60

Постановлением Государственного комитета стандартов Совета Министров СССР от 14 февраля 1975 г. № 429 срок введения установлен

с 01.01 1976 г.

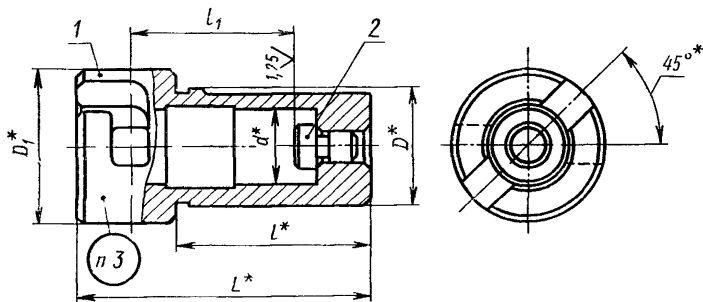
Проверен в 1980 г.

Несоблюдение стандарта преследуется по закону

1. Настоящий стандарт распространяется на поводковые патроны для качающихся оправок для работы развертками на токарно-револьверных станках.

В стандарте учтены требования рекомендаций СЭВ по стандартизации РС 2308—69, РС 2927—71 и РС 2928—71.

2. Конструкция и размеры патронов должны соответствовать указанным на черт. 1 и в табл. 1.



* Размеры для справок.

Черт. 1

Издание официальное

Перепечатка воспрещена

★

* Переиздание август 1981 г. с Изменением № 1,
утвержденным в марте 1981 г. (ИУС № 6—1981 г.).

Таблица 1

Размеры в мм

Обозначения патронов	Применяемость	D	d	L	D ₁	l	l ₁	Масса, кг	Поз 1	Поз 2
									Корпус	Опора ГОСТ 13440—68 (пред откл размера H по h6)
Обозначения										
6155-0051		20	12	65	25		38	0,12	6155-0051/001	7034-0268
6155-0052		25	18		36	50		0,20	6155-0052/001	
6155-0053		30		75	40		42	0,31	6155-0053/001	7034-0271
6155-0054		32	20					0,34	6155-0054/001	
6155-0055		38**						0,66	6155-0055/001	
6155-0056			28	90	50	63	56	0,51	6155-0056/001	
6155-0057		40	20					0,71	6155-0057/001	
6155-0058								0,56	6155-0058/001	
6155-0059		45**	28					0,94	6155-0059/001	
6155-0061		50			56			1,18	6155-0061/001	
6155-0062			35	110		80	75	0,95	6155-0062/001	
6155-0063		55**			65			1,41	6155-0063/001	
6155-0064		63	40		70			2,79	6155-0064/001	
6155-0065		65		170		125	120	2,99	6155-0065/001	7034-0281
6155-0066		80	50		90			4,24	6155-0066/001	

** Для станков, выпущенных до 1972 г.

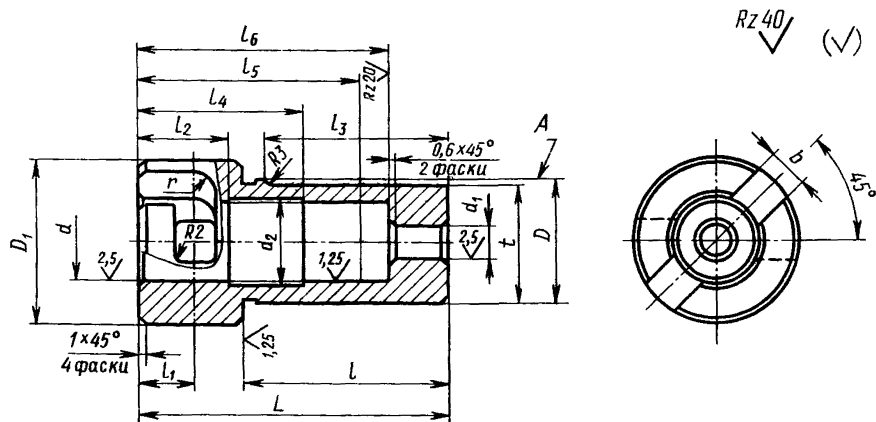
Пример условного обозначения патрона размера $D=20$ мм, $d=12$ мм:

Патрон 6155-0051 ГОСТ 20505—75

(Измененная редакция, Изм. № 1).

3. Маркировать: обозначение патрона и товарный знак предприятия-изготовителя.

4. Конструкция и размеры корпусов должны соответствовать указанным на черт. 2 и в табл. 2.



Черт. 2

Таблица 2

Размеры в мм

Обозначения корпусов	D	d (пред. откл. по Н11)	L	D_1	d_1 (пред. откл. по Н7)	d_2	l	l_1	l_2	l_3	l_4	l_5	l_6 (пред. откл. $\pm 0,1$)	b	t	r	Масса, кг
6155-0051/001	20	12	65	25	6	12,5	50	8	14	45	32	44	52	7	19,0	3,5	0,11
6155-0052/001	25	18	75	36		18,5		13	20		37	53			24,0		0,19
6155-0053/001	30	20	90	40	8	20,5	63	14	25	55	40	52	61	10	29,0	5,0	0,30
6155-0054/001	32			31,0							0,33						
6155-0055/001	38	28	110	56	8	28,5	63	14	25	58	55	67	76	12	36,5	6,0	0,65
6155-0056/001											50	28,5			60		66
6155-0057/001	40	20	110	56	8	20,5	63	14	25	55	55	67	76	10	38,5	5,0	0,70
6155-0058/001	45	28									50	66			6,0		0,55
6155-0059/001	45	28	110	56	8	28,5	63	14	25	58	70	86	96	12	43,5	6,0	0,93
6155-0061/001	50	35									50	86			6,0		0,93
6155-0062/001	55	40	170	70	12	35,5	125	23	40	115	65	85	153	14	48,5	7,0	0,94
6155-0063/001											63	53,5			7,0		1,40
6155-0064/001	63	40	170	70	12	40,5	125	23	40	115	110	140	153	18	61,5	9,0	2,75
6155-0065/001	65	63,5									9,0	2,95					
6155-0066/001	80	50	170	90	12	50,5	125	23	40	115	105	135	153	18	78,0	9,0	4,20

Примечание. В отверстии d допускается делать канавку для выхода шлифовального круга по ГОСТ 8820—69.

Пример условного обозначения корпуса размерами $D=20$ мм, $d=12$ мм:

Корпус 6155-0051/001 ГОСТ 20505—75

(Измененная редакция, Изм. № 1).

5. Материал корпуса — сталь марки 40Х по ГОСТ 4543—71.

6. Канавка для выхода шлифовального круга — по ГОСТ 8820—69.

7. Допуск радиального биения отверстия d относительно оси поверхности D — по 8-ой степени точности ГОСТ 24643—81.

(Измененная редакция, Изм. № 1).

²⁰⁵⁰⁵⁻⁷⁵8. Покрытие — Хим. Окс. прм (обозначение покрытия по ГОСТ 9.073—77), кроме поверхности А.

9. Технические требования — по ГОСТ 17166—71.