



ГОСУДАРСТВЕННЫЙ СТАНДАРТ
СОЮЗА ССР

КАССЕТА МАГНИТОФОННАЯ

ОБЩИЕ ТЕХНИЧЕСКИЕ УСЛОВИЯ

ГОСТ 20492—87

Издание официальное

Цена 10 коп.

ГОСУДАРСТВЕННЫЙ КОМИТЕТ СССР ПО СТАНДАРТАМ
Москва

КАССЕТА МАГНИТОФОННАЯ

Общие технические условия

Tape recorder cassette.
General specifications

ГОСТ

20492—87

ОКП 23 7954

Срок действия с 01.01.89
до 01.01.94

Несоблюдение стандарта преследуется по закону

Настоящий стандарт распространяется на магнитофонные кассеты с магнитной лентой шириной 3,81 мм (далее—кассеты), предназначенные для магнитной записи и воспроизведения в бытовых и автомобильных кассетных магнитофонах, диктофонах и в системах скоростного копирования речевых фонограмм.

Термины, применяемые в настоящем стандарте, и их пояснения приведены в приложении I.

1. ОСНОВНЫЕ ПАРАМЕТРЫ И РАЗМЕРЫ

1.1. Параметры кассет при номинальной скорости движения 4,76 см/с приведены в табл. 1.

Таблица 1

Номинальное время звучания, мин	Длина магнитной ленты, м	Тип ленты
60	90 ± 2	МЭК 1, МЭК 2, МЭК 4 То же »
90	135 ± 3	
120	180 ± 4	

Пример условного обозначения магнитофонной кассеты звучанием 90 мин (для обеих сторон кассеты) 12-й разработки:

МК-90—12.

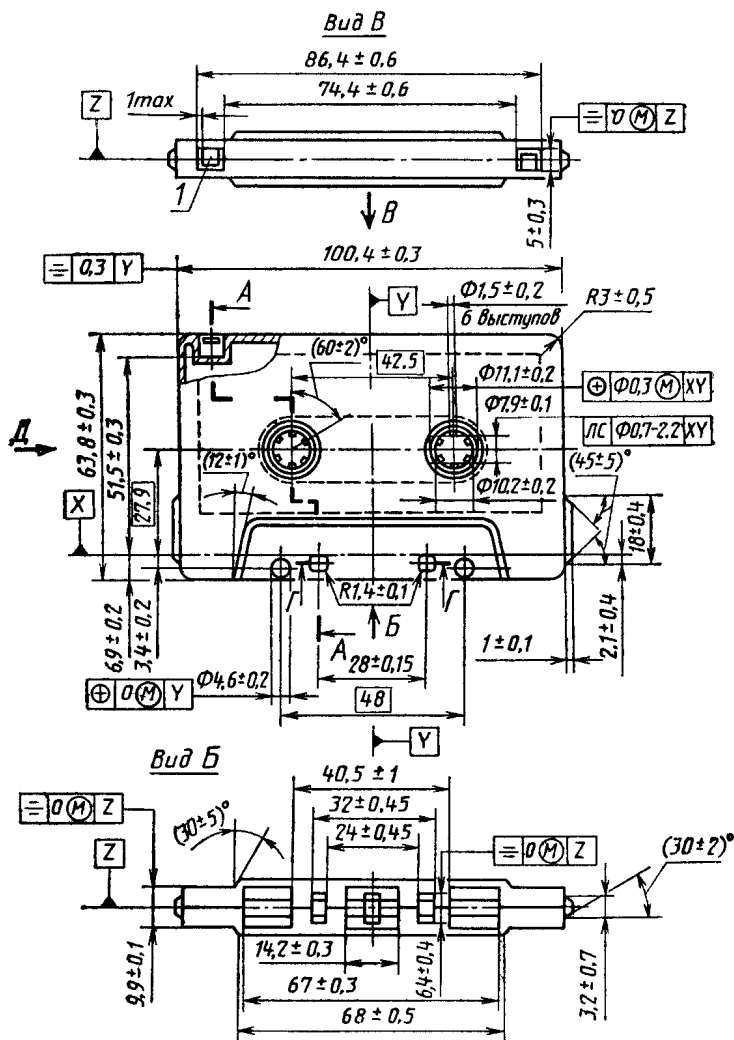
При заказе дополнительно указывают тип ленты по классификации Международной электротехнической комиссии (МЭК) и по техническим условиям (ТУ) на магнитную ленту.

1.2. Габаритные, установочные и присоединительные размеры кассеты должны соответствовать указанным на черт. 1.

Издание официальное

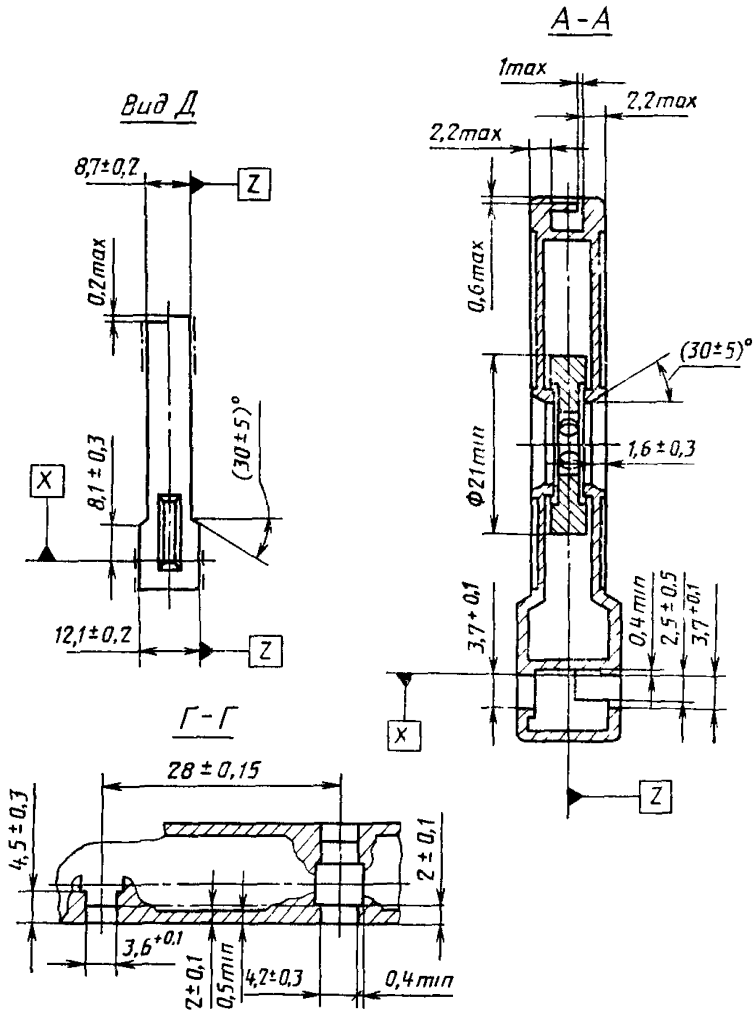
Перепечатка воспрещена

© Издательство стандартов, 1988



1 — предохранительный упор;

Черт. 1



ЛС — люфт сердечника

2. ТЕХНИЧЕСКИЕ ТРЕБОВАНИЯ

2.1. Магнитная лента (далее — лента), заправленная в кассету, должна соответствовать требованиям нормативно-технической документации.

2.2. Лента в кассете должна быть намотана рабочим слоем наружу.

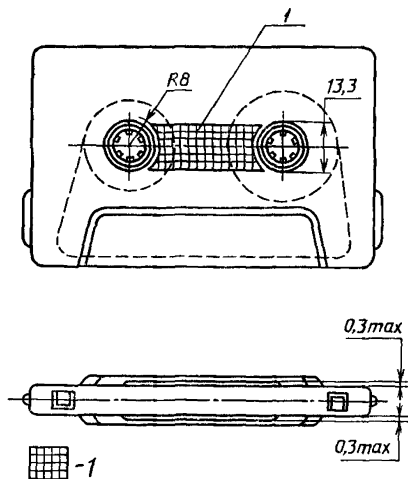
2.3. Конструкция кассеты должна обеспечивать возможность ее разборки и сборки.

2.4. Кассета должна иметь лентоприжимный узел, защитный экран, а также с обеих сторон этикетки, антифрикционные прокладки и окна (при изготовлении ее из непрозрачного материала).

Размеры, расположение и конфигурация окон и этикеток должны соответствовать требованиям конструкторской документации на кассету конкретной разработки.

Рекомендуемая зона расположения окна указана на черт. 2.

Рекомендуемая зона расположения окна



1 — зона расположения окна

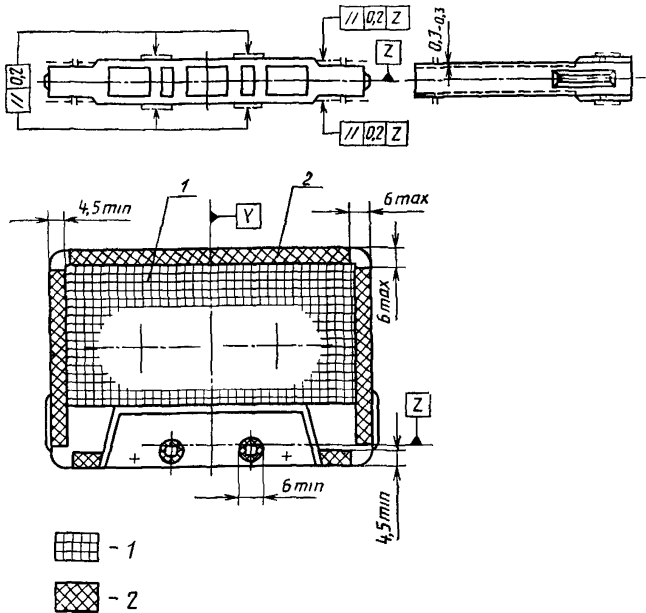
Примечание. Размер 0,3 мм лимитирует утолщение зоны окна.

Черт. 2

Рекомендуемая зона расположения этикетки указана на черт. 3.

2.5. Расположение опорных поверхностей кассеты и отклонение их от параллельности должны соответствовать приведенным на черт. 3.

Расположение опорных поверхностей и этикетки



1 — зона А—место наклейки этикетки; 2 — зона В—опорные поверхности кассеты.

Черт. 3

2.6. Кассеты должны иметь защитные карманы, снабженные предохранительными упорами (см. черт. 1).

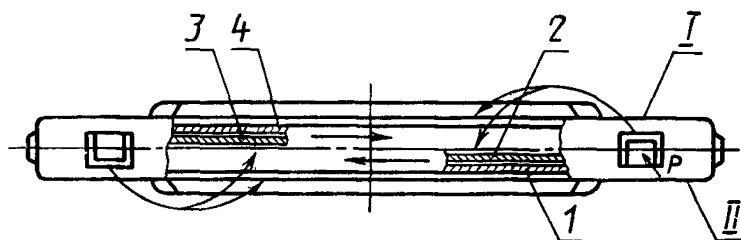
Расположение предохранительных упоров в отверстиях может быть отличным от указанного на черт. 1, при условии обеспечения зазора между упором и краями отверстия для этого упора не более 1 мм.

Предохранительные упоры должны выдерживать усилие не менее 3,0 Н, приложенное в точке Р (черт. 4).

2.7. Расположение направляющих упоров кассеты должно соответствовать приведенному на черт. 5.

Между крайними направляющими упорами Р и S должна находиться перегородка для предупреждения попадания пыли в кассету.

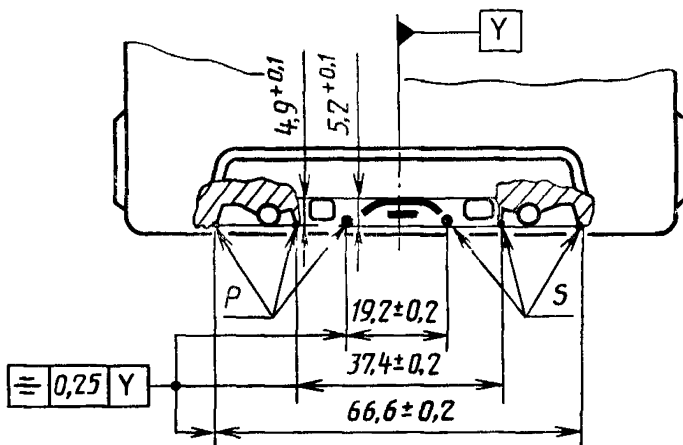
Положение предохранительных упоров по отношению к дорожкам и сторонам кассеты



I и *II* — стороны кассеты; 1, 2, 3, 4 — номера дорожек
Черт. 4

Примечание. Стрелками показано, к каким дорожкам и сторонам кассеты относится предохранительный упор.

Расположение направляющих упоров кассеты

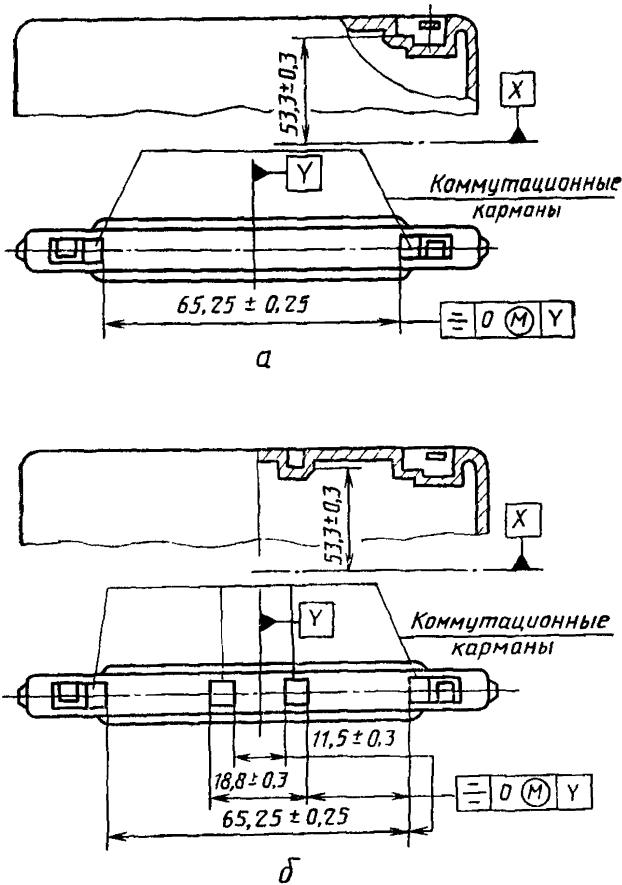


P, *S* — крайние направляющие упоры, между которыми должна быть расположена перегородка, отделяющая внутренний отсек с сердечниками

Черт. 5

2.8. Кассеты с лентой типов МЭК 2, МЭК 4 должны иметь дополнительные коммутационные карманы (черт. 6 а, б) для автоматического переключения магнитофона на режим, соответствующий типу ленты.

Расположение коммутационных карманов



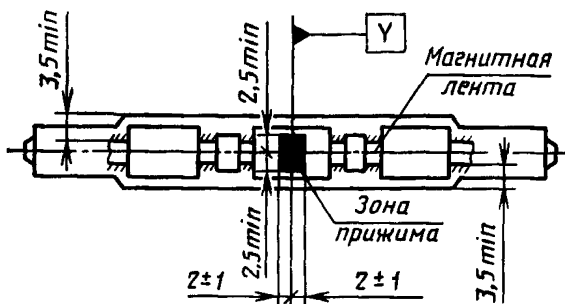
а — коммутационные карманы, предназначенные для использования ленты типа МЭК 2; б — коммутационные карманы, предназначенные для использования ленты типа МЭК 4.

Черт. 6

2.9. Расположение ленты и допустимые размеры зоны прижима ленты к головке должны соответствовать приведенным на черт. 7.

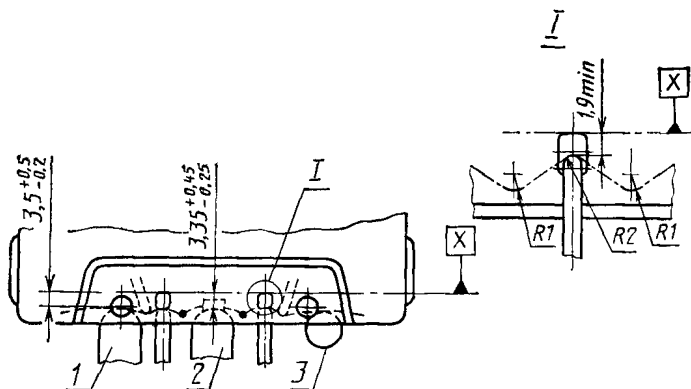
2.10. Лентоприжимный узел кассеты должен обеспечивать прижим ленты к магнитной головке в зоне, указанной на черт. 7, со значением давления на ленту от 5 до 15 кПа при положениях головки по черт. 8.

Расположение ленты, допустимые размеры зоны прижима ленты к магнитной головке



Черт. 7

Граница ввода головок



1 — стирающая головка; 2 — универсальная головка; 3 — ролик

Черт. 8

2.11. К концам магнитной ленты должен быть приклеен ракорд. Магнитная лента с ракордом должна быть соединена склеивающей лентой со стороны основы.

2.11.1. Длина ракорда должна быть (350 ± 100) мм.

2.11.2. Крепление ленты и ракорда должно исключать деформацию ленты.

2.11.3. Толщина ракорда должна быть указана в ТУ на конкретную разработку кассеты.

2.11.4. Зазор между ракордной и магнитной лентой — не более 0,2 мм.

2.11.5. Наложение склеивающих концов ленты и ракорда не более 0,2 мм.

2.11.6. Поперечное смещение магнитной ленты относительно ракорда — не более 0,1 мм.

2.11.7. Увеличение зазора склейки магнитной ленты относительно ракорда под нагрузкой при приложении усилия $(4,0 \pm 0,2)$ Н — не более 0,1 мм.

2.11.8. Ракорд должен быть закреплен на сердечнике. Узел крепления ракорда на сердечнике кассеты должен выдерживать статическую нагрузку 10,0 Н.

2.12. Кассета должна обеспечивать свободное (без заеданий) движение ленты. Максимальный момент трения в кассете должен быть:

- 1) обоих сердечников, измеренный на почти полном сердечнике, — не более $2,0 \cdot 10^{-3}$ Н·м;
- 2) одного полного сердечника — не более $1,2 \cdot 10^{-3}$ Н·м;
- 3) при тормозном моменте $0,8 \cdot 10^{-3}$ Н·м, приложенном к почти пустому сердечнику, измеренный на почти полном сердечнике, — не более $5,5 \cdot 10^{-3}$ Н·м.

2.13. Разбаланс уровней воспроизведения при переустановке кассеты на другую сторону в кассетный отсек магнитофона не должен быть более 2,0 дБ.

2.14. Снижение уровня помех, наводимых в магнитной головке за счет влияния внешних магнитных полей при применении в кассете экрана, должно быть не менее 11 дБ по сравнению с уровнем помех при незащищенной магнитной головке.

2.15. Кассеты должны быть рассчитаны на эксплуатацию при температурах от 0 до плюс 40 °С и устойчивы к механическим и климатическим воздействиям.

2.16. По внешнему виду и отделке кассета должна соответствовать образцу-этalonу, утвержденному по ГОСТ 15.009—86.

2.17. Нарботка кассеты на отказ должна быть не менее 1400 прогонов (циклов).

2.18. Нормы и методы испытаний механического шума кассеты в режиме «перемотка» должны быть указаны в ТУ на кассету конкретной разработки.

2.19. Комплектность

В комплект поставки должны входить магнитофонная кассета, паспорт (вкладыш) и футляр.

2.20. Маркировка

2.20.1. Маркировку следует наносить на корпус кассеты, паспорт, групповую и транспортную тару.

2.20.2. Маркировка кассеты должна содержать:

- 1) наименование предприятия-изготовителя и (или) его товарный знак;

- 2) условное обозначение кассеты;
- 3) розничную цену;
- 4) номер прейскуранта;
- 5) год и месяц выпуска (допускается наносить только на корпусе кассеты);
- 6) условное обозначение типа магнитной ленты и материала рабочего слоя по классификации МЭК приведено в приложении 2.

Нанесение условного обозначения типа ленты должно соответствовать указанному в приложении 3.

Должно быть предусмотрено свободное место для записи потребителем наименования фонограмм и обозначения стороны кассеты. Маркировку наносят на этикетку или непосредственно на корпус кассеты.

2.20.3. Маркировка паспорта, вкладываемого в футляр кассеты, должна содержать:

- 1) наименование предприятия-изготовителя и (или) его товарный знак;
- 2) наименование изделия;
- 3) условное обозначение кассеты;
- 4) условное обозначение типа ленты по классификации МЭК с указанием материала рабочего слоя (см. приложение 2) и по ТУ на магнитные ленты; нанесение условного обозначения типа ленты указано в приложении 3;
- 5) отметку о приемке;
- 6) гарантийное обязательство предприятия-изготовителя;
- 7) розничную цену;
- 8) год и месяц выпуска (при невозможности определения без вскрытия полимерной упаковки);
- 9) дополнительную информацию о потребительских свойствах кассеты.

В паспорте должно быть предусмотрено свободное место для записи потребителем наименования фонограмм и обозначения сторон кассеты.

2.20.4. Допускается сувенирное исполнение корпуса и паспорта при условии соблюдения требований пп. 2.20.2, 2.20.3.

2.20.5. Маркировка транспортной тары должна содержать основные и дополнительные информационные надписи и манипуляционные знаки № 1, № 2, № 3 по ГОСТ 14192—77.

На транспортную тару следует наносить:

- 1) наименование предприятия-изготовителя и (или) его товарный знак;
- 2) наименование продукции и условное обозначение кассеты, типа ленты по классификации МЭК (с указанием материала рабочего слоя) и по ТУ на магнитные ленты;
- 3) номер партии;

4) количество кассет в ящике;

5) дату изготовления.

Маркировку наносят на бумажные ярлыки, приклеиваемые к транспортной таре, или по трафарету непосредственно на транспортную тару.

Бумажные ярлыки должны быть выполнены типографским способом.

Ярлыки следует размещать в местах, свободных от транспортной маркировки.

2.20.6. Маркировка должна быть четкой и разборчивой. Данные изменяющегося характера следует наносить водостойкой краской.

2.21. Упаковка

2.21.1. Кассета должна быть обандеролена полимерным материалом. В групповой упаковке по НТД, обеспечивающей сохранность кассет, обандероливание каждой кассеты необязательно.

2.21.2. Для упаковки кассет в транспортную тару применяют:

1) ящики из листовых древесных материалов по ГОСТ 5959—80;

2) ящики неразборные типа II-1 или III-1 по ГОСТ 2991—85 или по ГОСТ 18573—86;

3) ящики из гофрированного картона по ГОСТ 13841—79, ГОСТ 22852—77, ГОСТ 15629—83, ГОСТ 9481—76.

Масса брутто ящика при поставке в торговую сеть не должна превышать 30 кг.

2.21.3. Ящики внутри должны быть выложены подпергаментом по ГОСТ 1760—86 (в два слоя) или парафинированной бумагой по ГОСТ 9569—79 (в два слоя), или бумагой упаковочной водонепроницаемой двухслойной по ГОСТ 8828—75, или бумагой упаковочной битумированной по ГОСТ 515—77, или полимерным материалом, предохраняющим кассеты от непосредственного влияния влаги.

2.21.4. Кассеты в групповой упаковке должны быть уложены в транспортную тару плотно с учетом вертикального расположения кассет. Для исключения возможного перемещения их следует уплотнять отходами упаковочных материалов.

Транспортная тара из картона должна быть закреплена клеевой лентой на бумажной основе по ГОСТ 18251—72 или кабельной бумагой по ГОСТ 645—79, или лентой на полимерной основе по соответствующей нормативно-технической документации (НТД).

3. ПРИЕМКА

3.1. Общие положения

3.1.1. Приемку кассет проводят отдел технического контроля (ОТК) и орган Государственной приемки продукции (Госприемка).

Госприемка проводит приемку кассет по ГОСТ 26964—86.

При отсутствии Госприемки приемку кассет проводит ОТК.

3.1.2. Приемку кассет следует проводить партиями.

Партией считают количество кассет, изготовленных одной смесью, в одних и тех же производственных условиях (материалы, процессы, оборудование), по одной и той же конструкторской и технологической документации и одновременно предъявляемых к приемке.

3.1.3. Для контроля соответствия кассет требованиям настоящего стандарта устанавливают следующие категории испытаний: предъявительские (при наличии Госприемки), приемо-сдаточные, периодические и типовые.

3.2. Предъявительские испытания

3.2.1. Предъявительские испытания проводят ОТК с целью контроля кассет на соответствие требованиям настоящего стандарта и определения готовности партии кассет для предъявления Государственной приемке.

3.2.2. На предъявительские испытания изготовитель предъявляет кассеты партиями, прилагая извещение (предъявительскую записку) и технологический паспорт (сертификат).

3.2.3. Предъявительские испытания кассет следует проводить на соответствие требованиям пп. 1.2 (только габаритные размеры); 2.2, 2.3 (однократной разборкой и сборкой), 2.4, 2.6 (наличие упоров); 2.7, 2.8, 2.10, 2.11, 2.11.2, 2.11.4, 2.11.5, 2.11.6, 2.12.3), 2.16, 2.19, 2.20, 2.21.

Примечание. Испытание по п. 2.12.3) проводят на одной стороне кассеты.

3.2.4. Предъявительским испытаниям подвергают каждую партию кассет. Испытания должны проводиться по двухступенчатому плану при уровне контроля S-3 по ГОСТ 18242—72.

Вид контроля — нормальный. Переход на другие виды контроля — усиленный или ослабленный в соответствии с ГОСТ 18242—72.

Приемочное число 0.

3.2.5. Объем выборки кассет — по ГОСТ 18242—72 из фактического объема партии, но не менее 25 кассет. Выборку проводят методом случайного отбора по ГОСТ 18321—73 «вслепую».

3.2.6. Результаты испытаний считают отрицательными, если в результате испытаний обнаружено несоответствие хотя бы одному требованию, установленному в настоящем стандарте.

3.2.7. Партию кассет, не выдержавшую предъявительские испытания, ОТК с прилагаемым протоколом результатов испытаний возвращает цеху-изготовителю для выявления и устранения дефектов и причин их вызвавших.

После проведения мероприятий по устранению дефектов и их причин, повторной проверки цехом-изготовителем партию кассет

повторно предъявляют ОТК. При этом в извещении делают надпись «Вторичное». Испытания проводят на удвоенном количестве кассет.

При отрицательных результатах вторичных предъявительских испытаний партию кассет бракуют и возвращают цеху-изготовителю.

Решение о возможности последующего предъявления продукции ОТК принимают руководитель предприятия-изготовителя и начальник ОТК.

Окончательно забракованную партию изолируют от годной.

3.2.8. Партию кассет считают принятой ОТК и годной для предъявления на испытания Госприемке, если она прошла предъявительские испытания с положительными результатами.

3.2.9. На принятую партию кассет ОТК оформляет паспорт, содержащий:

- 1) наименование и (или) товарный знак предприятия-изготовителя;
- 2) условное обозначение кассеты;
- 3) номер партии;
- 4) количество кассет в партии;
- 5) дату выпуска;
- 6) заключение ОТК и Госприемки (типографским способом).

3.3. Приемо-сдаточные испытания

3.3.1. Приемо-сдаточные испытания проводят с целью контроля продукции на соответствие требованиям настоящего стандарта и определения возможности ее приемки.

Испытания и приемку проводит работник Госприемки силами и средствами предприятия-изготовителя в присутствии представителя ОТК. При отсутствии Госприемки приемо-сдаточные испытания проводит ОТК.

3.3.2. Предъявление продукции проводит ОТК по извещению (предъявительской записке), подписанному руководителем предприятия-изготовителя или представителем, на то уполномоченным, и начальником ОТК. К извещению прилагают паспорт.

3.3.3. Приемо-сдаточным испытаниям подвергается каждая партия кассет. Объем выборки кассет и перечень контролируемых параметров при проведении приемо-сдаточных испытаний должны соответствовать указанным в пп. 3.2.3—3.2.5.

3.3.4. При получении положительных результатов испытаний работник Госприемки дает заключение о соответствии партии кассет требованиям научно-технической документации.

При отсутствии Госприемки ОТК оформляет паспорт в соответствии с п. 3.2.9.

3.3.5. Партия кассет, не выдержавшая испытания, возвращается ОТК с указанием в извещении причин возврата для выявления

причин несоответствия требованиям настоящего стандарта, а также для проведения мероприятий по их устранению, определения возможности устранения дефектов и повторного предъявления.

Результаты выявления причин несоответствия продукции требованиям настоящего стандарта и принятые предприятием меры должны быть оформлены в акте об анализе и устранении дефектов и их причин.

3.3.6. Партия кассет может быть предъявлена Госприемке (или ОТК) повторно по извещению с надписью «Вторичное» после устранения дефектов, обнаруженных при первичном предъявлении, повторной проверки предприятием-изготовителем, повторных предъявительских испытаний и приемки ОТК.

Вторичное извещение подписывает только руководитель предприятия-изготовителя и начальник ОТК. При этом к вторичному извещению прилагается акт об анализе и устранении дефектов и повторной приемке ОТК.

3.3.7. Повторные испытания проводят в полном объеме приемосдаточных испытаний.

Партию, не выдержавшую повторных испытаний, окончательно забраковывают и изолируют от годных.

3.3.8. Партия кассет, выдержавшая приемосдаточные испытания, упакованная в соответствии с требованиями настоящего стандарта и на которую оформлены документы, удостоверяющие ее приемку, считается принятой Госприемкой или ОТК (при отсутствии Госприемки) и подлежит отгрузке.

3.4. Периодические испытания

3.4.1. Периодические испытания проводят с целью периодического контроля качества продукции, контроля стабильности технологического процесса в период между предшествующими и очередными испытаниями и подтверждения возможности продолжения изготовления продукции по действующей документации и ее приемки.

3.4.2. Испытания проводит предприятие-изготовитель при участии и под контролем Госприемки (а при ее отсутствии — ОТК) с привлечением при необходимости представителей предприятия-разработчика и основного потребителя.

Кассеты для проведения периодических испытаний отбирает работник Госприемки в присутствии представителя ОТК предприятия-изготовителя (или работник ОТК при отсутствии Госприемки) из числа партий, изготовленных в контролируемый период и выдержавших приемосдаточные испытания.

Отбор кассет оформляется актом, который подписывают представители ОТК и Госприемки.

3.4.3. Периодические испытания проводят не реже одного раза в шесть месяцев.

3.4.4. Периодические испытания проводят на соответствие всем требованиям настоящего стандарта.

Из общего объема требований п. 1.2 определяют только габаритные и установочные размеры: $(100,4 \pm 0,3)$; $(63,8 \pm 0,3)$; $(8,7 \pm 0,2)$; $(12,1 \pm 0,2)$; $(7,9 \pm 0,1)$; $(11,1 \pm 0,2)$; $(4,6 \pm 0,2)$; $(3,7 \pm 0,1)$; $(3,6 \pm 0,1)$; $(4,2 \pm 0,3)$ мм.

3.4.5. Для периодических испытаний формируют партию из кассет, отобранных в соответствии с п. 3.4.2. Допускается проведение параллельных испытаний кассет в количестве не менее 25 шт. на каждый вид испытаний, за исключением оговоренных особо.

3.4.6. Результаты периодических испытаний оформляют актом, который утверждается руководителем предприятия-изготовителя и ОТК или руководителем Госприемки (при ее наличии).

3.4.7. Если хотя бы одно изделие не выдержало периодических испытаний, то результаты испытаний считают отрицательными, приемку и отгрузку кассет приостанавливают до выявления причин возникновения дефектов, их устранения и получения положительных результатов повторных испытаний.

Предприятие-изготовитель совместно с Госприемкой (или ОТК при отсутствии Госприемки) анализирует результаты периодических испытаний и по результатам анализа составляет перечень мероприятий по устранению дефектов и причин их возникновения.

3.4.8. Повторные испытания проводят в полном объеме периодических испытаний на удвоенной выборке.

3.4.9. При получении положительных результатов повторных периодических испытаний и после доработки или замены принятых, но не отгруженных партий, приемку и отгрузку кассет возобновляют.

3.4.10. При получении отрицательных результатов повторных периодических испытаний приемку продукции прекращают до принятия решения Госстандартом СССР и министерством-изготовителем с привлечением потребителя либо других заинтересованных министерств о:

- дальнейшем производстве продукции по действующей НТД;
- устранении причин возникновения дефектов;
- мерах по продукции, изготовленной за контролируемый период, включая принятую и отгруженную, качество которой не подтверждено повторными периодическими испытаниями;
- необходимости проведения переаттестации продукции для пересмотра категории ее качества;
- необходимости проведения типовых испытаний.

3.5. Типовые испытания

3.5.1. Типовые испытания проводят в случае внесения изменений в конструкцию или технологию изготовления кассеты (в том

числе ленты), а также в необходимых случаях при отрицательных результатах периодических испытаний.

3.5.2. Необходимость, объем и порядок типовых испытаний, а также объем выборки определяют совместным решением предприятия-изготовителя, Госприемки и ОТК и при необходимости предприятия-разработчика.

3.5.3. Испытания проводят предприятие-изготовитель с участием и под контролем Госприемки или ОТК (при ее отсутствии).

3.5.4. Типовые испытания проводят по программе и методике, разработанным предприятием-изготовителем, согласованным с предприятием-разработчиком и Госприемкой.

3.5.5. Число кассет, подвергаемых типовым испытаниям, устанавливают в программе испытаний. Отбор кассет для испытаний оформляют актом.

3.5.6. Результаты испытаний оформляют актом.

Акт подписывают должностные лица, проводившие испытания, и утверждают руководители предприятия-изготовителя и Госприемки.

Примечание Кассеты, прошедшие периодические и типовые испытания, договорным поставкам не подлежат. Решение об их дальнейшем использовании принимает руководитель предприятия-изготовителя.

4. МЕТОДЫ ИСПЫТАНИЙ

4.1. Условия испытаний и измерений

Испытания кассет, за исключением оговоренных особо, следует проводить при температуре окружающего воздуха (20 ± 5) °С, относительной влажности (60 ± 15) %, атмосферном давлении (96 ± 10) кПа.

4.2. Отбор образцов для проведения испытаний, за исключением оговоренных особо, следует проводить в соответствии с требованиями разд. 3.

4.3. Проведение испытаний

4.3.1. Проверка на соответствие требованиям п. 1.1

4.3.1.1. Для проведения испытаний используют магнитофон нулевой или первой группы сложности по ГОСТ 24863—87, контрольную кассету ($90,00 \pm 0,05$) м, аттестованную по НТД, и механический секундомер типа СДП по ГОСТ 5072—79 или другого типа с погрешностью не более 0,2 с.

4.3.1.2. Из подготовленной к измерениям партии кассет в количестве 25 шт. методом случайного отбора отбирают 5 кассет. Проверку по п. 1.1 проводят не менее чем на 5 образцах методом сравнения времени звучания контрольной и испытуемой кассет.

4.3.1.3. Контрольную кассету устанавливают в магнитофон, расположив место склейки ракорда с лентой на сердечнике напротив контрольного окна кассеты. Одновременно включают секундомер

и магнитофон в режим воспроизведения и в момент появления на сердечнике места склейки ракорда с лентой, напротив контрольного окна кассеты, останавливают секундомер.

Скорость движения ленты контрольной кассеты в лентопро-
тяжном тракте магнитофона V_k , см/с рассчитывают по формуле

$$V_k = \frac{L_k}{t_k}, \quad (1)$$

где L_k — длина ленты в контрольной кассете, см;

t_k — время перемещения ленты в контрольной кассете от на-
чала до конца в режиме записи (воспроизведения), с.

4.3.1.4. Испытуемую кассету устанавливают в магнитофон, рас-
полагая место склейки ленты с ракордом на сердечнике напротив
контрольного окна кассеты. Одновременно включают секундомер и
магнитофон в режим воспроизведения и в момент появления на
сердечнике места склейки ракорда с лентой, напротив контрольно-
го окна кассеты, останавливают секундомер. Таким образом опре-
деляют время движения ленты испытуемой кассеты t_i .

4.3.1.5. Длину ленты в кассете рассчитывают по формуле

$$L_i = V_k \cdot t_i. \quad (2)$$

4.3.1.6. Измерения по пп. 4.3.1.4—4.3.1.5 повторяют на остав-
шихся четырех кассетах. Если все пять значений удовлетворяют
требованиям п. 1.1 или превышают их, партию считают выдержав-
шей испытания. В противном случае повторяют испытания на ос-
тавшихся образцах. В случае получения хотя бы одного неудов-
летворительного результата партию считают забракованной.

Погрешность метода измерения не должна быть более 0,8 %.

4.3.2. Проверку на соответствие требованиям п. 1.2, черт. 1, раз-
меров (100,4±0,3), (63,8±0,3), (8,7±0,2) и (12,1±0,2) мм прово-
дят измерительным инструментом; п. 2.8 — сличением с черт. 6а, б.

Для измерения используют:

штангенциркуль ШЦ-II-160—0,05, ШЦ-II-250-0,05 по ГОСТ 166—
80;

микрометр МР-25 по ГОСТ 4381—87 или другого типа, обеспе-
чивающий необходимую точность измерения;

индикатор часового типа ИЧ-10, класса точности 1 по ГОСТ
577—68;

стойку индикаторную по нормативно-технической документа-
ции (НТД);

калибры для магнитофонных кассет по НТД;

опорную плиту с непараллельностью нижней и верхней поверх-
ностей не более 0,01 мм по НТД;

пластину толщиной (1,70±0,05) мм, шириной не менее 20 мм,
длиной (100±1) мм по НТД;

пластину толщиной (10,000±0,005) мм по НТД;

концевую контрольную меру ($100,000 \pm 0,003$) мм по НТД;
 концевую контрольную меру ($60,000 \pm 0,004$) мм по НТД.

При контроле габаритных размеров кассет из полимерных материалов штангенциркулем или микрометром измерительное усилие не должно вызывать деформацию или повреждение поверхности.

Измерение индикатором часового типа следует проводить с использованием индикаторной стойки, размер плиты которой не менее 150×250 мм; аттестованных пластин, концевых мер и опорной плиты. Измерение размеров 12,1 и 8,7 мм проводят в горизонтальном положении кассеты 100,4 и 63,8 мм — в вертикальном.

Измерение размера 8,7 мм проводят на специальной опорной плите, имеющей выборку под поверхность размером 12,1 мм.

Измерение размера 12,1 мм проводят на плите индикаторной стойки с использованием пластины толщиной ($1,70 \pm 0,05$) мм, которую укладывают под кассету вдоль длинной стороны в зоне расположения коммутационных карманов, и аттестованной концевой меры ($10 \pm 0,005$) мм.

Контроль размеров 63,8 и 100,4 мм осуществляют аналогично, используя специальные держатели и концевые меры (пластины).

4.3.3. Измерение параметров ленты (п. 2.1) следует проводить в кассете по методикам нормативно-технической документации.

4.3.4. Проверку на соответствие требованиям пп. 2.2, 2.4, 2.7, 2.8, 2.11, 2.11.2, 2.16, 2.19, 2.20, 2.21 следует проводить внешним осмотром.

4.3.5. Проверку возможности разборки и сборки кассеты (п. 2.3) проводят путем многократной разборки и последующей сборки вручную, с применением отвертки, имеющей профиль рабочей части, соответствующей шлицу винта (шурупа).

Для проверки разборности кассет из отобранной для испытаний партии кассет в количестве 25 шт. методом случайного отбора отбирают 10 кассет. Каждую из отобранных кассет подвергают разборке и сборке до появления отказа хотя бы одного винта в кассете. Количество безотказной разборки и сборки фиксируют. По результатам испытаний 10 кассет рассчитывают среднее значение \bar{X}_p и среднее квадратическое отклонение σ_p разборки и сборки по формулам

$$\bar{X}_p = \frac{\sum_{i=1}^n x_i}{n}, \quad (3)$$

$$\sigma_p = \sqrt{\frac{\sum_{i=1}^n (x_i - \bar{X}_p)^2}{n-1}}, \quad (4)$$

где x_i — число безотказной разборки и сборки i -й кассеты;
 $n=10$ — число кассет, отобранных для испытаний.

Партию считают выдержавшей испытания при соблюдении условия

$$\bar{X}_p - |\sigma_p| \geq 2.$$

4.3.6. Проверку на соответствие требованиям п. 2.5 проводят относительно опорных поверхностей по размерам $(12,1 \pm 0,2)$ и $(8,7 \pm 0,2)$ мм с помощью опорной и прижимной плит по НТД, стойки индикаторной по НТД и индикатора часового типа по ГОСТ 577—68 в следующей последовательности.

На плиту стойки укладывают опорную плиту с выборкой под размер кассеты 12,1 мм, укладывают кассету и сверху прижимную плиту. Опускают по стойке рычаг с закрепленным индикатором до перемещения штока индикатора на 1 мм. После этого шкалу индикатора устанавливают в нулевое положение. Измерения проводят в десяти равномерно распределенных точках по всему периметру прижимной плиты и вычисляют среднее квадратическое отклонение по формуле (4).

4.3.7. Прочность предохранительных упоров (п. 2.6) проверяют приложением статической нагрузки не менее 3 Н в точке P (см. черт. 4), расположенной на пересечение осей предохранительного упора.

Продолжительность воздействия нагрузки — не менее 10 с. После снятия нагрузки на упоре не должно быть трещин, изломов и остаточной деформации.

4.3.8. Предельное положение ленты (п. 2.9) измеряют с помощью инструментального микроскопа, например по ГОСТ 8074—82, опорной плиты с выборкой под размер кассеты 12,1 мм с непараллельностью нижней и верхней поверхностей не более 0,1 мм по НТД и трехгранной прямоугольной зеркальной равнобедренной призмы с углом у основания $(45 \pm 1)^\circ$ по НТД.

На предметный столик микроскопа устанавливают опорную плиту, имеющую выборку под выступ кассеты 12,1 мм. На пустой сердечник кассеты наматывают 5—6 витков магнитной ленты и укладывают ее на гладкую поверхность. Вдоль длинной и короткой сторон кассеты производят по 3—4 колебания, после чего кассету устанавливают на опорную плиту. Под объективом микроскопа на предметном столике устанавливают трехгранную прямоугольную зеркальную равнобедренную призму меньшей гранью на предметный столик и располагают ее так, чтобы в отраженном свете в объективе микроскопа можно было наблюдать нижний край кассеты по размеру 12,1 мм и нижний край ленты.

Поворотом рукоятки поперечного перемещения предметного столика нижний край кассеты по размеру 12,1 мм устанавливают против горизонтальной риски в окуляре объектива. Цифровой ин-

дикатор поперечного перемещения сбрасывают на 0. Затем поворотом рукоятки поперечного перемещения предметного столика против горизонтальной риски в окуляре микроскопа устанавливают нижний край ленты. Полученное значение считывают с цифрового прибора. Аналогичным образом производят измерение с противоположной стороны кассеты.

После этого кассету снимают с опорной плиты, переворачивают и вновь устанавливают на горизонтальную гладкую поверхность. Вдоль длинной и короткой сторон кассеты производят по 3—4 колебания. Кассету устанавливают на опорную плиту и повторяют измерения с обеих сторон кассеты. При этом все четыре измерения должны соответствовать требованиям п. 2.9.

Погрешность метода — $\pm 3\%$.

4.3.9. Давление узла лентоприжима (п. 2.10) определяют с помощью устройства, кинематическая схема которого приведена на черт. 9 приложения 4, прозрачного миллиметрового трафарета, ракордной ленты и быстросохнущего красящего вещества при минимальном (3,8 мм) и максимальном (3,1 мм) вводе магнитной головки.

Сущность метода заключается в измерении площади контакта узла лентоприжима с магнитной головкой и усилия реакции узла лентоприжима, действующего на магнитную головку, и вычислении давления на магнитную головку, создаваемого узлом лентоприжима.

С помощью прозрачного миллиметрового трафарета определяют минимальную S_{\min} и максимальную S_{\max} площади контакта методом отпечатка фетровой подушечки, окрашенной быстросохнущим красителем, на ракордной ленте, закрывающей магнитную головку, шириной, равной ширине магнитной головки, и толщиной, равной толщине магнитной ленты, при соответствующих вводах головки.

Крайние допустимые значения усилий реакции узла лентоприжима F_{\min} , F_{\max} определяют по приборам, кинематическая схема которых приведена на черт. 9 приложения 4.

При этом на одном из приборов рычаг тарируют по массе в точке C на значение F_{\max} , рассчитываемое по формуле

$$F_{\max} = P_{\max} \cdot S_{\max}, \quad (5)$$

где $P_{\max} = 15$ кПа, а его ход h_{\max} должен соответствовать значению ввода головки, равному $(3,10 \pm 0,03)$ мм.

Второй из приборов тарируют соответственно на значение F_{\min} , рассчитываемое по формуле

$$F_{\min} = P_{\min} \cdot S_{\min}, \quad (6)$$

где $P_{\min} = 5$ кПа, а его ход h_{\min} должен соответствовать значению, равному $(3,80 \pm 0,03)$ мм.

Поочередной установкой испытуемой кассеты на эти приборы по индикаторной лампочке проверяют соблюдение условия

$$F_{\max} \geq F \geq F_{\min},$$

что соответствует при найденных значениях величин S_{\max} и S_{\min} условию

$$P_{\max} \geq P \geq P_{\min},$$

где P — давление узла лентоприжима.

4.3.10. Контроль по п. 2.11 проводят в следующей последовательности.

4.3.10.1. Длину ракорда (п. 2.11.1) измеряют с помощью линейки металлической по ГОСТ 427—75.

Погрешность — $\pm 0,2\%$.

4.3.10.2. Толщину ракорда (п. 2.11.3) измеряют оптиметром вертикальным, например ИКВ по ГОСТ 5405—75. Погрешность — $\pm 1\%$.

4.3.10.3. Зазор и поперечное смещение между ракордом и магнитной лентой (пп. 2.11.4, 2.11.6) измеряют с помощью инструментального микроскопа, обеспечивающего погрешность измерения не более 0,003 мм, например ИМЦ 150×50 по ГОСТ 8074—82, или прибора ПИД-3. Место склейки ракорда и магнитной ленты располагают в рабочей зоне объектива склеивающей лентой к предметному столику. Путем выбора характерных точек по двум краям ленты отсчитывают величину зазора.

За результат принимают среднее арифметическое двух измерений. Погрешность метода измерения зазора — $\pm 4\%$, поперечного смещения — $\pm 12\%$.

4.3.10.4. Наложение склеиваемых концов определяют с помощью измерительных средств, приведенных в п. 4.3.10.3, аналогичным образом, при этом образец располагают нахлестнувшимся ракордом сверху.

Погрешность метода измерения — $\pm 17\%$.

4.3.10.5. Увеличение зазора ΔL , мм, (п. 2.11.7) определяют по измерениям зазоров L_0 , мм, до приложения нагрузки и L_{10} , мм, после приложения нагрузки до 4 Н и выдержки под нагрузкой в течение (10 ± 1) мин, и вычислении по формуле

$$\Delta L = L_{10} - L_0. \quad (7)$$

Величины зазоров L_0 и L_{10} измеряют по методике, изложенной в п. 4.3.10.3.

Погрешность метода — $\pm 4\%$.

4.3.10.6. Прочность крепления ракорда на сердечнике (п. 2.11.8) проверяют на вскрытой кассете с помощью гири массой 1 кг из набора гирь третьего или четвертого класса, типа Г3 или Г4 1110 по

ГОСТ 7328—82, стойки подвижной опоры и секундомера типа СДП по ГОСТ 5072—79 по следующей методике.

На ракорде, на расстоянии не менее 200 мм от сердечника, крепят груз массой $(1,0 \pm 0,04)$ кг. Груз свободно устанавливают на подвижной опоре.

Сердечник с закрепленным в нем концом ракорда укрепляют на специальной стойке таким образом, чтобы усилие, создаваемое грузом, было направлено в плоскости катушки по прямой, проходящей через ее центр.

Нагружение происходит путем плавного опускания подвижной опоры с расположенной на ней грузом до отрыва груза от опоры.

Груз выдерживают в подвешенном состоянии на высоте $1—2$ см в течение не менее 10 с, после чего испытания прекращают.

Время выдержки груза регистрируют секундомером.

4.3.11. Проверку кассет по измерению момента трения (п. 2.12.3) проводят на специальном приборе, кинематическая схема которого приведена на черт. 10 приложения 5.

При измерениях массу груза P постоянно увеличивают (например путем добавления разновесов), а при достижении массы груза, обеспечивающей движение ленты без остановок, определяют массу груза. После этого рассчитывают момент трения $M_{тр}$, Н·м, по формуле

$$M_{тр} = P_r \cdot R, \quad (8)$$

где P_r — масса груза, Н;

R — радиус шкива, м.

Измерение момента трения проводят до и после одной полной перемотки кассеты.

Методика является арбитражной.

Погрешность метода — 1,5 %.

Допускается проводить проверку кассет на соответствие требованиям п. 2.12.3) другим методом, например методом измерения тока, потребляемого двигателем лентопротяжного механизма. При этом прибор градуируют по зависимости тока, потребляемого двигателем, от момента механической нагрузки на валу.

Погрешность измерения методов — не более 5 %.

Скорость движения ленты при измерении момента трения по п. 2.12.3) должна быть не более 10 см/с.

4.3.12. Разбаланс уровней воспроизведения (п. 2.13) проверяют на устройстве, состоящем из магнитофона нулевой или первой групп сложности по ГОСТ 24863—87, генератора звуковых частот (от 20 до 20000 Гц), имеющего коэффициент гармоник не более 0,1 % при выходной мощности 0,1 Вт на нагрузке 600 Ом, регистратора уровня и магнитной головки ЗД 24.120 или аналогичной по ГОСТ 19775—87. Включают аппаратуру и прогревают ее не менее 35 мин.

Испытываемую кассету устанавливают в кассетный отсек магнитофона и производят двухкратную полную перемотку ленты.

На вход магнитофона, соответствующий 1-й и 2-й дорожкам, подают от генератора звуковой частоты сигнал частотой (315_{-0}^{+8}) Гц с номинальным для данного входа напряжением. Регулятор уровня записи магнитофона устанавливают в положение, при котором уровень записи по индикатору равен 0 дБ. Напряжение сигнала, подаваемое на вход магнитофона с генератора, уменьшают на 20 дБ и устанавливают частоту генератора 10 000 Гц.

Производят запись сигнала на первой стороне кассеты длительностью 2 мин, после чего кассету устанавливают на другую сторону и производят запись с теми же уровнем и длительностью.

Кассету устанавливают в исходное положение и измеряют напряжение на линейном выходе магнитофона в режиме воспроизведения при запараллеленных выходах 1-й и 2-й дорожек.

Аналогично — на другой стороне. Запись и измерение производят в начале, середине и конце рулона ленты в кассете. Измерения в начале и конце ленты производят не ближе 5 м от края.

Разбаланс уровней воспроизведения K , дБ, рассчитывают по формуле

$$K = 20 \lg \frac{U_1}{U_2}, \quad (9)$$

где U_1 — среднее арифметическое результатов измерения напряжения воспроизведения с первой стороны, В;

U_2 — среднее арифметическое результатов измерения напряжения воспроизведения со второй стороны, В.

Погрешность метода — $\pm 3\%$.

4.3.13. Эффективность защитного экрана (п. 2.14) измеряют на специальной установке, принципиальная схема которой приведена на черт. 11, приложение 6.

Основным элементом установки является источник помех — кубическая катушка по ГОСТ 19775—87, внутри которой установлен узел крепления кассеты с поворотным устройством.

Схема крепления магнитной головки и испытательной кассеты показана на черт. 12, приложение 7.

Проверяют соответствие параметров воздушной среды требованиям п. 4.1.1.

Очищают поверхность магнитных головок, плату крепления кассеты неворсистой салфеткой (батист, сатин и т. д.), смоченной в спирте.

Подготавливают приборы к работе в соответствии с их инструкциями по эксплуатации. В катушке ИП устанавливают ток 0,7 А. В

касетоприемник помещают контрольную кассету. Ориентир поворотного устройства устанавливают на отметку 0° (360°).

Потенциометрами настройки частоты микровольтметра устанавливают максимальный уровень выходного сигнала.

Вращением поворотного устройства по микровольтметру определяют максимум наведенной ЭДС в магнитной головке.

Извлекают из касетоприемника контрольную кассету и устанавливают испытываемую кассету с защитным экраном. Аналогично определяют максимум наведенной ЭДС в магнитной головке.

Примечание. Недопустимо наличие вблизи источников помех (ИП) постоянных магнитов, силовых электромагнитов, электродвигателей и т. п.

Эффективность защитного экрана \mathcal{E} , дБ, рассчитывают по формуле

$$\mathcal{E} = 20 \lg \frac{U}{U_k} + K_{\text{п}}, \quad (10)$$

где U — максимальное значение ЭДС, наводимой в магнитной головке, защищенной экраном испытываемой кассеты, мкВ;

U_k — максимальное значение ЭДС, наводимой в магнитной головке при испытании с контрольной кассетой без защитного экрана, мкВ;

$K_{\text{п}}$ — поправочный коэффициент, учитывающий влияние собственной помехозащищенности магнитной головки и индивидуальные особенности установки.

Поправочный коэффициент $K_{\text{п}}$ рассчитывают по формуле

$$K_{\text{п}} = \mathcal{E}_k - \mathcal{E}_p, \quad (11)$$

где \mathcal{E}_k — эффективность защитного экрана контрольной кассеты, определенная на образцовой установке, дБ;

\mathcal{E}_p — эффективность защитного экрана контрольной кассеты, определенная на поверяемой рабочей установке, дБ.

Погрешность метода — $\pm 25\%$.

4.3.14. Испытания на соответствие требованиям п. 2.15 и предельную температуру при транспортировании проводят с помощью камеры тепла, обеспечивающей температуру $(60 \pm 2)^\circ\text{C}$; камеры холода, обеспечивающей температуру минус $(40 \pm 2)^\circ\text{C}$; камеры влажности, обеспечивающей влажность воздуха $(93 \pm 3)\%$ при температуре воздуха $(25 \pm 2)^\circ\text{C}$; ударного стенда со свободным падением платформы, обеспечивающего длительность ударного импульса — 5—20 мс, частоту ударов — 40—80 ударов/мин, ускорение — не менее 147 м/с^2 ; вибрационной установки, обеспечивающей диапазон частот — (20 ± 4) Гц, ускорение — не менее 20 м/с^2 .

Испытания проводят в режимах, указанных в табл. 2.

Таблица 2

Вид испытания	Воздействующий фактор	Испытательный режим
1. Теплоустойчивость	Предельная температура, °С Продолжительность, ч Выдержка в нормальных климатических условиях, ч, не менее	60±2 2 6
2. Холодоустойчивость	Предельная температура, °С Продолжительность, ч Выдержка в нормальных климатических условиях, ч, не менее	Минус (40±2) 2 6
3. Влагоустойчивость	Относительная влажность, % Температура, °С Продолжительность, ч Выдержка в нормальных климатических условиях, ч, не менее	93±3 25±2 48 6
4. Ударная прочность	Ускорение, м/с ² (g) Длительность ударного импульса, мс	147 (15) 5—20
5. Вибропрочность	Частота ударов в минуту Число ударов Ускорение, м/с ² Частота, Гц Продолжительность, ч	40—80 5000 20±4 20±2 1±0,1

4.3.14.1. Испытания на теплоустойчивость проводят в следующей последовательности.

Кассеты в транспортной таре размещают в камере, температуру в ней повышают до предельной, указанной в п. 1 табл. 2, выдерживают в заданном режиме в течение 2 ч. Отсчет времени выдержки ведут с момента установления в камере заданной температуры. Затем кассету извлекают из камеры, выдерживают в нормальных климатических условиях не менее 6 ч, после чего проверяют на соответствие требованиям п. 2.12.3), 2.11.7 и образца-эталопа. Допускается частичное отслаивание этикетки суммарной площадью до 15 %.

4.3.14.2. Испытание на холодоустойчивость проводят в следующей последовательности.

Кассеты в транспортной таре размещают в камере, температуру в ней понижают до предельной, указанной в п. 2 табл. 2. Кассету выдерживают в этом режиме в течение 2 ч. Отсчет времени выдержки ведут с момента установления в камере заданной температуры. Кассету извлекают из камеры и выдерживают в нормальных климатических условиях не менее 6 ч. После чего кассеты проверяют на соответствие требованиям п. 2.12.3), 2.11.7. Допускается частичное отслаивание этикетки суммарной площадью до 15 %.

4.3.14.3. Испытание на влагуустойчивость проводят следующим образом.

Кассеты в транспортной таре размещают в камере влажности, устанавливают температуру 25 °С. Через 2 ч после достижения заданной температуры относительную влажность в камере повышают до 93 % и в заданном режиме кассеты выдерживают в течение 48 ч.

Кассеты извлекают из камеры и выдерживают в условиях, соответствующих требованиям п. 4.1, в течение 6 ч, после чего производят внешний осмотр и проверку параметров по п. 2.12.3), 2.11.7.

По внешнему виду кассета после испытаний должна соответствовать образцу-этalonу. Допускается частичное отслаивание этикетки суммарной площадью до 15 %.

Примечание Испытания на теплоустойчивость, холодоустойчивость и влагуустойчивость следует проводить параллельно на разных образцах кассет, отобранных для периодических испытаний в количестве не менее 25 шт. для каждого вида испытаний.

4.3.14.4. Испытания на вибропрочность и ударную прочность проводят на вибростенде и ударном стенде.

Кассету в футляре крепят к столу стенда в вертикальном положении. По истечении половины времени испытания, кассеты устанавливают в горизонтальное положение и продолжают цикл испытаний. Перед началом и после испытаний проводят внешний осмотр и проверку кассет на соответствие требованиям п. 2.12.3).

4.3.15. Испытание кассет на наработку на отказ (п. 2.17) проводят на лентопротяжном механизме магнитофона не ниже 2-й группы сложности путем многократной перемотки магнитной ленты в кассете.

Продолжительность испытания кассеты на наработку на отказ — не менее 30 прогонов (по 15 прогонов на каждой стороне кассеты). После каждых 5 прогонов кассету следует переустанавливать на другую сторону.

Отказы, возникающие во время испытаний, подлежат регистрации и анализу. После устранения причин отказа и восстановления работоспособности кассеты (если это возможно) испытание продолжают.

Отказом считают:

увеличение момента трения выше норм, установленных в п. 2.12.3);

разрыв (отклеивание) по месту склейки магнитной ленты и ракорда;

вырыв ракорда из узла его крепления на сердечнике.

После двух первых прогонов и в ходе испытаний через каждые 5 прогонов проверяют момент трения по п. 2.12.3). После проведения 30 прогонов проверяют разбаланс и момент трения по п. 2.12.3). Два последних прогона, предшествующих проверкам, следует проводить с 8-кратным (на каждой стороне) переключением на 1—1,5 мин с режима «Перемотка» на режим «Запись» (или «Воспроизведение») и с 25-кратным испытанием вырыва ракорда путем намотки ленты на пустой сердечник в течение 3—5 с и смотки ее в обратном направлении до останова «автостопом».

Наработку на отказ T в прогонах определяют по формуле

$$T = \frac{\sum_{i=1}^N t_i + \sum_{i=1}^N q_i}{\sum_{i=1}^N n_i}, \quad (12)$$

где N — число испытанных кассет;

t_i — число прогонов i -й кассеты за период испытаний;

n_i — число отказов i -й кассеты за период испытаний;

q_i — число испытаний i -й кассеты на вырыв ракорда из сердечника в режиме «автостопа» за весь период.

5. ТРАНСПОРТИРОВАНИЕ И ХРАНЕНИЕ

5.1. Кассеты магнитофонные транспортируют всеми видами транспорта в крытых транспортных средствах в соответствии с правилами перевозки грузов, действующими на данном виде транспорта.

5.2. Кассеты в транспортной таре следует транспортировать пакетами по ГОСТ 21929—76 или универсальными контейнерами, мелкими или малотоннажными отправлениями.

При отгрузке мелкими или малотоннажными отправлениями упаковку кассет следует производить в ящики дощатые типа II-1 или III-1 по ГОСТ 2991—85, ящики по ГОСТ 18573—86 или ящики по ГОСТ 5959—80.

5.3. Для формирования пакетов ящики с кассетами следует укладывать на плоские поддоны по ГОСТ 9557—87.

Размеры и параметры пакетов должны соответствовать ГОСТ 24597—81. Габаритные размеры пакета 840×1240×1350 мм. Масса брутто пакетов должна быть не более 1,25 т.

5.4. Средства скрепления ящиков в пакеты должны соответствовать требованиям ГОСТ 21650—76.

Крепления каждого ряда груза проводят лентой стальной упаковочной через низ поддона.

Лента должна быть толщиной 0,20 мм, шириной 15 мм по ГОСТ 3560—73.

6. УКАЗАНИЯ ПО ЭКСПЛУАТАЦИИ

6.1. Эксплуатацию кассет следует проводить на магнитофонах с исправными и хорошо отрегулированными лентопротяжными механизмами при температуре $(25 \pm 10)^\circ\text{C}$, относительной влажности воздуха $(60 \pm 15)\%$ и атмосферном давлении (96 ± 10) кПа.

6.2. Универсальная и стирающая головки должны быть установлены без перекосов, их расположение и ввод в кассету должны соответствовать требованиям нормативно-технической документации на магнитофоны, рекомендуемые с предельными отклонениями, приведенными на черт. 8, черт. 13 приложения 8 и черт. 14 приложения 9.

6.3. Если при хранении кассета подверглась влияниям резких изменений температуры, ее необходимо выдержать перед эксплуатацией не менее 6 ч в нормальных климатических условиях.

6.4. Не рекомендуется кассеты длительное время оставлять на включенном магнитофоне.

6.5. Нагрузка, прикладываемая к ленте при пуске и останове лентопротяжного механизма в режиме «перемотка» не должна превышать 4 Н, в режиме рабочего хода — 0,4 Н.

6.6. Момент силы на подмоточном валу при записи или воспроизведении должен быть в пределах от $3,5 \cdot 10^{-3}$ до $5,0 \cdot 10^{-3}$ Н·м.

6.7. Момент силы на подкассетных узлах магнитофона в режиме перемоток должен быть согласован со средней скоростью перемотки ленты, принятой для магнитофона данного типа.

Например для кассеты типа МК-60 при времени ее полной перемотки, равном 60—80 с, рекомендуется значение момента силы на подкассетном узле в режиме перемоток в пределах $4,0 \cdot 10^{-3}$ — $7,0 \cdot 10^{-3}$ Н·м.

6.8. В магнитофоне пара ведущий вал — прижимной ролик должна быть отрегулирована таким образом, чтобы магнитная лента после прохождения этой пары не смещалась вверх или вниз по отношению к направлению, заданному ловителем (направляющими штырями) магнитных головок.

6.9. Кассеты рекомендуется хранить в футлярах на расстоянии не менее 1 м от нагревательных приборов на месте, защищенном от воздействия прямых солнечных лучей.

Перед установкой в магнитофон один из сердечников кассеты следует повернуть до устранения провисания ленты.

6.10. Перед снятием кассеты с магнитофона рекомендуется ленту домотать на сердечник, имеющий большее количество ленты, а затем перемотать в обратную сторону.

7. ГАРАНТИИ ИЗГОТОВИТЕЛЯ

7.1. Изготовитель гарантирует безотказную работу кассеты при соблюдении правил эксплуатации, транспортирования и хранения, установленных настоящим стандартом.

7.2. Гарантийный срок хранения кассеты — 2 года со дня изготовления.

Гарантийный срок эксплуатации — 12 мес. со дня продажи через розничную торговую сеть в пределах гарантийного срока хранения.

ПРИЛОЖЕНИЕ 1
Справочное

**ТЕРМИНЫ, ПРИМЕНЯЕМЫЕ В НАСТОЯЩЕМ СТАНДАРТЕ,
И ИХ ПОЯСНЕНИЯ**

Термин	Пояснение
1. Кассета магнитофонная	По ГОСТ 13699—80
2. Магнитная лента	По ГОСТ 13699—80
3. Начальный ракорд	Отрезок немагнитной ленты, равный ширине магнитной ленты, подклеиваемый к началу магнитной ленты для записи звука
4. Конечный ракорд	Отрезок немагнитной ленты, равный ширине магнитной ленты, подклеиваемый к концу магнитной ленты для записи звука
5. Защитный экран	Деталь кассеты, выполненная из материала с высокой магнитной проницаемостью, предназначенная для снижения влияния на полезный сигнал, записанный на магнитной ленте, внешних магнитных полей в зоне контакта ленты и головки
6. Лентопржимный узел	Сборочный узел, состоящий из пружины и подушки, предназначенный для прижима магнитной ленты к головке в режимах записи и воспроизведения
7. Сердечник	Устройство цилиндрической формы, не имеющее боковых ограничителей, на которое наматывается магнитная лента
8. Рулон	Лента, намотанная на сердечник
9. Корпус кассеты	Часть устройства, состоящего из основания и крышки и предназначенного для размещения всех комплектующих деталей кассеты

Термин	Пояснение
10. Коммутационный карман 11. Прогон	По ГОСТ 13699—80 Прогоном (циклом) считают полную перемотку магнитной ленты в кассете с полного сердечника на пустой в режиме «перемотка»
12. Почти пустой сердечник	Сердечник, на который намотаны ракорд и не более 5 витков ленты
13. Почти полный сердечник	Сердечник, с которого смотаны ракорд и не более 5 витков ленты

ПРИЛОЖЕНИЕ 2
Справочное

**ТИП МАГНИТНОЙ ЛЕНТЫ ПО КЛАССИФИКАЦИИ
МЕЖДУНАРОДНОЙ ЭЛЕКТРОТЕХНИЧЕСКОЙ КОМИССИИ (МЭК)**

Классификация по МЭК	Материал рабочего слоя	Условное обозначение материала рабочего слоя и типа магнитной ленты
Тип 1	Окись железа (Fe_2O_3)	Fe МЭК 1
Тип 2	Двуокись хрома (CrO_2)	Cr МЭК 2
Тип 4	Покрyтия на основе чистых металлов	M МЭК 4

ПРИЛОЖЕНИЕ 3
Обязательное

Нанесение условного обозначения типа ленты
по классификации МЭК на белом и темном фоне

МЭК 1

МЭК 2

МЭК 4

МЭК 1

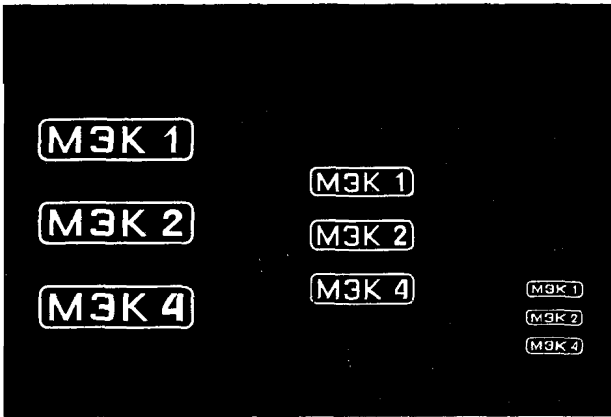
МЭК 2

МЭК 4

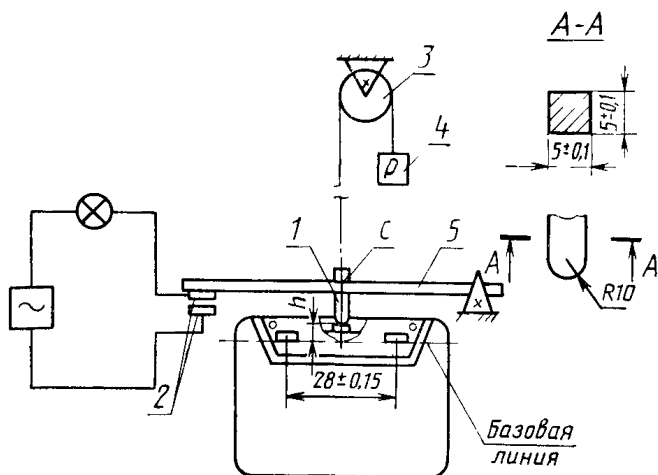
МЭК 1

МЭК 2

МЭК 4



Кинематическая схема прибора для контроля усилия пружины лентоприжимного узла кассеты и основные размеры упора, имитирующего магнитную головку

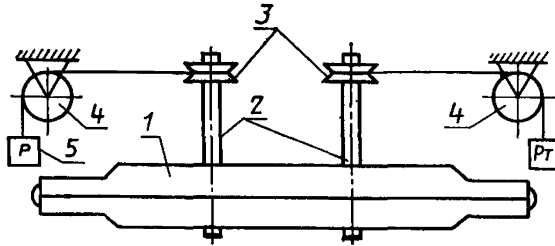


1 — упор, имитирующий форму магнитной головки; 2 — контакты; 3 — блок диаметром $(20 \pm 0,1)$ мм, имеющий момент трения не более $5 \cdot 10^{-5}$ Н.м; 4 — разновесы; 5 — рычаг, калиброванный в точке по массе; h — граница ввода головок

Черт. 9

ПРИЛОЖЕНИЕ 5
Рекомендуемое

Кинематическая схема измерения момента трения в кассете



1 — магнитофонная кассета; 2 — вал сцеплений с катушечной кассетой; 3 — шкаф; 4 — блок; 5 — разновесы

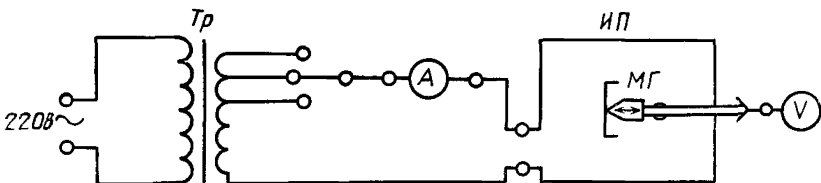
Черт. 10

Примечания:

1. Массу груза P и P_t подбирают с помощью разновесов (P_t — груз, создающий необходимый тормозной момент).
2. Момент трения системы без кассеты должен быть не более $5 \cdot 10^{-5}$ Н·м.

ПРИЛОЖЕНИЕ 6
Рекомендуемое

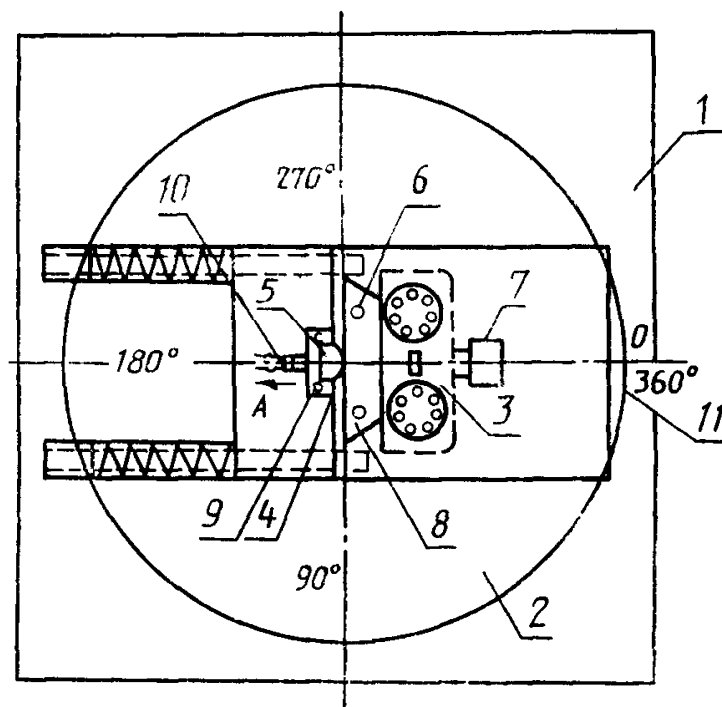
Принципиальная схема установки контроля эффективности защитного экрана



Tr — лабораторный автотрансформатор типа ЛАТР-2М или другой аналогичный трансформатор; A — амперметр, класса точности 1,0 с пределом измерения 0—1 А; $ИП$ — источник помех (кубическая катушка); MG — магнитная головка ЗД24.120; V — микровольтметр селективный типа В6-9

Черт. 11

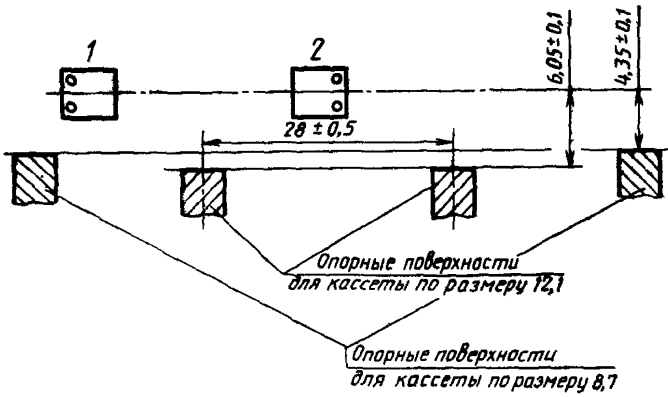
Схема крепления магнитной головки
и испытуемой кассеты с поворотным устройством



1 — основание катушки; 2 — лимб (круговая неподвижная шкала); 3 — кассетоприемник; 4 — основание с закрепленной на нем магнитной головкой; 5 — магнитная головка; 6 — направляющие штыри; 7 — упор с резиновой подкладкой; 8 — углубление; 9 — крепежные винты; 10 — соединительные провода; 11 — ориентир

Черт. 12

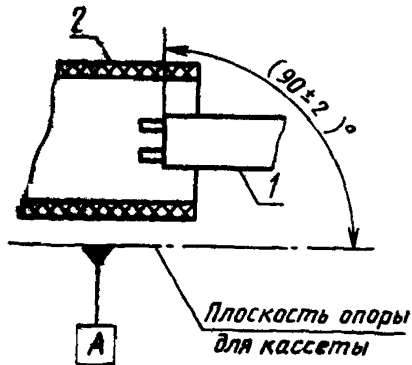
Установка магнитных головок



1 — стирающая головка; 2 — универсальная головка
Черт. 13

ПРИЛОЖЕНИЕ 9

Установка магнитных головок



1 — магнитная головка; 2 — кассета
Черт. 14

ИНФОРМАЦИОННЫЕ ДАННЫЕ

1. ИСПОЛНИТЕЛИ

В. Н. Гусаров, П. Д. Заварза, Б. П. Солдатенок, Н. Н. Дави-
скубова, В. И. Лупиха

2. УТВЕРЖДЕН И ВВЕДЕН В ДЕЙСТВИЕ Постановлением Го-
сударственного комитета СССР по стандартам от 28.09.87
№ 3706

3. Срок проверки — 1992 г.; периодичность проверки — 5 лет

4. Стандарт полностью соответствует международному стандарту
МЭК 94, часть 7.

5. Взамен ГОСТ 20492—75

6. ССЫЛОЧНЫЕ НОРМАТИВНО-ТЕХНИЧЕСКИЕ ДОКУМЕН-
ТЫ

Обозначение НТД, на который дана ссылка	Номер пункта, подпункта
ГОСТ 15.009—86	2.16
ГОСТ 166—80	4.3.2
ГОСТ 427—75	4.3.10.1
ГОСТ 515—77	2.21.3
ГОСТ 577—68	4.3.2, 4.3.6
ГОСТ 645—79	2.21.4
ГОСТ 1760—86	2.21.3
ГОСТ 2991—85	2.21.2, 5.2
ГОСТ 3560—73	5.4
ГОСТ 4381—87	4.3.2
ГОСТ 5072—79	4.3.1.1, 4.3.10.6
ГОСТ 5405—75	4.3.10.2
ГОСТ 5959—80	2.21.2, 5.2
ГОСТ 7328—82	4.3.10.6
ГОСТ 8074—82	4.3.8, 4.3.10.3
ГОСТ 8828—75	2.21.3
ГОСТ 9481—76	2.21.2
ГОСТ 9557—87	5.3
ГОСТ 9569—79	2.21.3
ГОСТ 13699—80	Приложение 1
ГОСТ 13841—79	2.21.2
ГОСТ 14192—77	2.20.5
ГОСТ 15629—83	2.21.2
ГОСТ 18242—72	3.2.4, 3.2.5
ГОСТ 18251—72	2.21.4
ГОСТ 18321—73	3.2.5
ГОСТ 18573—86	2.21.2, 5.2
ГОСТ 19775—87	4.3.12, 4.3.13

Продолжение

Обозначение НТД, на который дана ссылка	Номер пункта, подпункта
ГОСТ 21650—76	5.4
ГОСТ 21929—76	5.2
ГОСТ 22852—77	2.21.2
ГОСТ 24597—81	5.3
ГОСТ 24863—87	4.3.1.1, 4.3.1.2
ГОСТ 26964—86	3.1.1

Изменение № 1 ГОСТ 20492—87 Кассета магнитофонная. Общие технические условия

Утверждено и введено в действие Постановлением Государственного комитета СССР по стандартам от 04.01.89 № 14

Дата введения 01.07.89

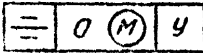
Пункт 1.1. Первый абзац после слова «движения» дополнить словом: «лен-ты».

Пункт 1.2. Чертеж 1. Вид В. Заменить размеры: $(86,4 \pm 0,6)$ на $(86,4 \pm 0,6)^*$, $(74,4 \pm 0,6)$ на $(74,4 \pm 0,6)^*$;

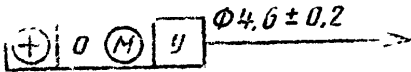
вид Б. Заменить размеры: $(40,5 \pm 1)$ на $(40,5 \pm 1)^*$, $(32 \pm 0,45)$ на $(32 \pm 0,45)^*$, $(24 \pm 0,45)$ на $(24 \pm 0,45)^*$, $(14,2 \pm 0,3)$ на $(14,2 \pm 0,3)^*$, $(67 \pm 0,3)$ на $(67 \pm 0,3)^*$;

чертеж 1 дополнить сноской*: «* Допуск по симметричности размеров сос-»

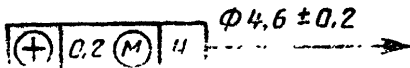
тавляет



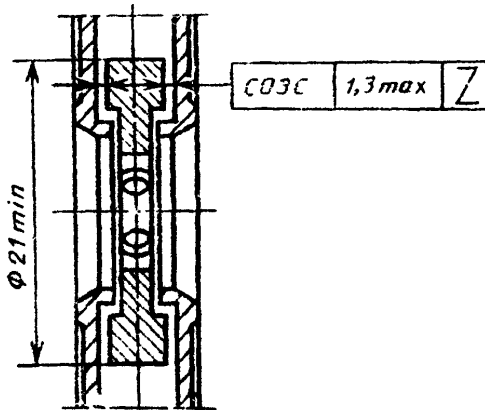
основной вид. Заменить позиционный допуск:



на



разрез А—А дополнить допуском на суммарный осевой зазор сердечника



подрисуючную подпись дополнить словами: «СОЗС — суммарный осевой зазор сердечника»;

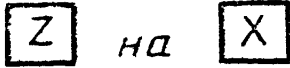
чертеж дополнить примечанием: «Примечание. Размер 0,2 max вида Д и размер 0,4 min разреза Г—Г — по контуру».

(Продолжение см. с. 359)

Пункт 2.4. Первый абзац изложить в новой редакции: «Кассета должна иметь лентоприжимный узел, защитный экран, антифрикционные прокладки, этикетки, наклеенные с обеих сторон кассеты, а также окна (при изготовлении кассеты из непрозрачных материалов)»;

третий абзац дополнить словами: «Размер 13,3 на черт. 2 определяет ширину зоны окна».

Пункт 2.5. Чертеж 3. Нижняя проекция. Заменить обозначение базы:



Пункт 2.6. Заменить слово: «защитные» на «коммутационные».

Пункт 2.8. Чертеж 6. Заменить размер: $65,25 \pm 0,25$ на $66,25 \pm 0,25$ (2 раза).

Пункт 2.10. Заменить слово: «головки» на «головок».

Пункт 2.11. Заменить слова: «должен быть приклеен ракорд» на «должны быть подсоединены ракорды».

Пункт 2.11.5. Заменить слово: «склеивающих» на «склеиваемых».

Пункт 2.11.7 изложить в новой редакции: «2.11.7. Увеличение зазора между лентой и ракордом при приложенном усилии ($2,0 \pm 0,2$ Н — не более 0,1 мм».

Пункт 2.12. Перечисление 1. Заменить значение: $2,0 \cdot 10^{-3}$ Н·м на $2,7 \cdot 10^{-3}$ Н·м; перечисление 2. Заменить значение: $1,2 \cdot 10^{-3}$ Н·м на $2,0 \cdot 10^{-3}$ Н·м.

Пункт 2.15. Заменить слова: «от 0 до плюс 40°C » на «от минус 1 до плюс 45°C ».

Пункт 2.16. Исключить слова: «и отделке».

Пункт 2.18 дополнить словами: «с 01.01.90».

Пункт 2.20.2. Перечисление 6. Слова «приведено в приложении 2» заключить в скобки.

Пункт 2.20.3. Перечисление 5 исключить.

Пункт 2.20.5. Первый абзац дополнить знаком: «№ 11».

Пункт 2.21.1 изложить в новой редакции: «2.21.1. Каждая кассета должна быть упакована в полимерный материал. Допускается группировать кассеты в блоки с упаковкой в полимерный материал или в картонную коробку. При группировании кассет в блоки упаковка каждой кассеты в полимерный материал обязательна».

Пункт 2.21.3. Исключить слова: «(в два слоя)» (2 раза).

Пункт 2.21.4. Заменить ссылку: ГОСТ 18251—72 на ГОСТ 18251—87.

Пункт 3.1.2. Исключить слова: «одной сменной».

Пункт 3.2.3 изложить в новой редакции: «3.2.3. Предъявительские испытания кассет следует проводить на соответствие требованиям пп. 1.2 (только габаритные размеры); 2.2; 2.4 (наличие); 2.6 (наличие упоров); 2.7 (наличие перегородок); 2.8 (наличие карманов); 2.10; 2.11; 2.11.4—2.11.6; 2.12 (перечисление 3); 2.16; 2.19; 2.20 и 2.21».

Примечания:

1. Испытания по п. 2.12 (перечисление 3) проводят на одной стороне кассеты.

2. Остальные требования по пп. 2.4; 2.6—2.8 обеспечиваются технологией изготовления кассет, гарантируются изготовителем и проверке при приемке кассет не подлежат».

Пункт 3.2.4. Первый абзац. Заменить обозначение: S-3 на «II— общий»; последний абзац изложить в новой редакции: «Приемочный уровень дефектности не должен превышать следующих значений, %:

0 (отсутствие) — для критических дефектов;

1,0 — для значительных дефектов;

2,5 — для малозначительных дефектов.

Перечень критических, значительных и малозначительных дефектов приведен в приложении 10».

(Продолжение см. с. 360)

Пункт 3.2.6 изложить в новой редакции: «3.2.6. Результаты испытаний считая отрицательными, если приемочный уровень дефектности превышает требования, указанные в п. 3.2.4».

Пункт 3.2.9. Исключить слова: «и Госприемки (типографским способом)».

Пункты 3.3.1—3.3.5 изложить в новой редакции: «3.3.1. Приемосдаточные испытания проводит Госприемка в соответствии с общими правилами по ГОСТ 26964—86 с уточнениями и дополнениями, указанными ниже, учитывающими особенности производства.

3.3.2. Каждая партия кассет должна предъявляться на испытания и приемку извещением. К извещению прилагают паспорт на партию кассет.

3.3.3. Приемосдаточные испытания должны проводиться в объеме предъявительских испытаний. Объем испытаний может быть изменен с учетом результатов предъявительских испытаний и стабильности технологии и качества продукции.

Результаты испытаний оформляют в журнале.

3.3.4. При вторичном предъявлении продукции для проведения повторных испытаний отбирают удвоенное количество образцов относительно нормы, установленной для первой проверки.

3.3.5. В паспорте на принятую продукцию работник Госприемки ставит клеймо».

Пункты 3.3.6—3.3.8 исключить.

Пункты 3.4.1—3.4.4 изложить в новой редакции: «3.4.1. Периодические испытания проводят в соответствии с требованиями ГОСТ 26964—86 с учетом уточнений, указанных ниже.

3.4.2. Продукцию для проведения периодических испытаний отбирают от одной из очередных партий, изготовленной в контролируемом периоде и выдержавшей приемосдаточные испытания. Допускается периодические испытания проводить параллельно с приемосдаточными.

3.4.3. Периодические испытания проводят не реже раза в шесть месяцев. Испытаниям подвергают не менее 25 кассет от партии, на соответствие всем требованиям настоящего стандарта.

Из общего объема требований п. 1.2 определяют только габаритные и установочные размеры: $(100,4 \pm 0,3; 63,8 \pm 0,3; 8,7 \pm 0,2; 12,1 \pm 0,2; 7,9 \pm 0,1; 11,1 \pm 0,2; 4,6 \pm 0,2; 3,7^{+0,1}; 3,6^{+0,1}; 4,2 \pm 0,3)$ мм.

Примечание. Остальные требования п. 1.2 обеспечиваются технологией изготовления кассет, гарантируются изготовителем и проверке при приемке кассет не подлежат.

3.4.4. Повторные периодические испытания проводят на удвоенном количестве образцов».

Пункты 3.4.5—3.4.10 исключить.

Пункт 3.5.1 изложить в новой редакции: «3.5.1. Типовые испытания проводят по ГОСТ 26964—86».

Пункты 3.5.2—3.5.6, 4.2 исключить.

Пункт 4.3.1.2 изложить в новой редакции: «4.3.1.2. Из подготовленной общей выборки методом случайного отбора отбирают 5 кассет. Испытания проводят методом непосредственной оценки времени звучания контрольной и испытуемой лент и расчета длины испытуемой ленты».

Пункт 4.3.1.3. Первый абзац изложить в новой редакции: «Контрольную кассету устанавливают в магнитофон, расположив место склейки ракорда с лентой на сердечнике таким образом, чтобы оно было видно из зоны окна кассеты.

Одновременно включают секундомер и магнитофон в режим «воспроизведение». Секундомер останавливают в момент появления в зоне окна места склейки ракорда с лентой на этом же сердечнике».

Пункт 4.3.1.4 изложить в новой редакции: «4.3.1.4. Операции по определению времени звучания для испытуемой кассеты проводят аналогично п. 4.3.1.3».

Пункт 4.3.1.5 после слова «кассете» дополнить словами: « L в метрах».

Пункт 4.3.1.6. Заменить слова: «или превышают их» на «по длине ленты»;

(Продолжение см. с. 361)

(Продолжение изменения к ГОСТ 20492—77)

дополнить примечанием: «Примечание. Результат измерений длины ленты более 92 м не является браковочным признаком».

Пункт 4.3.3 дополнить примечанием: «Примечание. До 01.01.90 допускается проводить измерение параметров ленты с извлечением ее из кассеты».

Пункт 4.3.4 изложить в новой редакции: «4.3.4. Проверку на соответствие требованиям пп. 2.2, 2.3, 2.4, 2.6 (наличие предохранительных упоров), 2.7 (наличие направляющих упоров), 2.8 (наличие коммутационных карманов), 2.11, 2.11.2, 2.16—2.20, 2.21 следует проводить внешним осмотром и сравнением с образцом-эталоном».

Пункт 4.3.5. Заменить слова: «многократной» на «десятикратной», «формулам» на «формуле»;

исключить слова: «и среднее квадратическое отклонение σ_p »;

исключить формулу (4);

заменить формулу: $\bar{X}_p - |\sigma_p| > 2$ на $\bar{X}_p > 2$.

Пункт 4.3.10.2. Заменить ссылку: ГОСТ 5405—75 на НТД.

Пункт 4.3.10.5. Первый абзац. Заменить значение: «до 4 Н» на «не более $2,0^{+0,2}$ Н»;

второй абзац после слов «и L_{10} » дополнить словами: «при нагрузке».

Раздел 4 дополнить пунктом — 4.3.16: «4.3.16. При применении других средств контроля погрешность не должна превышать значений, указанных в настоящем стандарте».

Пункт 5.4 дополнить абзацами: «Концы ленты длиной 30 мм накладывают внахлест и соединяют хомутиком с просечкой «в замок» с помощью механического приспособления».

Для предохранения ребер ящиков из картона от повреждений при натягивании ленты под нее должны быть подложены полоски или уголки из картона или других материалов».

Раздел 5 дополнить пунктами — 5.5—5.5.3:

«5.5. Х р а н е н и е

5.5.1. Для обеспечения сохранности и номинального срока службы кассеты должны храниться в транспортной или потребительской таре в отапливаемых складских помещениях (изготовителя, потребителя) при температуре окружающего воздуха от 5 до 35 °С и относительной влажности воздуха $(65 \pm 15) \%$ и при отсутствии в воздухе кислотных щелочных и других агрессивных примесей.

5.5.2. Не допускается хранение кассет вблизи источников сильных магнитных полей, например, электромагнитов, трансформаторов, а также источников тепла.

5.5.3. Хранение кассет при транспортировании транспортными организациями на перевалочных базах путей сообщения должно быть в крытых складских

(Продолжение см. с. 362)

(Продолжение изменения к ГОСТ 20492—87)

помещениях или на площадках под навесом с учетом соблюдения требований маркировки, обозначающей необходимые условия хранения».

Пункты 6.5, 7.1 изложить в новой редакции: «6.5. Максимальная постоянная нагрузка на ленту в системе протяжки не более 2 Н.

7.1. Изготовитель гарантирует соответствие кассет требованиям настоящего стандарта при соблюдении условий транспортирования хранения и эксплуатации».

Пункт 7.2. Исключить слова: «в пределах гарантийного срока хранения».

Приложение 5. Чертеж 10. Заменить слово: «шкаф» на «шквив».

Стандарт дополнить приложением — 10:

«ПРИЛОЖЕНИЕ 10 Обязательное

Классификация дефектов по степени их влияния на эффективность эксплуатации кассет

1. Критические дефекты:
намотка ленты рабочей стороной внутрь рулона (п. 2.2);
отсутствие в кассете лентоприжимного узла или защитного экрана (п. 2.4);
несоответствие крепления ракорда на сердечнике требованию п. 2.11.8;
превышение момента трения до неустранимого заклинивания ленты в кассете (п. 2.12).

2. Значительные дефекты:
отсутствие предохранительных упоров (п. 2.6);
превышение момента трения более $5,5 \cdot 10^{-3}$ Н·м (п. 2.12, перечисление 3).

3. Малозначительные дефекты:
отсутствие паспорта (п. 2.19);
уменьшение длины ленты не более 5 м от номинального значения (п. 1.1);
отклонение внешнего вида кассеты от образца-эталона (п. 2.16);
несоответствие давления лентоприжимного узла на магнитную головку установленному в п. 2.10;
отклонение склейки ленты и ракорда не более 0,1 мм от установленного в пп. 2.11.4—2.11.7;

нечеткость маркировки (п. 2.20);
отсутствие этикетки с одной стороны».

Информационные данные. Пункт 6. Исключить ссылку: ГОСТ 5405—75; заменить ссылку: ГОСТ 18251—72 на ГОСТ 18251—87.

(ИУС № 4 1989 г.)

Изменение № 2 ГОСТ 20492—87 Кассета магнитофонная. Общие технические условия

Утверждено и введено в действие Постановлением Комитета стандартизации и метрологии СССР от 15.07.91 № 1256

Дата введения 01.01.92

Вводная часть. Первый абзац. Исключить слова: «диктофонах и в системах скоростного копирования речевых фонограмм»;

дополнить абзацем: «Требования пп. 1.2 (в части габаритных и установочных размеров); 2.2; 2.3; 2.4 (в части наличия лентоприжимного узла, защитного экрана, этикетки, антифрикционных прокладок, окон); 2.6 (кроме расположения предохранительных упоров в отверстиях); 2.7 (в части наличия упоров и перегородки); 2.8 (в части наличия карманов); 2.10; 2.11.4—2.11.8; 2.12, перечисление 3); 2.16; 2.19; разд. 3 и 4 настоящего стандарта являются обязательными; остальные требования — рекомендуемыми».

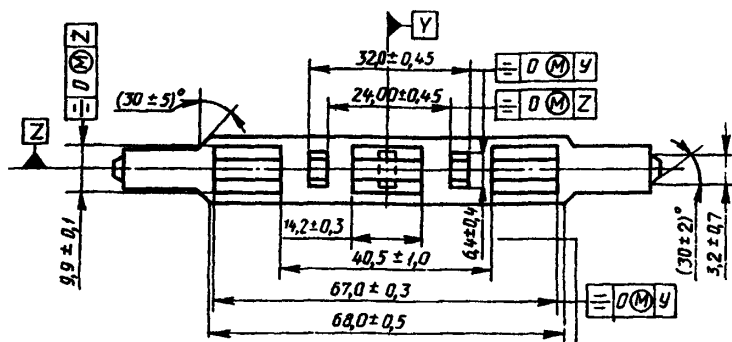
Пункт 1.1. Таблицу 1 изложить в новой редакции:

Таблица 1

Тип кассеты	Номинальное время звучания, мин	Длина магнитной ленты, м	Тип ленты
МК 45	45	$65 \pm 1,5$	МЭК I, МЭК II, МЭК IV
МК 60	60	90 ± 2	То же
МК 90	90	135 ± 3	>
МК 120	120	180 ± 4	>

Пункт 1.2. Чертеж 1. Вид Б заменить новым:

Вид Б



Чертеж 1 дополнить примечанием: «Примечание. Габаритные размеры: $(100,4 \pm 0,3)$, $(63,8 \pm 0,3)$, $(8,7 \pm 0,2)$, $(12,1 \pm 0,2)$ мм; установочный размер — $(28 \pm 0,15)$ мм».

Пункт 2.4. Третий, четвертый абзацы изложить в новой редакции: «Максимальные размеры окна должны соответствовать черт. 2. Допустимое максимальное увеличение значений толщины кассеты (необходимое, например, для нанесения системы индикаторов, оценивающих количество намотанной и перемотанной ленты) дано для каждой из сторон».

(Продолжение см. с. 182)

Максимальные размеры поверхности, занятой этикеткой, должны соответствовать черт. 3. Допускаемое максимальное углубление в толщине кассеты в месте расположения этикетки дано для каждой из сторон кассеты.

Пункт 2.7. Первый абзац дополнить словами: «Поверхности направляющих упоров, соприкасающихся с лентой, должны быть закруглены радиусом от 0,4 до 1,0 мм».

Пункт 2.15. Заменить слова: «должны быть рассчитаны на эксплуатацию при температурах от минус 1 до плюс 45 °С» на «должны выдерживать эксплуатацию при температурах от минус 1 до плюс 45 °С и должны быть».

Пункт 2.16. Заменить ссылку: ГОСТ 15.009—86 на ГОСТ 15.009—91

Пункт 2.20.2. Перечисления 3, 4 исключить.

Пункт 2.20.3. Перечисления 7, 8 исключить.

Пункт 2.20.5 дополнить абзацем: «Маркировка групповой тары — по техническим условиям на кассеты конкретного типа».

Пункт 2.21.1 изложить в новой редакции: «2.21.1. Кассета и паспорт должны быть вложены в футляр. Кассеты в футлярах упаковывают в транспортную тару или группируют в блоки. При упаковке в транспортную тару каждый ряд кассет и кассеты между собой должны быть переложены парафинированной бумагой по ГОСТ 9569—79 или пергаментом по ГОСТ 1341—84, или подпергаментом по ГОСТ 1760—86, или бумагой оберточной по ГОСТ 8273—75, или другим материалом, предохраняющим продукцию от механических повреждений».

Блоки кассет упаковывают в коробки из картона по ГОСТ 7933—89, ГОСТ 7950—77 или аналогичных картонов по нормативно-технической документации (групповая тара) или в полимерный материал и вкладывают в транспортную тару. В блоках кассеты упаковочным материалом не перекладывают. Кассеты в транспортной таре должны быть расположены вертикально. При необходимости, для исключения возможности перемещения кассет в транспортной таре, их следует уплотнять отходами упаковочных материалов».

Пункт 2.21.2. Перечисление 3. Заменить ссылки: ГОСТ 15629—83, ГОСТ 9481—76 на «ГОСТ 9481—76, ГОСТ 13511—84, ГОСТ 13512—81 и по нормативно-технической документации».

Пункт 2.21.3. Заменить ссылку: ГОСТ 8828—75 на ГОСТ 8828—89.

Пункт 2.21.4. Первый абзац исключить; заменить ссылку: ГОСТ 645—79 на ГОСТ 645—89.

Пункт 3.1.1 изложить в новой редакции: «3.1.1. Приемку проводит отдел технического контроля (ОТК) предприятия-изготовителя».

Пункт 3.1.3. Исключить слова: «предъявительские (при наличии Госприемки)», «периодические».

Пункты 3.2, 3.2.2—3.2.4, 3.2.7. Заменить слово: «Предъявительские» на «Приемосдаточные».

Пункт 3.2.1 изложить в новой редакции: «3.2.1. Приемосдаточным испытаниям подвергают каждую партию кассет».

Пункт 3.2.2. Исключить слово: «(сертификат)».

Пункт 3.2.3 после ссылки на п. 1.2 слова в скобках изложить в новой редакции: «(габаритные и установочные размеры)»;

примечание 1. Заменить ссылку: п. 2.12.3) на «пп. 2.11.4—2.11.6 и 2.12, перечисление 3».

Пункт 3.2.4. Первый абзац изложить в новой редакции: «Испытания должны проводиться по двухступенчатому плану при уровнях контроля для пп. 1.2, 2.11, 2.11.4—2.11.6—S-4 (объем выборки по ГОСТ 18242—72 из фактического объема партии, но не менее 20 кассет);

для остальных пунктов — II-общий (объем выборки — не менее 25 кассет). Выборку проводят методом случайного отбора по ГОСТ 18321—73 «вслепую».

Пункты 3.2.5, 3.2.7, 3.2.8, 3.3, 3.4 исключить.

Пункты 3.5, 3.5.1 изложить в новой редакции; дополнить пунктами — 3.5.2—3.5.4: «3.5. Типовые испытания

3.5.1. Типовые испытания проводят в случае внесения изменений в конструкцию или технологию изготовления кассеты (в том числе ленты), влияющих на ее качество

3.5.2. Необходимость проведения типовых испытаний определяют совместным решением предприятия-изготовителя и предприятия (организации)-разработчика

3.5.3. Типовые испытания проводят по программе и методике, разработанным предприятием-изготовителем, согласованным с предприятием-разработчиком

3.5.4. Результаты испытаний оформляют актом. Акт подписывают должностные лица, проводившие испытания и утверждают руководители предприятия-изготовителя и предприятия-разработчика.

Примечание. Кассеты, прошедшие типовые испытания поставке не подлежат.

Раздел 3 дополнить пунктом — 3.6: «3.6. Получатель проверяет кассеты на соответствие требованиям настоящего стандарта. Правила отбора кассет в выборку и планы контроля — по п. 3.2.4».

Пункты 4.3.1.1, 4.3.10.6. Первый абзац. Заменить слова: «по ГОСТ 5072—79» на «по нормативно-технической документации».

Пункт 4.3.1.6. Примечание. Заменить слова: «более 92 м» на «превышающей норму».

Пункт 4.3.2. Первый абзац. Ряд размеров дополнить размером: $(28 \pm 0,15)$; исключить слова: «п. 2.8—сличением с черт. 6 а, б»;

дополнить абзацем (после второго): «измерительный микроскоп типа УИМ-23 или аналогичный»; заменить ссылку: ГОСТ 166—80 на ГОСТ 166—89

дополнить абзацем (после последнего): «Размер $(28 \pm 0,15)$ мм проверяют с обеих сторон кассеты, расположив ее в горизонтальном положении».

Пункт 4.3.4. Исключить ссылку: п. 2.3; заменить ссылку: пп. 2.16—2.20, 2.21 на 2.16, 2.19—2.21.

Пункт 4.3.6. Второй абзац. Исключить слова: «и вычисляют среднее квадратическое отклонение по формуле (4)»; дополнить абзацем: «Измеряют отклонение от нулевой точки индикатора. Допуск параллельности определяют как сумму максимальных абсолютных значений показаний индикатора при отклонениях стрелки в обе стороны от нулевого положения»

Партию считают выдержавшей испытание, если среднее арифметическое значение отклонения допуска параллельности для испытанного количества кассет не превышает норму».

Пункт 4.3.9. Заменить ссылку: (п. 2.10) на (пп. 2.9, 2.10); второй абзац после слов «с магнитной головкой» дополнить словами: «(допустимые размеры зоны лентоприжима)».

Пункты 4.3.11, 4.3.14.1, 4.3.14.2—4.3.14.4, 4.3.15. Заменить ссылку: (п. 2.12.3) на «п. 2.12, перечисление 3».

Раздел 4 дополнить пунктом — 4.4: «4.4. Методы испытаний рекомендуемых размеров устанавливают в нормативно-технической документации при необходимости проведения контроля этих показателей, если они не установлены в настоящем стандарте»

Пункт 5.2 изложить в новой редакции: «5.2. Кассеты в транспортной таре следует транспортировать пакетами по нормативно-технической документации или универсальными контейнерами, а также мелкими отправлениями».

При отгрузке мелкими отправлениями, в том числе в районы Крайнего Севера, упаковку кассет следует производить в ящики дощатые типа II—I или III—I по нормативно-технической документации, ящики по ГОСТ 18573—86 или ящики по ГОСТ 5959—80».

Пункт 6.1 дополнить словами: «при предельно допустимых условиях эксплуатации — от минус 1 до плюс 45 °С»

Пункты 6.6, 6.7 исключить.

Приложение 1. Пояснение к термину 12 изложить в новой редакции: «Сердечник, на который намотано не более 5 витков ракорда или ленты»; пояснение

(Продолжение см. с. 184)

к термину 13 изложить в новой редакции: «Сердечник, с которого смотано не более 5 витков ракорда или ленты»; заменить ссылку: ГОСТ 13699—80 на ГОСТ 13699—91.

Приложение 2. Заменить слова и обозначения: «Тип I» на «Тип I», «Тип 2» на «Тип II», «Тип 4» на «Тип IV», Fe МЭК I на МЭК I Fe, Cr МЭК 2 на МЭК II Cr, M МЭК 4 на МЭК IV M.

Приложение 3. Заменить обозначения: I, 2, 4 на I, II, IV (6 раз).

Приложение 10. Перечень значительных дефектов дополнить абзацем: «несоответствие габаритных размеров (п. 1.2)».

Редактор *Т С Шeko*
Технический редактор *М И Максимова*
Корректор *Е А Легчилина*

Слано в наб 13 10 87 Подп в печ 21 01 88 2,5 усл п л 25 всл кр-отт 2,20 уч-изд л
Тир 5 000 Цена 10 коп

Ордена «Знак Почета» Издательство стандартов 123840 Москва ГСП Новопресненский пер, 3
Тип «Московский печатник» Москва, Лялин пер 6 Зак 1446