

**ПЛАСТИНЫ ФИКСИРУЮЩИЕ И КРЕПЕЖНЫЕ
ДЛЯ ДЕРЕВЯННЫХ ЛИТЕЙНЫХ МОДЕЛЕЙ**

Конструкция и размеры

Fixing and securing plates for
wood casting patterns.
Design and dimensions.

**ГОСТ
20349—74***

Взамен
МН 1633—61;
МН 1634—61

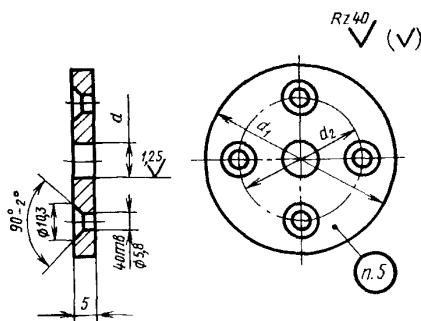
Постановлением Государственного комитета стандартов Совета Министров СССР
от 11 декабря 1974 г. № 2697 срок введения установлен

с 01.01. 1976 г.

Проверен в 1980 г.

Несоблюдение стандарта преследуется по закону

1. Конструкция и размеры фиксирующих пластин должны соответствовать указанным на черт. 1 и в табл. 1.
2. Конструкция и размеры крепежных пластин должны соответствовать указанным на черт. 2 и в табл. 2.
- 1, 2. (Измененная редакция, Изм. № 1).
3. Материал — сталь марки Ст3 по ГОСТ 380—71.
4. Технические требования — по ГОСТ 20351—74.
5. Маркировать: обозначение пластины и товарный знак предприятия-изготовителя.



Черт. 1

Издание официальное

Перепечатка воспрещена



* Переиздание апрель 1982 г. с Изменением № 1,
утвержденным в феврале 1981 г. (ИУС 4—1981 г.)

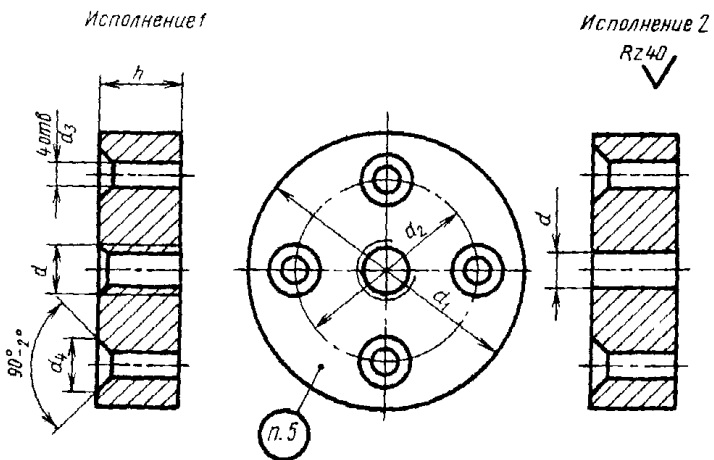
Таблица 1

Размеры в мм

Обозначение фиксирующих пластин	Применяемость	d		d_1	d_2	Масса, кг, не более
		Пред. откл.				
		по Н7	по Н8			
0298-1292		6	—	50	30	0,070
0298-1293		8	—			
0298-1381		—	8			
0298-1294		10	—	60	40	0,080
0298-1382		—	10			
0298-1383		12	—			
0298-1295		—	12	70	50	0,105
0298-1384		16	—			
0298-1297		—	16			
0298-1385		20	—	80	60	0,160
0298-1386		—	20			

Пример условного обозначения фиксирующей пластины размером $dH8=8$ мм:

Пластина 0298-1381 ГОСТ 20349—74.



Черт. 2

Размеры в мм

Таблица 2

Обозначения крепежных пластин	Испол- нения	Приме- няе- мость	d	d_1	d_2	d_3	d_4	h (пред. откл. по III2)	Масса, кг, не более
0298-1272	1		M8	70	50	10,0	16,5	15	0,36
0298-1273	2		11			5,8	10,3		0,38
0298-1274	1		M10			10,0	16,5	20	0,53
0298-1276	2		13			5,8	10,3	15	0,38
0298-1277	1		M12	80	60	10,0	16,5	25	0,70
0298-1278	2		17			5,8	10,3	20	0,53
0298-1280	1		M16			10,0	1,5	25	0,65
0298-1281	2		22			5,8	10,3	20	0,50

Пример условного обозначения крепежной пла-
стины $d=M8$, исполнения 1:

Пластина 0298-1272 ГОСТ 20349—74.

Изменение № 2 ГОСТ 20349—74 Пластины фиксирующие и крепежные для деревянных литейных моделей. Конструкция и размеры

Утверждено и введено в действие Постановлением Государственного комитета СССР по управлению качеством продукции и стандартам от 05.04.90 № 809

Дата введения 01.10.90

Под наименованием стандарта проставить код: ОКСТУ 3969.

(ИУС № 7 1990 г.)