



**ГОСУДАРСТВЕННЫЙ СТАНДАРТ
СОЮЗА ССР**

**СОЕДИНИТЕЛИ РАДИОЧАСТОТНЫЕ
КОАКСИАЛЬНЫЕ**

ПРИСОЕДИНИТЕЛЬНЫЕ РАЗМЕРЫ

ГОСТ 20265-83

Издание официальное

Цена 3 коп.

**ГОСУДАРСТВЕННЫЙ КОМИТЕТ СССР ПО СТАНДАРТАМ
Москва**

СОЕДИНИТЕЛИ РАДИОЧАСТОТНЫЕ КОАКСИАЛЬНЫЕ

Присоединительные размеры

Coaxial radio-frequency connectors. Coupling
dimensionsГОСТ
20265—83Взамен
ГОСТ 20265—74

ОКП 63 8300

Постановлением Государственного комитета СССР по стандартам от 27 октября 1983 г. № 5164 срок действия установлен

с 01.01.85
до 01.01.90

Несоблюдение стандарта преследуется по закону

1. Настоящий стандарт распространяется на радиочастотные коаксиальные соединители и устанавливает их присоединительные размеры.

2. Присоединительные размеры соединителей, волновые сопротивления и верхние границы рабочего диапазона частот указаны на черт. 1—10 и в таблице.

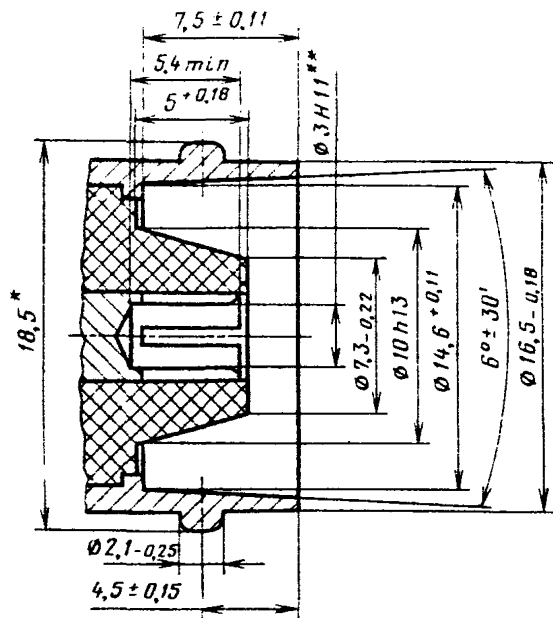
Издание официальное

Перепечатка воспрещена

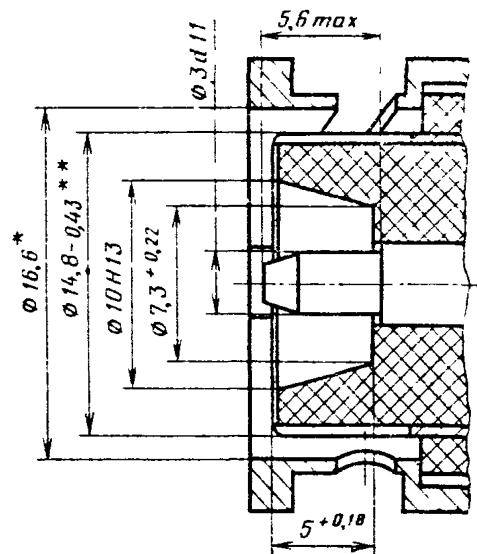
★ Переиздание. Июль. 1984г.

© Издательство стандартов 1984

Тип I. Розетка



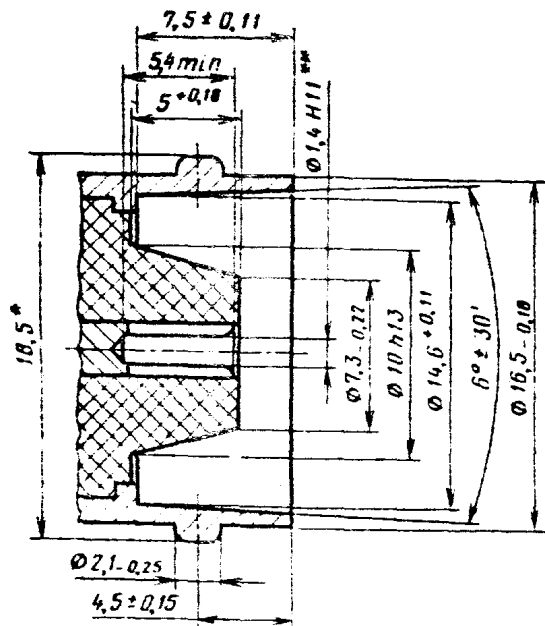
Тип I. Вилка



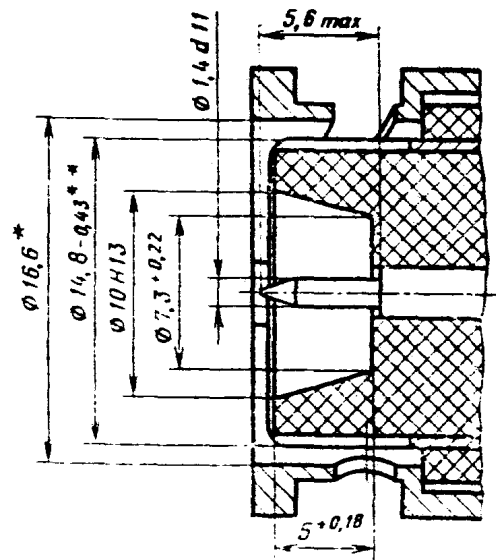
- * Размеры для справок.
 ** Размеры до шлицевания.

Черт. 1

Тип II. Розетка



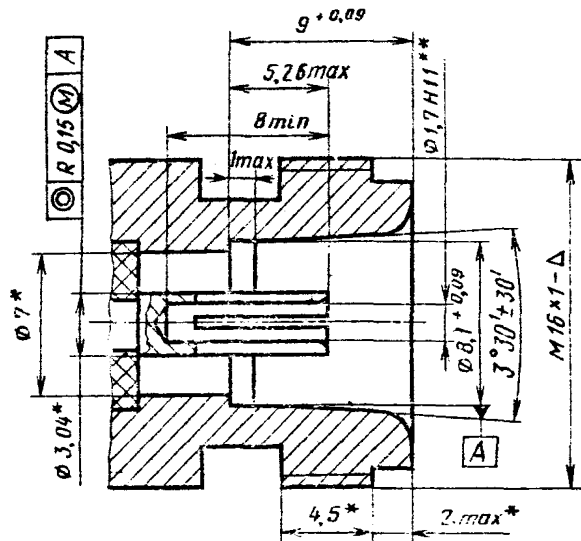
Тип II. Вилка



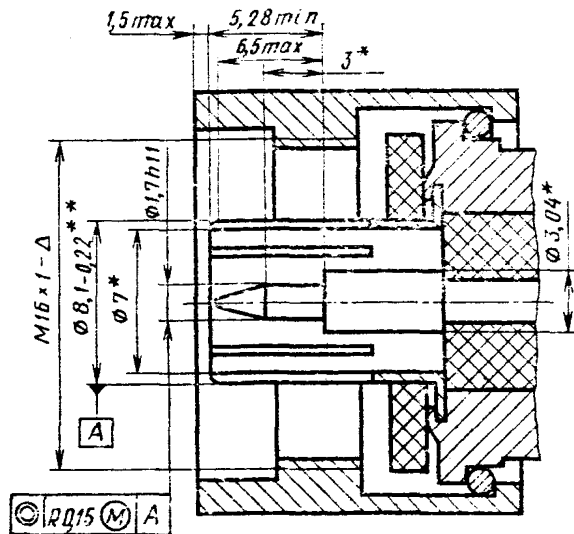
- * Размеры для справок.
- ** Размер до шлицевания.

Черт. 2

Тип III. Розетка



Тип III. Вилка

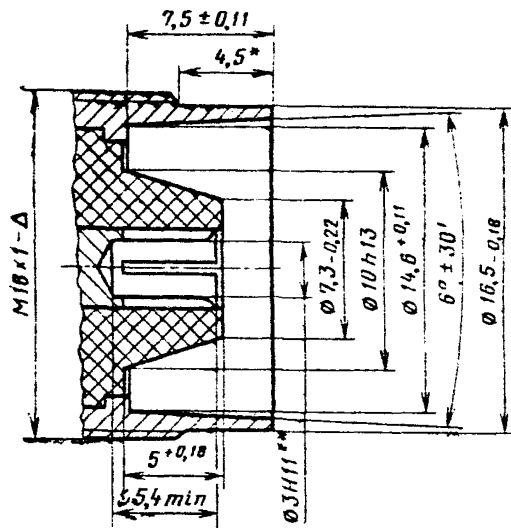


- * Размеры для справок.
- ** Размеры до шлицевания.

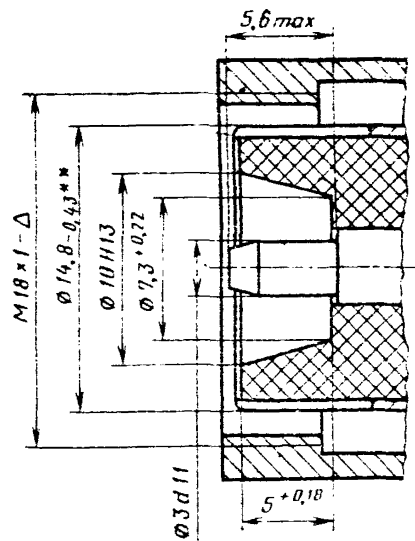
Черт. 3

Примечание. Отклонение от соосности — при жесткой фиксации внутреннего проводника.

Тип IV. Розетка



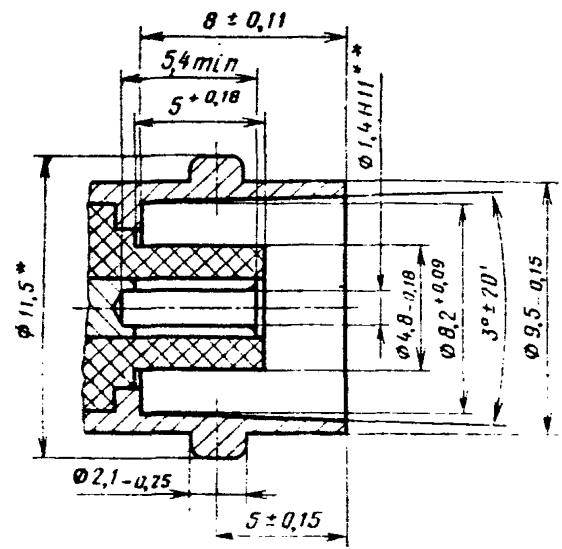
Тип IV. Вилка



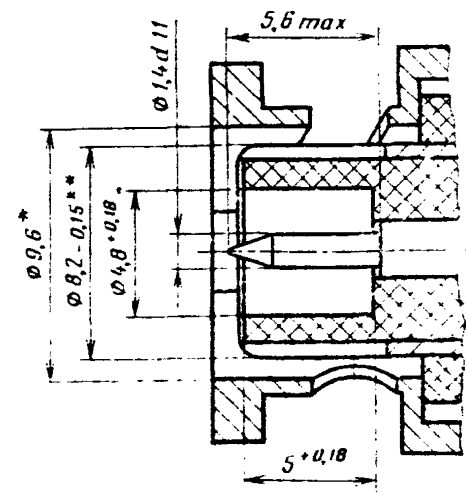
- * Размер для справк.
- ** Размеры до шлицевания.

Черт. 4

Тип V. Розетка



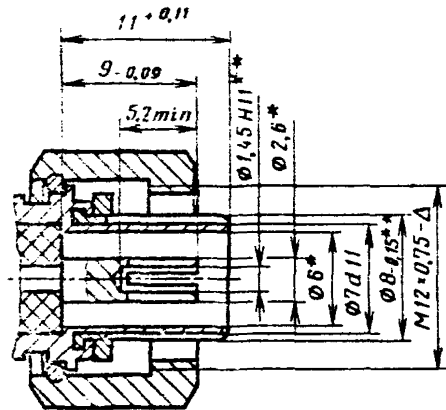
Тип V. Вилка



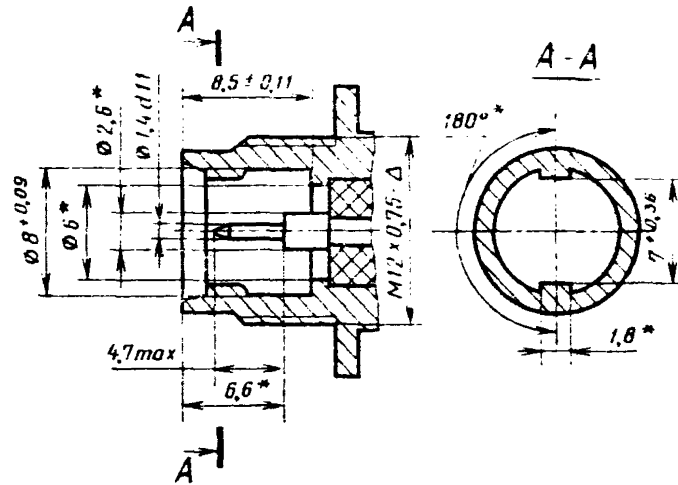
* Размеры для справок.
 ** Размеры до шлицевания.

Черт. 5

Тип VI. Розетка



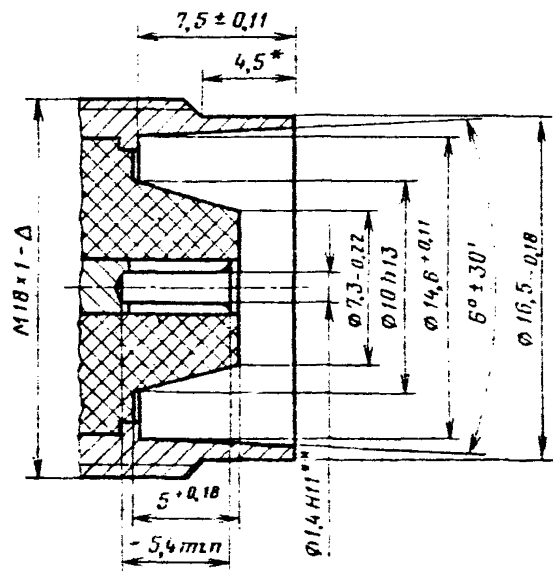
Тип VI. Вилка



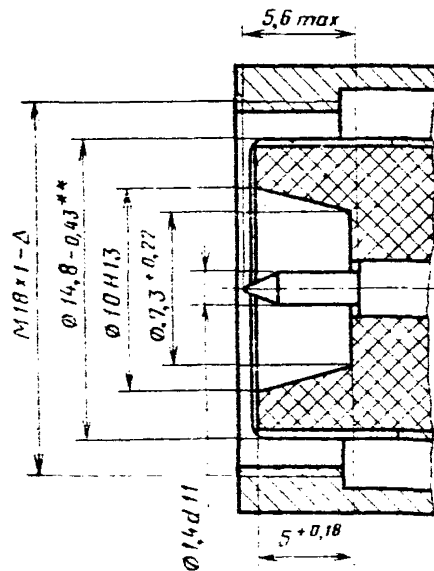
- * Размеры для справок.
 ** Размеры до шлицевания.

Черт. 6

Тип VII. Розетка



Тип VII. Вилка

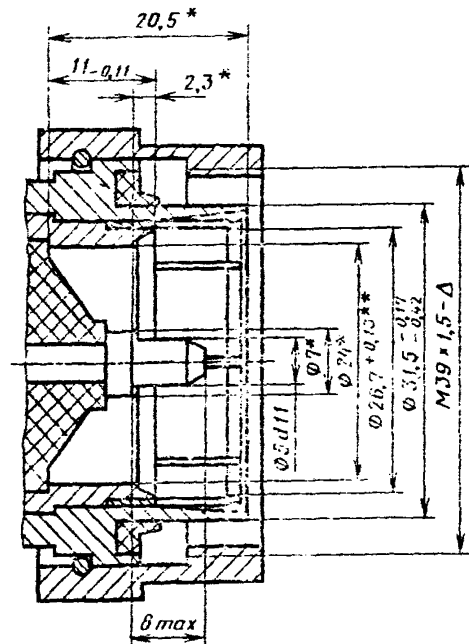


* Размер для справок.

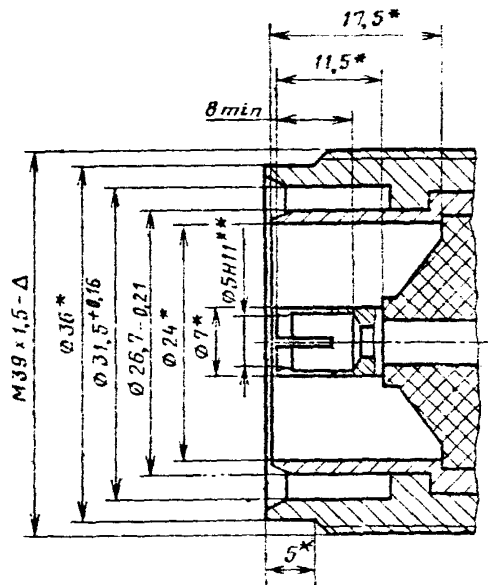
** Размеры до шлицевания.

Черт. 7

Тип VIII. Вилка



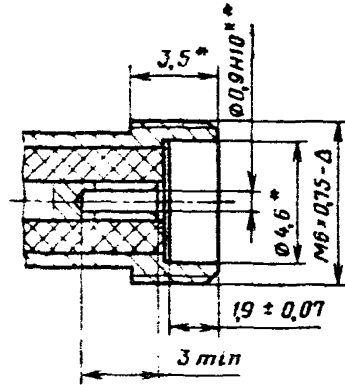
Тип VIII. Розетка



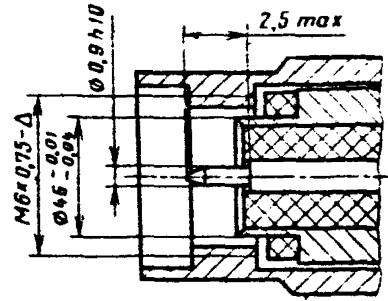
- * Размеры для справок.
 ** Размеры до шлицевания.

Черт. 8

Тип IX. Розетка



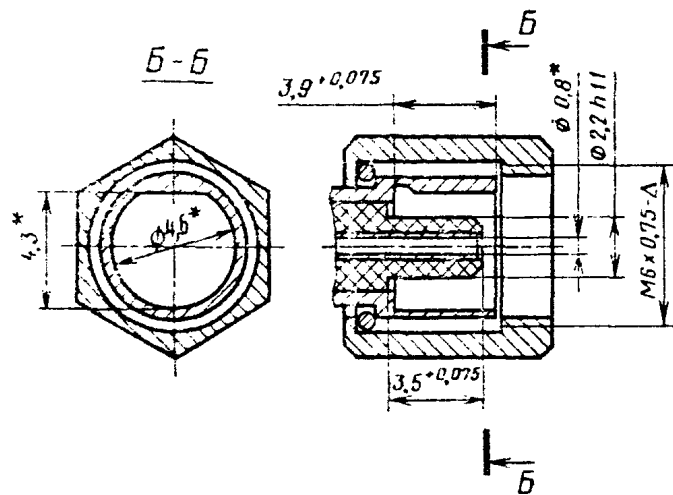
Тип IX. Вилка



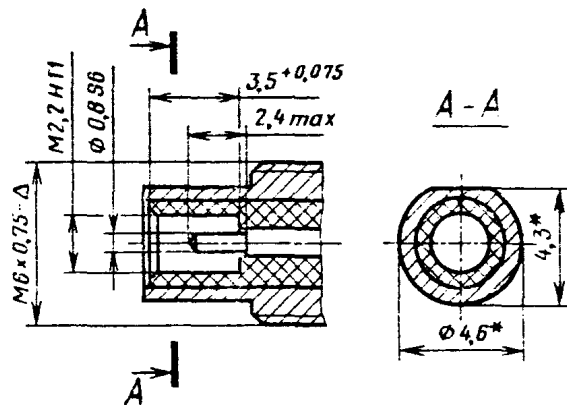
- * Размеры для справок.
- ** Размер до шлицевания.

Черт. 9

Тип X. Розетка



Тип X. Вилка



* Размеры для справок.

Черт. 10

Тип соединителя	Волновое сопротивление, Ом	Верхняя граница рабочего диапазона частот, Гц
I	50	10,0
II	75	10,0
III	50	18,0
IV	50	3,0
V, VI	50	10,0
VII	75	3,0
VIII	75	5,0
IX	50	36,0
X	50	5,0

Примечание. Δ — степень точности резьбы, обеспечивающая свинчиваемость ответных резьбовых частей соединителей, проставляется в рабочих чертежах на соединители в зависимости от материала и вида (толщины) покрытия.

Подп. в мес. 10/08 г. л. 1,0 уч.-изд. л. 055 усл. кр.-отт. 1,0 Тир 6000 Цена 3,50 руб

Ордена «Знак Почета» Издательство стандартов, 123840, Москва ГСП,

Новопрессненский пер., д. 3.

Биография «Московский немотник», Москва, Лялин пер., 6. Зак. 6659