



ГОСУДАРСТВЕННЫЙ СТАНДАРТ
СОЮЗА ССР

ЛАМПЫ ДЛЯ ДОРОЖНЫХ ТРАНСПОРТНЫХ СРЕДСТВ

ЭКСПЛУАТАЦИОННЫЕ ТРЕБОВАНИЯ

ГОСТ 2023.2—88
(МЭК 810—86)

Издание официальное

БЗ 3—97

ИПК ИЗДАТЕЛЬСТВО СТАНДАРТОВ
Москва

ГОСУДАРСТВЕННЫЙ СТАНДАРТ СОЮЗА ССР**ЛАМПЫ ДЛЯ ДОРОЖНЫХ ТРАНСПОРТНЫХ
СРЕДСТВ****Эксплуатационные требования**Lamps for road vehicles.
Performance requirements**ГОСТ
2023.2—88****(МЭК 810—86)**

ОКП 34 6621

Дата введения 01.01.90**1. ОБЩИЕ ПОЛОЖЕНИЯ****1.1. Область распространения**

Настоящий стандарт распространяется на лампы накаливания, используемые в осветительном и светосигнальном оборудовании для дорожных транспортных средств. Перечень конкретных типов ламп приведен в разд. 4.

Стандарт устанавливает эксплуатационные требования к продолжительности горения, стабильности светового потока, стойкости к вибрации и прочности крепления цоколя к колбе и методы их испытаний.

Для разработчиков осветительного, светосигнального и электрического оборудования дается информация по максимальному значению температуры, наибольшим контурам, максимально допустимым колебаниям напряжения. Данные эксплуатационные требования дополняют основные требования, указанные в ГОСТ 2023.1. Нумерация пунктов для конкретного типа лампы соответствует нумерации ГОСТ 2023.1. Указанные требования не должны проверяться при официальном утверждении типа или оценке соответствия продукции.

Издание официальное**Перепечатка воспрещена**

© Издательство стандартов, 1988
© ИПК Издательство стандартов, 1997
Переиздание с Изменениями

Настоящий стандарт применяется совместно с ГОСТ 2023.1.

Стандарт содержит все требования стандарта МЭК 810 (1986), соответствие которых настоящему стандарту приведено в приложении 4.

1.2. Определения

Определения указаны в приложении 1.

2. ТРЕБОВАНИЯ И МЕТОДЫ ИСПЫТАНИЙ

2.1. Основная функция и взаимосвязь

Лампы должны соответствовать требованиям ГОСТ 2023.1.

2.2. Прочность крепления цоколя к колбе

Цоколь должен быть прочно прикреплен к колбе.

Соответствие проверяют приложением к лампе постепенно возрастающего крутящего момента, указанного в пунктах для конкретного типа ламп, до и после испытания на продолжительность горения, от нуля до нормируемых значений.

Цоколи ламп типов АС12—5—1, АС24—5—1 не должны отделяться от колбы при приложении к цоколю усилия, равного 30 Н.

Крепление фокусирующего кольца к корпусу цоколя галогенных ламп должно выдерживать осевое разрывное усилие, равное 35,3 Н.

Прочность крепления цоколя типа SV к колбе лампы проверяют путем вставления лампы в прибор, имеющий два конических отверстия. Цоколи должны помещаться в отверстия до середины конической части. Усилие прикладывают от нуля до заданного значения к средней части колбы перпендикулярно оси лампы.

Прочность крепления фланца к корпусу цоколя типов P14,5s, PK22s, P43t/38 проверяют путем однократного приложения к фланцу и корпусу цоколя разрывного усилия, равного 35,3 Н и направленного вдоль его оси.

Лампы, у которых во время испытаний произошли механические повреждения цоколя или колбы, не учитывают; они должны быть заменены.

Значения основаны на приемочном уровне качества, равном 1 %.

Контроль прочности крепления цоколя к колбе (диска к корпусу цоколя) до испытания на продолжительность горения проводят в составе приемо-сдаточных испытаний в соответствии с табл. 1 и после испытания на продолжительность горения при периодических испытаниях в соответствии с табл. 3.

Таблица 1

шт.

Объем партии	Объем выборки		Приемочное и браковочное число			
	n_1	n_2	C_1	C_2	C_3	C_4
50—500	13	—	0	1	—	—
500—3200	32	32	0	2	1	2
3200—10000	50	50	0	3	3	4
10000—35000	80	80	1	4	4	5

2.3. Продолжительность горения

Средняя продолжительность горения, измеренная на 20 испытуемых лампах, должна быть не менее 96 % номинальной средней продолжительности горения.

Испытания ламп на продолжительность горения проводят в соответствии с приложением 2.

2.4. Продолжительность горения до выхода из строя 3 % ламп

Продолжительность горения до выхода из строя 3 % ламп должна быть не менее номинальной продолжительности горения до выхода из строя 3 % ламп, указанной в пункте с параметрами для ламп конкретного типа.

Число ламп, вышедших из строя раньше времени, нормируемого в пунктах с параметрами для ламп конкретных типов, при испытании на продолжительность горения в соответствии с приложением 2 не должно превышать указанного в табл. 2.

Таблица 2

шт.

Испытуемое количество ламп	Приемочное число
20	1
23—25	2
26—48	3
49—60	4
61—74	5
75—92	6

(Измененная редакция, Изм. № 2).

2.5. Стабильность светового потока

Стабильность светового потока должна быть не менее указанной в пункте с параметрами для лампы конкретного типа.

2.6. Стойкость к вибрации и удару

2.6.1. Лампы (кроме ламп типов А12—0,45; А12—1,2; А12—2; А24—1,2; АМН24—4; А24—2; АС24—5—1 и А24—1) должны быть механически прочными и выдерживать испытания на динамическую долговечность. Кроме испытаний на динамическую долговечность, лампа типа А24—21—3 должна выдерживать воздействие вибрационных нагрузок с частотой 100 Гц и ускорением 15 g; ударных нагрузок с частотой 100 ударов в минуту и ускорением 15 g; лампа типа А24—5—1 — вибрационных нагрузок с частотой 100 Гц и ускорением 10 g; многократных ударов с частотой 80—100 ударов в минуту с ускорением 15 g и длительностью ударного импульса 2—15 мс; лампа типа А12—1,1 — вибрационных нагрузок с частотой 100 Гц и ускорением 6 g; ударных нагрузок с частотой 40—100 ударов в минуту и ускорением 15 g.

(Измененная редакция, Изм. № 2).

2.6.2. Лампы типов А24—2; АС24—5—1; А24—1 и А24—10 должны быть стойкими к воздействию механических факторов и выдерживать:

а) вибрационные нагрузки с частотой 50 Гц и ускорением 3 g;

б) ударные нагрузки с частотой 40—100 ударов в минуту с ускорением 10 g.

(Измененная редакция, Изм. № 2, 3).

2.6.2а. Лампа типа АКГ6—15(Н2) должна быть механически прочной и выдерживать:

а) вибрационные нагрузки с частотой 50 Гц и ускорением 7 g;

б) многократные ударные нагрузки с максимальным ускорением 20 g, с частотой 40—100 ударов в минуту, при длительности 2—15 мс.

(Введен дополнительно, Изм. № 3).

2.6.3. Лампы типов А12—0,45, А12—1,2; А12—2, А24—1,2 и АМН24—4 должны соответствовать группе условий эксплуатации М30 ГОСТ 17516.

Для проверки стойкости ламп к вибрации и удару во время их эксплуатации применяют методы испытаний, указанные в приложении 3.

2.7. Периодические испытания

2.7.1. Периодические испытания на соответствие требованиям пп. 2.3—2.6 должны проводиться на лампах, выдержавших приемодаточные испытания, один раз в квартал.

Испытаниям должны подвергаться отобранные равномерно в течение контролируемого периода лампы разных дней и смен выработки.

Последовательность проведения испытаний и план контроля приведены в табл. 3.

Таблица 3

Группа испытанных	Наименование испытаний и проверок	Номер пункта		Количество испытываемых ламп	Приемочное число
		требований	методов испытаний		
П-1	Испытание на продолжительность горения до выхода из строя 3 % ламп	2.4	Приложение 2	20*	1
	Измерение светового потока после 75 % средней продолжительности горения	2.5	ГОСТ 2023.1—88		2*
	Испытание на среднюю продолжительность горения	2.3	Приложение 2		**
	Контроль прочности крепления цоколя к колбе (фланца к корпусу) после испытаний на продолжительность горения	2.2	2.2	10	1
П-2	Испытание на динамическую долговечность	2.6.1	Приложение 3	В соответствии с табл. 4*	
	Испытание на вибропрочность	2.6.1, 2.6.2, 2.6.2а, 2.6.3	Приложение 3	10*	1*
	Испытание на ударопрочность	2.6.1, 2.6.2, 2.6.2а, 2.6.3	Приложение 3	10*	1*

* Для испытаний ламп с двумя телами накала (кроме испытаний на продолжительность горения ламп типов R2, H4 и HS1) отбирают удвоенное количество ламп и каждое тело накала испытывают самостоятельно (на отдельной выборке), а для испытаний ламп типов R2, H4 и HS1 на продолжительность горения отбирают 20 ламп, при этом каждое тело накала испытывают попеременно на одной выборке.

** Оценивают как среднее арифметическое продолжительности горения отдельных ламп.

Результаты периодических испытаний считают удовлетворительными, если количество дефектных ламп не превышает приемочного числа, указанного в табл. 3, а средняя продолжительность горения — не менее 96 % номинальной средней продолжительности горения.

(Измененная редакция, Изм. № 2, 3).

2.7.2. При получении неудовлетворительных результатов испытаний изготовитель анализирует характер отказов, определяет причины, вызвавшие их появление, и принимает меры для их устранения.

По результатам анализа принимают решение о проведении повторных испытаний и о возможности приемки и отгрузки ламп.

Повторные испытания проводят на лампах, изготовленных после внедрения мероприятий, направленных на устранение выявленных недостатков.

План контроля и порядок проведения повторных испытаний те же, что и при первичных испытаниях.

До получения результатов повторных испытаний допускается производить приемку и поставку ламп, изготовленных после проведения соответствующих мероприятий.

2.7.3. При получении неудовлетворительных результатов повторных испытаний приемку и отгрузку ламп останавливают до приведения характеристик ламп в соответствие с требованиями настоящего стандарта.

2.8. Потребитель имеет право осуществлять статистический приемочный контроль качества каждой партии ламп на соответствие всем требованиям настоящего стандарта по планам контроля и методам испытаний, указанным в настоящем стандарте.

За партию принимают лампы, изготовленные за ограниченный промежуток времени и поставленные по одному документу.

Т а б л и ц а 4

шт.

Тип лампы	Количество испытываемых ламп	Приемочное число	
		после 30 мин испытания	после 6 ч испытаний ¹⁾
АМН24—3, АМН12—3—1, А12—4—1(Т4W), А12—5(R5W), А24—5—1(R5W), А6—5(R5W), А6—10—1(R10W), А12—10(R10W), А12—35—1(F2),	20	2	4

шт.

Продолжение табл. 4

Тип лампы	Количество испытываемых ламп	Приемочное число	
		после 30 мин испытания	после 6 ч испытаний ¹⁾
A12—35+35(S2), A12—45+40(R2), A24—21—3(P21W), AC12—5—1(C5W), A12—3—1(W3W), A6—25+25(S1), A12—5—2(W5W), A6—35+35(S2), A6—15—1(S3), A6—15+15—2, A12—50, A12—1,1	20	2	4
A12—21—3(P21W), A12—21+5—2(P21/5W), A12—21+4(P21/4W)	20	1	4
A24—55+50(R2), АКГ24—75+70—1(H4), АКГ24—70(H1), АКГ24—70—1(H3)	10	1	2
АКГ12—60+55—1(H4), АКГ12—55(H1), АКГ12—55—1(H3), АКГ12—35+35(HS1), АКГ12—55—2(H1)	10	1	1

¹⁾ Для лампы A24—21—3(P21W) — после 8 ч испытаний.

Лампы, вышедшие из строя в процессе монтажа и испытаний светотехнических приборов, в процессе испытаний на автомобилях, а также в период гарантийного срока ламп при эксплуатации автомобиля по вине изготовителя, подлежат возврату изготовителю для их замены.

(Измененная редакция, Изм. № 2, 3).

3. РУКОВОДСТВО ПО РАСЧЕТУ ОСВЕТИТЕЛЬНОГО, СВЕТСИГНАЛЬНОГО И ЭЛЕКТРИЧЕСКОГО ОБОРУДОВАНИЯ

3.1. Наибольшая допустимая температура припоя и лопатки

Наибольшая допустимая температура припоя и лопатки при их нормировании указаны в соответствующих пунктах для конкретного типа лампы (табл. 6а, 7а, 8а, 9а).

Примечание. Если для измерения температуры лопатки требуются специальные лампы, то об этом следует поставить в известность поставщика.

3.2. Наибольшие контуры лампы

Наибольший контур предназначен для руководства разработчикам осветительного оборудования, при этом за основу принимают лампу

с наибольшими размерами, включая несоосность колбы по отношению к цоколю и наклон. Размеры контуров приведены в соответствующих пунктах для конкретного типа лампы (табл. 7а, 8а, 9а, 11а, 12а).

3.3. Кривая наибольшего напряжения

Значения кривой наибольшего напряжения предназначены для руководства разработчикам электрического оборудования, задаются наибольшей допустимой длительностью перенапряжения в функции высоты кривой напряжения и приведены на черт. 5. Значения менее заданных незначительно влияют на эксплуатационные характеристики лампы, а более высокое напряжение или более длительное его воздействие в любом случае отрицательно влияют на лампу и их следует избегать.

4. ПАРАМЕТРЫ ЛАМП

4.1. Перечень конкретных типов ламп приведен в табл. 5.

Таблица 5

Номер пункта	Категория, тип	Цоколь по ГОСТ 17100
4.2	R2	P45t—41
4.3	H4	P43t—38
4.3а	HS1	P × 43
4.4	H1	P14,5s
4.5	H2	X511
4.6	H3	PK22s
4.6а	HS2	P × 13,5
4.7	F2	BA20s
4.8	P21/5W, P21/4W	BAУ15d, BAZ15d/19
4.9	P21W	BA15s (BA15d)
4.10	R5W	BA15s (BA15d)
4.11	R10W	BA15s (BA15d)
4.12	T4W	BA9s,
4.13	C5W	SV8,5
4.14	W3W	W2,1 × 9,5d
4.15	W5W	W2,1 × 9,5d
4.17	S1	BA20d/24
4.18	S2	BA20d/24
4.20	S3	P26/s
4.16	A12—2	W2,1 × 9,5d
4.19	A6—15+15—2	BA20d/24
4.21	A12—0,45	W2 × 4,6d

Продолжение табл. 5

Номер пункта	Категория, тип	Цоколь по ГОСТ 17100
4.21	A12—1,2	W2 × 4,6d
4.21	A24—1,2	W2 × 4,6d
4.22	A12—1,1	BA7s/11
4.22	AMH24—3	BA7s/11
4.23	AMH12—3—1	BA9s/14
4.23	A24—2	BA9s/14
4.24	A12—50	P42s/11
4.25	A24—1	B9s/14

Условные обозначения ламп для каждой категории приведены в ГОСТ 2023.1.

(Измененная редакция, Изм. № 3).

4.2. Эксплуатационные требования ламп категории R2 должны соответствовать указанным в табл. 5а.

Т а б л и ц а 5а

Эксплуатационные требования. Рассматривать с п. 5.2 ГОСТ 2023.1				
Испытательное напряжение, В		6,3	13,2	28,0
Номинальная средняя продолжительность горения, ч, не менее		225 ¹⁾	225 ¹⁾	225 ¹⁾
Номинальная продолжительность горения до выхода из строя 3 % ламп, ч, не менее		—	90 ¹⁾	90 ¹⁾
Стабильность светового потока, %	Тело накала дальнего света	—	85	85
	Тело накала ближнего света	—	70	70
Крутящий момент, Н · м		—	2,0	2,0

1) Цикл переключения — по приложению 2.

4.3. Эксплуатационные требования ламп категории H4 должны соответствовать указанным в табл. 6.

Т а б л и ц а 6

Эксплуатационные требования. Рассматривать с п. 5.3 ГОСТ 2023.1			
Испытательное напряжение, В		13,2	28,0
Номинальная средняя продолжительность горения, ч, не менее		450 ¹⁾	450 ¹⁾

Продолжение табл. 6

Эксплуатационные требования. Рассматривать с п. 5.3 ГОСТ 2023.1			
Номинальная продолжительность горения до выхода из строя 3 % ламп, ч, не менее		120 ¹⁾	120 ¹⁾
Стабильность светового потока, %	Тело накала дальнего света	85	85
	Тело накала ближнего света	85	85

¹⁾ Цикл переключения — по приложению 2.

Т а б л и ц а б а

Руководство для расчета оборудования	
Наибольшая температура припоя, °С	270
Наибольшая температура лопатки, °С	400

4.3а. Эксплуатационные требования ламп категории HS1 должны соответствовать указанным в табл. 6б.

Т а б л и ц а 6 б

Эксплуатационные требования. Рассматривать с п. 5.3 ГОСТ 2023.1		
Испытательное напряжение, В	13,2	
Номинальная средняя продолжительность горения, ч, не менее	300 ¹⁾	
Номинальная продолжительность горения до выхода из строя 3 % ламп, ч, не менее	75 ¹⁾	
Стабильность светового потока, %	Тело накала дальнего света	70
	Тело накала ближнего света	

¹⁾ Цикл переключения — по приложению 2.

(Введен дополнительно, Изм. № 3).

4.4. Эксплуатационные требования ламп категории Н1 должны соответствовать указанным в табл. 7.

Т а б л и ц а 7

Эксплуатационные требования. Рассматривать с п. 5.4 ГОСТ 2023.1

Испытательное напряжение, В	6,3	13,2	28,0
Номинальная средняя продолжительность горения, ч, не менее	—	250 ¹⁾ , 225	225
Номинальная продолжительность горения до выхода из строя 3 % ламп, ч, не менее	—	60	60
Стабильность светового потока, %	—	90	90

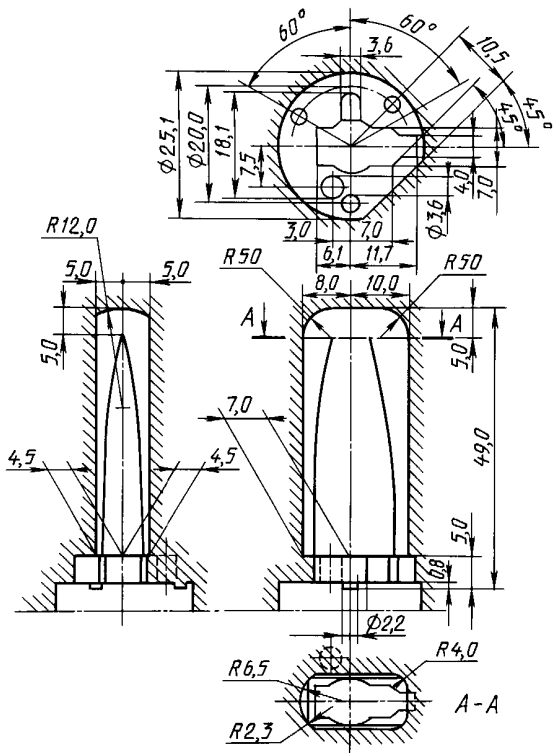
¹⁾ Номинальная средняя продолжительность горения ламп типа АКГ12—55(Н1) (исполнение с двумя лопатками).

Т а б л и ц а 7а

Руководство для расчета оборудования

Наибольшая температура припоя, °С	290
Наибольшая температура лопатки, °С	400
Наибольшие контуры	См. черт. 1

Наибольший контур лампы



Черт. 1

4.5. Эксплуатационные требования ламп категории Н2 должны соответствовать указанным в табл. 8.

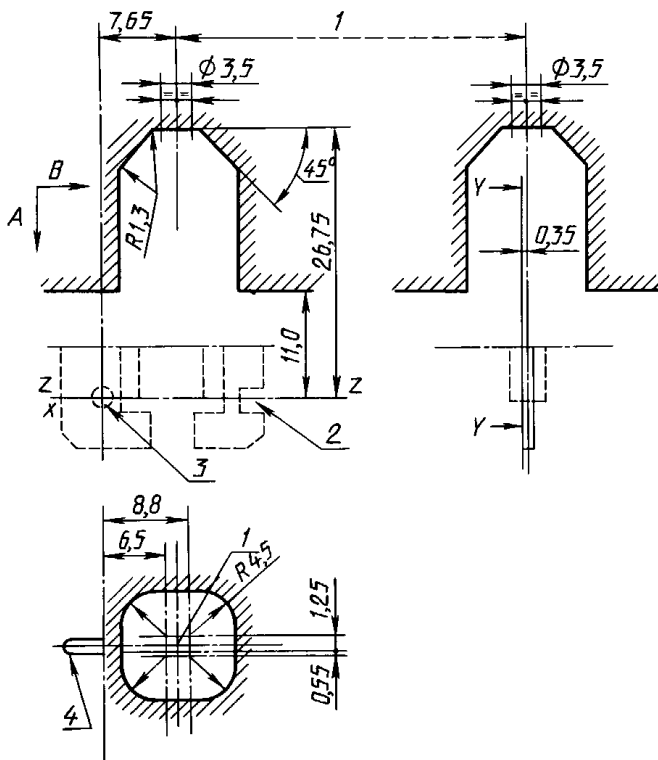
Т а б л и ц а 8

Эксплуатационные требования. Рассматривать с п. 5.5 ГОСТ 2023.1			
Испытательное напряжение, В	6,3	13,2	28,0
Номинальная средняя продолжительность горения, ч, не менее	—	225	150
Номинальная продолжительность горения до выхода из строя 3 % ламп, ч, не менее	—	60	60
Стабильность светового потока, %	—	90	90

Т а б л и ц а 8а

Руководство для расчета оборудования	
Наибольшая температура лопатки, °С	400
Наибольшие контуры	См. черт. 2

Наибольший контур лампы



1 — ось кольцевой части диаметра 3,5; 2 — паз; 3 — контрольное отверстие; 4 — ребро с контрольным отверстием; X — базовая ось, общая для контрольного отверстия и паза; Z — базовая плоскость, содержащая ось контрольного отверстия, перпендикулярная оси X; Y — плоскость опоры ребер

Черт. 2

4.6. Эксплуатационные требования ламп категории НЗ должны соответствовать указанным в табл. 9.

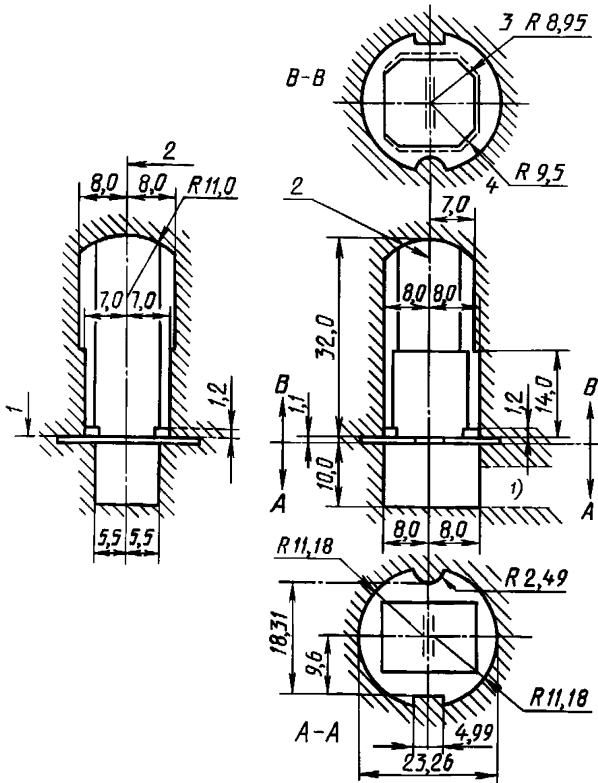
Т а б л и ц а 9

Эксплуатационные требования. Рассматривать с п. 5.6 ГОСТ 2023.1			
Испытательное напряжение, В	6,3	13,2	28,0
Номинальная средняя продолжительность горения, ч, не менее	—	300	300
Номинальная продолжительность горения до выхода из строя 3 % ламп, ч, не менее	—	80	80
Стабильность светового потока, %	—	90	90

Т а б л и ц а 9а

Руководство для расчета оборудования	
Наибольшая температура припоя, °С	290
Наибольшая температура лопатки, °С	400
Наибольшие контуры	См. черт. 3

Наибольший контур лампы



1 — базовая плоскость; 2 — базовая ось; 3 — R8,95 до 1,2 над базовой плоскостью; 4 — R9,5 до 1,2 над базовой плоскостью ¹⁾ — наибольший контур лампы для прохождения изолированного кабеля и соединительного штеккера

Черт. 3

4.6а. Эксплуатационные требования ламп категории HS2 должны соответствовать указанным в табл. 9б.

Таблица 9б

Эксплуатационные требования. Рассматривать с п. 5.6а ГОСТ 2023.1	
Испытательное напряжение, В	6,75
Номинальная средняя продолжительность горения, ч, не менее	200

Продолжение табл. 9б

Эксплуатационные требования. Рассматривать с п. 5.6а ГОСТ 2023.1	
Номинальная продолжительность горения до выхода из строя 3 % ламп, ч, не менее	80
Стабильность светового потока, %	75

(Введен дополнительно, Изм. № 3).

4.7. Эксплуатационные требования ламп категории F2 должны соответствовать указанным в табл. 10.

Т а б л и ц а 10

Эксплуатационные требования. Рассматривать с п. 5.7 ГОСТ 2023.1			
Испытательное напряжение, В	6,3	13,2	28,0
Номинальная средняя продолжительность горения, ч, не менее	—	125	—
Номинальная продолжительность горения до выхода из строя 3 % ламп, ч, не менее	—	40	—
Стабильность светового потока, %	—	80	—
Крутящий момент, Н · м	—	2,0	—

4.8. Эксплуатационные требования ламп категории P21/5W и P21/4W должны соответствовать указанным в табл. 11.

Т а б л и ц а 11

Эксплуатационные требования. Рассматривать с п. 5.8 ГОСТ 2023.1				
Испытательное напряжение, В		6,75	13,5	28,0
Номинальная средняя продолжительность горения, ч, не менее	Основное тело накала	—	150	—
	Дополнительное тело накала	—	1500	—
Номинальная продолжительность горения до выхода из строя 3 % ламп, ч, не менее	Дополнительное тело накала	—	400	—
	Основное тело накала	—	40	—

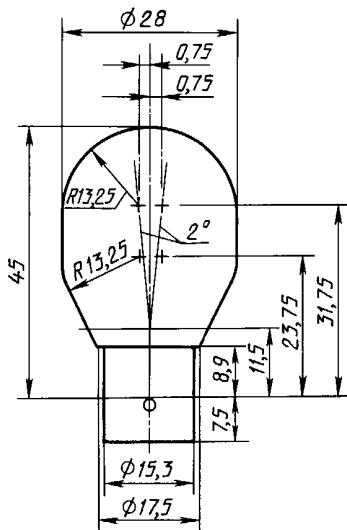
Продолжение табл. 11

Эксплуатационные требования. Рассматривать с п. 5.8 ГОСТ 2023.1				
Стабильность светового потока, %	Основное тело накала	—	70	—
	Дополнительное тело накала	—	70	—
Крутящий момент, Н · м		—	1,5	—

Таблица 11а

Руководство для расчета оборудования	
Наибольший контур	См. черт. 4

Наибольшие контуры для ламп категорий P21W, P21/5W и P21/4W



Черт. 4

(Измененная редакция, Изм. № 2, 3).

4.9. Эксплуатационные требования ламп категории P21W должны соответствовать указанным в табл. 12.

Т а б л и ц а 12

Эксплуатационные требования. Рассматривать с п. 5.9 ГОСТ 2023.1.			
Испытательное напряжение, В	6,75	13,5	28,0
Номинальная средняя продолжительность горения, ч, не менее	—	150	200
Номинальная продолжительность горения до выхода из строя 3 % ламп, ч, не менее	—	40	80
Стабильность светового потока, %	—	70	70
Крутящий момент, Н · м	1,5		

Т а б л и ц а 12а

Руководство для расчета оборудования	
Наибольший контур	См. черт. 4

4.10. Эксплуатационные требования ламп категории R5W должны соответствовать указанным в табл. 13.

Т а б л и ц а 13

Эксплуатационные требования. Рассматривать с п. 5.10 ГОСТ 2023.1			
Испытательное напряжение, В	6,75	13,5	28,0
Номинальная средняя продолжительность горения, ч, не менее	600	230	210
Номинальная продолжительность горения до выхода из строя 3 % ламп, ч, не менее	240	80	80
Стабильность светового потока, %	75	70	70
Крутящий момент, Н · м	1,0		

4.11. Эксплуатационные требования ламп категории R10W должны соответствовать указанным в табл. 14.

Т а б л и ц а 14

Эксплуатационные требования. Рассматривать с п. 5.11 ГОСТ 2023.1			
Испытательное напряжение, В	6,75	13,5	28,0
Номинальная средняя продолжительность горения, ч, не менее	200		
Номинальная продолжительность горения до выхода из строя 3 % ламп, ч, не менее	80	80	80
Стабильность светового потока, %	75	70	70
Крутящий момент, Н · м	1,5		

4.12. Эксплуатационные требования ламп категории T4W должны соответствовать указанным в табл. 15.

Т а б л и ц а 15

Эксплуатационные требования. Рассматривать с п. 5.12 ГОСТ 2023.1			
Испытательное напряжение, В	6,3	13,2	28,0
Номинальная средняя продолжительность горения, ч, не менее	—	300	300
Номинальная продолжительность горения до выхода из строя 3 % ламп, ч, не менее	—	80	80
Стабильность светового потока, %	—	70	70
Крутящий момент, Н · м	0,3		

4.13. Эксплуатационные требования ламп категории C5W должны соответствовать указанным в табл. 16.

Т а б л и ц а 16

Эксплуатационные требования. Рассматривать с п. 5.13 ГОСТ 2023.1			
Испытательное напряжение, В	6,75	13,5	28,0
Номинальная средняя продолжительность горения, ч, не менее	—	300	300
Номинальная продолжительность горения до выхода из строя 3 % ламп, ч, не менее	—	80	80
Стабильность светового потока, %	—	60	60

4.14. Эксплуатационные требования ламп категории W3W должны соответствовать указанным в табл. 17.

Т а б л и ц а 17

Эксплуатационные требования. Рассматривать с п. 5.14 ГОСТ 2023.1			
Испытательное напряжение, В	6,75	13,5	28,0
Номинальная средняя продолжительность горения, ч, не менее	1000		
Номинальная продолжительность горения до выхода из строя 3 % ламп, ч, не менее	—	400	400
Стабильность светового потока, %	—	60	60

4.15. Эксплуатационные требования ламп категории W5W должны соответствовать указанным в табл. 18.

Т а б л и ц а 18

Эксплуатационные требования. Рассматривать с п. 5.15 ГОСТ 2023.1			
Испытательное напряжение, В	6,75	13,5	28,0
Номинальная средняя продолжительность горения, ч, не менее	—	300	300
Номинальная продолжительность горения до выхода из строя 3 % ламп, ч, не менее	—	80	80
Стабильность светового потока, %	—	70	70

4.16. Эксплуатационные требования лампы типа А12—2 должны соответствовать указанным в табл. 19.

Т а б л и ц а 19

Эксплуатационные требования. Рассматривать с п. 5.16 ГОСТ 2023.1

Испытательное напряжение, В	13,5
Номинальная средняя продолжительность горения, ч, не менее	600
Номинальная продолжительность горения до выхода из строя 3 % ламп, ч, не менее	240
Стабильность светового потока, %	70

4.17. Эксплуатационные требования лампы категории S1 должны соответствовать указанным в табл. 20.

Т а б л и ц а 20

Эксплуатационные требования. Рассматривать с п. 5.17 ГОСТ 2023.1

Испытательное напряжение, В	6,75
Номинальная средняя продолжительность горения, ч, не менее:	
- тело накала дальнего света	115
- тело накала ближнего света	140
Номинальная продолжительность горения до выхода из строя 3 % ламп, ч, не менее:	
- тело накала дальнего света	46
- тело накала ближнего света	56
Стабильность светового потока, %	75
Крутящий момент, Н · м	2,0

4.18. Эксплуатационные требования ламп категории S2 должны соответствовать указанным в табл. 21.

Т а б л и ц а 21

Эксплуатационные требования. Рассматривать с п. 5.17 ГОСТ 2023.1		
Испытательное напряжение, В	6,3	13,5
Номинальная средняя продолжительность горения, ч, не менее:		
- тело накала дальнего света	115	115
- тело накала ближнего света	115	230
Номинальная продолжительность горения до выхода из строя 3 % ламп, ч, не менее:		
- тело накала дальнего света	46	46
- тело накала ближнего света	46	92
Стабильность светового потока, %	75	
Крутящий момент, Н · м	2,0	

4.19. Эксплуатационные требования лампы типа А6—15 + 15 — 2 должны соответствовать указанным в табл. 22.

Т а б л и ц а 22

Эксплуатационные требования. Рассматривать с п. 5.18 ГОСТ 2023.1	
Испытательное напряжение, В	6,75
Номинальная средняя продолжительность горения, ч, не менее:	
- тело накала дальнего света	115
- тело накала ближнего света	225
Номинальная продолжительность горения до выхода из строя 3% ламп, ч, не менее:	
- тело накала дальнего света	46
- тело накала ближнего света	90
Стабильность светового потока, %	75
Крутящий момент, Н · м	2,0

4.20. Эксплуатационные требования ламп категории S3 должны соответствовать указанным в табл. 23.

Т а б л и ц а 23

Эксплуатационные требования. Рассматривать с п. 5.19 ГОСТ 2023.1

Испытательное напряжение, В	6,75
Номинальная средняя продолжительность горения, ч, не менее	115
Номинальная продолжительность горения до выхода из строя 3 % ламп, ч, не менее	46
Стабильность светового потока, %	75
Крутящий момент, Н · м	1,5

4.21. Эксплуатационные требования ламп типов A12—0,45, A12—1,2, A24—1,2 должны соответствовать указанным в табл. 24.

Т а б л и ц а 24

Эксплуатационные требования. Рассматривать с п. 5.20 ГОСТ 2023.1

Испытательное напряжение, В	13,5	13,5	28
Мощность, Вт	0,45	1,2	1,2
Номинальная средняя продолжительность горения, ч, не менее	200	1000	300
Номинальная продолжительность горения до выхода из строя 3 % ламп, ч, не менее	80	400	120
Стабильность светового потока, %	70	70	70

4.22. Эксплуатационные требования ламп типов А12—1,1, АМН24—3 должны соответствовать указанным в табл. 25.

Т а б л и ц а 25

Эксплуатационные требования. Рассматривать с п. 5.21 ГОСТ 2023.1		
Испытательное напряжение, В	13,5	28
Мощность, Вт	1,1	3,5
Номинальная средняя продолжительность горения, ч, не менее	1800	200
Стабильность светового потока, %	75	70
Номинальная продолжительность горения до выхода из строя 3 % ламп, ч, не менее	720	80
Крутящий момент, Н · м	0,1	

4.23. Эксплуатационные требования ламп типов АМН12—3—1, А24—2 должны соответствовать указанным в табл. 26.

Т а б л и ц а 26

Эксплуатационные требования. Рассматривать с п. 5.22 ГОСТ 2023.1		
Испытательное напряжение, В	13,5	28
Номинальная средняя продолжительность горения, ч, не менее	600	200
Номинальная продолжительность горения до выхода из строя 3 % ламп, ч, не менее	240	80
Стабильность светового потока, %	60	70
Крутящий момент, Н · м	0,1	0,1

4.24. Эксплуатационные требования лампы типа А12—50 должны соответствовать указанным в табл. 27.

Т а б л и ц а 27

Эксплуатационные требования. Рассматривать с п. 5.23 ГОСТ 2023.1

Испытательное напряжение, В	13,5
Номинальная средняя продолжительность горения, ч, не менее	350
Номинальная продолжительность горения до выхода из строя 3 % ламп, ч, не менее	140
Стабильность светового потока, %	75
Крутящий момент, Н · м	2,0

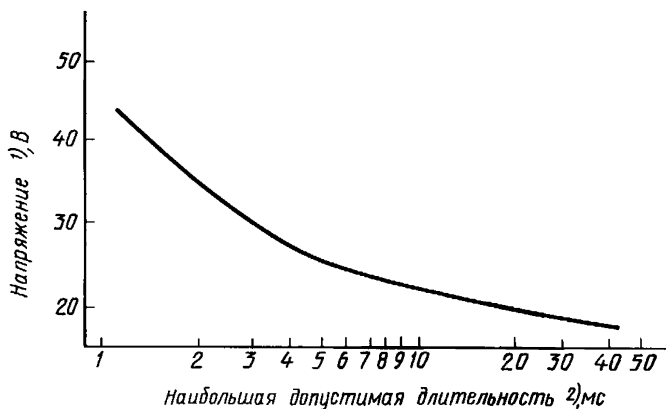
4.25. Эксплуатационные требования лампы типа А24—1 должны соответствовать указанным в табл. 28.

Т а б л и ц а 28

Эксплуатационные требования. Рассматривать с п. 5.24 ГОСТ 2023.1

Испытательное напряжение, В	28
Номинальная средняя продолжительность горения, ч, не менее	1000
Номинальная продолжительность горения до выхода из строя 3 % ламп, ч, не менее	400
Стабильность светового потока, %	75
Крутящий момент, Н · м	0,1

Кривая напряжения для ламп 12 В
Наибольшая допустимая длительность перенапряжения в зависимости
от значения последней



1) Кривые напряжения наносят на стабилизированное напряжение 14,5 В после горения лампы не менее 30 с. Напряжение, изображенное на графике, представляет сумму стабилизированного напряжения 14,5 В и кривой напряжения.

2) При превышении наибольшей допустимой длительности перенапряжения некоторый процент ламп будет немедленно выведен из строя.

Черт. 5

ПРИЛОЖЕНИЕ 1
*Обязательное***ОПРЕДЕЛЕНИЯ**

Определения приведены в ГОСТ 2023.1 и в настоящем стандарте.

1. **Продолжительность горения ламп** — время, в течение которого лампа работает до выхода из строя или считается таковой по одному из следующих критериев:

1) окончанием продолжительности горения ламп является время до момента перегорания тела накала;

2) окончанием продолжительности горения лампы с двумя телами накала является время до момента перегорания одного тела накала, если лампа испытывается в цикле переключения, когда тела накала работают попеременно.

Продолжительность горения выражается в часах.

2. **Средняя продолжительность горения** — среднее арифметическое продолжительности горения отдельных испытуемых ламп одного типа.

Примечание. На практике средняя продолжительность горения может быть определена лишь на нормируемом количестве испытуемых ламп.

3. **Номинальная средняя продолжительность горения** — средняя продолжительность горения, указанная в настоящем стандарте.

4. **Продолжительность горения до выхода из строя X % ламп** — время, в течение которого X % ламп одного типа выйдет из строя.

5. **Номинальная продолжительность горения до выхода из строя X % ламп** — продолжительность горения до выхода из строя X % ламп, указанная в настоящем стандарте.

6. **Стабильность светового потока** — отношение светового потока, измеренного после 75 % номинальной средней продолжительности горения, к минимальному световому потоку лампы, указанному в соответствующем пункте для лампы конкретного типа, в процентах.

7. **Максимальное значение температуры припоя** — наибольшая допустимая температура припоя, обеспечивающая удовлетворительную работу лампы при эксплуатации.

8. **Максимальное значение температуры лопатки** — наибольшая допустимая температура лопатки, обеспечивающая удовлетворительную работу лампы при эксплуатации.

9. **Наибольший контур лампы** — контур, ограничивающий пространство, которое должно быть предусмотрено в соответствующем оборудовании для установки ламп.

ПРИЛОЖЕНИЕ 2
Обязательное

МЕТОДЫ ИСПЫТАНИЙ НА ПРОДОЛЖИТЕЛЬНОСТЬ ГОРЕНИЯ

1. Отжиг

Лампы подвергают отжигу при испытательном напряжении в течение 1 ч. Для ламп с двумя телами накала каждое тело накала отжигают отдельно. Допускается для ламп с цоколем ВАУ15d проводить отжиг одновременно обоих тел накала. Лампы, вышедшие из строя во время отжига, при подсчете результатов не учитывают.

2. Испытательное напряжение

Испытания проводят при стабильном испытательном напряжении переменного тока частоты 40—60 Гц или напряжении, равном 110 % испытательного (ускоренные испытания).

Примечания:

1. Испытательное напряжение считают стабильным, если его кратковременные колебания не превышают $\pm 2\%$ значения испытательного напряжения.

2. Допускается испытание ламп проводить на постоянном или переменном токе частоты 50 Гц.

3. При ускоренных испытаниях ламп (кроме галогенных) включение ламп производят при испытательном напряжении, повышенное напряжение должно устанавливаться постепенным увеличением.

Продолжительность горения T_H в часах, отнесенная к испытательному напряжению, при ускоренных испытаниях должна определяться по следующей зависимости:

$$T_H = T_{II} \left(\frac{U_{II}}{U_H} \right)^n,$$

где T_{II} — продолжительность горения при повышенном напряжении, ч;

U_{II} — напряжение, заданное при ускоренных испытаниях, В;

U_H — испытательное напряжение, В;

n — показатель пересчета, равный 13 для вакуумных и 14 для газополных ламп.

3. Положение горения

Лампы испытывают при отсутствии вибрации, при этом ось лампы и тело (а) накала должны находиться в горизонтальном положении. У ламп с двумя телами накала экран должен находиться под телом накала ближнего света (линия $H-H$ по горизонтали).

4. Цикл включения

а) Для ламп с одним телом накала.

Лампы должны выключаться дважды в сутки на время, равное 15 мин, это время не входит в продолжительность горения лампы

б) Для ламп с двумя телами накала, кроме ламп типов R2, H4 и HS1.

Испытание на продолжительность горения проводят на каждом теле накала отдельно на разных лампах. Цикл включения — в соответствии с подпунктом а).

в) Для ламп типов R2, H4 и HS1.

Тела накала должны работать попеременно в соответствии с указанным ниже циклом, начиная с тела накала ближнего света:

Тело накала ближнего света	15 ч включено, 45 мин выключено
Тело накала дальнего света	7,5 ч включено, 45 мин выключено

Окончание продолжительности горения определяют по выходу из строя любого тела накала. Периоды выключения не включают в продолжительность горения лампы. Продолжительность горения тела накала ближнего света составляет $\frac{2}{3}$ номинальной средней продолжительности горения, продолжительность горения тела накала дальнего света — $\frac{1}{3}$.

(Измененная редакция, Изм. № 3).

5. Окончание испытания

Испытание считают законченным после 150 %-ной номинальной средней продолжительности горения.

Допускается прекращать испытания при подтверждении номинальной средней продолжительности горения до указанного времени.

6. Стабильность светового потока

Испытания прерывают для определения стабильности светового потока.

ПРИЛОЖЕНИЕ 3
Обязательное

КОНТРОЛЬ НА СООТВЕТСТВИЕ ТРЕБОВАНИЯМ СТОЙКОСТИ К ВОЗДЕЙСТВИЮ МЕХАНИЧЕСКИХ ФАКТОРОВ

1. Испытания ламп на динамическую долговечность проводят при испытательном напряжении (лампа типа A12 — 45 + 40 при 13,2 В, лампа типа A24 — 55 + 50 при 26В) на испытательном стенде согласно следующей методике:

а) частота вращения, мин^{-1} ... 200 ± 2 ;

б) количество ударов за оборот ... 4;

в) подъем кулачка, мм ... $1,8 \pm 0,05$;

г) положение лампы на стенде — ось лампы горизонтальна, при испытании ламп типов R2, H4, HS1, S1, S2 экран должен находиться под телом накала;

д) кратковременные колебания напряжения на контактах ламп не должны превышать $\pm 2\%$ от расчетного напряжения;

е) продолжительность испытания — 6 ч, состоит из 12 циклов (лампу типа А24 — 21 — 3 испытывают 8 ч, 16 циклов), длительность которых по 30 мин: 25 мин включены, 5 мин выключены. Цикл начинают с включения;

ж) до начала испытания лампы зажигают на 10 мин, при этом негорящие лампы должны быть заменены.

Допускается испытание на динамическую долговечность проводить на стенде, имеющем частоту вращения барабана (400 ± 4) мин⁻¹, при этом количество ударов за оборот — 2.

Результаты испытаний считают положительными, если в течение 30 мин и 6 ч число отказавших ламп не превышает приемочного числа, указанного в табл. 4.

(Измененная редакция, Изм. № 2, 3).

2. Испытание ламп на вибропрочность проводят по методу 103—2 ГОСТ 20.57.406 на вибрационном стенде в рабочем состоянии при испытательном напряжении в течение 9 ч* и в нерабочем состоянии в течение 1 ч.

Лампу типа А24 — 5 — 1 испытывают в рабочем состоянии при испытательном напряжении в течение 20 ч.

Лампу типа А24 — 21 — 3 испытывают в рабочем состоянии при напряжении 29 В в течение 25 ч.

Лампы жестко крепят к платформе вибрационного стенда, сообщающей им простые гармонические колебания с частотой и ускорением, указанными в пп. 2.6.1 — 2.6.3.

(Измененная редакция, Изм. № 2).

3. Испытание ламп на ударную прочность проводят по методу 104—1 ГОСТ 20.57.406 на ударном стенде в рабочем состоянии при испытательном напряжении в течение времени, соответствующего 5000 ударов, затем в нерабочем состоянии в течение того же времени.

Лампу типа А24 — 21 — 3 испытывают в рабочем состоянии при напряжении 29 В, лампу типа А24 — 5 — 1 — при испытательном напряжении 28 В в течение времени, соответствующего 25000 ударов.

Лампы жестко крепят к платформе стенда, сообщающего им ударную тряску с частотой и ускорением, указанными в пп. 2.6.1, 2.6.2, 2.6.2а, 2.6.3.

Положение ламп и плоскость токовых вводов должны быть горизонтальными.

(Измененная редакция, Изм. № 2, 3).

4. Испытание ламп типов А12—0,45; А12—1,2; А12—2; А24—1,2 и АМН24—4 на вибропрочность (п. 3.11.3) проводят по методу 103—2 ГОСТ 20.57.406 на вибростенде в горизонтальном положении в течение времени, при ускорении и амплитуде, указанными в табл. 1.

* Лампы типа АКГ6—15(НС2) испытывают в течение 1 ч.

Таблица 1

Поддиапазон частот, Гц	Амплитуда А, мм	Ускорение g, м/с ²	Время выдержки на верхней частоте поддиапазона, ч
10	1,5	—	5
10—20	1,5	—	4
20—30	1,5	—	4
30—40	—	5(50)	3
40—50	—	5(50)	3
50—60	—	5(50)	3
60—80	—	5(50)	2

Лампы испытывают в течение 16 ч в рабочем состоянии при испытательном напряжении и в нерабочем состоянии в течение 8 ч.

5. Испытание ламп типов А12—0,45; А12—1,2; А12—2; А24—1,2 и АМН24—4 на ударную прочность проводят по методу 104—1 ГОСТ 20.57.406 на ударном стенде.

Лампы жестко крепят к платформе ударного стенда способом, обеспечивающим испытание в горизонтальном положении.

Лампы испытывают в рабочем состоянии при испытательном напряжении с ускорением 15 g (150 м/с²) и длительностью 2—15 мс в течение времени, соответствующего 5000 ударов, затем в нерабочем состоянии в течение того же времени.

6. Лампу после каждого вида испытаний считают выдержавшей испытания, если при внешнем осмотре не обнаружено механических повреждений и при включении на испытательное напряжение на время, равное 1 мин, лампа горит.

ПРИЛОЖЕНИЕ 4
Справочное

**СООТВЕТСТВИЕ ТРЕБОВАНИЙ ГОСТ 2023.2—88
ТРЕБОВАНИЯМ СТАНДАРТА МЭК 810—86**

ГОСТ 2023.2—88	МЭК 810—86
1.1	1.1
1.2 (приложение 1)	1.2
2.1	2.1
2.2	2.2
2.3	2.3

ГОСТ 2023.2—88	МЭК 810—86
2.4	2.4
2.5	2.5
2.6	—
2.7	—
2.8	—
3.1	3.1
3.2	3.2
3.3	3.3
4.1	4.1
4.2	4.1
4.3	4.1
4.4	4.1
4.5	4.1
4.6	4.1
4.7	4.1
4.8	4.1
4.9	4.1
4.10	4.1
4.11	4.1
4.12	4.1
4.13	4.1
4.14	4.1
4.15	4.1
4.16	—
4.17	—
4.18	—
4.19	—
4.20	—
4.21	—
4.22	—
4.23	—
4.24	—
4.25	—
Приложение 2	Приложение А
Приложение 3	—

ИНФОРМАЦИОННЫЕ ДАННЫЕ**1. РАЗРАБОТАН И ВНЕСЕН Министерством электротехнической промышленности СССР****РАЗРАБОТЧИКИ**

Ю.И. Иванов, Л.М. Макушкин, Г.И. Маринова (руководитель темы), **Т.М. Бикбулатова**

2. Постановлением Государственного комитета СССР по стандартам от 24.10.88 № 3497 введен в действие ГОСТ 2023.2—88, в качестве которого непосредственно применен международный стандарт МЭК 810 (1986) с 01.01.90

Изменение № 3. Принято Межгосударственным Советом по стандартизации, метрологии и сертификации (протокол № 10 от 04.10.96)

Зарегистрировано Техническим секретариатом МГС № 2225

За принятие проголосовали:

Наименование государства	Наименование национального органа по стандартизации
Республика Армения	Армгосстандарт
Республика Белоруссия	Белстандарт
Республика Казахстан	Госстандарт Республики Казахстан
Киргизская Республика	Киргизстандарт
Российская Федерация	Госстандарт России
Республика Таджикистан	Таджикский государственный центр по стандартизации, метрологии и сертификации
Туркменистан	Туркменглавгосинспекция

3. Периодичность проверки — 5 лет**4. ВЗАМЕН ГОСТ 2023—75**

5. ССЫЛОЧНЫЕ НОРМАТИВНО-ТЕХНИЧЕСКИЕ ДОКУМЕНТЫ

Обозначение НТД, на который дана ссылка	Номер пункта, приложения
ГОСТ 20.57.406—81	Приложение 3
ГОСТ 2023.1—88	1.1, 2.1, 2.7.1, 4.1—4.25, приложение 1
ГОСТ 17100—79	4.1
ГОСТ 17616—82	2.6.3

6. Ограничение срока действия снято по Протоколу 4—93 Межгосударственного Совета по стандартизации, метрологии и сертификации (ИУС 4—94)

7. ПЕРЕИЗДАНИЕ (август 1997 г.) с Изменениями № 1, 2, 3, утвержденными в апреле 1989 г., апреле 1990 г., апреле 1996 г. (ИУС 7—89, 7—90, 5—97)

Редактор *В.П. Огурцов*
 Технический редактор *В.Н. Прусакова*
 Корректор *Т.И. Кононенко*
 Компьютерная верстка *В.И. Грищенко*

Изд. лиц. №021007 от 10.08.95. Сдано в набор 05.09.97. Подписано в печать 02.10.97.
 Усл. печ. л. 2,09. Уч.-изд. л. 1,90. Тираж 151 экз. С950. Зак. 689.

ИПК Издательство стандартов, 107076, Москва, Колодезный пер., 14.
 Набрано в Издательстве на ПЭВМ
 Филиал ИПК Издательство стандартов — тип. "Московский печатник"
 Москва, Лялин пер., 6.
 Плр № 080102