

**УГОЛЬНИКИ ФЛАНЦЕВЫЕ ПРОХОДНЫЕ
ГЕРМЕТИЗИРУЕМЫЕ
ДЛЯ СОЕДИНЕНИЙ ТРУБОПРОВОДОВ
ПО НАРУЖНОМУ КОНУСУ**

Конструкция и размеры

Hermetic flange union elbows for tube
connections on external cone.
Construction and dimensions

**ГОСТ
20189-74***

Постановлением Государственного комитета стандартов Совета Министров
СССР от 10 сентября 1974 г. № 2124 срок введения установлен

с 01.07.75

Проверен в 1985 г.

Несоблюдение стандарта преследуется по закону

1. Фланцевые проходные герметизируемые угольники должны изготавливаться двух исполнений.

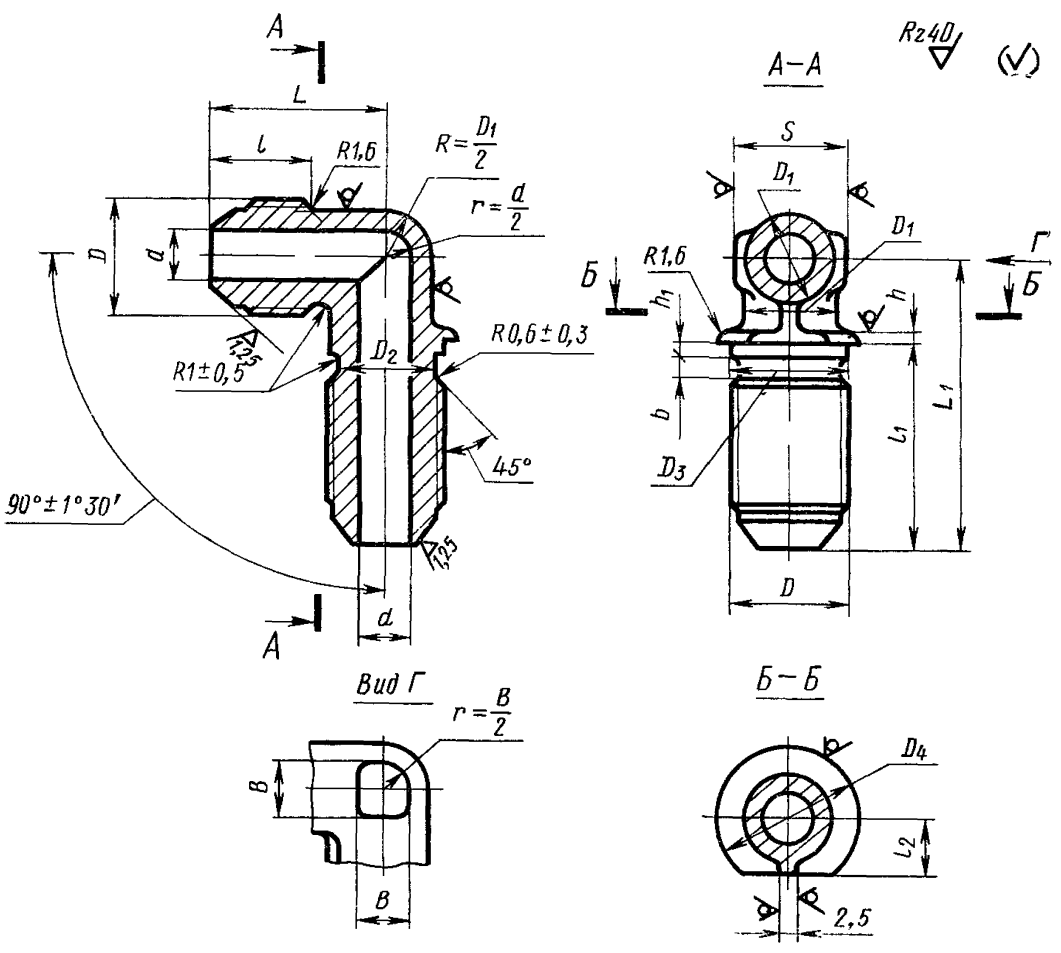
2. Конструкция и размеры фланцевых проходных угольников исполнения I должны соответствовать указанным на черт. 1 и в табл. 1.

Издание официальное

Перепечатка воспрещена

★

* *Периздание (январь 1988 г.) с Изменением № 1,
утвержденным в январе 1986 г. (ИУС 5—86)*



Черт. 1

Размеры в мм

Наружный диаметр труб D_n	Применяемость	d	D	D_1	D_2	D_3	D_4	S	l		
									Пред. откл. $\pm 0,3$	Номинал.	Пред. откл.
3		1,7	M8×1	6	6,5	8,2	12	7	11	27,0	±0,3
4		2,7	M10×1	8	8,5	10,2	14	10	12	28,0	
6		3,7	M12×1	10	10,5	12,2	16	12	13	29,0	
8		5,5	M14×1	12	12,5	14,2	18	14		30,5	
10		7,5	M16×1	14	14,5	16,2	20	17	14	32,5	
12		9,5	M20×1,5	16	17,8	20,2	24	19	17	35,5	
14		11,5	M22×1,5	18	19,8	22,2	27	22			
16		13,5	M24×1,5	20	21,8	24,2	29		18	38,0	
18		15,5	M27×1,5	22	24,8	27,2	32	24		39,0	
20		17,0	M30×1,5	24	27,8	30,2	35	27	19	40,0	
22		19,0	M33×2	27	30,0	33,2	38		22	44,0	
25		22,0		28							30
28		25,0	M39×2	32	36,0	39,2	44	32	23	46,0	
30		27,0		34							36
32		28,0	M42×2	38	39,0	42,2	48		24	47,5	
34		30,0	M45×2		42,0	45,2	52				41
36		32,0	M48×2	40	45,0	48,2	55		25	48,5	
38		34,0		43							46

Размеры в мм

Наружный диаметр труб D_n	l_2		L		L_1		h	h_1	b	B	Масса 100 шт., кг				
	Номин.	Пред. откл.	Номин.	Пред. откл.	Номин.	Пред. откл.	Пред. откл. $\pm 0,2$				Алюминиевый сплав	Сталь	Бронза		
3	4,1	$\pm 0,25$	19	$\pm 0,3$	37				3,5	5	—	1,44			
4	5,1		21		40					1,5	1,5	6	—	2,57	2,46
6	6,1		23		41							7	1,10	3,08	2,94
8	7,1		24		44					9	1,91	5,35	5,12		
10	8,1		26		47					2,0	2,0	10	2,51	7,03	6,72
12	10,1		31		50							13	3,79	10,60	10,15
14	11,1	$\pm 0,3$	33	$\pm 0,4$	54	$\pm 0,4$			4,5	15	4,83	13,51	12,94		
16	12,1		35		56					2,5	2,5	17	5,88	16,45	15,73
18	13,6		37		58							18	7,02	19,65	18,80
20	15,1	$\pm 0,3$	39	$\pm 0,4$	61				5,5	21	9,53	26,63	25,60		
22	16,6		43		67					2,5	2,5	22	10,67	29,60	
25	19,6		44		75							26	11,86	33,20	
28	19,6	$\pm 0,3$	48	$\pm 0,4$	75				5,5	28	18,82	52,75			
30	21,1		49		77							30	18,72	52,40	
32	21,1		52		77								19,97	55,85	
34	22,6	$\pm 0,3$	54	$\pm 0,4$	82	$\pm 0,5$			3,0	30	21,22	59,60			
36	24,1		54		82								24,33	68,00	
38	24,1		55		82								27,45	76,90	

Пример условного обозначения фланцевого проходного герметизируемого угольника исполнения 1 к трубопроводу $D_n = 12$ мм из алюминиевого сплава:

Угольник фланцевый 1—12—31А ГОСТ 20189—74

То же, из стали марки 45:

Угольник фланцевый 1—12—22А ГОСТ 20189—74

То же, из стали марки 12Х18Н9Т:

Угольник фланцевый 1—12—13А ГОСТ 20189—74

То же, из стали марки 13Х11Н2В2МФ:

Угольник фланцевый 1—12—11А ГОСТ 20189—74

То же, из бронзы:

Угольник фланцевый 1—12—41А ГОСТ 20189—74

То же, для изделий общего применения:

Угольник фланцевый 1—12—31 ГОСТ 20189—74

Угольник фланцевый 1—12—22 ГОСТ 20189—74

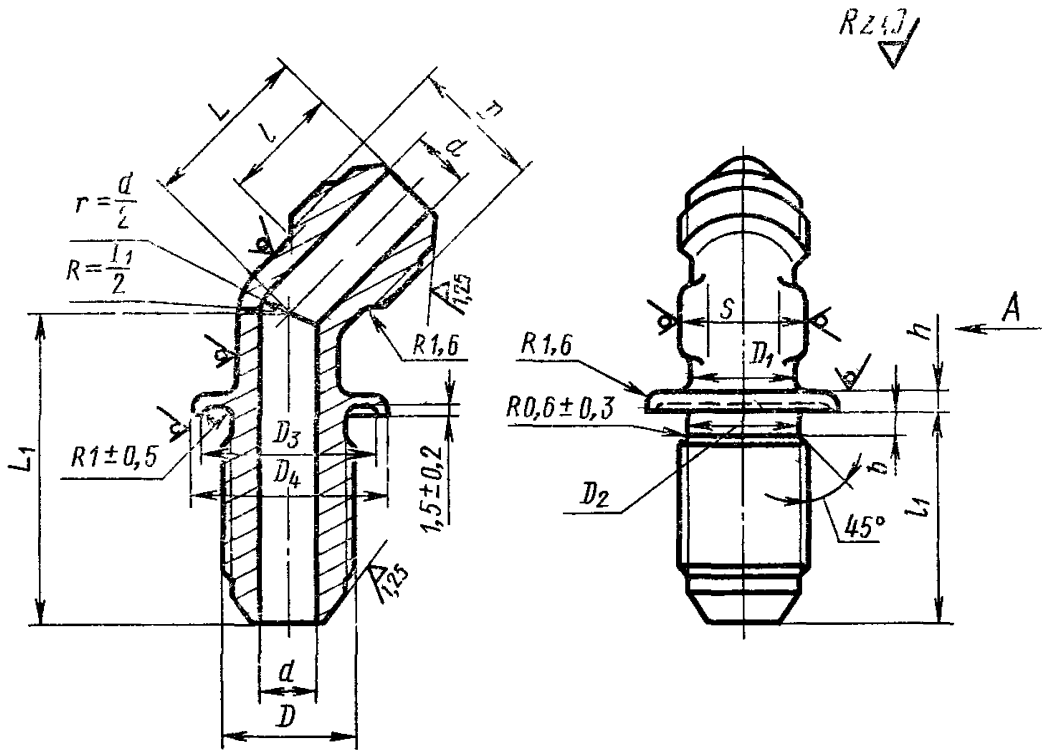
Угольник фланцевый 1—12—13 ГОСТ 20189—74

Угольник фланцевый 1—12—11 ГОСТ 20189—74

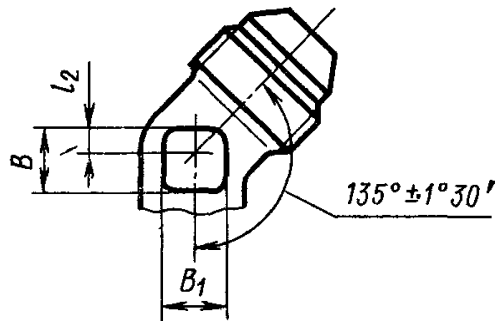
Угольник фланцевый 1—12—41 ГОСТ 20189—74

(Измененная редакция, Изм. № 1)

3. Конструкция и размеры фланцевых проходных угольников исполнения 2 должны соответствовать указанным на черт. 2 и в табл. 2.



Вид А



Черт. 2

Наружный диаметр трубы D_H	Применяемость	d	D	D_1	D_2	D_3	D_4	S	l		
									Пред. откл. $\pm 0,3$	Номинал.	Пред. откл.
3		1,7	M8×1	6	6,5	12	15	7	11	24	±0,3
4		2,7	M10×1	8	8,5	15	18	10	12	25	
6		3,7	M12×1	10	10,5	18	21	12	13	26	
8		5,5	M14×1	12	12,5	20	23	14		27	
10		7,5	M16×1	14	14,5	22	25	17	14	29	
12		9,5	M20×1,5	16	17,8	27	30	19	17	32	
14		11,5	M22×1,5	18	19,8	30	33	22		34	
16		13,5	M24×1,5	20	21,8	32	35	24	18	35	
18		15,5	M27×1,5	22	24,8	35	38		19	36	
20		17,0	M30×1,5	24	27,8	37	40	27	22	40	
22		19,0	M33×2	27	30,0	40	48			30	42
25		22,0		28				32	44		
28		25,0	M39×2	32	36,0	45	49	32	23	42	
30		27,0		34				36			
32		28,0	M42×2	38	39,0	55	59	41	24	43	
34		30,0	M45×2		42,0						
36		32,0	M48×2	40	45,0	60	64	46	25	44	
38		34,0		43							

Пример условного обозначения фланцевого про $D_H = 12$ мм из алюминиевого сплава:

Угольник фланцевый 2—12—31А

То же, из стали марки 45:

Угольник фланцевый 2—12—22А

То же, из стали марки 12Х18Н9Т:

Угольник фланцевый 2—12—13А

То же, из стали марки 13Х11Н2В2МФ:

Угольник фланцевый 2—12—11А

Таблица 2

мм

l_2	Б		L_1	h	b	B	B_1	Масса 100 шт., кг		
	Номинал.	Пред. откл.	Пред. откл.					Алюминиевый сплав	Сталь	Бронза
			$\pm 0,4$	$\pm 0,2$						
1	17	$\pm 0,3$	36	3	3	5	5	—	—	1,17
2	18		38			6	6	—	2,08	1,99
	21		39					1,13	3,22	3,09
3	22		42			7	7	1,57	4,47	4,28
			45					9	9	2,27
4	26		48			10	10	3,14	8,95	8,57
	28		51					13	13	4,23
5	30		54			15	15	5,12	14,60	14,00
	31		59					16	17	6,52
6	33		$\pm 0,4$			63	18	18	8,10	23,08
	36	20		21	9,20				26,20	
7	39	73		21	22	10,30	29,38	—		
						43	4		5	25
44	75	15,42		43,90						
					9	44	75	17,06	48,60	
10	48	79		18,70						53,30
					25	30	21,85	62,25		
28	30	25,00		71,30						

ходного герметизируемого угольника исполнения 2 к трубопроводу

ГОСТ 20189—74

ГОСТ 20189—74

ГОСТ 20189—74

ГОСТ 20189—74

То же, из бронзы:

Угольник фланцевый 2—12—41А ГОСТ 20189—74

То же, для изделий общего применения:

Угольник фланцевый 2—12—31 ГОСТ 20189—74

Угольник фланцевый 2—12—22 ГОСТ 20189—74

Угольник фланцевый 2—12—13 ГОСТ 20189—74

Угольник фланцевый 2—12—11 ГОСТ 20189—74

Угольник фланцевый 2—12—41 ГОСТ 20189—74

4. Резьбовая часть угольников — по ГОСТ 13955—74.

5. Маркировать и клеймить — по ГОСТ 13977—74.

6. Технические условия — по ГОСТ 13977—74.
