

**ПЛИТЫ МОДЕЛЬНЫЕ СО СМЕННЫМИ ДЕРЕВЯННЫМИ
ВКЛАДЫШАМИ ДЛЯ ОПОКИ РАЗМЕРАМИ В СВЕТУ 1000×800 мм
НА ФОРМОВОЧНЫЕ ЛИТЕЙНЫЕ МАШИНЫ С ПОВОРОТОМ
ПОЛУФОРМЫ БЕЗ ДОПРЕССОВКИ**

**ГОСТ
20161—74**

Конструкция и размеры

Pattern plates with changeable wooden inserts for moulding box having inside dimensions 1000×800 mm for moulding foundry machines with of half mould without squeezing. Design and dimensions

**Взамен
МН 1899—61**

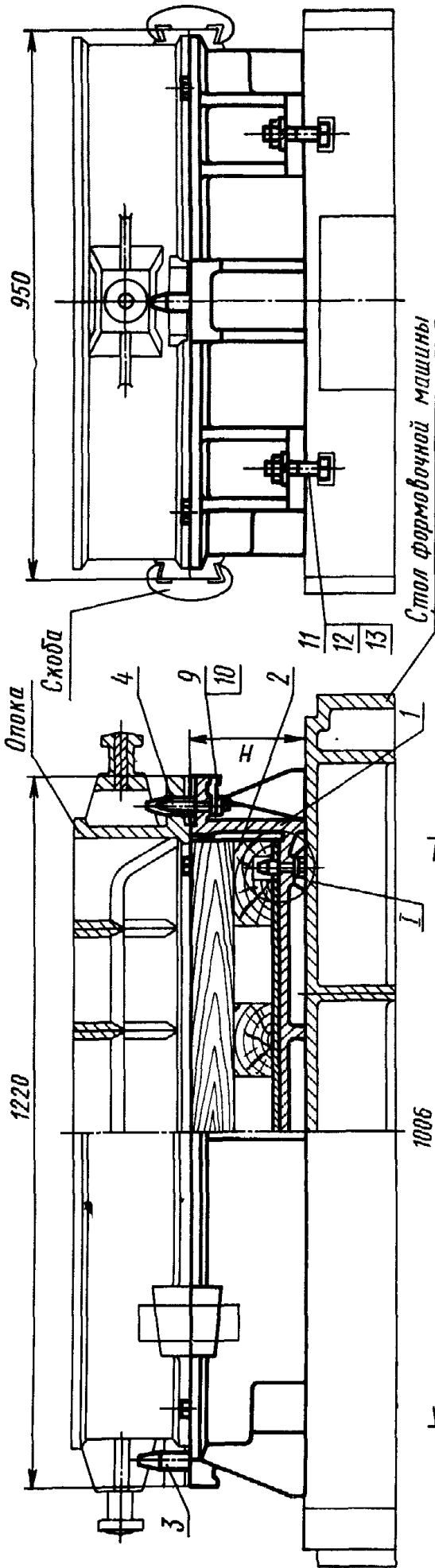
Постановлением Государственного комитета стандартов Совета Министров СССР от 27 августа 1974 г. № 2067 срок действия установлен

с 01.07 1975 г.
до 01.07 1980 г.

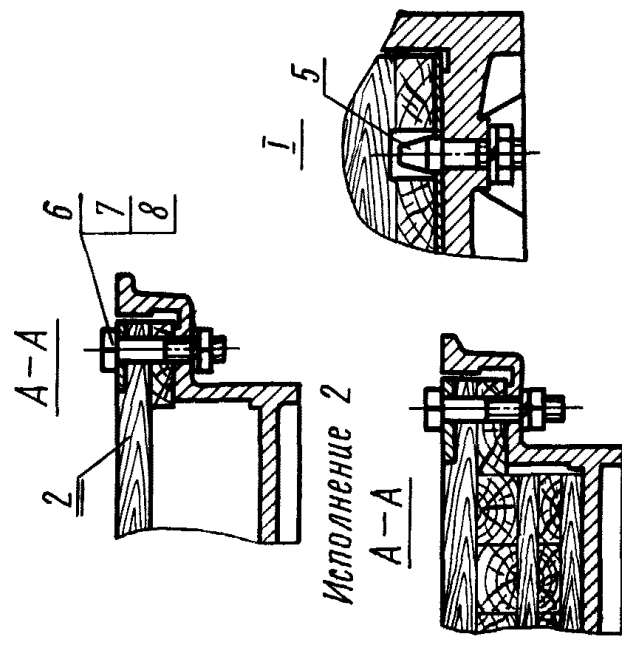
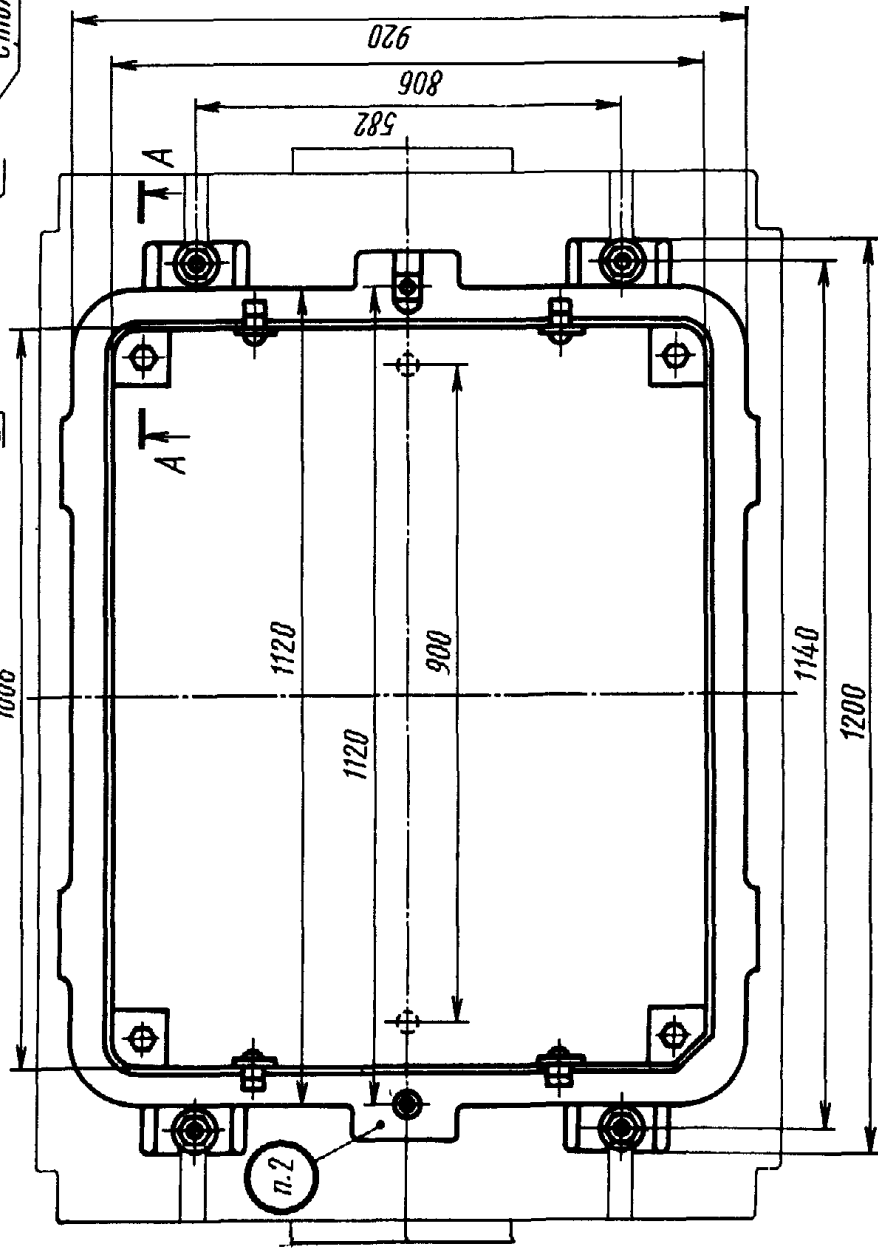
Несоблюдение стандарта преследуется по закону

1. Конструкция и размеры модельных плит должны соответствовать указанным на черт. 1 и в табл. 1.

Исполнение 1



Стол формовочной машины



Исполнение 2

1—рама по табл. 1; 2—вкладыш по табл. 1; 3—штырь центрирующий 0290-2504 по ГОСТ 20122-74 (кол. 1); 4—штырь направляющий 0290-2554 по ГОСТ 20122-74 (кол. 1); 5—штырь контрольный 0298-0122 по ГОСТ 20172-74 (кол. 2); 6—болт М12×120.66.05 по ГОСТ 7808-70 (кол. 4); 7—шайба 12.65Г.05 по ГОСТ 6402-70 (кол. 6); 8—гайка М12.6.05 по ГОСТ 5927-70 (кол. 6); 9—гайка М16.6.05 по ГОСТ 5927-70 (кол. 2); 10—шайба 16.65Г.05 по ГОСТ 6402-70 (кол. 2); 11—болт М20×75.66.05 по ГОСТ 7808-70 (кол. 4); 12—гайка М20.6.05 по ГОСТ 5927-70 (кол. 4); 13—шайба 20.65Г.05 по ГОСТ 6402-70 (кол. 4).

Черт. 1

Таблица 1

Обозначение модельных плит	Исполнения	Применяемость	H, мм	Теоретическая масса, кг	Поз. 1. Рама Кол. 1	Поз. 2. Вкладыш по ГОСТ 20169—74 Кол. 1
					Обозначения	
0280-2841	1		145	196	0280-2841/001	0280-3045
0280-2842				209		0280-3046
0280-2843	2		195	257	0280-2843/001	0280-3047
0280-2844			245	292	0280-2844/001	0280-3048
0280-2845			295	349	0280-2845/001	0280-3049
0280-2846			345	396	0280-2846/001	0280-3050

Пример условного обозначения модельной плиты размером $H=145$ мм, исполнения 1:

Плита модельная 0280-2841 ГОСТ 20161—74

2. Маркировать: обозначение модельной плиты и товарный знак предприятия-изготовителя.
3. Конструкция и размеры рам (поз. 1) должны соответствовать указанным на черт. 2 и в табл. 2.

Таблица 2

Размеры в мм

Обозначение рам	H	H_1 (пред. откл. по A_1)	Теоретическая масса, кг
0280-2841/001	145	100	157
0280-2843/001	195	150	184
0280-2844/001	245	200	211
0280-2845/001	295	250	238
0280-2846/001	345	300	265

Пример условного обозначения рам размером $H=145$ мм:

Рама 0280-2841/001 ГОСТ 20161—74

4. Материал — чугуны не ниже марки СЧ 18—36 по ГОСТ 1412—70.
5. Неуказанные радиусы 5—10 мм.
6. Технические требования — по ГОСТ 20131—74.

Изменение № 1 ГОСТ 20161—74 Плиты модельные со сменными деревянными вкладышами для опоки размерами в свету 1000×800 мм на формовочные литейные машины с поворотом полуформы без допрессовки. Конструкция и размеры

Постановлением Государственного комитета СССР по стандартам от 09.02.82 № 511 срок введения установлен

с 01.05.82

Пункты 1, 3. Таблицы 1, 2. Заменить наименование графы: «Теоретическая масса, кг» на «Масса, кг, не более».

(Продолжение см. стр. 82)

(Продолжение изменения к ГОСТ 20161—74)

Пункт 3. Заменить обозначения полей допусков: A_3 на H8, A_4 на H11.

Пункт 4. Заменить обозначение марки чугуна: СЧ18—36 по ГОСТ 1412—70 на СЧ18 по ГОСТ 1412—79.

Пункт 6. Заменить ссылку: ГОСТ 20131—74 на ГОСТ 20131—80.

(ИУС № 5 1982 г.)

Изменение № 2 ГОСТ 20161—74 Плиты модельные со сменными вкладышами для опки размерами в свету 1000×800 мм на формовочные литейные машины в повороте полуформы без допрессовки. Конструкция и размеры

Утверждено и введено в действие Постановлением Государственного комитета СССР по стандартам от 17.12.87 № 4820

Дата введения 01.06.88

Под наименованием стандарта проставить код: ОКСТУ 3969.

Пункт 1. Чертеж 1. Заменить обозначения болтов и гаек: M12×120.66.05 на M12—6g×120.66.05; M12.6.05 на M12—6H.6.05; M16.6.05 на M16—6H.6.05; M20×75.66.05 на M20—6g×75.66.05; M20.6.05 на M20.—6H.6.05.

(Продолжение см. с. 126)

(Продолжение изменения к ГОСТ 20161—74)

Пункт 4. Заменить ссылку: «СЧ18 по ГОСТ 1412—79» на «СЧ20 по ГОСТ 1412—85».

Пункт 6. Заменить слово: «требования» на «условия».

{ИУБ № 3 1988 г.}