

**ПЛИТА МОДЕЛЬНАЯ СО СМЕННЫМ МЕЛКИМ ДЕРЕВЯННЫМ
ВКЛАДЫШЕМ ДЛЯ ОПОКИ РАЗМЕРАМИ В СВЕТУ 800×700 мм
НА ФОРМОВОЧНЫЕ ЛИТЕЙНЫЕ МАШИНЫ БЕЗ ПОВОРОТА
ПОЛУФОРМЫ С ДОПРЕССОВКОЙ**

Конструкция и размеры

Pattern plate with shallow changeable wooden inserts for moulding box having inside dimensions 800×700 mm for moulding foundry machines without turn of half mould with squeezing. Design and dimensions

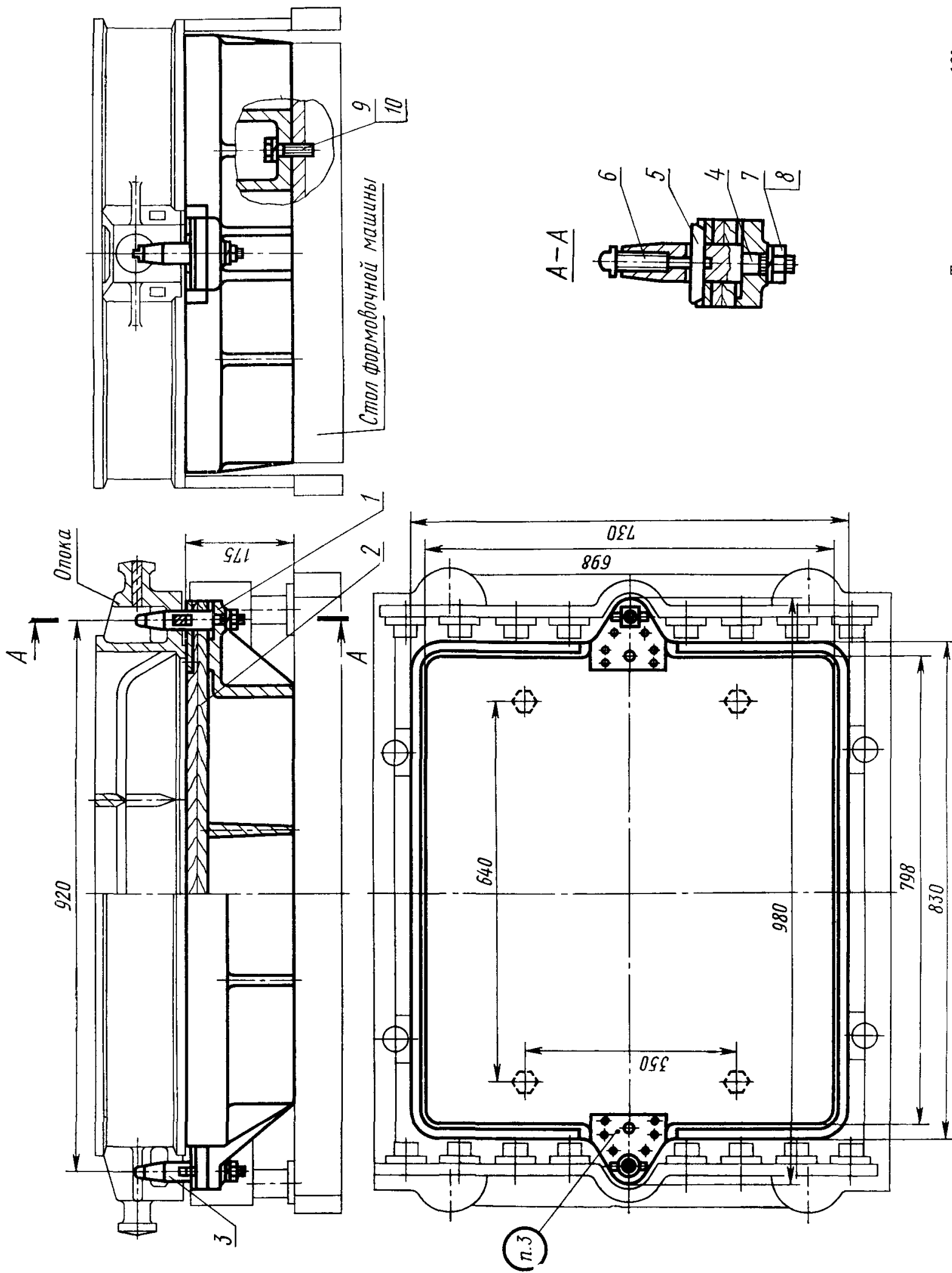
**ГОСТ
20149—74**

Постановлением Государственного Комитета стандартов Совета Министров СССР от 27 августа 1974 г. № 2067 с 01.07 1975 г.

до 01.07 1980 г.

Несоблюдение стандарта преследуется по закону

1. Конструкция и размеры модельной плиты должны соответствовать указанным на чертеже.
2. Допускается применение рамы (поз. 1) по ГОСТ 20108—74.
3. Маркировать: обозначение модельной плиты и товарный знак предприятия-изготовителя.
4. Технические требования — по ГОСТ 20131—74.



Теоретическая масса — 128 кг

1—рама 0280-2005/001 по ГОСТ 20091—74 (кол. 1); 2—вкладыш 0280-2921 по ГОСТ 20153—74 (кол. 1); 3—штырь центрирующий крепежный 0290-0851 по ГОСТ 20124—74 (кол. 1); 4—штырь направляющий крепежный 0290-0853 по ГОСТ 20125—74 (кол. 1); 5—планка прижима 0290-0871 по ГОСТ 20129—74 (кол. 2); 6—винт 0290-0868 по ГОСТ 20130—74 (кол. 2); 7—шайба 12.65Г.05 по ГОСТ 6402—70 (кол. 2); 8—гайка М 12.6.05 по ГОСТ 5927—70 (кол. 2); 9—болт М16.Х60.66.05 по ГОСТ 7808—70 (кол. 4); 10—шайба 16.65Г.05 по ГОСТ 6402—70 (кол. 4).

Условное обозначение модельной плиты:

Плита модельная 0280-2511 ГОСТ 20149—74

Изменение № 1 ГОСТ 20149—74 Плита модельная со сменным мелким деревянным вкладышем для опоки размерами в свету 800×700 мм на формовочные литейные машины без поворота полуформы с допрессовкой. Конструкция и размеры

Постановлением Государственного комитета СССР по стандартам от 09.02.82 № 509 срок введения установлен

с 01.05.82

Пункт 1. Чертеж. Заменить слова: «Теоретическая масса» на «Масса не более».

Пункт 4. Заменить ссылку: ГОСТ 20131—74 на ГОСТ 20131—80.

(ИУС № 5 1982 г.)

Изменение № 2 ГОСТ 20149—74 Плита модельная со сменным мелким деревянным вкладышем для опокн размерами в свету 800×700 мм на формовочные литейные машины без поворота полуформы с допрессовкой. Конструкция и размеры

Утверждено и введено в действие Постановлением Государственного комитета СССР по стандартам от 17.12.87 № 4617

Дата введения 01.06.88

Под наименованием стандарта проставить код: ОКСТУ 3969.

Пункт 1. Чертеж. Заменить обозначения болтов и гаек: М12.6.05 на М12—6Н.6.05; М16×60.66.05 на М16—6g×60.66.05.

Пункт 4. Заменить слово: «требования» на «условия».

(ИУС № 3 1988 г.)