

ШТЫРИ НАПРАВЛЯЮЩИЕ КРЕПЕЖНЫЕ ДЛЯ МОДЕЛЬНЫХ ПЛИТ

Конструкция и размеры

Fastening guide pins for pattern plates. Design and dimensions

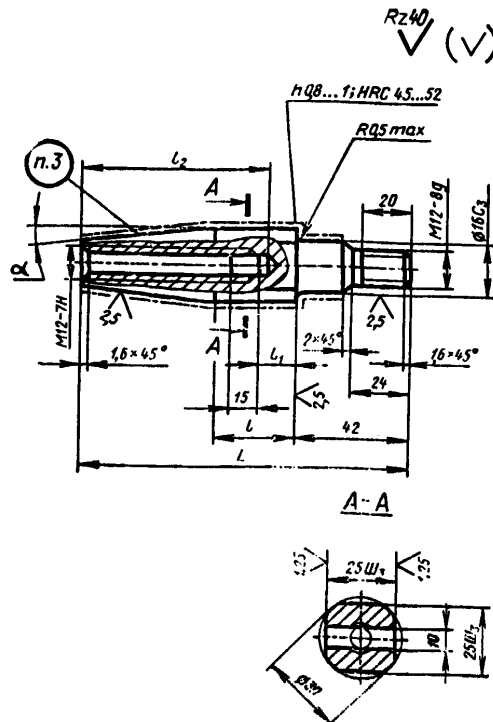
ГОСТ
20125—74

Постановлением Государственного комитета стандартов Совета Министров СССР от 21 августа 1974 г. № 2023 срок действия установлен

с 01.01 1976 г.
до 01.01 1981 г.

Несоблюдение стандарта преследуется по закону

1. Конструкция и размеры направляющих крепежных штырей должны соответствовать указанным на чертеже и в таблице.



Размеры в мм

Обозначения штырей	Применяе- мость	Средний габаритный размер онок в свету $\frac{L+B}{2}$	L	l	l ₁	l ₂	e	Теорети- ческая масса, кг
0290-0853		До 750	135	45	26	75	3°	0,40
0290-0854			175	60	31	110	2°	0,55

Пример условного обозначения направляющего крепежного штыря размером L=135 мм:

Штырь направляющий крепежный 0290-0853 ГОСТ 20125—74

2. Материал — сталь марки 15 по ГОСТ 1050—60.
3. Маркировать: обозначение штыря и товарный знак предприятия-изготовителя.
4. Технические требования — по ГОСТ 20131—74.

Изменение № 1 ГОСТ 20125—74 Штыри направляющие крепежные для модельных плит. Конструкция и размеры

Постановлением Государственного комитета СССР по стандартам от 02.06.81 № 2773 срок введения установлен

с 01.10.81

Пункт 1. Заменить обозначения: $Ш_3$ на d9; $С_3$ на h8;

(Продолжение см. стр. 114)

(Продолжение изменения к ГОСТ 20125—74)

таблица. Заменить наименование графы: «Теоретическая масса, кг» на «Масса, кг, не более».

Пункт 2. Заменить ссылку: ГОСТ 1050—60 на ГОСТ 1050—74.

Пункт 4. Заменить ссылку: ГОСТ 20131—74 на ГОСТ 20131—80.

(ИУС № 8 1981 г.)