

**ПЛИТЫ МОДЕЛЬНЫЕ СТАЛЬНЫЕ СО СМЕННЫМИ МЕТАЛЛИЧЕСКИМИ
ВКЛАДЫШАМИ ДЛЯ ОПОК РАЗМЕРАМИ В СВЕТУ 800×700 мм
НА ФОРМОВОЧНЫЕ ЛИТЕЙНЫЕ МАШИНЫ БЕЗ ПОВОРОТА
ПОЛУФОРМЫ С ДОПРЕССОВКОЙ**

Конструкция и размеры

**ГОСТ
20108—74**

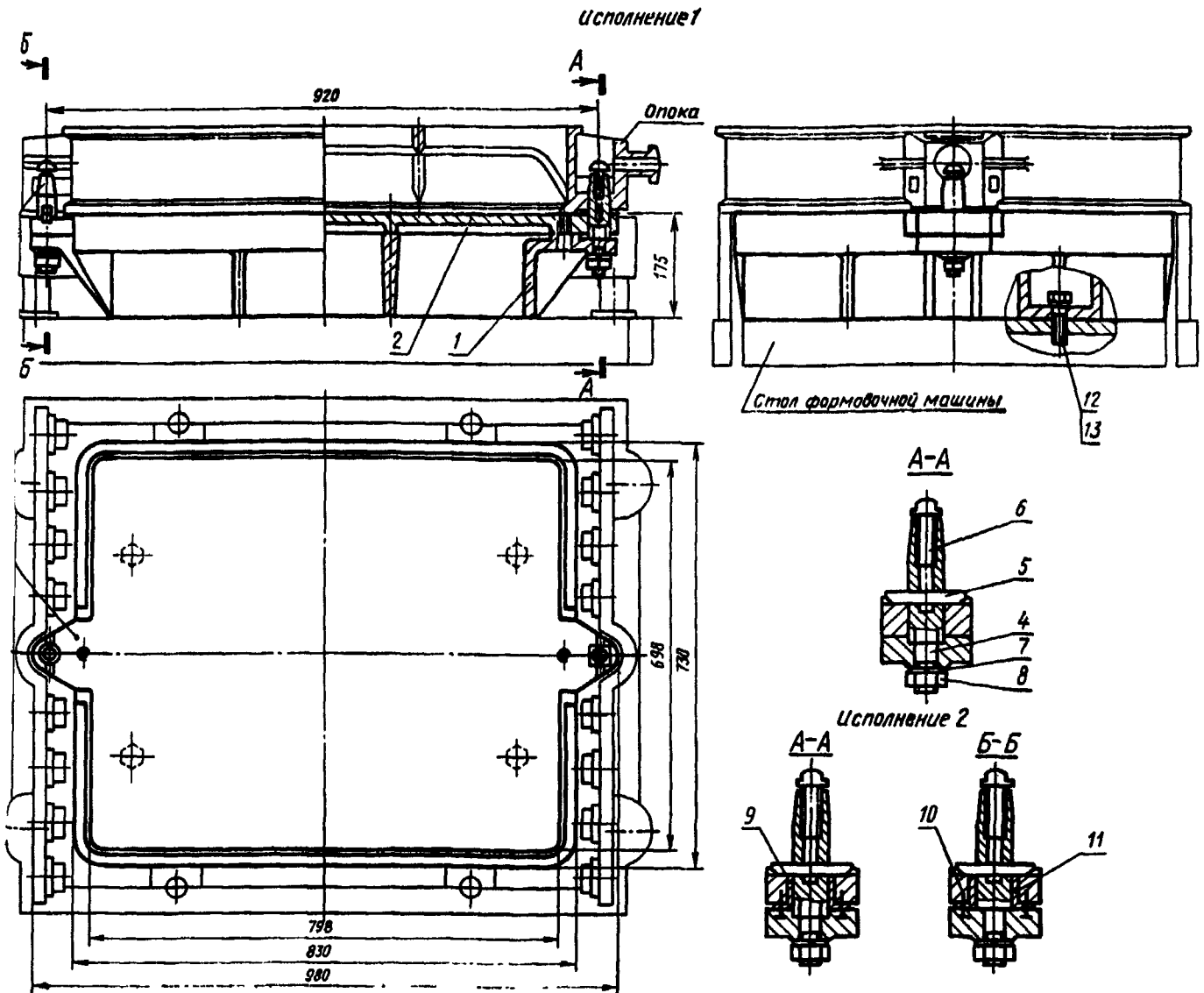
Steel pattern plates with changeable metal inserts for moulding boxes having inside dimensions 800×700 mm for moulding foundry machines without turn of half mould with squeezing. Design and dimensions

Постановлением Государственного комитета стандартов Совета Министров СССР от 21 августа 1974 г. № 2023 срок действия установлен

с 01.01 1976 г.
до 01.01 1981 г.

Несоблюдение стандарта преследуется по закону

1. Конструкция и размеры модельных плит должны соответствовать указанным на черт. 1.



Теоретическая масса—147 кг

яма 0280-2025/001 (кол. 1); 2—вкладыш 0280-2006/002 для исполнения 1, для исполнения 2 0280-2006/002 по ГОСТ 20091—74 (кол. 1); штырь центрирующий крепежный 0290-0652 по ГОСТ 20124—74 (кол. 1); 4—штырь направляющий крепежный 0290-0654 по ГОСТ 20125—74 и 1); 5—планка прижимная 0280-0871 по ГОСТ 20129—74 (кол. 2); 6—винт 0290-0669 по ГОСТ 20130—74 (кол. 2); 7—шайба 12.65Г.05 по СТ 6402—70 (кол. 2); 8—гайка М12.6.05 по ГОСТ 5927—70 (кол. 2); 9—штулка направляющая 0290-0662 или 0290-0663 по ГОСТ 20127—74 и 1); 10—винт М5×16.96.05 по ГОСТ 17475—72 (кол. 4); 11—штулка центрирующая 0290-0656 по ГОСТ 20126—74 (кол. 1); 12—болт 6×60.66.05 по ГОСТ 7808—70 (кол. 4); 13—шайба 16.65Г.05 по ГОСТ 6402—70 (кол. 4).

Черт. 1

Условное обозначение модельной плиты исполнения 1:

Плита модельная 0280-2025 ГОСТ 20108—74

То же, исполнения 2:

Плита модельная 0280-2026 ГОСТ 20108—74

2. Маркировать обозначение модельной плиты и товарный знак предприятия-изготовителя.
3. Конструкция и размеры рам (поз. 1) должны соответствовать указанным на черт. 2.

Изменение № 1 ГОСТ 20108—74 Плиты модельные стальные со сменными металлическими вкладышами для опок размерами в свету 800×700 мм на формовочные литейные машины без поворота полуформы с допрессовкой. Конструкция и размеры

Постановлением Государственного комитета СССР по стандартам от 02.06.81 № 2768 срок введения установлен

с 01.10.81

Пункты 1, 3. Чертежи 1, 2. Заменить слова: «Теоретическая масса» на «Масса, не более».

(Продолжение см. стр. 106)

(Продолжение изменения к ГОСТ 20108—74)

Пункт 3. Чертеж 2. Заменить обозначения: A_3 на Н8; A_4 на Н11;
вид слева. Заменить размер: 700 на 715.

Пункт 5. Заменить ссылку: ГОСТ 20131—74 на ГОСТ 20131—80.

(ИУС № 8 1981 г.)