

**ПЛИТЫ МОДЕЛЬНЫЕ ЧУГУННЫЕ СО СМЕННЫМИ МЕТАЛЛИЧЕСКИМИ  
ВКЛАДЫШАМИ ДЛЯ ОПОК РАЗМЕРАМИ В СВЕТУ 1000×800 мм  
НА ФОРМОВОЧНЫЕ ЛИТЕЙНЫЕ МАШИНЫ БЕЗ ПОВОРОТА  
ПОЛУФОРМЫ С ДОПРЕССОВКОЙ**

**Конструкция и размеры**

Iron pattern plates with changeable metal inserts for moulding boxes having inside dimensions 1000×800 mm for moulding foundry machines without turn of half mould with squeezing. Design and dimensions.

**ГОСТ  
20093—74**

Постановлением Государственного комитета стандартов Совета Министров СССР от 21 августа 1974 г. № 202 срок действия установлен

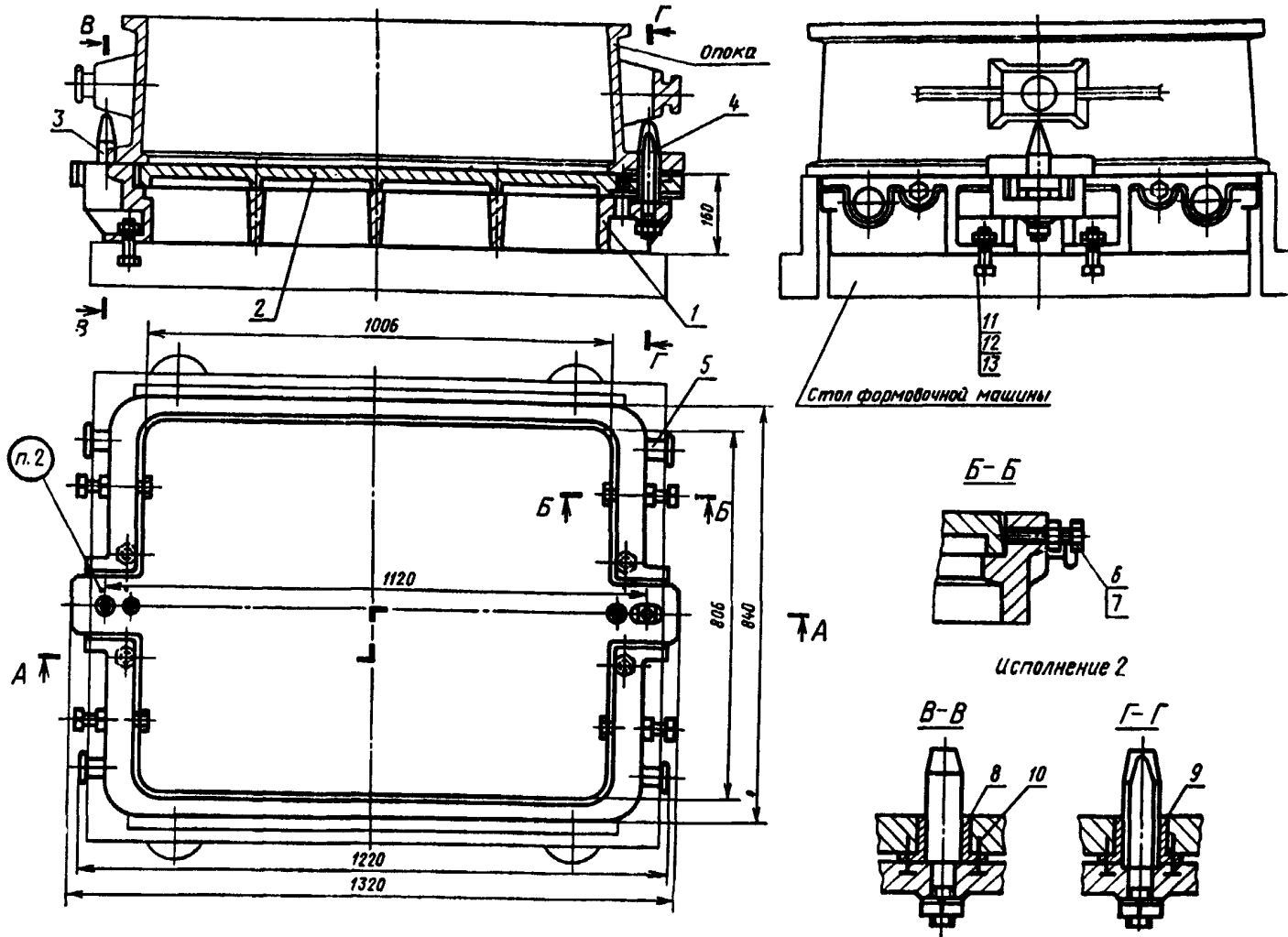
с 01.01 1976 г.  
до 01.01 1981 г.

Несоблюдение стандарта преследуется по закону

1. Конструкция и размеры модельных плит должны соответствовать указанным на черт. 1.

А-А

Исполнение 1



Теоретическая масса — 233 кг

1 — рама 0280-2007/001 (кол. 1); 2 — вкладыш 0280-0845/002 для исполнения 1, для исполнения 2 0280-2037/002 по ГОСТ 20093—74 (кол. 1); 3 — четыре центрирующих 0290-2506 по ГОСТ 20122—74 (кол. 1); 4 — четыре направляющих 0290-2556 по ГОСТ 20123—74 (кол. 1); 5 — цапфа 0298-0252 по ГОСТ 15020—69 (кол. 4); 6 — гайка M12.6.06 по ГОСТ 5927—70 (кол. 4); 7 — винт 7006-0919 по ГОСТ 13434—68 (кол. 4); 8 — втулка центрирующая 0290-0858 по ГОСТ 20128—74 (кол. 1); 9 — втулка направляющая 0290-0866 или 0290-0867 по ГОСТ 20127—74 (кол. 1); 10 — винт M6×16.48.06 по ГОСТ 17475—72 (кол. 4); 11 — болт M16×70.86.06 по ГОСТ 7806—70 (кол. 4); 12 — гайка M18.6.06 по ГОСТ 5927—70 (кол. 6); 13 — шайба 16.65Г.06 по ГОСТ 6402—70 (кол. 6).

Черт. 1

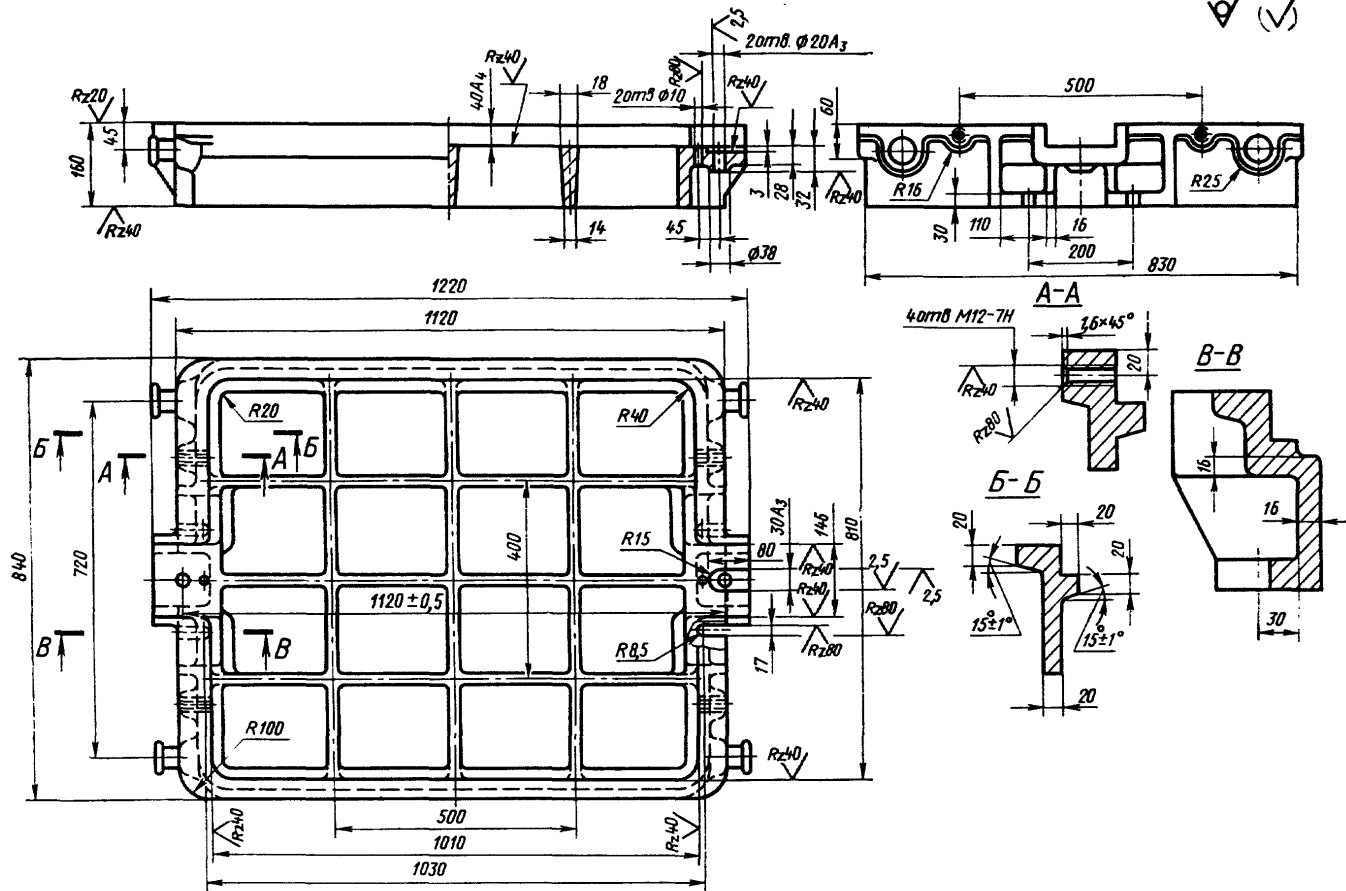
Условное обозначение модельной плиты исполнения 1:

**Плита модельная 0280-2007 ГОСТ 20093—74**

То же, исполнения 2:

**Плита модельная 0280-2008 ГОСТ 20093—74**

2. Маркировать: обозначение модельной плиты и товарный знак предприятия-изготовителя.
3. Конструкция и размеры рам (поз. 1) должны соответствовать указанным на черт. 2.



Черт. 2

Теоретическая масса — 185 кг

Условное обозначение рамы:

Рама 0280-2007/001 ГОСТ 20093—74

4. Неуказанные радиусы 5—8 мм.
5. Технические требования — по ГОСТ 20131—74.

**Изменение № 1 ГОСТ 20093—74** Плиты модельные чугуные со сменными металлическими вкладышами для опок размерами в свету 1000×800 мм на формовочные литейные машины без поворота полуформы с допрессовкой. Конструкция и размеры

Постановлением Государственного комитета СССР по стандартам от 02.06.81 № 2763 срок введения установлен

с 01.10.81

Пункт 1. Чертеж 1. Подрисовочная подпись. Заменить обозначение болта (поз. 11): M16×70.66.05 по ГОСТ 7808—70 на 7002—2555 по ГОСТ 13152—67.

Пункты 1, 3. Чертежи 1, 2. Заменить слова и размер: «Теоретическая масса» на «Масса, не более»; 840 на 860.

*(Продолжение см. стр. 98)*

*(Продолжение изменения к ГОСТ 20093—74)*

**840** Пункт 3. Чертеж 2. Заменить обозначения и размер:  $A_3$  на Н8;  $A_4$  на Н11;  
на 860.

Пункт 5. Заменить ссылку: ГОСТ 20131—74 на ГОСТ 20131—80.

(ИУС № 8 1981 г.)