



ГОСУДАРСТВЕННЫЙ СТАНДАРТ
СОЮЗА ССР

**ДЕРЖАТЕЛЬ
КОММУТАТОРНОЙ ЛАМПЫ**

ТЕХНИЧЕСКИЕ УСЛОВИЯ

ГОСТ 20009-74

Издание официальное

Цена 5 коп.

ГОСУДАРСТВЕННЫЙ КОМИТЕТ СССР ПО СТАНДАРТАМ
Москва

ДЕРЖАТЕЛЬ КОММУТАТОРНОЙ ЛАМПЫ

Технические условия

Switchboard lamp holder
SpecificationsГОСТ
20009—74*

Постановлением Государственного комитета стандартов Совета Министров СССР от 29 июля 1974 г. № 1803 срок действия установлен

с 01.07 1975 г.

Проверен в 1980 г. Срок действия продлен

Несоблюдение стандарта преследуется по закону

Настоящий стандарт распространяется на держатель коммутаторной лампы по ГОСТ 6940—74, применяемый в аппаратуре связи для работы в следующих условиях:

температура окружающего воздуха от 213 (минус 60) до 343 К (плюс 70°C) и относительная влажность до 85%;

относительная влажность окружающего воздуха до 100% при температуре до 308 К (35°C);

атмосферное давление не менее 53600 Па (400 мм рт. ст.);

воздействие вибрации в диапазоне частот от 1 до 600 Гц с ускорением до 98,1 м/с² (10 g);

воздействие ударной нагрузки с ускорением до 735 м/с² (75 g);

воздействие инея и росы.

1. КОНСТРУКЦИЯ И ОСНОВНЫЕ РАЗМЕРЫ

1.1. Конструкция, габаритные и установочные размеры держателей должны соответствовать черт. 1—4.

(Измененная редакция, Изм. № 1, № 2).

1.2. Условное обозначение держателя должно состоять из:

наименования «Держатель»;

сокращенного условного обозначения ДКЛ — держатель коммутаторной лампы;

буквы «О», обозначающей климатическое исполнение, и цифры «2», характеризующей категорию размещения по ГОСТ 15150—69; обозначение настоящего стандарта.

Издание официальное

Перепечатка воспрещена



* Переиздание октября 1981 г. с Изменениями № 1, № 2, утвержденными в марте 1978 г., в сентябре 1980 г. (ИУС № 4 — 1978 г., ИУС № 12 — 1980 г.)

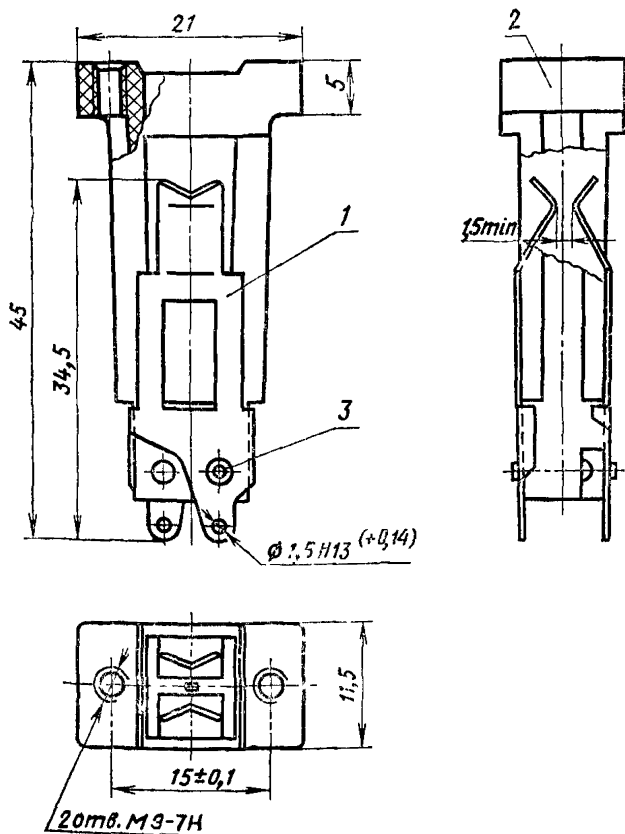
© Издательство стандартов, 1982

Пример условного обозначения держателя в технической документации и при заказе:

Держатель ДКЛ О2 ГОСТ 20009—74

Примечание. Условные обозначения, принятые настоящим стандартом не должны использоваться в случаях обязательного применения кодов Общесоюзного классификатора промышленной и сельскохозяйственной продукции.

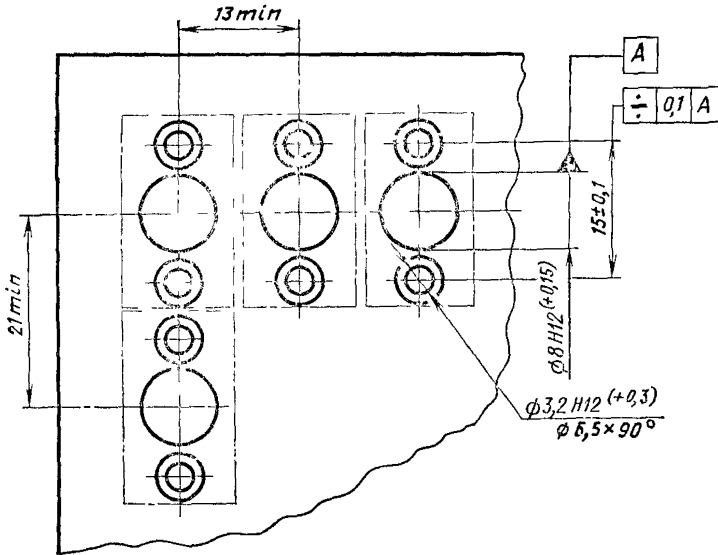
Держатель ДКЛ



1—пружина; 2—корпус; 3—заклепка

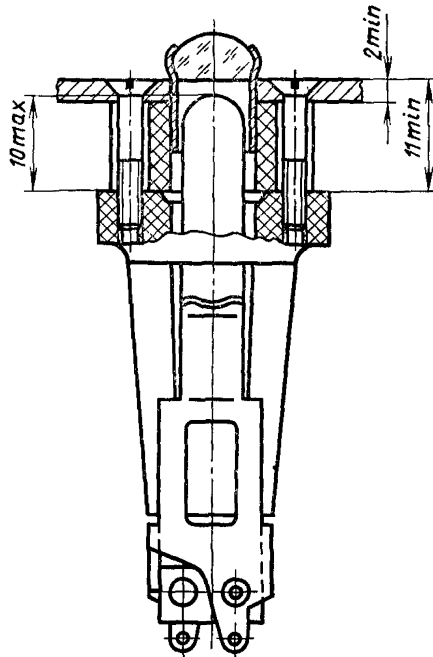
Черт. 1

Разметка для крепления держателей



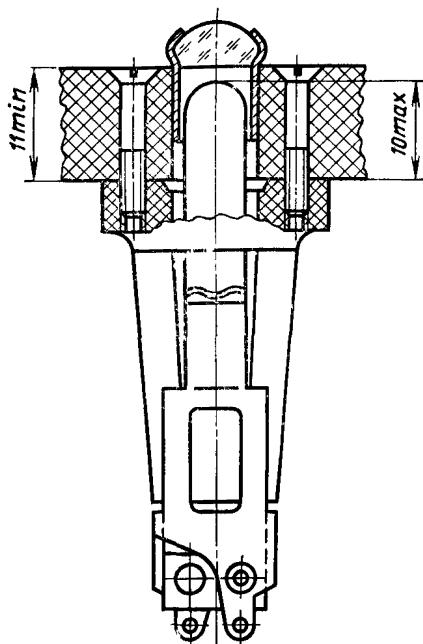
Черт. 2

Крепление держателя на пластмассовой панели



Черт. 3

Крепление держателя на металлической панели



Черт. 4

2. ТЕХНИЧЕСКИЕ ТРЕБОВАНИЯ

2.1. Держатель должен изготавливаться в соответствии с требованиями настоящего стандарта по технической документации, утвержденной в установленном порядке.

2.2. Металлические детали держателя должны иметь защитные покрытия. Покрытия должны быть ровными, без наплывов, коррозии, царапин, вмятин и забоев.

(Измененная редакция, Изм. № 1).

2.3. Выводы контактных пружин должны изготавливаться из материалов или иметь покрытие, обеспечивающее пайку к ним монтажных проводов с применением бескислотных флюсов, без предварительной зачистки и дополнительного лужения.

Монтажные отверстия не должны быть залиты.

2.4. Поверхность корпуса держателя должна быть гладкой, блестящей, без трещин, расслоений, раковин, вздутий, сколов и других механических повреждений. Не должны допускаться следы грата в виде отдельных штрихов и сколов размером более

1×1 мм. Наличие отдельных точечных включений порошка другого цвета и неокрашенного наполнителя не является браковочным признаком.

2.5. Масса держателя должна быть не более 6 г.

2.6. Контактные пружины должны быть прочно закреплены на корпусе держателя.

2.7. Давление контактной пружины держателя на цоколь вставленной лампы должно быть не менее 200 гс.

2.8. Электрическая прочность изоляции между контактными пружинами должна выдерживать в течение 1 мин без пробоя или поверхностного перекрытия испытательное напряжение постоянного тока:

- а) 500 В в нормальных климатических условиях;
- б) 300 В при относительной влажности окружающего воздуха до 100% и температуре 308К (35°C);
- в) 300 В при выпадении на держатель инея с последующим его оттаиванием;
- г) 150 В при атмосферном давлении 53600 Па (400 мм рт. ст.).

При проверке электрической прочности изоляции переменным напряжением частотой 50 Гц амплитудное значение переменного напряжения принимается равным вышеуказанным величинам постоянного тока.

2.9. Сопротивление изоляции между контактными пружинами должно быть не менее:

- а) 500 МОм при нормальных климатических условиях;
- б) 1 МОм при относительной влажности окружающего воздуха до 100% и температуре 308К (35°C);
- в) 100 МОм при температуре 343К (70°C);
- г) 10 МОм после камеры влажности и выдержки в нормальных климатических условиях в течение 6 ч.

2.10. Держатели должны выдерживать резонанс с амплитудой 0,5—0,8 мм и частотой вибрации от 5 до 25 Гц.

2.11. Держатели должны быть вибропрочными при ускорении до 98,1 м/с² (10 g) в диапазоне частоты вибраций с 1—600 Гц.

2.12. Держатели должны быть ударопрочными при воздействии на него 4000 ударов с ускорением до 735 м/с² (75 g).

2.13. Держатели должны соответствовать требованиям настоящего стандарта после воздействия трех циклов температур: 213К (минус 60°C) и 343К (плюс 70°C).

2.14. Держатели должны быть теплоустойчивы при температуре 343К (70°C).

2.15. Держатели должны быть влагоустойчивы при относительной влажности 100% при температуре 308К (35°C).

2.16. Держатели должны быть холодоустойчивы при температуре 213К (минус 60°C).

2.17. Держатели должны соответствовать требованиям настоящего стандарта после воздействия инея и росы.

2.18. Держатели должны выдерживать пониженное атмосферное давление 53600 Па (400 мм рт. ст.) и 22630 Па (170 мм рт. ст.).

2.19. Держатель под током должен выдержать 2000 вставлений коммутаторной лампы со скоростью не более 10 вставлений в минуту, при этом интенсивность отказов λ держателя не должна быть более $1,4 \cdot 10^{-4}$ (цикл⁻¹) при доверительной вероятности 0,9.

Цикл — одно вставление и извлечение лампы из держателя.

Отказом считается полное отсутствие контакта между лампой и контактной пружиной держателя.

(Измененная редакция, Изм. № 2).

2.20. Срок службы — 20 лет.

3. ПРАВИЛА ПРИЕМКИ

3.1. Для проверки держателей на соответствие требованиям настоящего стандарта предприятие-изготовитель должно проводить приемо-сдаточные, периодические и типовые испытания.

3.2. Приемо-сдаточные испытания

3.2.1. Проверке по пп. 1.1, 2.1—2.4, 2.6—2.8а, 2.9а подлежат 5% держателей, не менее 10 шт. из каждой партии. При этом за партию должны быть приняты держатели, предъявляемые к приемке одновременно.

Образцы для испытаний отбираются методом случайного отбора.

3.2.2. При получении неудовлетворительных результатов хотя бы по одному из требований пунктов, перечисленных в п. 3.2.1, проводят повторное испытание удвоенного числа держателей, взятых из той же партии.

Если при повторных испытаниях будет обнаружено несоответствие держателей требованиям настоящего стандарта, то всю партию держателей бракуют.

3.2.3. Потребитель проверяет соответствие качества поступивших к нему держателей, а также маркировки, упаковки и тары требованиям настоящего стандарта. Для этого должны применяться правила отбора образцов и методы испытаний, указанные в стандарте.

3.3. Периодические испытания

3.3.1. Периодические испытания должны проводиться по пп. 2.5, 2.8б, в, г, 2.9б, в, г и 2.10—2.18 один раз в год и п. 2.19 один раз в два года.

3.3.2. Периодическим испытаниям по пп. 2.5, 2.8б, в, г, 2.9б, в, г и 2.10—2.18 подвергаются 10 держателей, взятых из текущего выпуска и прошедших приемо-сдаточные испытания в полном объеме.

Периодическим испытаниям по п. 2.19 подвергаются не менее 20 держателей, соответствующих всем требованиям настоящего стандарта, прошедших испытания на соответствие требованиям пп. 2.5, 2.10—2.18:

3.3.3. При получении неудовлетворительных результатов периодических испытаний хотя бы по одному из требований пунктов, указанных в п. 3.3.1, проводят повторные испытания удвоенного количества держателей, взятых из той же партии.

3.3.4. При получении неудовлетворительных результатов повторных испытаний приемка держателей приостанавливается до приведения их качества в соответствие с требованиями настоящего стандарта и получения положительных результатов периодических испытаний.

3.3.5. Образцы держателей, подвергшиеся периодическим испытаниям, поставке не подлежат.

3.3.6. Протоколы, периодических испытаний должны быть предъявлены потребителю по его требованию.

3.4. Типовые испытания

3.4.1. Типовые испытания проводят по программе, согласованной с представителем заказчика (потребителем).

4. МЕТОДЫ ИСПЫТАНИЙ

4.1. Все испытания, кроме оговоренных особо, проводят в нормальных климатических условиях по ГОСТ 16962—71.

4.2. Габаритные и установочные размеры (пп. 1.1, 2.1—2.4) проверяют внешним осмотром, сличением с чертежами и измерением инструментом, обеспечивающим требуемую чертежами точность.

4.3. Массу держателя (п. 2.5) проверяют взвешиванием на весах с погрешностью $\pm 5\%$.

4.4. Прочность закрепления контактных пружин на корпусе держателя (п. 2.6) проверяют нажатием пальца на паяльные концы контактных пружин, при этом допускается тугое смещение пружин до упора в корпус держателя.

4.5. Контактное давление пружины держателя на цоколь вставленной лампы (п. 2.7) проверяют при помощи динамометра или другим прибором с допустимой погрешностью измерения $\pm 10\%$.

При проверке точка приложения пера динамометра должна быть на контактной части пружины. При этом коммутаторная лампа не должна перемещаться в держателе.

4.6. Электрическую прочность изоляции (п. 2.8) проверяют на испытательной установке, которая должна обеспечить в цепи высокого напряжения значение тока короткого замыкания не более 40 мА. Погрешность измерения испытательного напряжения — не хуже $\pm 5\%$.

Время выдержки изоляции под испытательным напряжением допускается сокращать до 1 с, увеличивая напряжение на 25%.

4.7. Сопротивление изоляции (п. 2.9) проверяют любым методом при напряжении постоянного тока 100—200 В с погрешностью не хуже $\pm 20\%$.

Отсчет показаний, определяющих сопротивление изоляции, должен производиться после выдержки изоляции под напряжением в течение 1 мин.

Если показания прибора устанавливаются за время менее 1 мин, время выдержки изоляции под напряжением может быть сокращено.

4.8. Обнаружение резонансных частот (п. 2.10) проверяют на вибростенде.

Держатели крепятся к столу стенда на стойке соответственно способу крепления их в объекте. Испытания проводят поочередно в трех взаимно перпендикулярных положениях в диапазоне частот 5—25 Гц и амплитуде, равной 0,5—0,8 мм.

При испытании в вертикальном положении держатели должны быть установлены контактными концами пружин вниз.

В процессе испытания визуально и с помощью приборов проверяют отсутствие резонансных частот.

4.9. Вибропрочность (п. 2.11) проверяют на вибростенде. Установка держателей аналогична указанной в п. 4.8.

Испытания проводят поочередно в трех взаимно перпендикулярных положениях, при плавном изменении частоты в каждом поддиапазоне с допустимым отклонением ± 2 Гц. Порядок испытания приведен в табл. 1.

Таблица 1

Поддиапазон частот, Гц	Амплитуда, мм	Ускорение, м/с ² (g)	Продолжительность выдержки в под- диапазоне, мин
До 10	1,5	—	60
Св 10 до 20			
„ 20 „ 30			
„ 30 „ 40			
„ 40 „ 50	—	98,1 (10)	30
„ 50 „ 60			
„ 60 „ 80			
„ 80 „ 100			
„ 100 „ 150			
„ 150 „ 200			

Продолжение табл. 1

Поддиапазон частот, Гц	Амплитуда, мм	Ускорение, м/с ² (g)	Продолжительность выдержки в под- диапазоне, мин
Св. 200 до 300	—	98,1 (10)	30
„ 300 „ 400			20
„ 400 „ 500			
„ 500 „ 600			

В пределах каждого поддиапазона производят плавное изменение частот в течение 1 мин, а затем производят выдержку на верхней частоте поддиапазона в течение времени и при ускорении (амплитуде), приведенных в табл. 1.

После испытания производят проверку держателей на соответствие требованиям пп. 2.4, 2.6, 2.7.

4.10. Ударопрочность (п. 2.12) проверяют на ударном стенде. Установка и крепление держателей к столу стенда производится аналогично указанному в п. 4.8. Число ударов в минуту — от 40 до 80, длительность ударного импульса должна быть в пределах 2—6 мс. Испытание проводят в трех взаимно перпендикулярных положениях. Общее количество ударов распределяют поровну между положениями. После испытания производят проверку держателей на соответствие требованиям пп. 2.4, 2.6, 2.7.

4.11. Устойчивость к воздействию температурных циклов (п. 2.13) проверяют путем трехкратного циклического воздействия температур $213 \pm 3\text{К}$ (минус $60 \pm 3^\circ\text{C}$) и $343 \pm 3\text{К}$ (плюс $70 \pm 3^\circ\text{C}$). Держатели помещают поочередно в камеры холода и тепла, температура в которых установлена до начала испытаний. В каждой камере держатели выдерживают в течение 1 ч. Время выдержки в камере отсчитывается с момента достижения соответствующего температурного режима после помещения держателей в камеру. При размещении держателей в камере расстояние от них до стенок камеры не должно быть менее 5 см.

Время переноса держателей из одной камеры в другую не должно превышать 5 мин. После испытания держатели выдерживают в нормальных климатических условиях в течение 4 ч, после чего производят проверку на соответствие требованиям пп. 2.4, 2.6, 2.7.

4.12. Теплоустойчивость (п. 2.14) проверяют в камере тепла. Держатели устанавливают на панели толщиной не менее 2 мм и помещают в камеру на расстоянии не менее 5 см от ее стенок и выдерживают в течение 2 ч при температуре $343 \pm 3\text{К}$ ($70 \pm 3^\circ\text{C}$).

По истечении этого срока, не вынимая держатели из камеры, проверяют их на соответствие требованиям п. 2.9 в.

Затем камеру открывают, в держатели вставляют лампы типа КМ60—55, на панель устанавливают линзы типа Л2 по ГОСТ 8998—74. На держатели подают напряжение $60 \pm 4^{\pm 6}$ В.

Держатели с включенными лампами снова помещают в камеру и выдерживают в течение 2 ч при температуре 343 ± 3 К ($70 \pm 3^\circ\text{C}$). После изъятия из камеры и выдержки держателей в течение 2 ч в нормальных климатических условиях их проверяют на соответствие требованиям п. 2.4.

(Измененная редакция, Изм. № 2).

4.13. Влагоустойчивость (п. 2.15) проверяют в камере влажности. Держатели помещают в камеру на расстоянии не менее 5 см от ее стенок. Держатели предварительно в течение 2 ч выдерживают в камере при температуре 328 ± 2 К ($55 \pm 2^\circ\text{C}$), после чего относительную влажность воздуха устанавливают $95 \pm 3\%$. В установленном режиме держатели выдерживают в течение 14 суток. Не вынимая держатели из камеры или в течение 3 мин после изъятия, производят проверку их на соответствие требованиям пп. 2.8б, 2.9б.

После выдержки держателей в нормальных климатических условиях в течение 6 ч производят проверку на соответствие требованиям пп. 2.2, 2.4, 2.9г.

4.14. Холодоустойчивость (п. 2.16) проверяют в камере холода. При размещении держателей в камере расстояние от них до стенок камеры должно быть не менее 5 см.

Держатели помещают в камеру и выдерживают в течение 4 ч при температуре 213 ± 3 К (минус $60 \pm 3^\circ\text{C}$).

После выдержки держателей в нормальных климатических условиях в течение 2 ч их проверяют на соответствие требованиям п. 2.4.

4.15. Воздействие на держатель инея и росы (п. 2.17) проверяют в камере холода. Держатели размещают в камере холода аналогично указанному в п. 4.14 и выдерживают при температуре 253 ± 5 К (минус $20 \pm 5^\circ\text{C}$) в течение 2 ч. После этого держатели вынимают из камеры холода и проверяют на соответствие требованиям п. 2.8в.

4.16. Устойчивость держателя к пониженному атмосферному давлению (п. 2.18) проверяют в барокамере. Держатели помещают в барокамеру, температуру в которой устанавливают 298 ± 10 К ($25 \pm 10^\circ\text{C}$), а атмосферное давление понижают до 53600 Па (400 мм рт. ст.) и выдерживают с погрешностью $\pm 5\%$ в течение 1 ч.

Не вынимая держатели из камеры, производят проверку на соответствие требованию п. 2.8г. После этого атмосферное давле-

ние понижают до 22630 Па (170 мм рт. ст.) и выдерживают в установленном режиме в течение 1 ч.

После извлечения держателей из камеры производят проверку их на соответствие требованиям п. 2.4.

4.17. Требование по надежности (п. 2.19) проверяют вставлением в держатель калибра, по размерам и материалам соответствующего цоколю коммутаторной лампы по ГОСТ 6940—74. Вставление калибра в держатель производят при помощи специальной установки или вручную.

После 2000 вставлений должна производиться проверка держателя на соответствие требованиям п. 2.19.

Вычисление значения интенсивности отказов λ производят по формуле

$$\lambda = \frac{2,3 \lg P}{K},$$

где K — число вставлений калибра в держатель;

P — является нижней доверительной границей для вероятности безотказной работы держателя, соответствующей доверительной вероятности 0,9 и определяется по табл. 2.

Таблица 2

Объем выборки держателей	Число отказавших держателей						
	0	1	2	3	4	5	6
	Вероятность безотказной работы						
20	0,821	0,819	0,754	0,694	0,637	0,581	0,527
30	0,926	0,876	0,832	0,790	0,750	0,711	0,674
40	0,944	0,906	0,872	0,840	0,810	0,780	0,751

5. МАРКИРОВКА, УПАКОВКА, ТРАНСПОРТИРОВАНИЕ И ХРАНЕНИЕ

5.1. Держатели, завернутые в оберточную бумагу по ГОСТ 8273—75 или вложенные в специальные гнездовые рамки, укладываются в картонные коробки не более 200 в каждую.

На крышке коробки должна быть наклеена этикетка, содержащая:

- товарный знак предприятия-изготовителя;
- условное обозначение держателя;
- количество держателей в коробке;
- дату упаковки;
- штамп технического контроля.

5.2. Коробки с держателями упаковываются в ящики по ГОСТ 2991—76.

5.3. В каждый ящик должен быть вложен упаковочный лист, удостоверяющий соответствие держателей требованиям настоящего стандарта, с указанием:

- товарного знака предприятия-изготовителя;
- условного обозначения держателей;
- количества коробок и общего количества держателей;
- даты упаковки.

5.4. Тара с держателями должна содержать следующую маркировку:

- а) надпись;
 - получатель;
 - место назначения;
 - масса грузового места;
 - отправитель;
 - место отправления;
- б) предупредительные знаки:
 - «Осторожно, хрупкое»;
 - «Боится сырости».

Маркировка должна быть выполнена в соответствии с ГОСТ 14192—77.

5.5. Масса брутто — не более 30 кг.

5.6. Упакованные держатели могут перевозиться любым видом крытого транспорта при условии защиты от прямого воздействия атмосферных осадков.

5.7. Держатели, предназначенные для хранения, должны находиться при температуре от 213 (60) до 323К (50°C), относительной влажности окружающего воздуха не более 80%:

- а) в отопляемых хранилищах — 15 лет;
- б) под навесами — 10 лет.

Допускается хранение держателей в упакованном виде в условиях, соответствующих группе ОЖ2 по ГОСТ 15150—69.

6. ГАРАНТИИ ИЗГОТОВИТЕЛЯ

6.1. Предприятие-изготовитель должно гарантировать соответствие всех выпускаемых держателей требованиям настоящего стандарта при соблюдении потребителем условий эксплуатации и хранения, установленных стандартом.

Гарантийный срок хранения — 10 лет со дня изготовления.

Гарантийный срок эксплуатации — 2 года со дня ввода в эксплуатацию.

Группа Э54

Изменение № 3 ГОСТ 20009—74 Держатель коммутаторной лампы. Технические условия

Утверждено и введено в действие Постановлением Государственного комитета СССР по стандартам от 22.12.88 № 4398

Дата введения 01.07.89

Вводную часть дополнить абзацем: «Настоящий стандарт применять только для изготовления запасных частей и ремонта аппаратуры, находящейся в эксплуатации»

Пункт 5.2. Заменить ссылку: ГОСТ 2991—76 на ГОСТ 2991—85.

(ИУС № 4 1989 г.)

Редактор *Т. П. Шашина*
Технический редактор *Н. П. Замолодчикова*
Корректор *А. П. Якуничкина*

Сдано в наб. 24.06.81 Подп. в печ. 18.01.82 1,0 п. л. 0,79 уч.-изд. л. Тир. 6000 Цена 5 коп.

Ордена «Знак Почета» Издательство стандартов, 123557, Москва, Новопресненский пер., 3
Тип. «Московский печатник». Москва, Лялин пер., 6. Зак. 1608